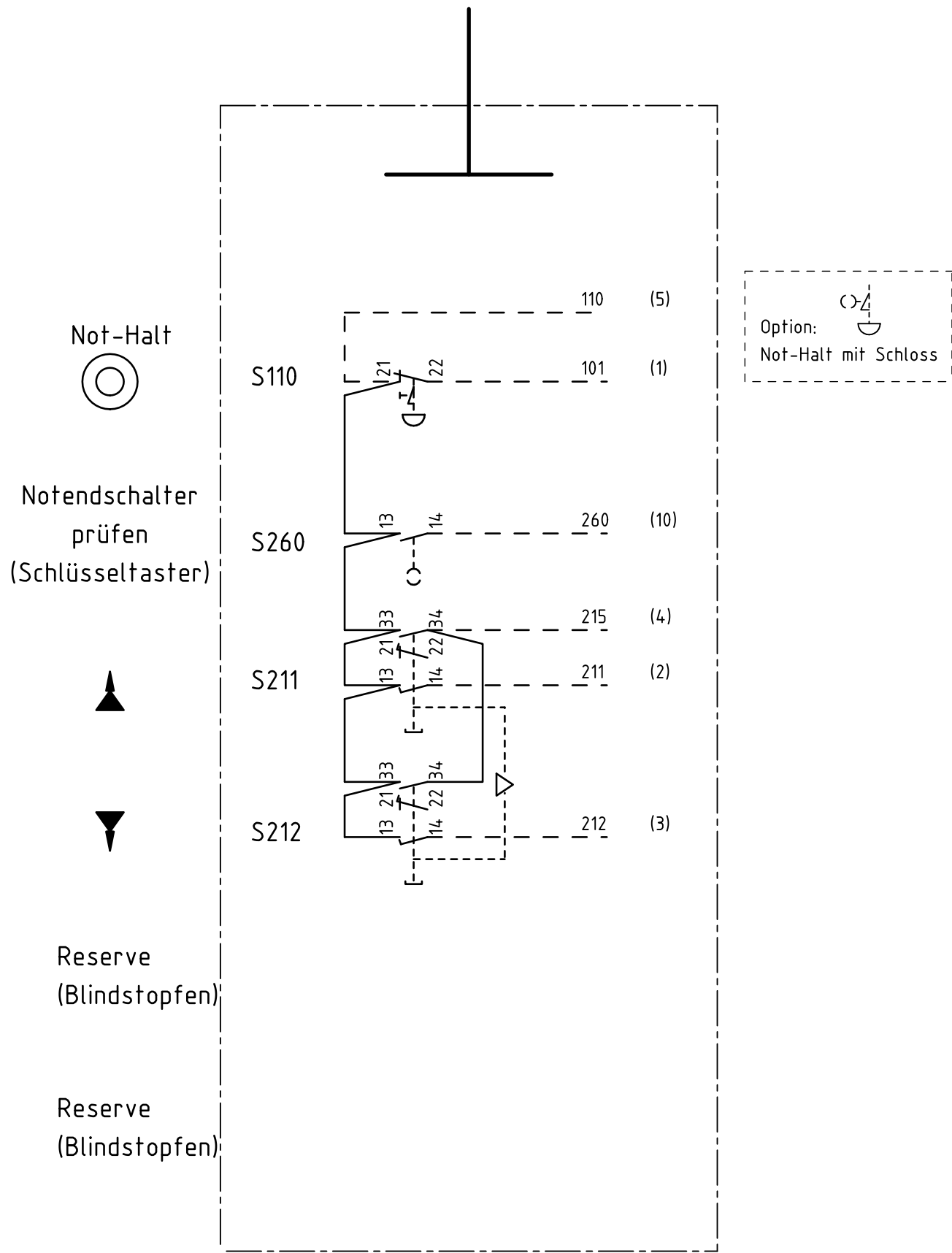


Geräteverdrahtungsplan

Wiring diagrams

Schémas des connexions



Änderungsdatum: 08.07.10 Bertenrath

	Datum	Name
Bearb.	05.06.02	Stadtm.
Gepr.	06.06.02	Nic.
Freig.	10.06.02	Ripsam
Druck	09.07.2010	

Copyright according to
DIN ISO 16016



Steuergerät STH 1106-009
Sach-Nr.: 17 398 40 20 0

Auftr.Nr.

Fabr.Nr.

=
+
17 398 40 89 0

Blatt: 1
von: 1