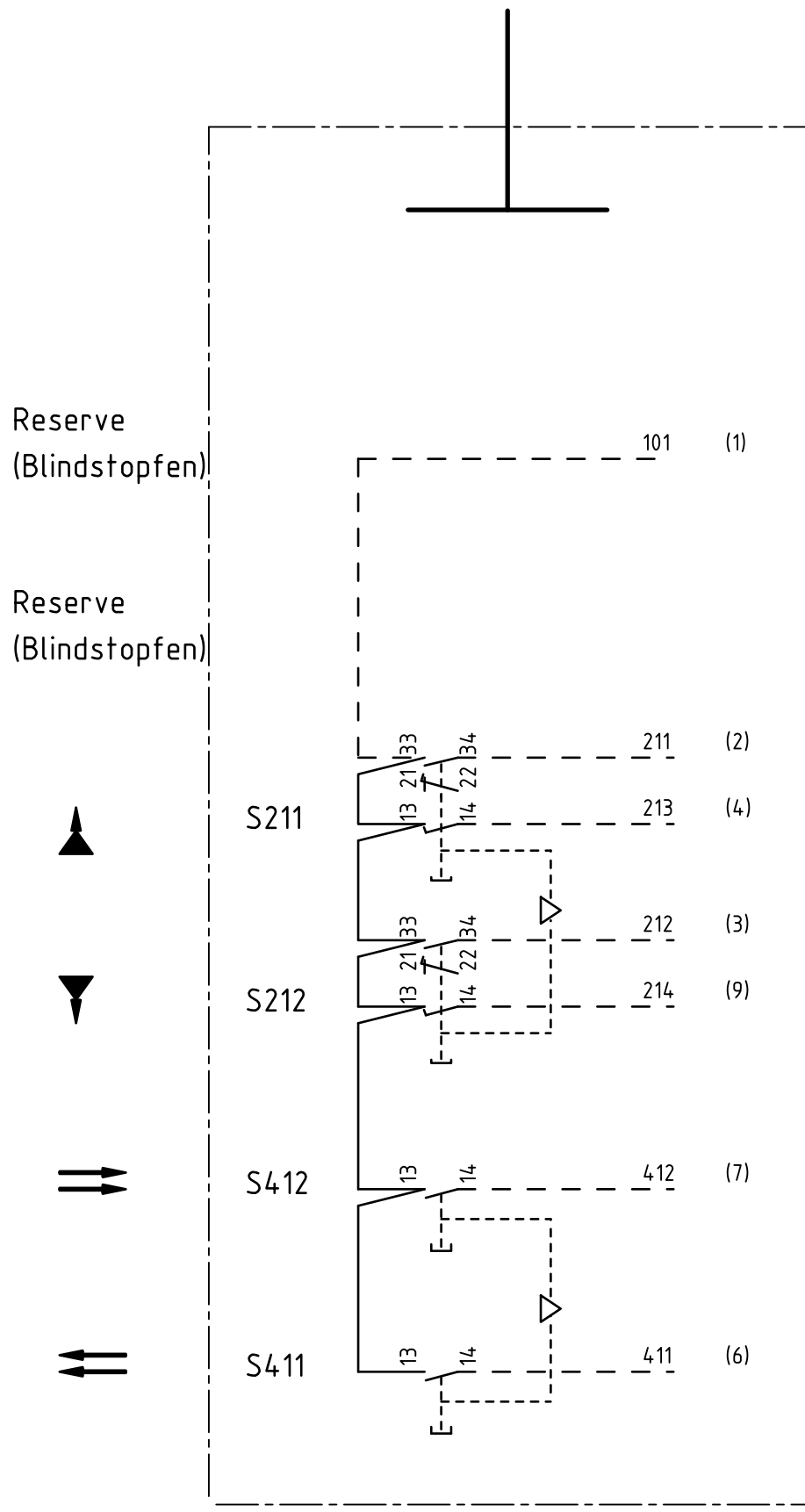


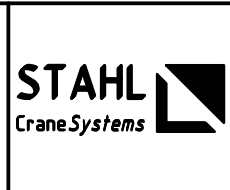
Geräteverdrahtungsplan Wiring diagrams Schémas des connexions



Änderungsdatum: 08.07.10 Bertenrath

	Datum	Name
Bearb.	05.06.02	Stadtm.
Gepr.	06.06.02	Nic.
Freig.	10.06.02	Ripsam
Druck	09.07.2010	

Copyright according to
DIN ISO 16016



Steuergerät STH 1200-023
Sach-Nr.: 17 398 05 20 0

Auftr.Nr.	Fabr.Nr.
-----------	----------

=	
+	
17 398 05 89 0	Blatt: 1 von: 1