

Explosionssgeschützte Kettenzüge _ ↘ DE
 Produktinformation

Explosion-Protected Chain Hoists _ ↘ EN
 Product Information

Palans à chaîne antidéflagrants _ ↘ FR
 Informations sur le produit

- ⊕ II 2G (ATEX) - Zone 1
- ⊕ II 2D (ATEX) - Zone 21

250 - 5.000 kg



Wegweiser durch diese Produktinformation

Zum schnelleren Auffinden von Daten und Skizzen haben wir Querverweise aufgenommen.

In der Auswahltabelle auf Seite 8 wird auf die Maßstabellen verwiesen und in den Maßstabellen auf die Auswahltabelle. Siehe auch "Erklärung der Symbole" unten.

Guide to this product information

We have included cross-references to enable you to find data and sketches more quickly.

The selection table on page 8 includes references to the dimension tables and the dimension tables include references to the selection table. See also "Explanation of symbols" below.

Guide pour l'utilisation de la présente information sur les produits

Pour permettre de trouver plus vite données et croquis, nous avons intégré des références croisées.

Dans le tableau de sélection, page 8, il est renvoyé aux tableaux des cotes et, dans les tableaux des cotes, au tableau de sélection. Voir aussi "Explication des symboles" ci-dessous.

Erklärung der Symbole

Explanation of symbols

Explication des symboles



Tragfähigkeit [kg]

S.W.L. [kg]

Capacité de charge [kg]

2 Hubgeschwindigkeiten [m/min]

2 hoisting speeds [m/min]

2 vitesses de levage [m/min]

2 Fahrgeschwindigkeiten [m/min]

2 travelling speeds [m/min]

2 vitesses de direction [m/min]

Kettenzug "stationär"

"Stationary" chain hoist

Palan à chaîne "fixe accroché"

Kettenzug mit Rollfahrwerk

Chain hoist with push trolley

Palan à chaîne avec chariot de direction par poussée

Kettenzug mit Elektrofahrwerk

Chain hoist with electric trolley

Palan à chaîne avec chariot électrique

Gewicht [kg]

Weight [kg]

Poids [kg]

Abmessungen siehe Seite ..

Dimensions see page ..

Dimensions voir page ..

Siehe Seite ..

See page ..

Voir page ..

Typenbezeichnung

Type designation

Désignation du type

ST20 02 8/2 ex 2/1 KFN 20. 20 E

1 2 3 4 5 6 7 8 9 10

- 1 Baureihe Kettenzug
- 2 Baugröße Kettenzug
- 3 Tragfähigkeit x 100 bei 1/1
- 4 Hubgeschwindigkeiten [m/min]
- 5 Explosionsgeschützt
- 6 Strangzahl
1/1 = 1-strängig
2/1 = 2-strängig
- 7 Fahrwerkstyp
- 8 Baugröße Fahrwerk
- 9 Baugröße Kettenzug (Pos. 2)
- 10 Antriebsart Fahrwerk
E = Elektroantrieb
H = Handantrieb (ohne Antrieb)

- 1 Chain hoist range
- 2 Size of chain hoist
- 3 S.W.L. x 100 at 1/1
- 4 Hoisting speeds [m/min]
- 5 Explosion-protected
- 6 Number of falls
1/1 = single fall
2/1 = 2-fall
- 7 Type of trolley
- 8 Size of trolley
- 9 Size of chain hoist (item 2)
- 10 Type of trolley drive
E = electric drive
H = manual drive (without drive)

- 1 Série du palan à chaîne
- 2 Modèle du palan à chaîne
- 3 Capacité de charge x 100 à 1/1
- 4 Vitesses de levage [m/min]
- 5 Antidéflagrant
- 6 Nombre de brins
1/1 = 1 brin
2/1 = 2 brins
- 7 Type de chariot
- 8 Modèle du chariot
- 9 Modèle du palan à chaîne (Pos. 2)
- 10 Type d'entraînement du chariot
E = entraînement électrique
H = entraînement manuel (sans entraînement)



	Inhaltsverzeichnis	Contents	Indice
	Wegweiser durch diese Produktinformation 2	Guide to this product information .. 2	Guide pour l'utilisation de la présente information sur les produits..2
	Erklärung der Symbole..... 2	Explanation of symbols..... 2	Explication des symboles.....2
	Typenbezeichnung..... 2	Type designation..... 2	Désignation du type2
	Kettenzüge STex, Zone 1/21 5	STex chain hoists, zone 1/21 5	Palans à chaîne STex, zone 1/21.....5
	Kennzeichnung der STex Kettenzüge nach ATEX 5	Marking of STex chain hoists according to ATEX 5	Marquage des palans à chaîne STex selon ATEX5
	Die Technik im Überblick..... 6	Technical features at a glance..... 6	La technique en un coup d'œil.....6
	Auswahltabelle	Selection table	Tableau de sélection
	Standardprogramm 8	Standard programme..... 8	Programme standard.....8
	Abmessungen	Dimensions	Dimensions
	Kettenzug "stationär" 9	"Stationary" chain hoist..... 9	Palan à chaîne "fixe accroché"9
	Rollfahwerk 13	Push trolley..... 13	Chariot de direction par poussée.13
	Elektrofahwerk "normale Bauhöhe" 15	"Standard headroom" electric trolley..... 15	Chariot électrique "hauteur perdue normale"15
	Ausstattung und Option	Equipment and options	Équipement et options
Elektrik Electrics Équipement électrique	A010 Steuerung (Standard)..... 17	Control (standard)..... 17	Commande (standard).....17
	A011 Kranbauer-Schutzsteuerung 17	Crane manufacturer's contactor control 17	Commande par contacteurs pour constructeurs de ponts roulants ..17
	A012 Wegfall der Standard-Schutzsteuerung 17	Non-supply of standard contactor control 17	Suppression de la commande standard par contacteurs.....17
	A013 Wegfall des Standard-Steuergeräts.....17	Non-supply of standard control pendant 17	Suppression de l'interrupteur basculant de commande standard17
	A015 Motoranschlussspannungen..... 17	Motor supply voltages 17	Tensions de raccordement de moteurs17
	A016 Sondersteuerungen..... 17	Off-standard controls..... 17	Commandes spéciales17
	A020 Hub-Notendbegrenzung / Endschalter 18	Emergency hoist limiting / limit switch 18	Limitation d'urgence en fin de course de levage / interrupteur de fin de course18
	A021 Getriebeendschalter 18	Gear limit switch..... 18	Sélecteur de fin de course18
	A040 Fahrendschalter..... 18	Travel limit switch..... 18	Interrupteur de fin de course de translation.....18
Umweltbedingungen Ambient conditions Conditions ambiantes	A050 Einsatz unter besonderen Bedingungen 19	Use in non-standard conditions... 19	Mise en œuvre en conditions exceptionnelles19
	A051 Schutzart IP 66 19	IP 66 protection..... 19	Protection de type IP 66.....19
	A052 Rostfreie Kette 19	Stainless steel chain..... 19	Chaîne inoxydable19
	A053 Bremskonus hartverchromt 19	Hard chrome-plated brake cone.. 19	Cône de freinage chromé dur19
	A054 Lasthaken verzinkt..... 19	Galvanised load hook..... 19	Crochet de charge galvanisé19
	A055 Lasthaken bronziert..... 20	Bronze-coated load hook..... 20	Crochet de charge bronzé20
	A056 Laufrollen aus Messing 20	Brass wheels..... 20	Galets de roulement en laiton20
	A059 Höherer Explosionsschutz..... 20	Higher explosion protection 20	Plus grande protection antidéflagrante20
	A060 Lackierung/Korrosionsschutz..... 20	Paint/corrosion protection..... 20	Peinture/protection anticorrosive20
	A061 Anstrich A20 21	A20 paint system 21	Peinture A2021
A062 Anstrich A30 21	A30 paint system 21	Peinture A3021	
A063 Andere Farbtöne 21	Alternative colours..... 21	Autres nuances de couleurs21	
Hubwerk Hoist Palan	A070 Sonderaufhängung für stationäre Ausführung 21	Off-standard suspension for stationary version..... 21	Suspension spéciale pour exécution fixe accrochée21
	A080 Sonderlastaufnahmemittel..... 22	Off-standard load suspension equipment 22	Moyens spéciaux de préhension de la charge22
	A090 Wegfall der Lastkette 22	Non-supply of load chain 22	Suppression de la chaîne de levage22
	A091 Wegfall der Hakenflasche bzw. des Hakengeschirrs..... 22	Non-supply of bottom hook block . 22	Suppression de la moufle ou du bloc-crochet.....22
	A092 Wegfall des Standardkettenspeichers 22	Non-supply of standard chain box 22	Suppression du bac à chaîne standard.....22
	A100 Stationärer Kettenzug mit Fußbefestigung 23	Stationary chain hoist with foot attachment..... 23	Palan à chaîne fixe accroché avec fixation par pied23



Fahrwerk
Trolley
Chariot

A130	Fahrwerke für größere Flanschbreiten..... 23	Trolleys for wider flange widths... 23	Chariots pour plus grandes largeurs de fer23
A140	Alternative Fahrgeschwindigkeiten 23	Alternative travel speeds 23	Autres vitesses de translation23
A150	Mitnehmer für Stromzuführung..... 24	Towing arm for power supply..... 24	Bras d'entraînement pour alimentation électrique24
A160	Radfangsicherungen..... 24	Wheel arresters..... 24	Étriers-supports24
A180	Puffer für Fahrwerke..... 24	Buffers for trolleys..... 24	Butoirs pour chariots.....24
A190	Drehgestellfahrwerke 24	Articulated trolleys 24	Chariots à boggies24

Komponenten und Zubehör

B010	Netzanschlusschalter 26
B031	Hakengeschrir 1/1..... 26
B033	Hakenflasche 2/1 26
B050	Lasthaken..... 26
B063	Kettenschmiermittel 27
B065	Standardlastkette 27
B066	Rostfreie Lastkette..... 27
B070	Kettenspeicher..... 28
B080	Fahrbahnendanschläge..... 28
B090	Lackfarbe 29
B100	Auslösegeräte für Kaltleiter-Temperaturüberwachung..... 29
B110	Einstellvorrichtung für Rutschkupplung..... 29
B120	Ketteneinziehvorrichtung 29
B130	Kettenlehre 29
B135	Montageschlüssel 29

Technische Daten

C020	Motor-Anschlussspannungen..... 30
C030	GeräteEinstufung 30
C031	Explosionsschutz nach EN 30
C040	Schutzart EN 60529 / IEC..... 30
C050	Zulässige Umgebungstemperaturen 30
C060	Hubmotoren 31
C070	Fahrmotoren 31
C080	Max. Leitungslänge 32
C090	Radlasten 32

Components and accessories

Main isolator 26
Bottom hook block, 1/1 reeving.... 26
Bottom hook block, 2/1 reeving.... 26
Load hook..... 26
Chain lubricant..... 27
Standard load chain..... 27
Stainless steel load chain 27
Chain box 28
Runway end stops 28
Paint..... 29
Tripping devices for ptc thermistor temperature control 29
Adjusting device for slipping clutch..... 29
Chain fitting device..... 29
Chain gauge..... 29
Assembly spanner..... 29

Technical data

Motor supply voltages 30
Equipment classification 30
Explosion protection to EN..... 30
Protection class EN 60529 / IEC ... 30
Permissible ambient temperatures 30
Hoist motors 31
Travel motors..... 31
Max. cable length..... 32
Wheel loads..... 32

Composants et accessoires

Interrupteur de secteur26
Bloc-crochet 1/126
Moufle 2/126
Crochet de charge26
Lubrifiants de chaîne27
Chaîne de levage standard27
Chaîne de levage inoxydable27
Bac à chaîne28
Butées d'extrémités de chemins de roulement.....28
Peinture.....29
Disjoncteurs pour surveillance de la température par thermistance.....29
Dispositif de réglage du limiteur de couple.....29
Outil pour le chaînage du palan...29
Jauge pour chaîne29
Clé de montage.....29

Caractéristiques techniques

Tensions d'alimentation des moteurs30
Classification des appareils30
Protection antidéflagrante selon NE 30
Type de protection NE 60529/C.E.I. 30
Températures ambiantes admissibles30
Moteurs de levage31
Moteurs de direction31
Longueur du câble maxi.....32
Réaction par galets.....32

Technische Änderungen, Irrtum und Druckfehler vorbehalten.

Subject to technical modifications, errors and printing errors excepted.

Sous réserve de modifications techniques, d'erreurs et de fautes d'impression.



Kettenzüge STex, Zone 1/21

Sie sind die kompetente Antwort von STAHL CraneSystems, dem Experten für Explosionsschutz, auf die Anforderungen der Wirtschaft und die neuen europäischen Bau- und Sicherheitsvorschriften für explosionsgefährdete Bereiche (ATEX).

Alle Komponenten werden in Deutschland gefertigt. Durch unsere große Fertigungstiefe können wir schnell und flexibel Kundenwünsche erfüllen.

Eine moderne Fertigungstechnik und Materialwirtschaft garantieren kurze Lieferzeiten und Liefertreue.

STex chain hoists, zone 1/21

They are the answer from STAHL CraneSystems, the Expert for explosion protection, to industry's requirements and the new European construction and safety regulations for hazardous areas (ATEX).

All components are manufactured in Germany. Our great depth of production means that we can meet customers' wishes quickly and flexibly.

Modern production technology and materials management guarantee short delivery times and reliable delivery dates.

Palans à chaîne STex, zone 1/21

Ils constituent la réponse compétente de STAHL CraneSystems, l'expert en matière de protection antidéflagrante, aux exigences de l'industrie et aux nouvelles dispositions européennes : prescriptions réglementant la construction et consignes de sécurité pour zones présentant des dangers d'explosion (ATEX).

Tous les composants sont fabriqués en Allemagne. Grâce à notre profondeur de fabrication, nous pouvons répondre vite et avec flexibilité aux souhaits exprimés par nos clients.

Une technique moderne de production et de gestion des matériaux garantissent de courts délais de livraison et le respect des spécifications de livraison.



Explosionsschutz nach ATEX

Die EU-Richtlinie 94/9/EG (ATEX) regelt die Anforderungen an die Beschaffenheit explosionsgeschützter Geräte und Schutzsysteme.

In explosionsgefährdeten Bereichen dürfen nur entsprechend zertifizierte und gekennzeichnete Geräte eingesetzt werden.

Die explosionsgeschützten Kettenzüge STex/Zone 1/21 von STAHL CraneSystems entsprechen dieser Richtlinie. Sie sind für den Einsatz in Zone 1 (Gas) oder Zone 21 (Staub) gebaut, können jedoch auch in Zone 2 (Gas) oder Zone 22 (Staub) eingesetzt werden.

Explosion protection according to ATEX

The EU directive 94/9/EC (ATEX) lays down the requirements for the construction of explosion-protected apparatus and protective systems. Only apparatus correspondingly certified and marked may be used in hazardous areas.

The STex/Zone 1/21 explosion-protected chain hoists from STAHL CraneSystems meet this directive. They are built for use in Zone 1 (gas) or Zone 21 (dust), however they can also be used in Zone 2 (gas) or Zone 22 (dust).

Protection antidéflagrante selon ATEX

La directive de la C. E. 94/9/C. E. (ATEX) réglemente les exigences auxquelles doivent satisfaire les appareils et systèmes de protection antidéflagrants. Dans des zones présentant des dangers d'explosion ne doivent être mis en œuvre que des appareils pourvus de la certification et du marquage correspondants. Les palans à chaîne antidéflagrants STex/zone 1/21 de STAHL CraneSystems satisfont à cette directive. Ils sont construits pour être utilisés dans la zone 1 (gaz) ou la zone 21 (poussière), mais ils peuvent aussi être mis en œuvre dans la zone 2 (gaz) ou la zone 22 (poussière).

Kennzeichnung der STex Kettenzüge nach ATEX

- 1 Gerätegruppe II: Explosionsgefährdete Bereiche. (Gerätegruppe I: Bergbau, nicht lieferbar)
- 2 Kategorie: 2 = Zone 1
- 3 Atmosphäre:
G = Gase, D = Staub
- 4 Gebaut nach europäischer Ex-Norm
- 5 Zündschutzart:
d = druckfest gekapselt
e = erhöhte Sicherheit
c = konstruktive Sicherheit
k = Flüssigkeitskapselung
- 6 Ex-Schutz Gruppe (wie 2)
- 7 Temperaturklasse T4 standard (deckt auch T1...T3 ab)

Marking of STex chain hoists according to ATEX

- 1 Equipment group II: Hazardous areas. (Equipment group I: Mining applications not available).
- 2 Category: 2 = Zone 1
- 3 Atmosphere:
G = gases, D = dust
- 4 Constructed according to European Ex standard
- 5 Type of protection:
d = flameproof enclosed
e = increased safety
c = constructional safety
k = liquid immersion
- 6 Explosion protection group (as 2)
- 7 Temperature class T4 standard (includes also T1 ... T3)

Marquage des palans à chaîne STex selon ATEX

1. Groupe d'appareils II : zones présentant des dangers d'explosion.
2. Catégorie : 2 = zone 1
3. Atmosphère :
G = gaz, D = poussière
4. Construit selon la norme européenne de protection antidéflagrante
5. Type de protect. d'amorçage :
d = doté d'un blindage résistant à la pression
e = sécurité accrue
c = sécurité constructive
k = immersion dans une liquide
6. Groupe de protection antidéflagrante (comme 2)
7. Classe de température T4 standard (couvre aussi T1...T3)

Elektrischer Explosionsschutz
 Electrical explosion protection
 Protection antidéflagr. électrique

Ex II 2 G Ex de IIB T4
 1 2 3 4 5 6 7

Mechanischer Explosionsschutz
 Mechanical explosion protection
 Protection antidéfl. mécanique

Ex II 2 G c k T4
 1 2 3 5 7



Die Technik im Überblick

Technical features at a glance La technique en un coup d'œil

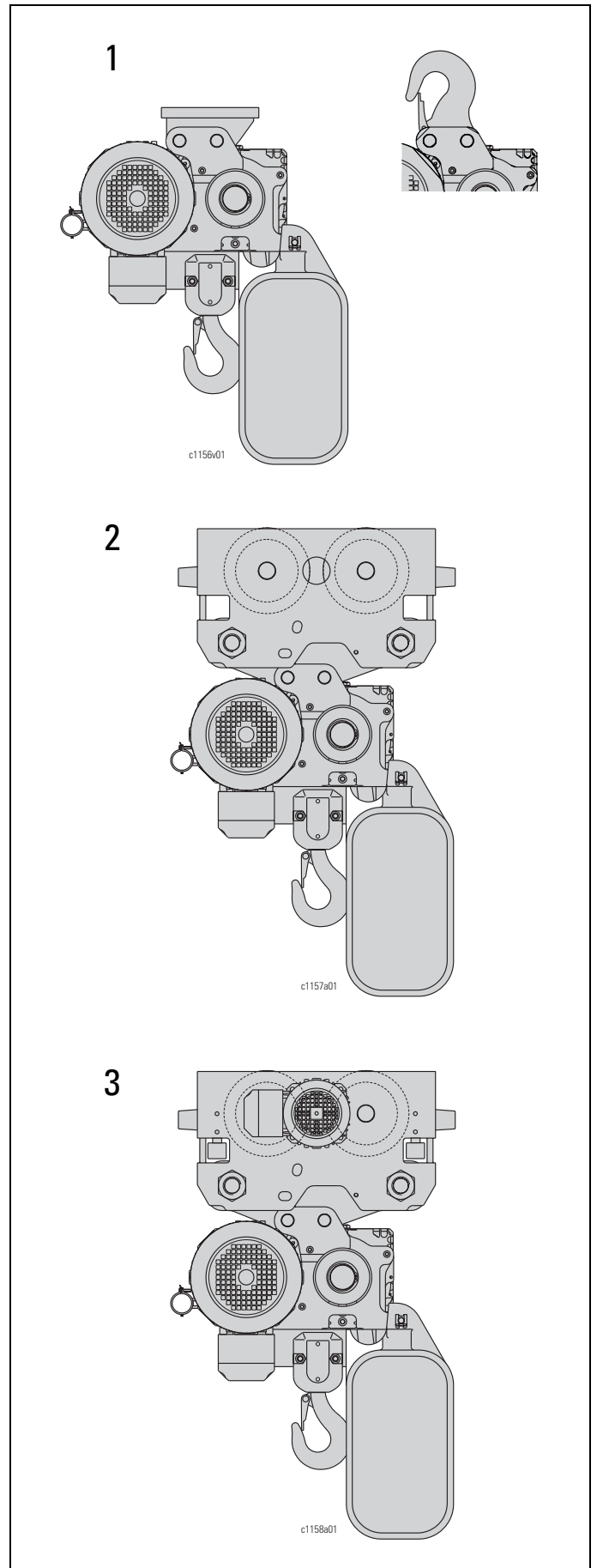


ST 2010-10/1,6ex

- 1 Stationäre Ausführung mit starrer Aufhängung oder mit Hakenaufhängung
- 2 Kettenzug mit Rollfahrwerk "normale Bauhöhe"
- 3 Kettenzug mit Elektrofahrwerk "normale Bauhöhe"

- 1 Stationary design with rigid suspension or hook suspension
- 2 Chain hoist with "standard headroom" push trolley
- 3 Chain hoist with "standard headroom" electric trolley

- 1 Exécution fixe accrochée avec suspension rigide ou avec suspension par crochet
- 2 Palan à chaîne avec chariot de direction par poussée "hauteur perdue normale"
- 3 Palan à chaîne avec chariot électrique "hauteur perdue normale"





Die Technik im Überblick

Im Grundaufbau entsprechen die explosionsgeschützten Kettenzüge STex/Zone 1/21 der neuesten Generation der ST Kettenzüge. Hohe Leistung bei günstigen Baumaßen sind die typischen Merkmale dieses explosionsgeschützten Kettenzugprogramms für Zone 1/21.

- Sicherster Kettenzug. Die geschlossene Kettenführung aus massivem Guss integriert die tragenden Komponenten in einem Bauteil, dadurch wird die Last dort getragen, wo sie angreift - die Aufhängung ist direkt, der Kraftfluss geht nicht über das Gehäuse!
- Einfachste Wartung des Kettentriebes durch die fliegend gelagerte Antriebswelle. Kettennuss, Kettenauswerfer und Kettenführung lassen sich für Inspektionen einfach ein- und ausbauen.
- Verschiebeanker-Bremsmotor mit zwei Hubgeschwindigkeiten. Hohe Standzeit der nachstellbaren, asbestfreien Bremse. Sehr wartungsfreundlich.
- Motor und Bremse sind druckfest gekapselt (Ex d) und temperaturüberwacht mit Kaltleiterfühler.
- Rutschkupplung als Überlastschutz und für Notendbegrenzung in höchster und tiefster Hakenstellung - von außen einstellbar.
- Schützsteuerung mit Hauptschütz und Trafo.
- Zweistufiger Steuerwippschalter SWH 5ex mit NOT-AUS Taster.
- Alle Fahrwerke mit Puffer. Elektrofahrwerke serienmäßig mit Führungsrollen.
- 2 Fahrgeschwindigkeiten (1:4) ermöglichen exaktes Positionieren der Last.

Technical features at a glance

As regards their basic construction, STex/Zone 1/21 explosion-protected chain hoists correspond to the latest generation of ST chain hoists. High performance in combination with favourable dimensions are typical characteristics of this explosion-protected chain hoist programme for Zone 1/21.

- Extremely safe chain hoist. The enclosed chain guide in solid cast metal integrates the load-bearing components into a single sub-assembly, thus the load is supported where it is applied - the suspension is direct, the power flux not transmitted through the housing!
- Extremely simple maintenance of the chain drive thanks to the overhung drive shaft. Chain sprocket, chain ejector and chain guide are easy to disassemble and assemble for servicing.
- Sliding rotor brake motor with two hoisting speeds. Long service life of the adjustable, asbestos-free brake. Extremely maintenance friendly.
- Motor and brake are flameproof enclosed (Ex d) and have PTC thermistor temperature control.
- Slipping clutch as overload protection and emergency limit switch for highest and lowest hook position - adjustable from the outside.
- Contactor control with main contactor and transformer.
- Two-step SWH 5ex rocker-type control pendant with EMERGENCY STOP button.
- All trolleys with buffers. Electric trolleys fitted with guide rollers as standard.
- Two travel speeds (1:4) permit the load to be positioned accurately.

La technique en un coup d'œil

Dans leur structure de base, les palans à chaîne antidéflagrants STex/zone 1/21 correspondent à la dernière génération des palans à chaîne ST. Puissance élevée avec des cotes de construction intéressantes, telles sont les caractéristiques typiques de cette gamme de palans à chaîne antidéflagrants pour zone 1/21.

- Palan à chaîne extrêmement fiable. Le guide-chaîne fermé en fonte massive intègre les composants porteurs dans un seul sous-ensemble ; il en résulte que la charge est supportée là où elle agit - La suspension est directe, le flux de force ne passe pas par le carter!
- Entretien extrêmement simple de l'entraînement de la chaîne du fait que l'arbre d'entraînement est en porte-à-faux. Noix d'entraînement, éjecteur de chaîne et guide-chaîne sont faciles à poser et à déposer pour des inspections.
- Moteur à induit coulissant à deux vitesses de levage. Longue durée de vie du frein à rattrapage de jeu, exempt d'amiant. Très facile à entretenir.
- Moteur et frein sont dotés d'un blindage résistant à la pression (protection antidéflagrante d) et d'une surveillance de la température avec sonde à thermistance.
- Limiteur de couple en tant que protection contre la surcharge et pour limitation d'urgence en fin de course aux positions supérieure et inférieure extrêmes du crochet (réglable de l'extérieur).
- Commande par contacteurs avec contacteur général et transformateur.
- Interrupteur basculant de commande à deux étages SWH 5ex avec touche d'ARRÊT D'URGENCE.
- Tous les chariots avec butoir. Chariots électriques en série avec galets de guidage.
- 2 vitesses de translation (1:4) permettent un positionnement exact de la charge.



Gleichbleibend hohe Qualität garantiert unser zertifiziertes Qualitätssicherungssystem nach DIN ISO 9001/EN 29001.

Our certified quality assurance system to DIN ISO 9001/EN 29001 guarantees consistently high quality.

Une qualité de haut niveau constant est garantie par notre système d'assurance qualité certifiée selon DIN ISO 9001/EN 29001.



Auswahltabelle
Standardprogramm

Selection table
Standard programme

Tableau de sélection
Programme standard

[kg]	FEM	ISO	[m/min]		Typ Type	Motorleistung Motor output Puissance du moteur		Einschaltdauer Duty cycle Facteur de marche	Schaltungen/Stunde Operations/hour Démarrages/heure	Hubmotor / Hoist motor Moteur de levage ↑ C060	Stationär Stationary Fixe accroché		mit Rollfahwerk with push trolley avec chariot de direction par poussée		mit Elektrofahrwerk *2 with electric trolley *2 avec chariot électrique *2			
			50 Hz	60 Hz		50 Hz	60 Hz				50/60 Hz	50/60 Hz	kg	mm	kg	mm	kg	mm
			[m/min]			[kW]	[kW]				[%ED]	[c/h]	Typ Type	kg	mm	kg	mm	kg
250	3m	M6	8/2	10/2,5	ST 2002-8/2ex 1/1	0,4/0,08	0,5/0,1	40/20	240/240	A05ex	200	9	225	13	245	15		
			12/2	14/2,4													ST 2002-12/2ex 1/1	1,2/0,17
500	3m	M6	4/1	5/1,25	ST 2002-8/2ex 2/1	0,4/0,08	0,5/0,1	40/20	240/240	A05ex	210	9	235	13	255	15		
			6/1	7,5/1,2													ST 2002-12/2ex 2/1	1,2/0,17
			12/2	15/2,4	ST 2005-12/2ex 1/1	1,2/0,17	1,5/0,21	40/20	240/240	A1ex	200	9	225	13	245	15		
1000	3m	M6	6/1	7,5/1,2	ST 2005-12/2ex 2/1	1,2/0,17	1,5/0,21	40/20	240/240	A1ex	210	9	235	13	255	15		
	1Am	M4	10/1,6	12/2,0													ST 2010-10/1,6ex 1/1	2,0/0,24
1600	2m	M5	5/0,8	6/1,0	ST 2008-10/1,6ex 2/1	2,0/0,24	2,4/0,31	40/20*	240/240*	A2ex*	190	9	210	13	230	15		
2000	1Am	M4	5/0,8	6/1,0	ST 2010-10/1,6ex 2/1	2,0/0,24	2,4/0,31	40/20*	240/240*	A2ex*	190	9	210	13	230	15		
	2m	M5	4/0,7	5/0,8													ST 5020-4/1ex 1/1	2,0/0,24
2500	1Am	M4	4/0,7	5/0,8	ST 5025-4/1ex 1/1	2,0/0,24	2,4/0,31	40/20*	240/240*	A2ex*	210	11	230	14	260	16		
3200	2m	M5	2/0,3	2,5/0,4	ST 5016-4/1ex 2/1	2,0/0,24	2,4/0,31	40/20*	240/240*	A2ex*	220	11	230	14	270	16		
5000	1Am	M4	2/0,3	2,5/0,4	ST 5025-4/1ex 2/1	2,0/0,24	2,4/0,31	40/20*	240/240*	A2ex*	220	11	-	-	270	16		

* 60 Hz: 30/15% ED/DC/FM, 180/360 c/h
 *1 50 Hz: 5/20 m/min: ≤ 3200 kg = 0,05/0,2 kW, 5000 kg = 0,09/0,37 kW, 20/40% ED/DC/FM, ↑ C070.
 60 Hz: 6,3/25 m/min: ≤ 3200 kg = 0,06/0,24 kW, 5000 kg = 0,10/0,44 kW, 20/40% ED/DC/FM, ↑ C070.
 *2 normale Bauhöhe / standard headroom / hauteur perdue normale

ATEX

Die Auslegung basiert auf der EG-Richtlinie 94/9/EG (ATEX) für die Gerätegruppe II, Kategorie 2G / 2D.

The calculation is based on EC directive 94/9/EC (ATEX) for equipment group II, category 2G / 2D.

La conception a pour base la directive de la C. E. 94/9/C. E. (ATEX) pour groupe d'appareils II, catégorie 2G / 2D.

Explosionsschutz - Zone 1 (Gas)

- ⊗ II 2G Ex de IIB [IIC] T4 (elektr.)
- ⊗ II 2G c k T4 (mechan.)

Explosion protection - zone 1 (gas)

- ⊗ II 2G Ex de IIB [IIC] T4 (electr.)
- ⊗ II 2G c k T4 (mechan.)

Protection antidéflagrant - zone 1 (gaz)

- ⊗ II 2G Ex de IIB [IIC] T4 (électr.)
- ⊗ II 2G c k T4 (mécanique)

- Zone 21 (Staub)

- ⊗ II 2D Ex tD A21 IP66 T120° (elektr.)
- ⊗ II 2D c k T120° (mechan.)

- zone 21 (dust)

- ⊗ II 2D Ex tD A21 IP66 T120° (electr.)
- ⊗ II 2D c k T120° (mechan.)

- zone 21 (poussières)

- ⊗ II 2D Ex tD A21 IP66 T120° (électr.)
- ⊗ II 2D c k T120° (mécanique)

Motor-Anschlussspannungen:

380, 400, 415, 500 V, 50 Hz, (380, 440, 460, 480, 575, 600 V, 60 Hz).

Motor supply voltages:

380, 400, 415, 500 V, 50 Hz, (380, 440, 460, 480, 575, 600 V, 60 Hz).

Tensions de raccordement de moteurs:

380, 400, 415, 500 V, 50 Hz, (380, 440, 460, 480, 575, 600 V, 60 Hz).

Schützsteuerung:

Anschlussspannungen: 380-600 V, 50/60 Hz, Steuerspannung 48 oder 230 VAC bei 50 Hz und 48 oder 120 VAC bei 60 Hz. Andere Spannungen auf Anfrage.

Contacteur control:

Supply voltages: 380-500 V, 50/60 Hz, control voltage 48 or 230 VAC at 50 Hz and 48 or 120 VAC at 60 Hz. Other voltages on request.

Commande par contacteurs:

Tensions de raccordement : 380-500 V, 50/60 Hz, tension de commande 48 ou 230 V à 50 Hz et 48 ou 120 VAC à 60 Hz. Autres tensions sur demande.

Weitere Technische Daten siehe Seite 30.

See page 30 for further technical data.

Voir page 30 pour des autres caractéristiques techniques.



ST 20ex

Kettzug "stationär"
starre Aufhängung

"Stationary" chain hoist
rigid suspension

Palan à chaîne "fixe accroché"
suspension rigide

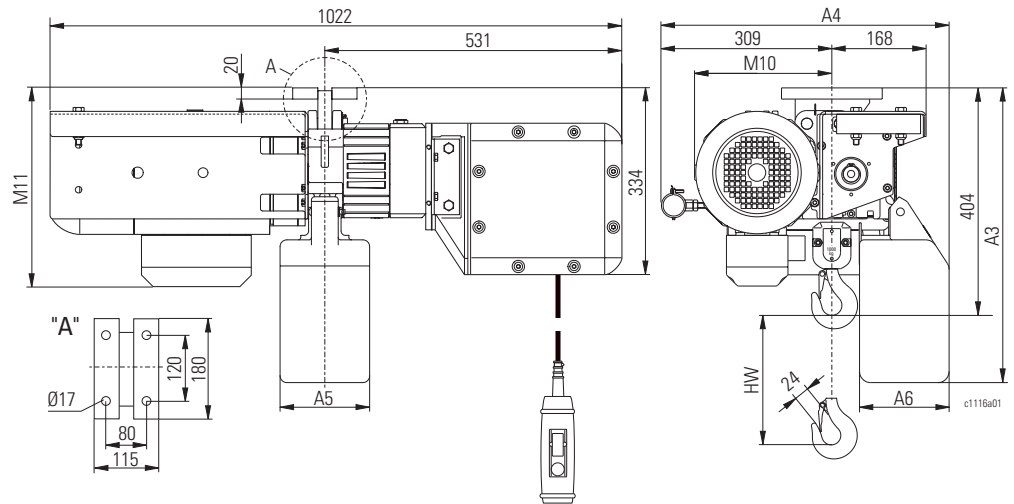
1/1

 =1/1					*
	HW	A3	A4	A5	
[m]	[mm]				
8	526	526	160	160	K
8	513	513	150	155	S
16	613	513	150	155	T
16	613	513	150	155	S
22	693	513	150	155	T
22	693	513	150	155	S
30	683	513	320	155	T
40	733	513	320	155	S

Auswahltabelle: ↑ 8

Selection table: ↑ 8

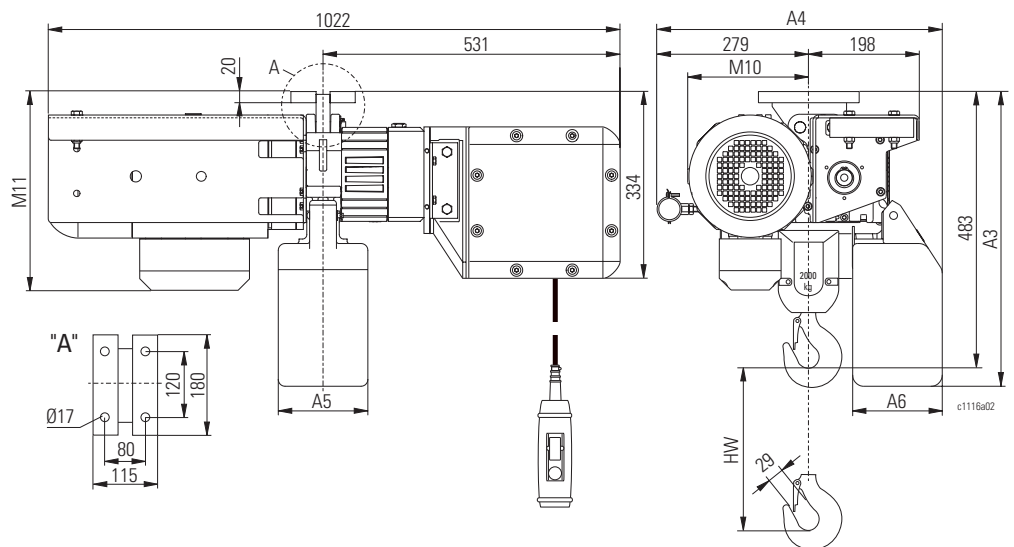
Tableau de sélection : ↑ 8



		Hubmotortyp *1 Hoist motor type *1 Type de moteur de levage *1		
		A05ex	A1ex	A2ex
M10	1/1	207	236	245
	2/1	177	206	215
M11		321	343	353

2/1

 =2/1					*
	HW	A3	A4	A5	
[m]	[mm]				
4	526	526	160	160	K
4	513	513	150	155	S
8	613	513	150	155	T
8	613	513	150	155	S
11	693	513	150	155	T
11	693	513	150	155	S
15	683	513	320	155	T
20	733	513	320	155	S



* Material des Kettenspeichers
K = Kunststoff
S = Stahlblech
T = Textil

* Material of chain box
K = Plastic
S = Sheet steel
T = Textile

* Matériau du bac à chaîne
K = Matière plastique
S = Tôle d'acier
T = Textile

*1 Zuordnung zum Kettenzug siehe Auswahltabelle Seite 8

*1 Assignment to chain hoist see table page 8

*1 Affectation au palan à chaîne voir tableau page 8



ST 20ex

**Kettenzug "stationär"
 Hakenaufhängung** **"Stationary" chain hoist
 hook suspension** **Palan à chaîne "fixe accroché"
 suspension par crochet**

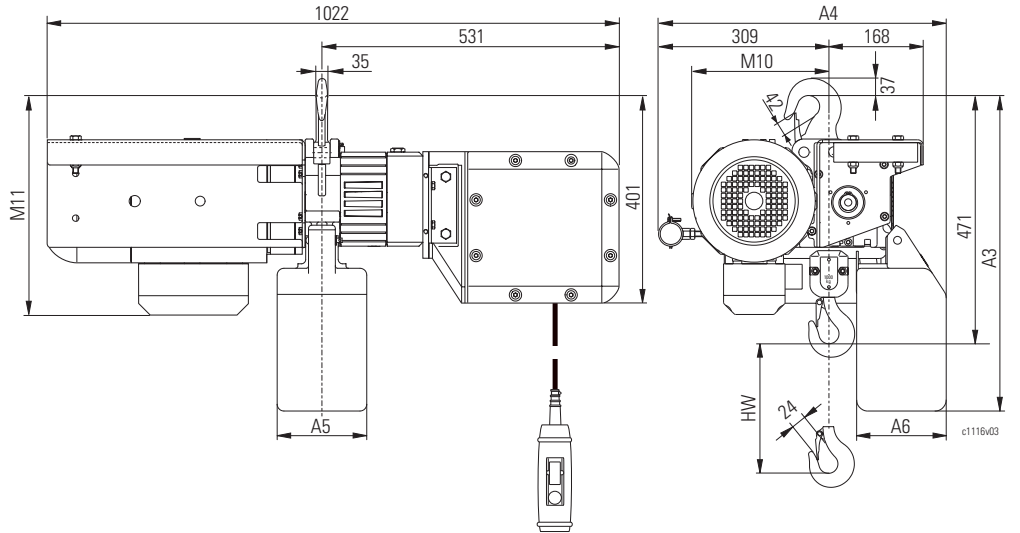
1/1

 kg					*
	=1/1				
HW	A3	A4	A5	A6	
[m]	[mm]				
8	593	526	160	160	K
8	580	513	150	155	S
16	680	513	150	155	T
16	680	513	150	155	S
22	760	513	150	155	T
22	760	513	150	155	S
30	750	513	320	155	T
40	800	513	320	155	S

Auswahltabelle: ↑ 8

Selection table: ↑ 8

Tableau de sélection : ↑ 8

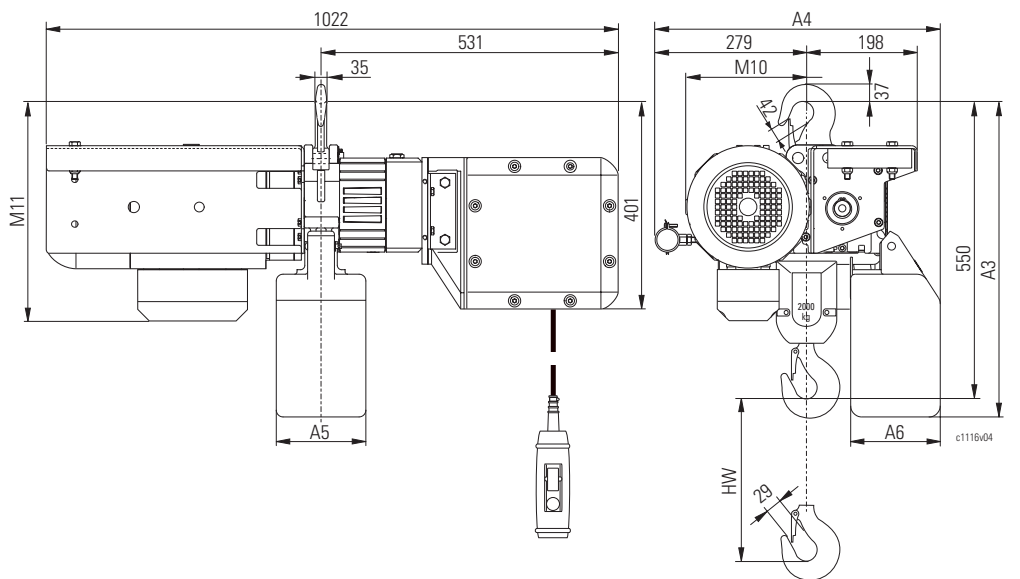


		Hubmotortyp *1 Hoist motor type *1 Type de moteur de levage *1		
		A05ex	A1ex	A2ex
M10	1/1	207	236	245
	2/1	177	206	215
M11		388	410	420

Option Hakenaufhängung siehe auch A070
 Option hook suspension see also A070
 Option suspension par crochet voir aussi A070

2/1

 kg					*
	=2/1				
HW	A3	A4	A5	A6	
[m]	[mm]				
4	593	526	160	160	K
4	580	513	150	155	S
8	680	513	150	155	T
8	680	513	150	155	S
11	760	513	150	155	T
11	760	513	150	155	S
15	750	513	320	155	T
20	800	513	320	155	S



* Material des Kettenspeichers
 K = Kunststoff
 S = Stahlblech
 T = Textil

*1 Zuordnung zum Kettenzug siehe Auswahltabelle Seite 8

* Material of chain box
 K = Plastic
 S = Sheet steel
 T = Textile

*1 Assignment to chain hoist see table page 8

* Matériau du bac à chaîne
 K = Matière plastique
 S = Tôle d'acier
 T = Textile

*1 Affectation au palan à chaîne voir tableau page 8



ST 50ex

Kettzug "stationär"
starre Aufhängung

"Stationary" chain hoist
rigid suspension

Palan à chaîne "fixe accroché"
suspension rigide

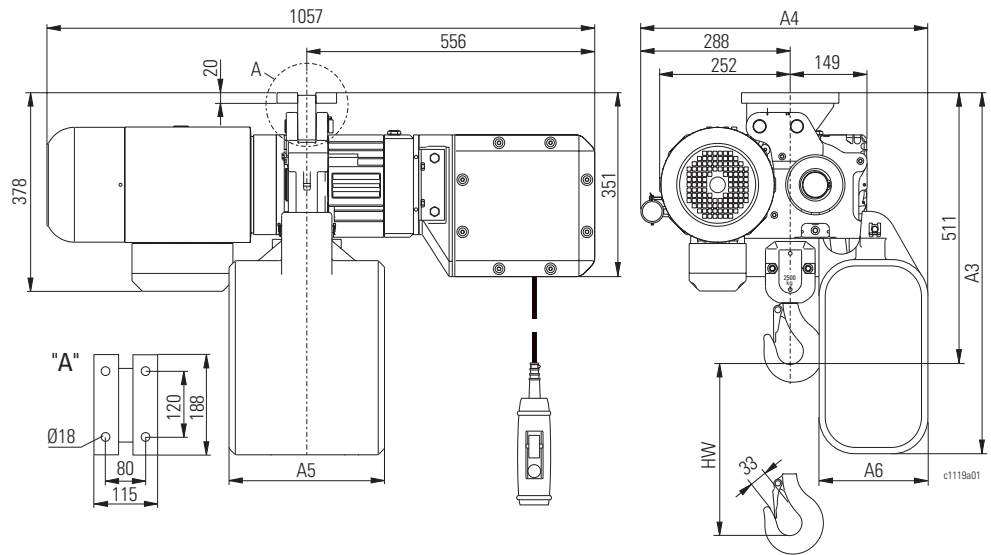
1/1

 kg =1/1					*
	HW	A3	A4	A5	
[m]	[mm]				
8	589	554	296	210	T
12	690	554	300	210	K
12	709	554	300	209	S
12	709	554	296	210	T
30	871	724	300	380	S
50	1031	792	300	450	S

Auswahltabelle: ↑ 8

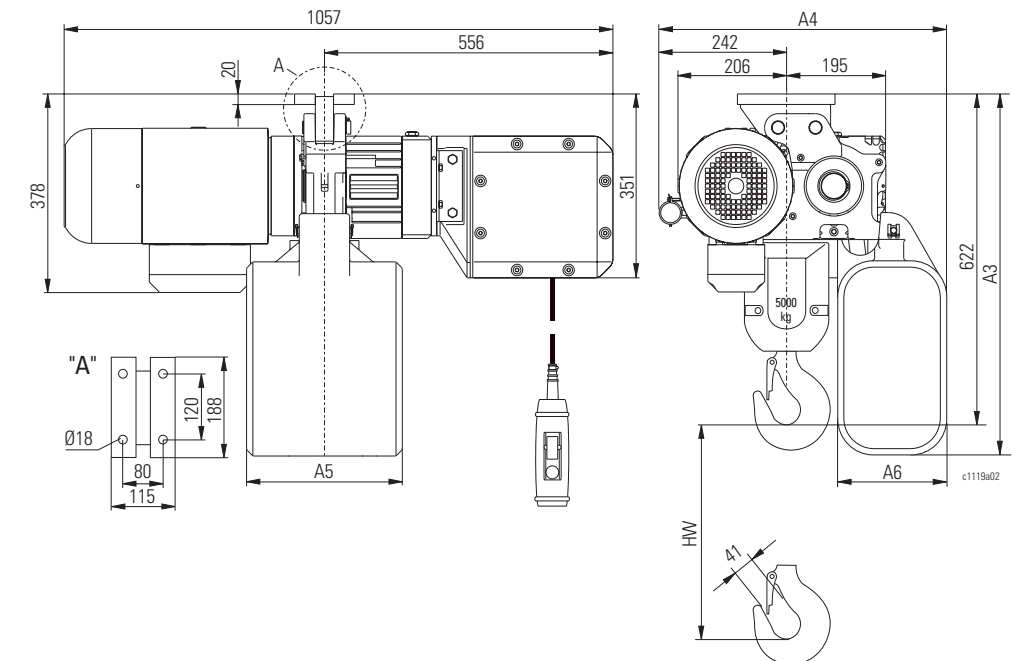
Selection table: ↑ 8

Tableau de sélection : ↑ 8



2/1

 kg =2/1					*
	HW	A3	A4	A5	
[m]	[mm]				
4	589	554	296	210	T
6	690	554	300	210	K
6	709	554	300	209	S
6	709	554	296	210	T
15	871	724	300	380	S
25	1031	792	300	450	S



* Material des Kettenspeichers
K = Kunststoff
S = Stahlblech
T = Textil

* Material of chain box
K = Plastic
S = Sheet steel
T = Textile

* Matériau du bac à chaîne
K = Matière plastique
S = Tôle d'acier
T = Textile



ST 50ex

Kettenzug "stationär"
Hakenaufhängung

"Stationary" chain hoist
hook suspension

Palan à chaîne "fixe accroché"
suspension par crochet

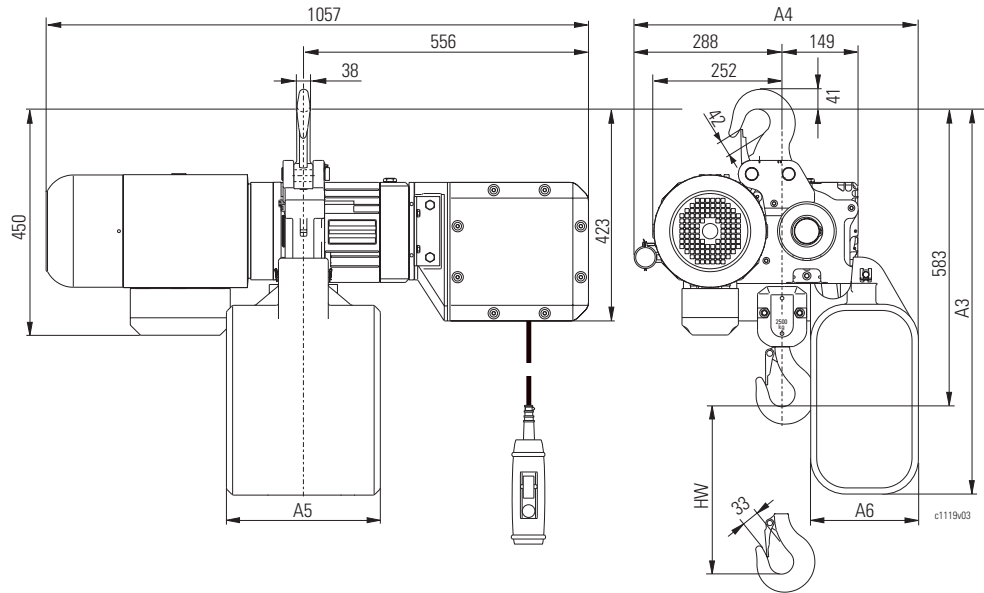
Auswahltabelle: ↑ 8

Selection table: ↑ 8

Tableau de sélection : ↑ 8

1/1

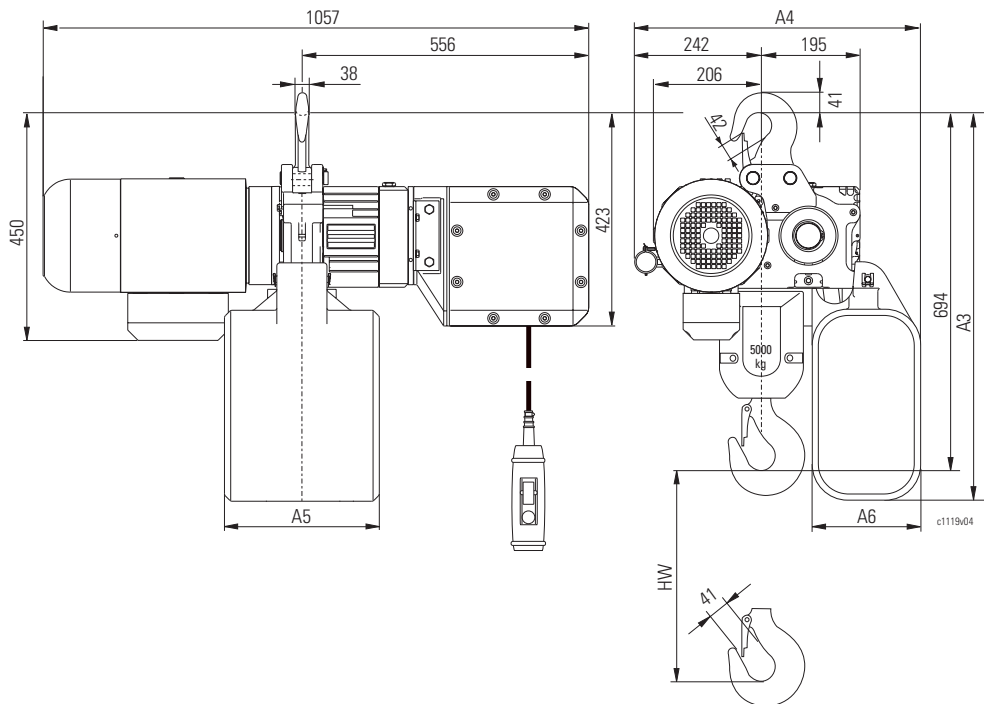
 kg					*
	=1/1				
HW	A3	A4	A5	A6	
[m]	[mm]				
8	661	554	296	210	T
12	762	554	300	210	K
12	781	554	300	209	S
12	781	554	296	210	T
30	943	724	300	380	S
50	1103	792	300	450	S



Option Hakenaufhängung siehe auch A070
 Option hook suspension see also A070
 Option suspension par crochet voir aussi A070

2/1

 kg					*
	=2/1				
HW	A3	A4	A5	A6	
[m]	[mm]				
4	661	554	296	210	T
6	762	554	300	210	K
6	781	554	300	209	S
6	781	554	296	210	T
15	943	724	300	380	S
25	1103	792	300	450	S



* Material des Kettenspeichers
 K = Kunststoff
 S = Stahlblech
 T = Textil

* Material of chain box
 K = Plastic
 S = Sheet steel
 T = Textile

* Matériau du bac à chaîne
 K = Matière plastique
 S = Tôle d'acier
 T = Textile

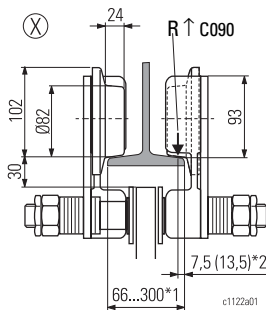
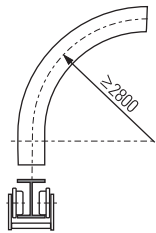


ST 20ex

Rollfahrwerk Push trolley Chariot de direction par poussée

1/1

kg	KFN 20.20H				*	
	B3	B4	B5	B6		
=1/1	HW	B3	B4	B5	B6	
	[m]	[mm]				
8	589	518	160	160	K	
8	576	513	150	155	S	
16	676	513	150	155	T	
16	676	513	150	155	S	
22	756	513	150	155	T	
22	756	513	150	155	S	
30	746	513	320	155	T	
40	796	513	320	155	S	



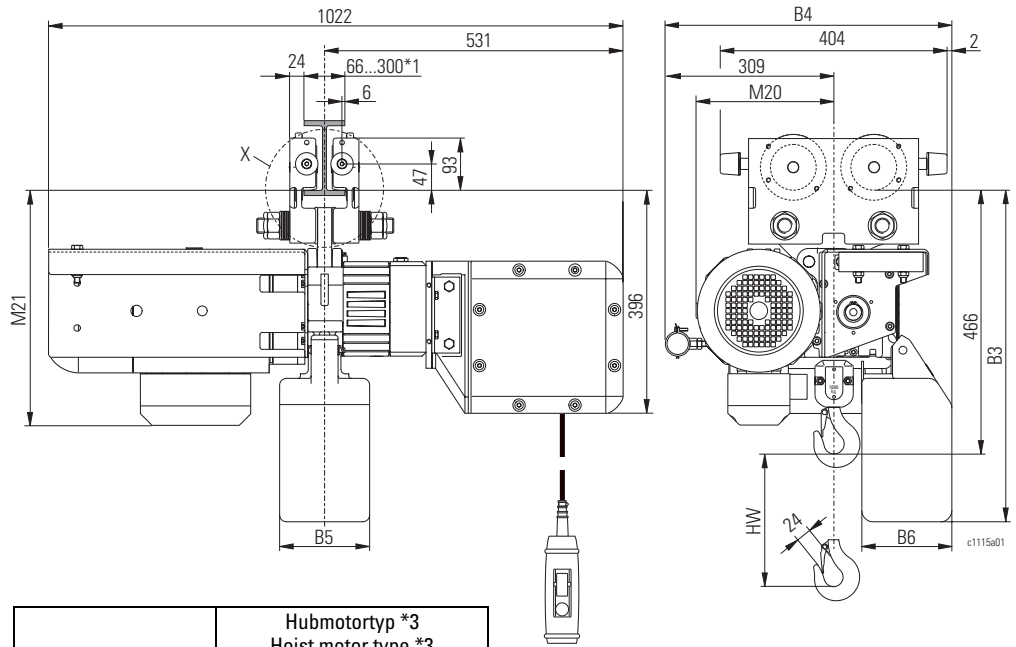
2/1

kg	KFN 20.20H				*	
	B3	B4	B5	B6		
=2/1	HW	B3	B4	B5	B6	
	[m]	[mm]				
4	589	518	160	160	K	
4	576	513	150	155	S	
8	676	513	150	155	T	
8	676	513	150	155	S	
11	756	513	150	155	T	
11	756	513	150	155	S	
15	746	513	320	155	T	
20	796	513	320	155	S	

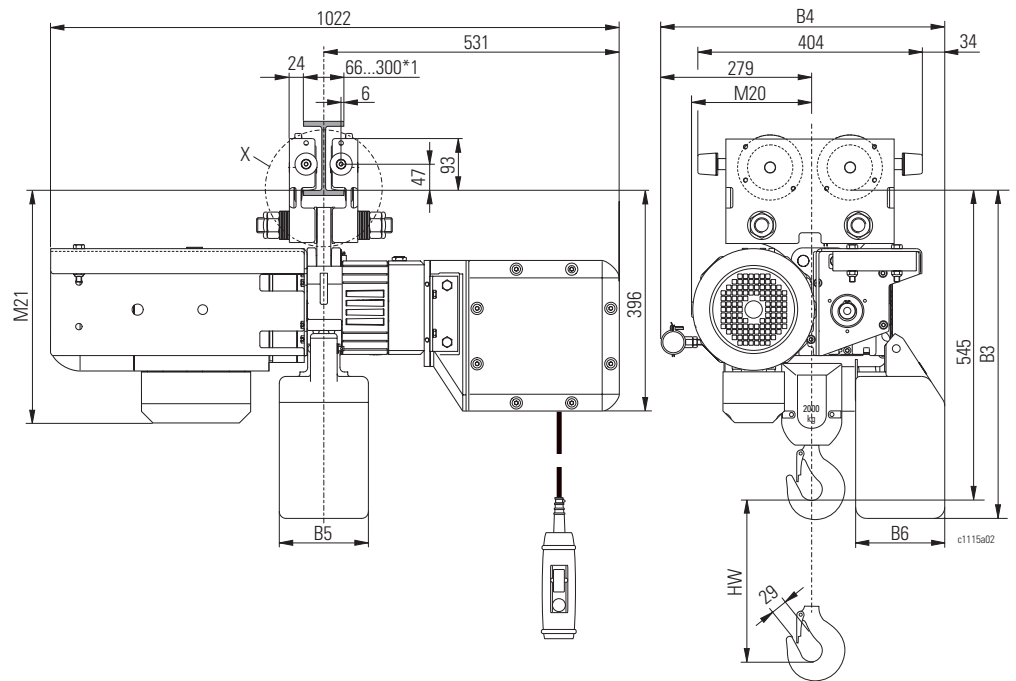
Auswahltabelle: ↑ 8

Selection table: ↑ 8

Tableau de sélection : ↑ 8



Hubmotortyp *3 Hoist motor type *3 Type de moteur de levage *3				
		A05ex	A1ex	A2ex
M20	1/1	207	236	245
	2/1	177	206	215
M21		385	407	417



* Material des Kettenspeichers

K = Kunststoff
S = Stahlblech
T = Textil

*1 Standard; bei Flanschbreite > 260 mm sind Führungsrollen erforderlich

*2 Bei geneigtem Flansch

*3 Zuordnung zum Kettenzug siehe Auswahltabelle Seite 8

* Material of chain box

K = Plastic
S = Sheet steel
T = Textil

*1 Standard; guide rollers necessary >260 mm flange width

*2 With sloping flange

*3 Assignment to chain hoist see table page 8

* Matériau du bac à chaîne

K = Matière plastique
S = Tôle d'acier
T = Textil

*1 Standard; rouleaux de guidage nécessaires pour largeur d'aile >260 mm.

*2 Avec bride inclinée

*3 Affectation au palan à chaîne voir tableau page 8



ST 50ex

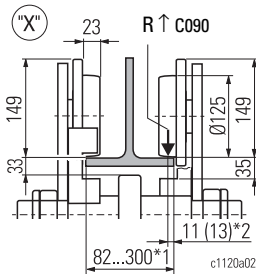
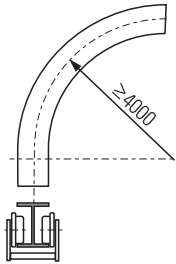
Rollfahrwerk

Push trolley

Chariot de direction par poussée

1/1

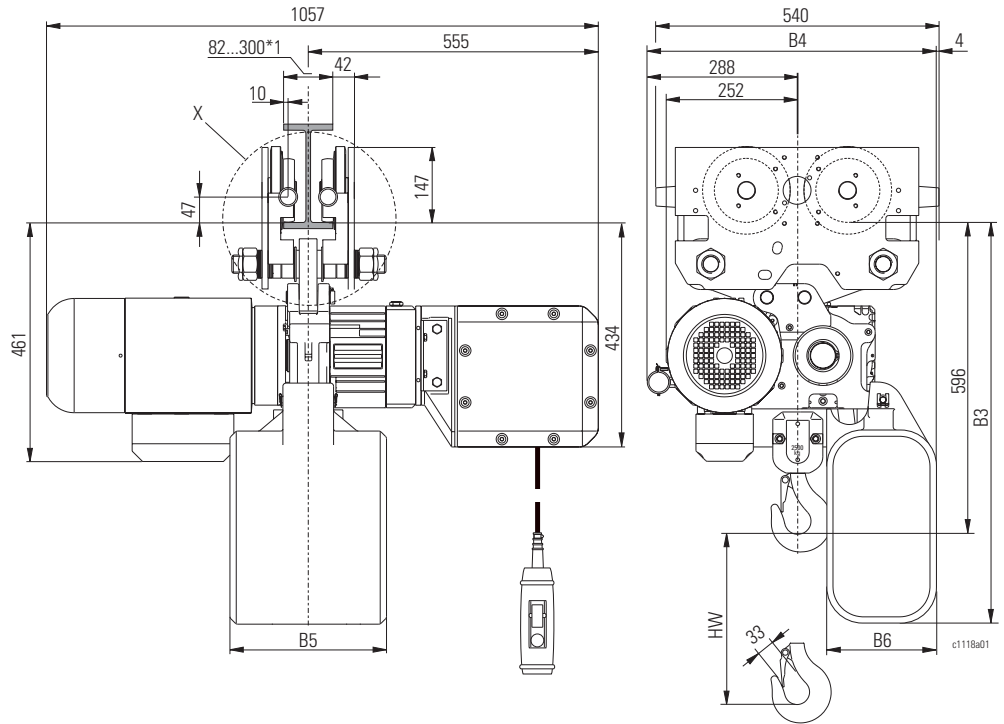
	KFN 63.50H				*
	HW	B3	B4	B5	
=1/1	[m]	[mm]			
8	672	554	296	210	T
12	773	554	300	210	K
12	792	554	300	209	S
12	792	554	296	210	T
30	953	724	300	380	S
50	1153	792	300	450	S



Auswahltabelle: ↑ 8

Selection table: ↑ 8

Tableau de sélection : ↑ 8



* Material des Kettenspeichers
 K = Kunststoff
 S = Stahlblech
 T = Textil
 *1 Standard
 *2 Bei geneigtem Flansch

* Material of chain box
 K = Plastic
 S = Sheet steel
 T = Textile
 *1 Standard
 *2 With sloping flange

* Matériau du bac à chaîne
 K = Matière plastique
 S = Tôle d'acier
 T = Textile
 *1 Standard
 *2 Avec bride inclinée



ST 20ex

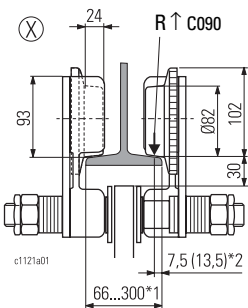
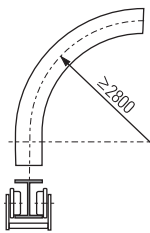
Elektrofahwerk
"normale Bauhöhe"

"Standard headroom"
electric trolley

Chariot électrique
"hauteur perdue normale"

1/1

KFN 20.20E	KFN 20.20E				*	
	HW	C3	C4	C5		C6
=1/1	[m]	[mm]				
8	589	518	160	160	K	
8	576	513	150	155	S	
16	676	513	150	155	T	
16	676	513	150	155	S	
22	756	513	150	155	T	
22	756	513	150	155	S	
30	746	513	320	155	T	
40	796	513	320	155	S	



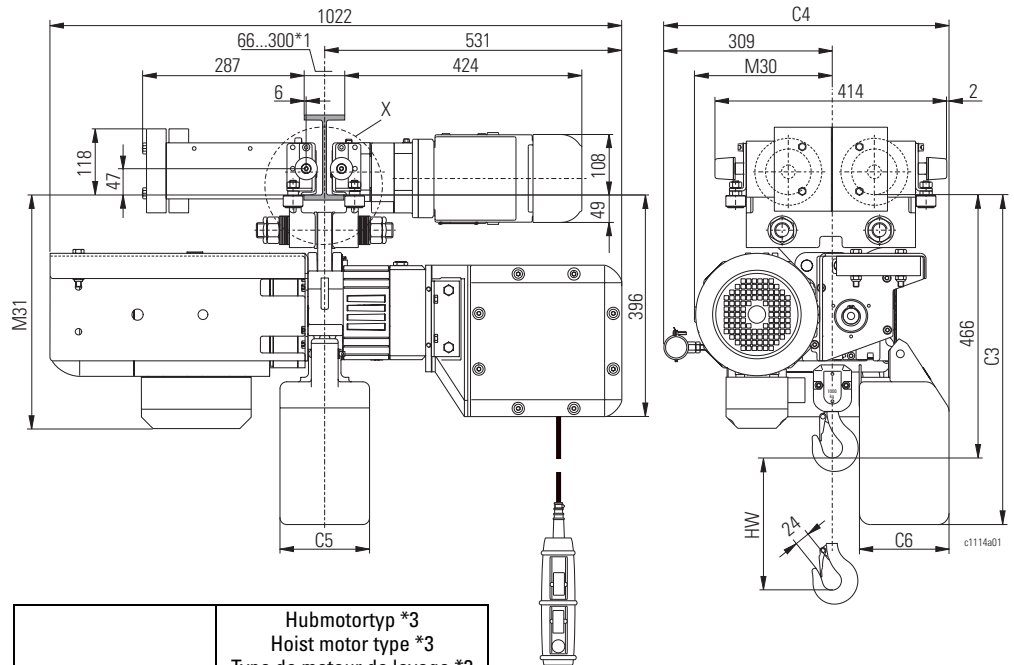
2/1

KFN 20.20E	KFN 20.20E				*	
	HW	C3	C4	C5		C6
=2/1	[m]	[mm]				
4	589	518	160	160	K	
4	576	513	150	155	S	
8	676	513	150	155	T	
8	676	513	150	155	S	
11	756	513	150	155	T	
11	756	513	150	155	S	
15	746	513	320	155	T	
20	796	513	320	155	S	

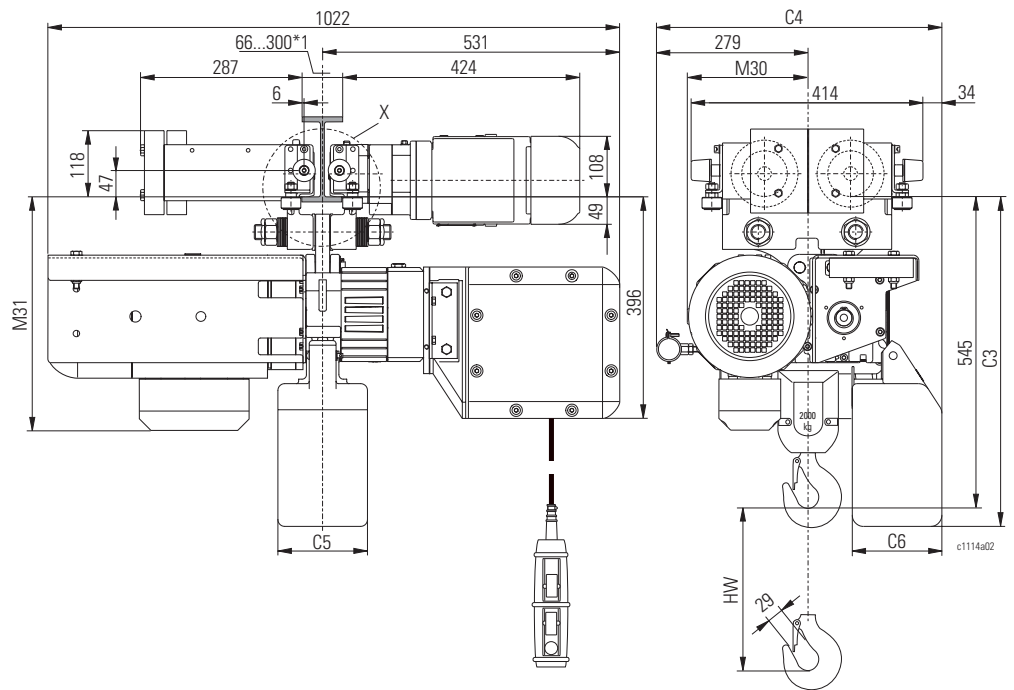
Auswahltabelle: ↑ 8

Selection table: ↑ 8

Tableau de sélection : ↑ 8



Hubmotortyp *3 Hoist motor type *3 Type de moteur de levage *3				
		A05ex	A1ex	A2ex
M30	1/1	207	236	245
	2/1	177	206	215
M31		385	407	417



* Material des Kettenspeichers
K = Kunststoff
S = Stahlblech
T = Textil

*1 Standard
*2 Bei geneigtem Flansch
*3 Zuordnung zum Kettenzug siehe Auswahltabelle Seite 8

* Material of chain box
K = Plastic
S = Sheet steel
T = Textile

*1 Standard
*2 With sloping flange
*3 Assignment to chain hoist see table page 8

* Matériau du bac à chaîne
K = Matière plastique
S = Tôle d'acier
T = Textile

*1 Standard
*2 Avec bride inclinée
*3 Affectation au palan à chaîne voir tableau page 8

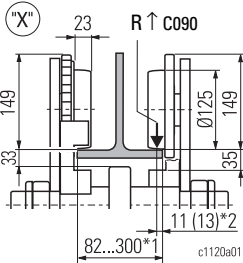
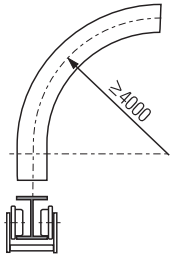


ST 50ex

Elektrofahwerk "normale Bauhöhe" **"Standard headroom" electric trolley** **Chariot électrique "hauteur perdue normale"**

1/1

	KFN 63.50E				*
	=1/1				
HW	C3	C4	C5	C6	
[m]	[mm]				
8	672	554	296	210	T
12	773	554	300	210	K
12	792	554	300	209	S
12	792	554	296	210	T
30	953	724	300	380	S
50	1153	792	300	450	S



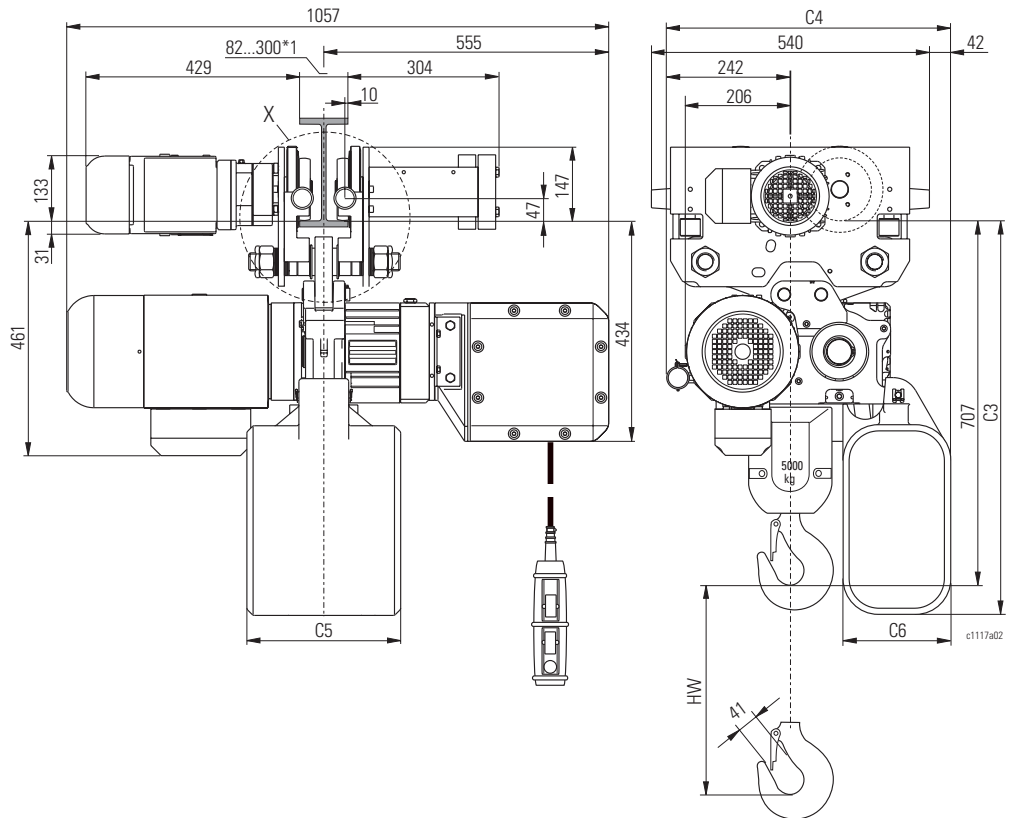
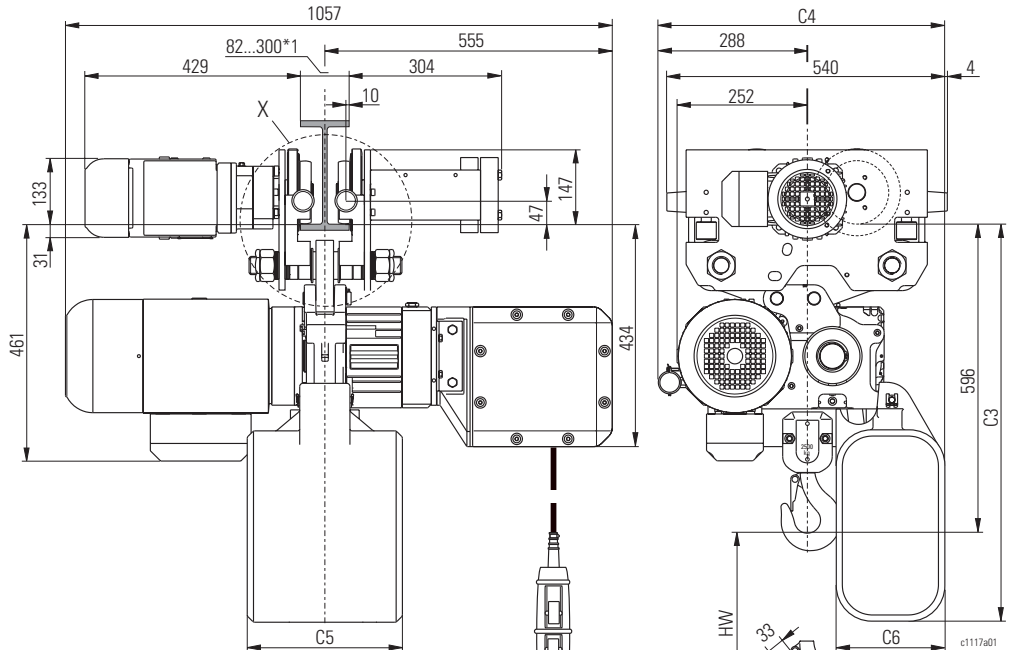
2/1

	KFN 63.50E				*
	=2/1				
HW	C3	C4	C5	C6	
[m]	[mm]				
4	672	554	296	210	T
6	773	554	300	209	K
6	792	554	300	209	S
6	792	554	296	210	T
15	953	724	300	380	S
25	1153	792	300	450	S

Auswahltabelle: ↑ 8

Selection table: ↑ 8

Tableau de sélection : ↑ 8



* Material des Kettspeichers
 K = Kunststoff
 S = Stahlblech
 T = Textil
 *1 Standard
 *2 Bei geneigtem Flansch

* Material of chain box
 K = Plastic
 S = Sheet steel
 T = Textile
 *1 Standard
 *2 With sloping flange

* Matériau du bac à chaîne
 K = Matière plastique
 S = Tôle d'acier
 T = Textile
 *1 Standard
 *2 Avec bride inclinée



A010

Steuerung (Standard)

Die Kettenzüge werden mit einer Schützsteuerung einschließlich Hauptschütz und einem Steuergerät mit NOT-HALT geliefert. Anschlussspannungen: 50 Hz: 380-415 V, 60 Hz: 440-480 V. Steuerspannung 48 VAC.

Control (standard)

The chain hoists are supplied with contactor control including main contactor and a control pendant with emergency stop button. Supply voltages: 50 Hz: 380-415 V, 60 Hz: 440-480 V. Control voltage 48 VAC.

Commande (standard)

Les palans à chaîne sont livrés avec une commande par contacteurs y compris contacteur général et un interrupteur basculant de commande avec ARRÊT D'URGENCE. Tensions d'alimentation : 50 Hz : 380 - 415 V, 60 Hz : 440 - 480 V. Tension de commande : 48 V c. a.

A011

Kranbauer-Schützsteuerung

Für Kranbauer können die Kettenzüge mit einer Schützsteuerung ohne Hauptschütz und Trafo geliefert werden. Das Steuergerät gehört in diesem Fall nicht zum Lieferumfang und muss separat bestellt werden.

Crane manufacturer's contactor control

For crane manufacturers, the chain hoists can be supplied with contactor control without main contactor and transformer. In this case the control pendant is not part of the scope of supply and must be ordered separately.

Commande par contacteurs pour constructeurs de ponts roulants

Les palans à chaîne peuvent être livrés aux constructeurs de palans et ponts roulants, avec une commande par contacteurs sans contacteur général ni transformateur. Dans ce cas, l'interrupteur basculant de commande ne fait pas partie de l'étendue de la fourniture et doit être commandé à part.

A012

Wegfall der Standard-Schützsteuerung

Die Kettenzüge können auch ohne Standard-Schützsteuerung und Steuergerät geliefert werden. Die für die bauseitige Steuerung erforderlichen Auslösegeräte für die Temperaturüberwachung werden lose mitgeliefert. Dazu bitte die Steuerspannung angeben. Es ist kein Gerätekasten angebaut.

Non-supply of standard contactor control

The chain hoists can also be supplied without standard contactor control and control pendant. The tripping devices for the temperature control necessary for the customer's control are supplied loose. Please state control voltage. There is no panel box mounted.

Suppression de la commande standard par contacteurs

Les palans à chaîne peuvent aussi être livrés sans commande ni interrupteur basculant de commande. Les disjoncteurs nécessaires pour la commande fournie par le client, pour la surveillance de la température, sont livrés non montés. Prière d'indiquer à cet effet la tension de commande. Il n'y pas de coffret des appareillages monté.

A013

Wegfall des Standard-Steuergeräts

Die Kettenzüge können auf Wunsch mit Schützsteuerung jedoch ohne Steuergerät geliefert werden.

Non-supply of standard control pendant

On request, the chain hoists can be supplied with contactor control however without control pendant.

Suppression de l'interrupteur basculant de commande standard

Les palans à chaîne peuvent être livrés, en option, avec commande par contacteurs, mais sans interrupteur basculant de commande.

A015

Motoranschlussspannungen

Motor supply voltages

Tensions de raccordement de moteurs

A016

Sondersteuerungen

Die Sondersteuerungen sind für folgende Anschlussspannungen und Steuerspannungen lieferbar: Anschlussspannungen: 50 Hz: 380, 400, 415, 500 V, 60 Hz: 380, 400, 440, 460, 480, 600 V, Steuerspannungen: 50 Hz: 230 VAC, 48 VAC 60 Hz: 120 VAC, 48 VAC.

Off-standard controls

Off-standard controls are available for the following supply and control voltages: Supply voltages: 50 Hz: 380, 400, 415, 500 V, 60 Hz: 380, 400, 440, 460, 480, 600 V, control voltages: 50 Hz: 230 VAC, 48 VAC 60 Hz: 120 VAC, 48 VAC.

Commandes spéciales

Les commandes spéciales sont livrables pour les tensions d'alimentation et tensions de commande suivantes : Tensions d'alimentation : 50 Hz : 380, 400, 415, 500 V 60 Hz : 380, 400, 440, 460, 480, 600 V Tension de commande : 50 Hz : 230 V c. a., 48 V c. a. 60 Hz : 120 V c. a., 48 V c. a.



A020

**Hub-Notendbegrenzung /
 Endschalter**

In der Standardausführung wird die Hub-Notendbegrenzung in der höchsten und tiefsten Hakenstellung durch die Rutschkupplung bewirkt. Sollen die Endstellungen betriebsmäßig angefahren werden ist ein Hubbetriebsendschalter erforderlich (siehe A021).

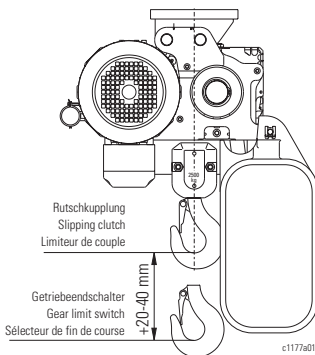
Emergency hoist limiting / limit switch

In standard version, emergency hoist limiting in highest and lowest hook positions is ensured by the slipping clutch. If the final positions are to be approached during operation, an operational hoist limit switch is necessary (see A021).

Limitation d'urgence en fin de course de levage / interrupteur de fin de course

Dans la version standard, la limitation d'urgence en fin de course de levage aux positions supérieure et inférieure extrêmes du crochet est assurée par le limiteur de couple. Si les fins de course doivent être accostées en fonctionnement normal, un fin-de-course de levage est nécessaire (voir A021).

A021



Getriebeendschalter

Der Getriebeendschalter GE-S ex kann verschiedene Funktionen übernehmen, z.B. betriebsmäßige Abschaltung in höchster und tiefster Hakenstellung oder Umschalten von "schnell" auf "langsam" vor den Haltepunkten. Dazu wird er mit 2 bis max. 6 Kontakten ausgestattet. Die Schaltelemente haben je 1 Öffner.

Gear limit switch

The GE-S ex gear limit switch can perform various functions, e.g. operational limiting in highest and lowest hook position or switching over from "fast" to "slow" before the stopping points. It is equipped with 2 up to a maximum of 6 contacts. The switch elements have 1 n/c contact.

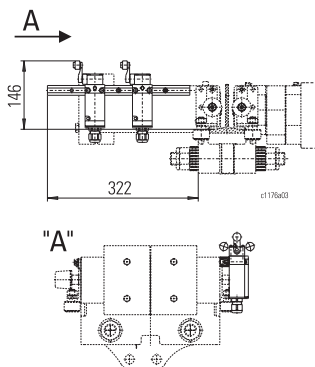
Sélecteur de fin de course

Le sélecteur de fin de course GE-S ex peut assurer différentes fonctions, par exemple la déconnexion en fonctionnement normal quand le crochet est aux positions supérieure et inférieure extrêmes, ou commutation de "rapide" sur "lent" avant les points d'arrêt. À cet effet, il est équipé de 2 à 6 contacts au maximum. Les éléments de commutation ont 1 contact d'ouverture chacun. Les hauteurs maximales de levage possibles sont, en version standard, pour ST 20ex 1/1 : 27 m, pour ST 50ex 1/1 : 38 m. Plus grandes hauteurs de levage sur demande. IIB / IIC, IP 66, zone 1/21, utilisable de -20° bis +60° C.

Die max. möglichen Hubhöhen sind in der Standardausführung bei ST 20ex 1/1: 27 m, bei ST 50ex 1/1: 38 m. Größere Hubhöhen auf Anfrage. IIB / IIC, IP 66, Zone 1/21, einsetzbar von -20° bis +60° C.

The maximum heights of lift possible are in standard version for ST 20ex 1/1: 27 m, for ST 50ex 1/1: 38 m. Greater heights of lift on request. IIB / IIC, IP 66, zone 1/21. can be used from -20° bis +60° C.

A040



Fahrendschalter

Zur Endbegrenzung der Katzfahrt kann ein Fahrendschalter am Fahrwerk angebaut werden. Folgende Ausführungen sind lieferbar:

- Endbegrenzung beider Fahrtrichtungen und
- Umschalten von "schnell" / "langsam" (Vorabschaltung) und Endbegrenzung beider Fahrtrichtungen.

Die Schalterbetätigung, die an der Laufbahn befestigt wird, muss bauseits gestellt werden. IIB / IIC, IP 65, Zone 1/21.

Travel limit switch

A travel limit switch can be mounted on the trolley to limit cross travel.

The following versions are available:

- limiting both directions of travel and
- switching over from "fast" to "slow" (pre-switching) and limiting both directions of travel.

The switch activator mounted on the runway must be supplied by the customer. IIB / IIC, IP 65, zone 1/21.

Interrupteur de fin de course de translation

Pour la limitation en fin de course de déplacement du chariot, un interrupteur de fin de course de translation peut être monté sur le chariot. Les exécutions suivantes sont livrables :

- Limitation en fin de course des deux directions de déplacement et
- Commutation de "rapide" / "lent" (déconnexion préalable) et limitation en fin de course des deux directions de déplacement.

L'actionnement de l'interrupteur qui se fixe sur la voie de roulement, doit être fourni par le client. IIB / IIC, IP 65, zone 1/21.



A050

Einsatz unter besonderen Bedingungen

Hierfür sind verschiedene Sonderausführungen lieferbar.

Funkenarme Ausführung

Die Kettenzüge sind standardmäßig entsprechend den Anforderungen des mechanischen Ex-Schutzes ausgeführt. Dazu wird beim ST 20ex 1/1 das Traggehäuse des Hakengeschirrs bronziert. In Verbindung mit einem Rollfahrwerk und bei einem Motorfahrwerk mit Fahrgeschwindigkeit >32 m/min wird beim Kettenzug ST 50ex die Hakenflasche bronziert.

Achtung! Bei einer Fahrgeschwindigkeit >40 m/min wird ein elektrischer Fahrendschalter mit Vorabschaltung zwingend vorgeschrieben, siehe A040.

Use in non-standard conditions

Various off-standard designs are available for use in these conditions.

Low-sparking design

The chain hoists are constructed as standard in accordance with the requirements of mechanical explosion protection. On the ST 20ex 1/1, the housing of the bottom hook block is bronze-coated. On the ST 50ex the bottom hook block is bronze-coated in conjunction with a push trolley and with a powered trolley with travelling speed >32 m/min.

Caution! An electric travel limit switch with pre-switching is obligatory from travel speed >40 m/min, see A040.

Mise en œuvre en conditions exceptionnelles

Pour cette mise en œuvre, diverses exécutions spéciales sont livrables.

Exécution pratiquement antiéincelle

Les palans à chaîne sont exécutés en série conformément aux exigences de la protection antidéflagrante mécanique. À cet effet, le châssis du bloc-crochet du ST 20ex 1/1 est bronzié. En combinaison avec un chariot à pousser et dans le cas d'un chariot à moteur ayant une vitesse de translation > 32 m/min, le bloc-crochet du palan à chaîne ST 50ex est bronzié.

Attention ! Avec une vitesse de translation > 40 m/min, un interrupteur de fin de course de translation à déconnexion préalable est impérativement prescrit, voir A040.

A051

Schutzart IP 66

(Standard bei Zone 21).

Beim Einsatz im Freien ohne Schutzdach oder bei Strahlwasser.

Wird bei großen Temperaturschwankungen die Schutzart IP 66 eingesetzt, empfehlen wir eine zusätzliche Stillstandsheizung.

IP 66 protection

(Standard for Zone 21).

For outdoor operation without a protective roof or in water jets.

If IP 66 protection is used in high temperature variations, we recommend fitting a space heater in addition.

Protection de type IP 66

(Standard pour la zone 21).

En cas de mise en œuvre en plein air sans toit de protection, ou d'exposition à jet d'eau.

Si la protection de type IP 66 est mise en œuvre avec de grandes variations de température, nous recommandons un chauffage indépendant supplémentaire.

A052

Rostfreie Kette

Technische Daten und zulässige Traglasten siehe unter B066.

Stainless steel chain

For technical data and permissible S.W.L. see B066.

Chaîne inoxydable

Pour caractéristiques techniques et capacités de charge admissible, voir sous B066.

A053

Bremskonus hartverchromt

Ein hartverchromter Bremskonus für die Hub- und Fahrwerksbremse verhindert auch in feuchter und aggressiver Umgebung weitestgehend ein Festsitzen der Bremse auch nach längerem Stillstand.

Hard chrome-plated brake cone

A hard chrome plated brake cone for hoist and trolley brake to a large degree prevents the brake jamming even after a long standstill and in damp and aggressive ambiances.

Cône de freinage chromé dur

Un cône de freinage chromé dur pour le frein du mécanisme de levage et du châssis de roulement empêche dans une très large mesure, même en milieu ambiant humide et agressif, un blocage du frein, même après une immobilisation prolongée.

A054

Lasthaken verzinkt

Ist nicht möglich, wenn der Lasthaken bronziert ist (siehe A060). Der Standardlasthaken ist gelb RAL 1006 lackiert.

Galvanised load hook

Is not possible if load hook is bronze-coated (see A060). The standard load hook is painted yellow RAL 1006.

Crochet de charge galvanisé

N'est pas possible si le crochet est bronzié (voir A060). Le crochet standard est peint en jaune RAL 1006.



A055

Lasthaken bronziert

Die Lasthaken der Hakenflaschen sind auch in bronzierter Ausführung lieferbar.

Bronze-coated load hook

The load hooks of the bottom hook blocks are also available bronze-coated.

Crochet de charge bronzé

Les crochets des moufles sont aussi livrables en exécution broncée.

Standard	ST 20		ST 50	
	1/1	2/1	1/1	2/1
Stationär / Stationary / Fixe accroché	A	A	A	A
Rollfahwerk / Push trolley / Chariot de direction par poussée	A	A	A	B
Elektrofahwerk / Electric trolley / Chariot électrique ≤ 32m/min	A	A	A	A
Elektrofahwerk / Electric trolley / Chariot électrique > 32m/min	A	A	A	B

Ausführung A:

Teile aus Aluminium bronziert, Traglastschild aus Edelstahl, Blindniete aus Cu/Bronze

Version A:

Parts in bronze-coated aluminium, stainless steel rating plate, Cu/bronze blind rivet

Version A :

Éléments en aluminium bronzé, plaque de capacité de charge en inox, rivet borgne en Cu/bronze

Ausführung B:

wie Ausführung A
 + Lasthaken bronziert

Version B:

as version A
 + bronze-coated load hook

Version B :

comme version A
 + crochet de charge bronzé

A056

Laufrollen aus Messing

Anstatt der Laufrollen aus Stahl bzw. EN-GJS können diese auch aus massiv Messing (Cu Al 10 Ni) geliefert werden. Eine Traglastreduzierung ist dabei nicht erforderlich.

Brass wheels

Solid brass wheels (Cu Al 10 Ni) can be supplied instead of steel or spheroidal graphite cast iron wheels. An S.W.L. reduction is not necessary.

Galets de roulement en laiton

Au lieu des galets de roulement en acier ou en fonte GS, il peut être livré aussi des galets en laiton massif (Cu Al 10 Ni). Il n'est pas alors nécessaire de réduire la capacité de charge.

A059

Höherer Explosionsschutz

Die Elektrokettenszüge STex können gegen Mehrpreis auch in Schutzart Ex de IIC T4 geliefert werden.

Higher explosion protection

The STex electric chain hoists can be supplied in protection type Ex de IIC T4 against a surcharge.

Plus grande protection antidéflagrante

Les palans électriques à chaîne STex peuvent, contre supplément de prix, être livrés aussi avec le type de protection Ex de IIC T4.

A060

Lackierung/Korrosionsschutz

Standard-Vorbehandlung: Guss- und Walzprofile gestrahlt nach DIN EN ISO 12944-4, Entrostungsgrad SA2. Bearbeitete Flächen, Alu- und Tiefziehteile entfettet. Stahlteile mit Dünn-schicht-Eisenphosphat konserviert. Grundanstrich: Zweikomponenten-Epoxid-Grundierung.

Paint/corrosion protection

Standard pre-treatment: Cast and rolled sections blasted to DIN EN ISO 12944-4, degree of de-rusting SA2. Machined surfaces, aluminium and deep-drawn parts degreased. Steel parts preserved with thin-layer iron phosphate. Primer coat: two-component epoxy primer.

Peinture/protection anticorrosive

Traitement préalable standard : Profils coulés et laminés, grenillés selon DIN EN ISO 12944-4, degré de dérouillage SA2. Surfaces usinées, pièces en aluminium et pièces embouties, dégraissées. Pièces en acier conservées par phosphate ferrique en couche mince. Couche d'apprêt : couche d'apprêt époxyde à deux composants.



A061

Anstrich A20

Polyurethan-Decklack (Standard)
Zweikomponentenlack schwarz-grau/gelbgrün RAL 7021/6018. Einzelheiten siehe Datenblatt Beschichtungssystem.

A20 paint system

Polyurethane top coat (standard)
Two-component paint black grey/yellow green RAL 7021/6018. For details, see data sheet on paint system.

Peinture A20

Couche de finition polyuréthane (standard)
Peinture à deux composants, gris foncé/vert jaune RAL 7021/6018. Pour des détails, voir fiche technique "Peinture".

Typ Type	Einsatzbereich / Area of application / Domaine d'utilisation					
	Innen / indoors / à l'intérieur			Außen / outdoors / à l'extérieur		
A20/80 (standard) 80µm	Produktionsräume mit geringer Feuchte, z.B. Lager, Fabrikhallen. Relative Luftfeuchte < 90%.	Manufacturing ambiances with low level of humidity, e.g. storerooms, factory buildings. Relative humidity < 90%.	Locaux de production à faible humidité, par exemple magasins, ateliers ; humidité relative de l'air < 90 %.	In der Regel nicht geeignet.	Not suitable as a rule.	Généralement pas appropriée.
A20/120 120µm	Ungeheizte Gebäude wo Kondensation auftreten kann. Relative Luftfeuchte < 100%.	Unheated buildings where condensation may form. Relative humidity < 100%.	Bâtiments non chauffés où il peut se produire de la condensation ; humidité relative de l'air < 100 %.	Atmosphären mit geringer Verunreinigung und trockenem Klima, meistens ländliche Bereiche.	Atmospheres with slight pollution and dry climate, usually rural areas.	Atmosphères à faible pollution et climat sec, dans la plupart des cas zones rurales.
A20/160 160µm	Produktionsräume mit hoher Feuchte ≤ 100% und etwas Luftverunreinigung.	Manufacturing ambiances with high level of humidity ≤ 100% and some air pollution.	Locaux de production à forte humidité de l'air ≤ 100% et légère pollution de l'air.	Stadt- und Industriatmosphäre, Küstenbereich mit geringer Salzbelastung.	Urban and industrial atmospheres, coastal areas with low level of saline pollution.	Atmosphères urbaine et industrielle, zone côtière à faible pollution saline.
A20/240 240µm	Chemieanlagen, Kläranlagen, Zementwerke. Bereiche mit nahezu ständiger Kondensation und mit starker Verunreinigung. Gebäude direkt am Meerwasser.	Chemical plants. Areas with practically constant condensation and heavy pollution. boathouses above seawater.	Installations chimiques. Zones à condensation pratiquement constante, et à forte pollution. Hangars à bateaux sur eau de mer.	Industrielle Bereiche mit hoher Feuchte und aggressiver Atmosphäre, Küsten- und Off-shorebereiche mit hoher Salzbelastung.	Industrial areas with high level of humidity and aggressive atmosphere, coastal and offshore areas with high level of saline pollution.	Zones industrielles à forte humidité et atmosphère agressive, zones côtières et zones d'exploitation en mer à forte pollution saline.

A062

Anstrich A30

Epoxidharzbasis (Option)
Farbton: Schwarzgrau/gelbgrün RAL 7021/6018.

A30 paint system

Epoxy resin based (option)
Colour: black grey/yellow green RAL 7021/6018.

Peinture A30

Base de résine époxyde (option)
Couleur: gris foncé/vert jaune RAL 7021/6018.

Typ Type	Einsatzbereich / Area of application / Domaine d'utilisation					
	Innen / indoors / à l'intérieur			Außen / outdoors / à l'extérieur		
A30/240 240µm	Chemieanlagen, Kläranlagen, Zementwerke, Gießereien, Gebäude in Meeresnähe.	Chemical plants, swimming baths, foundries, houses near seawater.	Installations chimiques, piscines, fonderies, hangars près de mer.	Nicht geeignet.	Not suitable.	Pas appropriée.

A063

Andere Farbtöne

nach RAL-Karte sind lieferbar.
(Farbe für Nachbesserung siehe B090).

Alternative colours

as per RAL colour chart are available.
(Touch-up paint see B090).

Autres nuances de couleurs

livrables selon carte RAL.
(Peinture pour retouches, voir B090).

A070

Sonderaufhängung für stationäre Ausführung

Die Kettenzüge sind auch mit Hakenaufhängung lieferbar. Das erforderliche Gegengewicht gehört zum Lieferumfang. (In der Standardausführung werden die stationären Kettenzüge starr aufgehängt).

Off-standard suspension for stationary version

The chain hoists are also available with hook suspension. The counterweight required forms part of the supply. (Stationary chain hoists in standard design have rigid suspension).

Suspension spéciale pour exécution fixe accrochée

Les palans à chaîne sont aussi livrables avec suspension par crochet. Le contrepoids requis fait partie de l'étendue de la fourniture. En équipement standard, les palans à chaîne fixe accrochés sont suspendus de façon rigide.



A080

Sonderlastaufnahmemittel

Anstelle des Standard-Lasthakens in der Hakenflasche/ Hakengeschirr können entweder eine Gewindestange oder ein Sicherheitslasthaken VAGH eingebaut werden. (Maße siehe Produktinformation "Kettenzüge Standard", B031, B033, B050).

Off-standard load suspension equipment

A threaded rod or a VAGH safety load hook can be fitted to the bottom hook block instead of the standard load hook. (Dimensions see Product Information "Standard Chain Hoists", B031, B033, B050).

Moyens spéciaux de préhension de la charge

Au lieu du crochet standard dans la moufle / le bloc-crochet, il peut être monté une tige filetée ou un crochet de charge de sécurité VAGH. (Dimensions voir Informations sur le produit "Palans à chaîne, standard", B031, B033, B050).

A090

Wegfall der Lastkette

Der Kettenzug ist auch ohne Lastkette lieferbar. Aus Qualitäts- und Sicherheitsgründen empfehlen wir nur Original STAHL CraneSystems Hebezeugketten einzusetzen, ansonsten erlischt die Gewährleistung.

Non-supply of load chain

The chain hoist can also be supplied without load chain. For reasons of quality and safety, we recommend using only original STAHL CraneSystems' hoist chains, otherwise the guarantee will become invalid.

Suppression de la chaîne de levage

Le palan à chaîne est livrable aussi sans chaîne de levage. Pour des raisons de qualité et de sécurité, nous recommandons de n'utiliser que des chaînes d'appareils de levage d'origine STAHL CraneSystems, sinon la garantie ne joue plus.

A091

Wegfall der Hakenflasche bzw. des Hakengeschirrs

Für besondere Einsatzfälle können die Kettenzüge auch ohne Hakengeschirr und Hakenflasche geliefert werden.

Non-supply of bottom hook block

For particular applications, the chain hoists can be supplied without bottom hook block.

Suppression de la moufle ou du bloc-crochet

Pour des cas spéciaux d'utilisation, les palans à chaîne peuvent être livrés aussi sans moufle ni bloc-crochet.

A092

Wegfall des Standardkettenspeichers

Für besondere Einsatzfälle können die Kettenzüge auch ohne Standardkettenspeicher geliefert werden.

Beim Betrieb ohne Kettenspeicher hängt der lose Kettenstrang frei herab.

Non-supply of standard chain box

For particular applications, the chain hoists can be supplied without the standard chain box. If operated without a chain box, the unattached chain fall hangs down free.

Suppression du bac à chaîne standard

Pour des cas spéciaux d'utilisation, les palans à chaîne peuvent être livrés aussi sans bac à chaîne standard.

En fonctionnement sans bac à chaîne, le bout de chaîne non fixé pend librement.



A100

Stationärer Kettzug mit Fußbefestigung

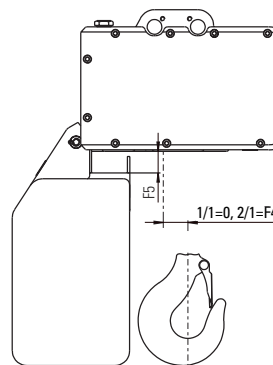
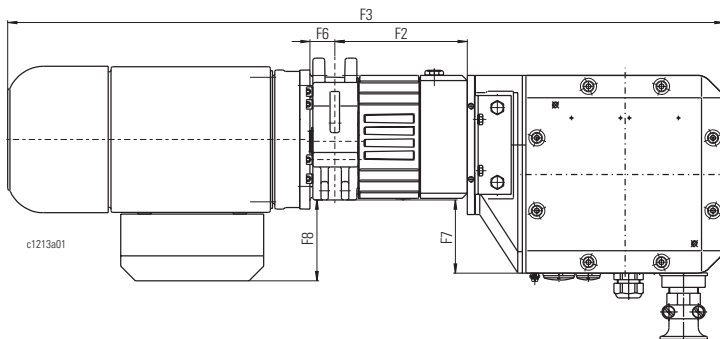
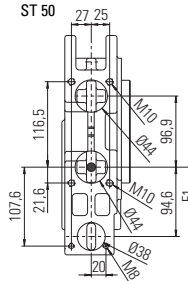
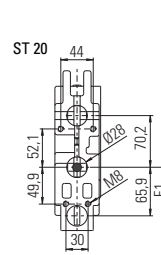
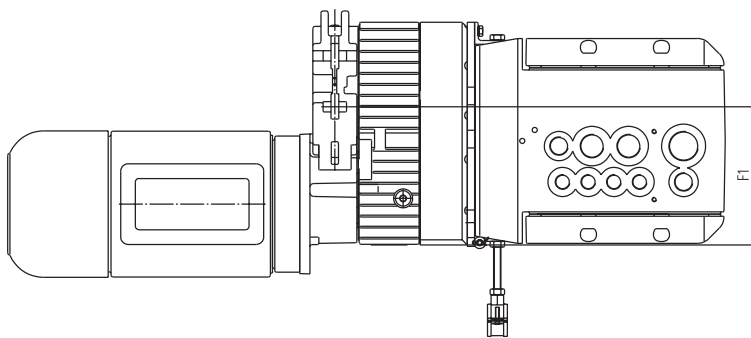
Die Kettzüge können stationär von unten angeschraubt werden.

Stationary chain hoist with foot attachment

The chain hoists in stationary design can be bolted on from below.

Palan à chaîne fixe accroché avec fixation par pied

Les palans à chaîne fixe accrochés peuvent être fixés par le bas.



	ST 20			ST 50
	A05ex	A1ex	A2ex	A2ex
F1	191	191	191	200
F2	180	180	180	205
F3	871	977	1022	1057
F4	34	34	34	48
F5	29	29	29	22
F6	34	34	34	107
F7	100	100	100	111
F8	88	110	111	100

A130

Fahrwerke für größere Flanschbreiten

Flanschbreiten von >300-400 mm sind lieferbar.

Trolleys for wider flange widths

Flange widths from >300-400 mm are available.

Chariots pour plus grandes largeurs de fer

Des largeurs de fer de > 300 - 400 mm sont livrables.

A140

Alternative Fahrgeschwindigkeiten

Die Standardfahrgeschwindigkeit ist bei 50 Hz 5/20 m/min, bei 60 Hz 6,3/25 m/min. Darüber hinaus sind lieferbar: 50 Hz: 2,5/10, 4/16 und 8/32* m/min, 60 Hz: 3,2/12,5, 5/20, 10/40* m/min. Weitere Fahrgeschwindigkeiten auf Anfrage (siehe auch A040 und A050).

Alternative travel speeds

The standard travel speed is 5/20 m/min for 50 Hz, 6.3/25 m/min for 60 Hz. The following speeds are also available: 50 Hz: 2.5/10, 4/16 and 8/32* m/min, 60 Hz: 3.2/12.5, 5/20, 10/40* m/min. Further travel speeds on request (see also A040 and A050).

Autres vitesses de translation

La vitesse standard de translation est, avec 50 Hz : 5/20 m/min, avec 60 Hz 6,3/25 m/min. Sont livrables également : 50 Hz : 2,5/10, 4/16 et 8/32* m/min. 60 Hz : 3,2/12,5, 5/20, 10/40* m/min. Autres vitesses de translation sur demande (voir aussi A040 et A050).

* ST 50ex 2/1: max. 3200 kg

* ST 50ex 2/1: max. 3200 kg

* ST 50ex 2/1 : max. 3200 kg



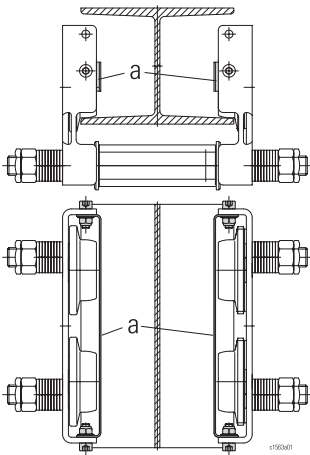
A150

Mitnehmer für Stromzuführung
 Der Mitnehmer für die Kabelstromzuführung kann gegen Mehrpreis geliefert werden und wird am Fahrwerk angebaut. Zwei Auslegerlängen sind lieferbar: 505 und 1100 mm.

Towing arm for power supply
 The towing arm for the festoon power supply can be supplied against surcharge and is mounted on the trolley. Two arm lengths are available: 505 and 1100 mm.

Bras d'entraînement pour alimentation électrique
 Le bras d'entraînement pour l'alimentation électrique par câble peut être livré contre supplément de prix et se monte sur le chariot. Deux longueurs de flèche sont livrables : 505 et 1100 mm.

A160



Radfangsicherungen
 Um bei einem eventuellen Radbruch das Herabfallen des Laufrades zu verhindern, können gegen Mehrpreis Radfangsicherungen (a) am Fahrwerk angebaut werden. Diese sind anbaubar bei ST 20ex ab Flanschbreite 66 mm und bei ST 50ex ab Flanschbreite 98 mm.

Wheel arresters
 To prevent the wheel falling in the event of a breakage, wheel arresters (a) can be fitted to the trolley against surcharge. They can be fitted to ST 20ex from a flange width of 66 mm and to ST 50ex from a flange width of 98 mm.

Étriers-supports
 Pour empêcher la chute du galet de roulement dans le cas d'une éventuelle rupture de galet, des étriers-supports (a) peuvent être montés sur le chariot contre supplément de prix. Ils sont montables sur ST 20ex à partir de la largeur d'aile 66 mm et sur ST 50ex à partir de la largeur d'aile 98 mm.

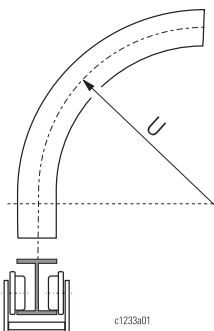
A180

Puffer für Fahrwerke
 An allen Fahrwerken sind Puffer serienmäßig angebaut. Der an der Laufbahn erforderliche Anschlag ist bauseits zu stellen (siehe auch B080).

Buffers for trolleys
 Buffers are fitted as standard to all trolleys. The stop mounted on the runway must be supplied by the customer (see also B080).

Butoirs pour chariots
 Sur tous les chariots sont montés en série des butoirs. La butée requise sur la voie de roulement doit être fournie par le client (voir aussi B080).

A190



Drehgestellfahrwerke
 Drehgestellfahrwerke werden in Laufbahnen mit Kurvenradien eingesetzt. Die Drehgestelle mit seitlichen Führungsrollen fahren mit geringstem Laufbahnverschleiß auch durch enge Kurven. **Wird häufig oder durch enge Kurven gefahren, empfiehlt sich die Drehgestellausführung mit zwei Fahrmotoren.**

Articulated trolleys
 Articulated trolleys are used on curved runways. The bogies with lateral guide rollers travel round even sharp bends with minimal wear on the runway. **If the trolley travels round narrow bends, or frequently, the version with two travel motors is recommended.**

Chariots à boggies
 Les chariots à boggies sont utilisés sur les chemins de roulement incurvés. Les boggies avec les rouleaux de guidage latéraux négocient aussi les courbes étroites avec une usure minimale du chemin de roulement. **Si le chariot à boggies doit négocier des courbes étroites, ou est utilisé fréquemment, on recommande la version à deux moteurs de direction.**

Für die Bestellung ist als Basiszug der stationäre Kettenzug zugrundezulegen. Die Standardfahrgeschwindigkeiten sind 5/20 m/min (50 Hz) bzw. 6,3/25 m/min (60 Hz).

When ordering, the stationary chain hoist from the standard programme forms the basis. The standard travel speeds are 5/20 m/min (50 Hz) or 6.3/25 m/min (60 Hz).

Pour la commande, on prend pour base le palan à chaîne fixe accroché du programme standard. La vitesse de direction standard sont de 5/20 m/min (50 Hz) ou 6,3/25 m/min (60 Hz).

Bei Verwendung der Drehgestellfahrwerke im Anlagenbetrieb nehmen Sie bitte Rücksprache mit unserem Vertrieb auf.

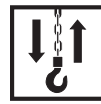
If the articulated trolleys are to be used in a monorail system, please enquire of our sales department.

Si les chariots à boggies seront utilisés dans un système monorail, veuillez s.v.p. vous adresser à notre service de vente.

Abmessungen siehe Seite 25.

See page 25 for dimensions.

Voir page 25 pour les dimensions.



A190

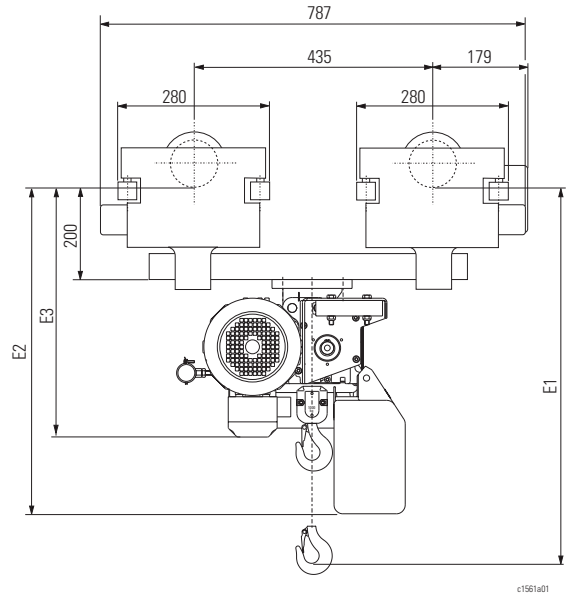
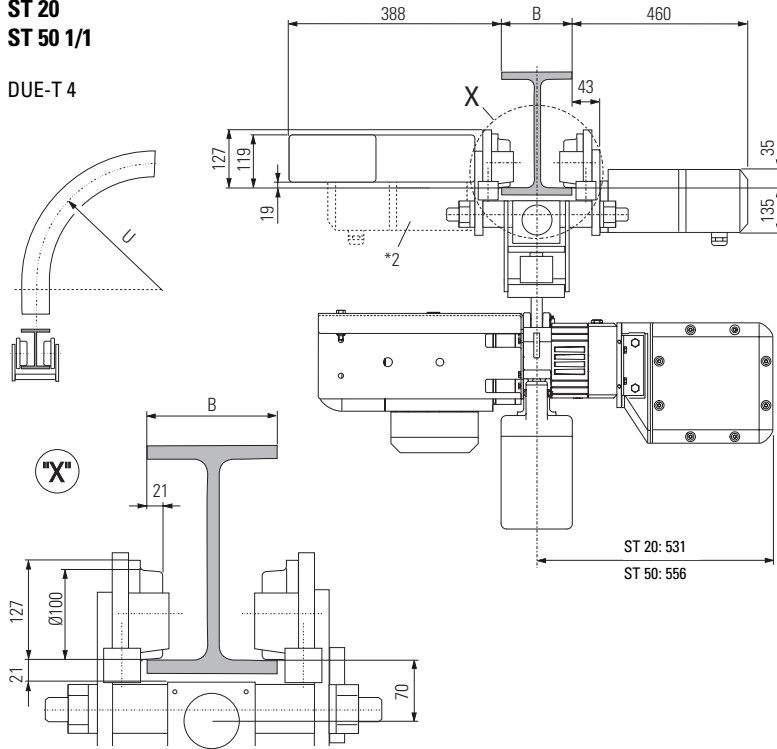
Drehgestellfahrwerke (Fortsetzung)

Articulated trolleys (continued)

Chariots à boggies (suite)

ST 20
ST 50 1/1

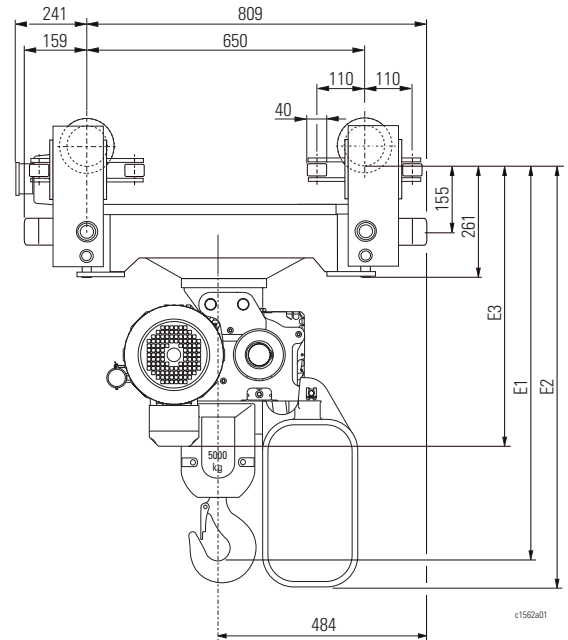
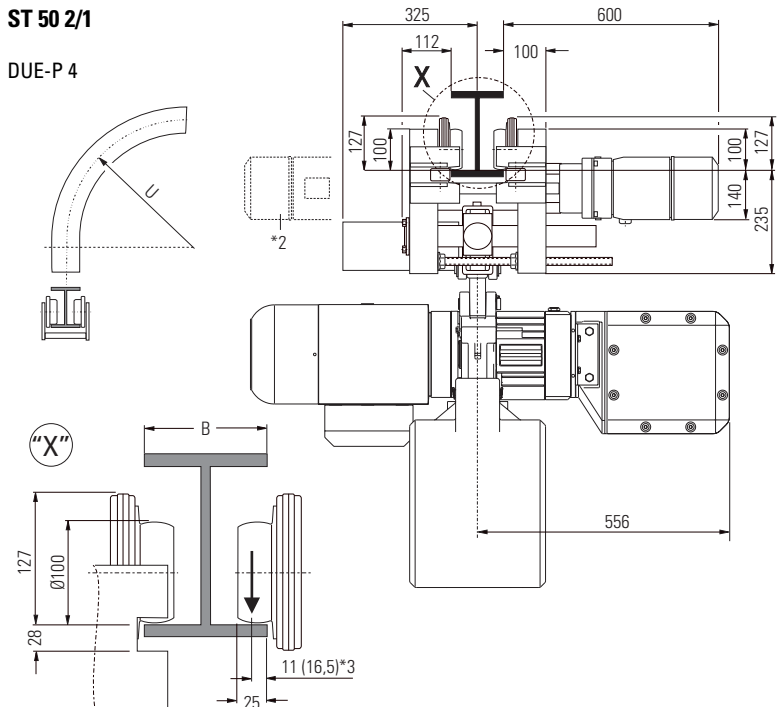
DUE-T 4



c1561a01

ST 50 2/1

DUE-P 4



c1562a01

[mm]	ST 20		ST 50	
	1/1	2/1	1/1	2/1
E1	601	680	714	787
E2	HW:	HW:	HW:	HW:
	8m: 723	4m: 723	12m: 893	6m: 855
	16m: 810	8m: 810	30m: 1074	15m: 1036
	22m: 890	11m: 890	50m: 1274	25m: 1236
E3	545	545	580	540

[mm]	≤ 3200 kg		5000 kg	
U	B *1	B *2	B *1	B *2
≥800	66 - 102	66 - 300	90 - 106	90 - 220
≥1000	66 - 123	66 - 300	90 - 126	90 - 220
≥1250	66 - 150	66 - 300	90 - 153	90 - 220
≥1600	66 - 186	66 - 300	90 - 190	90 - 220
≥2000	66 - 229	66 - 300	90 - 220	90 - 220
≥2500	66 - 281	66 - 300	90 - 220	90 - 220
>3200	66 - 300	66 - 300	90 - 220	90 - 220

*1 Mit 1 Fahrmotor
*2 Mit 2 Fahrmotoren
*3 Bei geneigtem Flansch

*1 With 1 travel drive
*2 With 2 travel drives
*3 With sloping flange

*1 Avec 1 moteur de direction
*2 Avec 2 moteurs de direction
*3 Avec bride inclinée



B010

Netzanschlusschalter

Typ: 8537/2-702-7000
 Anschlussquerschnitt max: 6 mm²
 Kabelverschraubung: M25
 Ausführung:
 Ex-Schutz nach EN: Ex de IIC T6
 Anschlussspannung max. 690 V
 Schutzart nach EN 60529: IP 65
 Mit Verschießeinrichtung (Vorhängeschlösser bauseits)
 Mit Kabelverschraubung für Rundkabel.

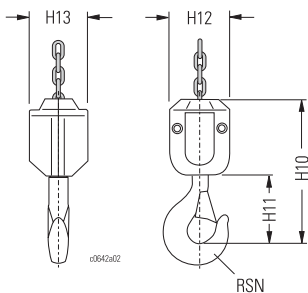
Main isolator

Type: 8537/2-702-7000
 Max. cross-section for connection: 6 mm²
 Cable gland: M25
 Design:
 explosion protection in acc. with EN: Ex de IIC T6
 Supply voltage max. 690 V
 Protection to EN 60529: IP 65
 With locking facility (padlocks by customer)
 With cable gland for round cable.

Interrupteur de secteur

Type : 8537/2-702-7000
 Section de raccordement max. : 6 mm²
 Presse-étoupe : M 25
 Exécution :
 Protection antidéflagrante selon NE : EX de IIC T6
 Tension d'alimentation: max. 690 V
 Type de protection selon NE 60529 : IP 65
 Avec dispositif de fermeture (cadenas à fournir par le client)
 Avec presse-étoupe pour câble rond.

B031



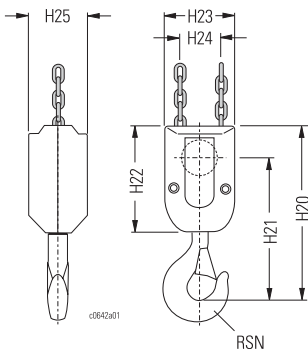
Hakengeschirr 1/1

Bottom hook block, 1/1 reeving

Bloc-crochet 1/1

[kg]	Bestell-Nr. Order No. No. de com.	RSN (RS)	[mm]				[kg]	[mm]	Hubwerk Hoist Palan
			H10	H11	H12	H13			
1000	16 320 04 59 0	0,25	167	83	68	54	1,2	7 x 21,9	ST 20..
2500	18 320 03 59 0	0,8	236	118	96	80	4,2	11 x 31	ST 5025

B033



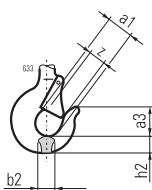
Hakenflasche 2/1

Bottom hook block, 2/1 reeving

Moufle 2/1

[kg]	Bestell-Nr. Order No. No. de com.	RSN (RS)	[mm]						[kg]	[mm]	Hubwerk Hoist Palan
			H20	H21	H22	H23	H24	H25			
2000	16 320 05 50 0	0,5	246	199	140	110	67	60	5,6	7 x 21,9	ST 20..
5000	A: 18 320 03 50 0 B: 18 320 04 50 0*	1,6	347	282	208	166	97	94	18,5	11 x 31	ST 5025

B050



Lasthaken

Load hook

Crochet de charge

RSN/RS	[kg]	[mm]				
		a1	a3	b2	h2	z
0,25	1000	36	41	19	24	22
0,50	2000	43	49	24	31	29
0,80	2500	48	54	29	37	33
1,6	5000	56	64	38	48	41

* B = Lasthaken bronziert

* B = Bronze-coated load hook

* B = Crochet de charge bronzé



B063



0487901

Kettenschmiermittel

Eine gut gepflegte und geschmierte Kette hat eine wesentlich längere Lebensdauer.

Es stehen zur Auswahl:

- Fließfett (200 g Tube)
Bestell Nr.: 32 320 02 65 0
- Spezial-Kettenspray (400 ml Dose), Bestell Nr.: 270 044 9
- Spezial-Kettenspray für Lebensmittelbetrieb und medizinische Bäder (400 ml Dose)
Bestell Nr.: 270 045 9

Chain lubricant

A well-cared for and lubricated chain has an appreciably longer service life.

Lubricants available:

- liquid grease (200 g tube)
Order no.: 32 320 02 65 0
- special chain spray (400 ml can), order n.: 270 044 9
- special chain spray for use in the food industry and for medicinal baths (400 ml can)
Order no.: 270 045 9

Lubrifiants de chaîne

Une chaîne bien entretenue et bien lubrifiée a une durée de vie nettement supérieure.

Il y a le choix entre :

- Graisse fluide (tube de 200 g)
No. de com.: 32 320 02 65 0
- Aérosol spécial pour chaînes (bombe de 400 ml)
No. de com.: 270 044 9
- Aérosol spécial pour chaînes pour entreprises de denrées alimentaires et bains médicaux (bombe de 400 ml)
No. de commande: 270 045 9

B065

Standardlastkette

Die hochfeste und oberflächengehärtete Lastkette ist galvanisch verzinkt. Sie ist durch das Spezialgefüge besonders verschleißarm. Güteklasse 8 nach DIN 5684 bzw. DAT nach FEM 9.671.

Standard load chain

The high-tensile and surface-hardened load chain is electrogalvanised. Thanks to its special constitution, it is particularly hard-wearing. Quality grade 8 to DIN 5684 or DAT to FEM 9.671.

Chaîne de levage standard

La chaîne de levage à haute résistance et trempée superficielle est galvanisée. Grâce à sa structure spéciale, elle est particulièrement résistante à l'usure. Classe de qualité 8 selon DIN 5684 ou DAT selon FEM 9.671.

Ø	Type	Abmessung	Ⓚ	Empfohlene Traglast	Max. Traglast
[mm]	Type	Dimensions	[kg]	Recommended S.W.L.	Max. S.W.L.
		[mm]	[kg/m]	[kg]	[kg]
7	ST 20..	7 x 21,9	1,10	1000	1000
11	ST 50..	11,3 x 31	2,85	2500	2500

B066

Rostfreie Lastkette

Diese Lastkette wird in korrosionsgefährdeten Bereichen, wie z.B. in Käsereien, Molkereien, Fleischereien und in der chemischen Industrie eingesetzt. Um eine ausreichende Lebensdauer der Lastkette zu erreichen, sollte die Nenntragfähigkeit der Kettenzüge auf die "Empfohlene Traglast" reduziert werden. Für seltenen Einsatz können die Nenntraglasten für "Maximale Traglast" genutzt werden. Güteklassen G50K/G60K, 50RS/60RS

Stainless steel load chain

This load chain is used in ambiances likely to promote corrosion such as cheeseries, dairies, butchers' shops and in the chemical industry. In order to achieve an adequate service life, the nominal capacity of the chain hoists should be reduced to the "recommended S.W.L.". For infrequent use, nominal capacities up to "Max. S.W.L." can be used. Quality grade G50K/G60K, 50RS/60RS

Chaîne de levage inoxydable

Cette chaîne de levage est mise en œuvre dans des zones menacée par la corrosion telles que fromageries, laiteries, boucheries, et dans l'industrie chimique. Pour atteindre une durée de vie suffisante de la chaîne, réduire la capacité nominale de charge des palans à chaîne jusqu'à la "capacité de charge recommandée". Pour une utilisation peu fréquente, il est possible d'utiliser les charges nominales pour "Charge nominale maximale". Classes de qualité G50K/G60K, 50RS/60RS

Ø	Type	Abmessung	Ⓚ	Empfohlene Traglast	Max. Traglast
[mm]	Type	Dimensions	[kg]	Recommended S.W.L.	Max. S.W.L.
		[mm]	[kg/m]	[kg]	[kg]
7	ST 20..	7 x 21,9	1,10	400	630
11	ST 50..	11,3 x 31	2,85	1000	1600



B070

Kettenspeicher

Für die Kettenzüge stehen eine große Auswahl an Kettenspeichern aus Kunststoff, Stahlblech oder Textil zu Verfügung. Bei großen Hubhöhen sind eventuelle Sondermaßnahmen zu beachten. Bitte fragen Sie an.

Chain box

A large selection of chain boxes in plastic, sheet steel or textile is available for the chain hoists. Special measures may be necessary for high heights of lift. Please enquire.

Bac à chaîne

Pour les palans à chaîne, il y a un grand choix de bacs à chaîne en matière plastique, tôle d'acier ou textile. Dans le cas de grandes hauteurs de levage, il convient éventuellement de prendre des mesures spéciales. Veuillez nous consulter.

Typ Type	Material Matériau					
	Kunststoff Plastic Matière plastique		Stahlblech Sheet steel Tôle d'acier		Textil Textile	
	max. HW [m]		max. HW [m]		max. HW [m]	
	1/1	2/1	1/1	2/1	1/1	2/1
ST 20ex	8	4	8	4	16	8
			16	8	22	11
			22	11	30	15
			40	20		
ST 50ex	12	6	12	6	8	4
			30	15	12	6
			50	25		

B080

Fahrbahndanschläge

Puffer sind an den Fahrwerken (fig. 2) oder den Endanschlägen (fig. 11) angebracht. Die Endanschläge sind am Laufbahnprofil anzuklemmen (siehe auch A180).

Runway end stops

Buffers are mounted on the trolleys (fig. 2) or on the end stops (fig. 11). The endstops must be clamped to the runway section (see also A180).

Butées d'extrémités de chemins de roulement

Les butoirs sont montés sur les chariots (fig. 2) ou sur les butées d'extrémités (fig. 11). Les butées d'extrémités doivent être fixées sur le profilé du chemin de roulement (voir aussi A180).

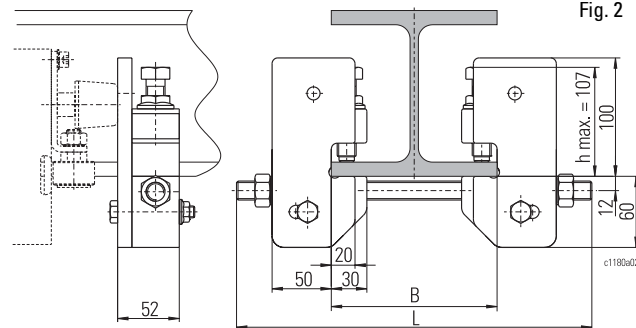


Fig. 2

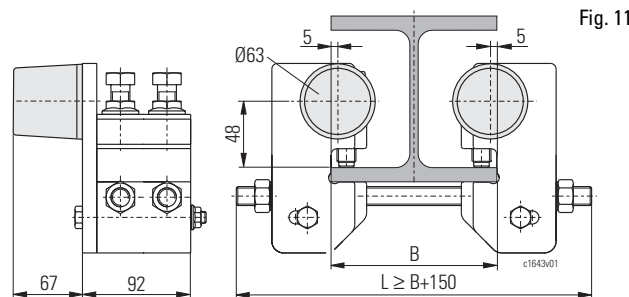


Fig. 11

Fig.	Flanschbreite Flange widths Largeurs de fer B [mm]	Bestell-Nr. Order no. No. de com.
	2	90...300 ...400
11	90...300 ...400	01 740 03 28 0 01 740 04 28 0

	ST 20		ST 50	
	1/1	2/1	1/1	2/1
	Fig.			
Rollfahwerk Push trolley Chariot de direction par poussée	2		-	
Elektrofahwerk "normale Bauhöhe" "Standard headroom" electric trolley Chariot électrique "hauteur perdue normale"	2		11	



B090

Lackfarbe

Zum Ausbessern von beschädigten Lackflächen:
Decklack-Spray, schwarzgrau, RAL 7021, 400 ml Spraydose.
Bestell-Nr.: 250 009 9

Decklack-Spray, gelbgrün, RAL 6018, 400 ml Spraydose.
Bestell-Nr.: 250 000 9

Paint

For touching up damaged paint surfaces:
Top coat spray, black grey, RAL 7021, 400 ml spray can.
Order no.: 250 009 9

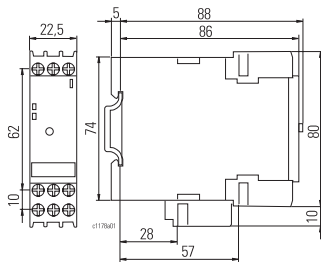
Top coat spray, yellow green, RAL 6018, 400 ml spray can.
Order no.: 250 000 9

Peinture

Pour la retouche de surfaces peintes détériorées :
Aérosol de peinture de finition, gris foncé, RAL 7021, bombe de 400 ml.
No. de commande: 250 009 9

Aérosol de peinture de finition, vert jaune, RAL 6018, bombe de 400 ml.
No. de commande: 250 000 9

B100



Auslösegeräte für Kaltleiter-Temperaturüberwachung

Zum Einbau in eine bauseitige Schutzsteuerung für Steuerungsspannungen: 24-240 VAC/DC.
Pro Motor wird 1 Auslösegerät benötigt.

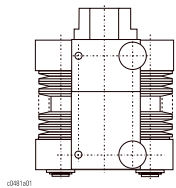
Tripping devices for ptc thermistor temperature control

For installing in customer's contactor control for control voltages: 24-240 VAC/DC.
1 tripping device is required for each motor.

Disjoncteurs pour surveillance de la température par thermistance

Destinés à être montés dans une commande à contacteurs fournie par le client pour tensions de commande : 24-240 VAC. V c. a. 1 disjoncteur est requis pour chaque moteur.

B110



Einstellvorrichtung für Rutschkupplung

Damit kann die Rutschkupplung einfach auf die zulässige Zugkraft eingestellt werden. Ein Prüfgewicht ist nicht erforderlich.
Bestell-Nummern:
ST 20: 34 320 00 65 0
ST 50: 18 320 01 65 0

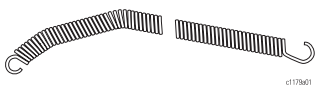
Adjusting device for slipping clutch

Facilitates adjusting the slipping clutch to the permissible tractive force. No test weight is required.
Order numbers:
ST 20: 34 320 00 65 0
ST 50: 18 320 01 65 0

Dispositif de réglage du limiteur de couple

Ce dispositif permet de régler facilement le limiteur de couple sur la force de traction admissible. Un poids-étalon n'est pas nécessaire.
Numéros de commande :
ST 20 : 34 320 00 65 0
ST 50 : 18 320 01 65 0

B120



Ketteneinziehvorrichtung

Mit einer Ketteneinziehvorrichtung wird der Einbau einer neuen Kette wesentlich erleichtert.
Bestell-Nummern:
ST 20: 16 324 01 99 0
ST 50: 18 324 03 99 0

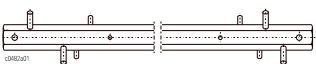
Chain fitting device

Fitting a new chain is much easier using a chain fitting device.
Order numbers:
ST 20: 16 324 01 99 0
ST 50: 18 324 03 99 0

Outil pour le chaînage du palan

Un outil de chaînage du palan facilite considérablement le montage d'une nouvelle chaîne.
Numéros de commande :
ST 20 : 16 324 01 99 0
ST 50 : 18 324 03 99 0

B130



Kettenlehre

Mit einer Kettenlehre kann die Abergereife einer Kette einfach und leicht ermittelt werden.

Chain gauge

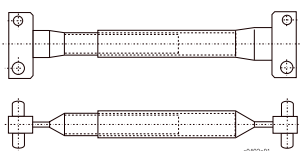
Whether a chain needs to be replaced can be easily and simply determined using a chain gauge.

Jauge pour chaîne

Le seuil de mise au rebut d'une chaîne peut être déterminé de façon simple et facile à l'aide d'une jauge de mesure.

Kettenabmessungen [mm] Dimensions of chain [mm] Dimensions de la chaîne [mm]	Kettenzug Typ Chain hoist type Type de palan à chaîne	Bestell-Nr. Order-no. No. de com.
4x12 / 4,8x12,5 / 5x16 7x21,9 / 9x27 / 11,3x31	ST. 05, ST. 10, ST 1000, ST 20, ST. 30, ST 32, ST. 50	14 320 00 65 0
4x12 / 5x16 / 6x18,6 / 7x21,9 8x23 / 9x27	ST 05, STD 05, ST 10, STD 10, ST 20, ST 30, STD 30, ST 32, STD 50	33 320 07 65 0

B135



Montageschlüssel

Zum Einstellen der Bremse bei Aex-Motoren.
Bestell-Nummer:
46 330 00 66 0

Assembly spanner

For adjusting the brake on Aex motors.
Order number:
46 330 00 66 0

Clé de montage

Pour le réglage du frein sur moteurs Aex.
Numéro de commande :
46 330 00 66 0



C020	Motor-Anschlussspannungen 50 Hz: 380, 400, 415, 500 V 60 Hz: 380, 440, 460, 480, 575, 600 V.	Motor supply voltages 50 Hz: 380, 400, 415, 500 V 60 Hz: 380, 440, 460, 480, 575, 600 V.	Tensions d'alimentation des moteurs 50 Hz: 380, 400, 415, 500 V 60 Hz: 380, 440, 460, 480, 575, 600 V.
C030	GeräteEinstufung nach EG-Richtlinie 94/9/EG (ATEX): Gas: Gerätegruppe II, Kategorie 2G oder Staub: Gerätegruppe II, Kategorie 2D	Equipment classification in accordance with EC directive 94/9/EC (ATEX): Gas: Equipment group II, category 2G or Dust: Equipment group II, category 2D	Classification des appareils selon directive CE 94/9/C.E. (ATEX) : Gaz : Groupe des appareils II, catégorie 2G ou Poussière : Groupe des appareils II, catégorie 2D
C031	Explosionsschutz nach EN Gas: Ⓢ II 2G Ex de IIB T4 (Standard) Ⓢ II 2G c k T4 (siehe auch A059) oder Staub: Ⓢ II 2D Ex tD A21 IP66 T120°C Ⓢ II 2D c k T120°C	Explosion protection to EN Gas: Ⓢ II 2G Ex de IIB T4 (standard) Ⓢ II 2G c k T4 (see also A059) or Dust: Ⓢ II 2D Ex tD A21 IP66 T120°C Ⓢ II 2D c k T120°C	Protection antidéflagrante selon NE Gaz: Ⓢ II 2G Ex de IIB T4 (standard) Ⓢ II 2G c k T4 (voir aussi A059) ou Poussière: Ⓢ II 2D Ex tD A21 IP66 T120°C Ⓢ II 2D c k T120°C
C040	Schutzart EN 60529 / IEC IP 54, alternativ IP 66.	Protection class EN 60529 / IEC IP 54, IP 66 as alternative	Type de protection NE 60529/C.E.I. IP 54, en alternative IP 66.
C050	Zulässige Umgebungstemperatu- ren -20° C...+40° C, alternativ bis +50° C.	Permissible ambient tempera- tures -20°C ... +40°C, up to +50°C as alternative.	Températures ambiantes admissibles -20°C ... +40°C en alternative jusqu'à +50°C.



C060

Hubmotoren

Hoist motors

Moteurs de levage

50 Hz													
Hubmotor Hoist motor Moteur de levage *	kW	ED DC FM %	c/h	In			Ik			cos φ k	Anschlussicherung Connection fuse Fusible de raccordement		
				230 V	400 V	500 V	230 V	400 V	500 V		230 V	400 V	500 V
				[A]			[A]				[A]		
2/8A05ex	0,4/0,07	40/20	240/240	2,5/2,0	1,4/1,1	1,1/0,9	7,4/2,5	4,3/1,4	3,4/1,1	0,82/0,65	6	6	6
2/12A1ex	1,2/0,17	40/20	240/240	6,1/3,8	3,5/2,2	2,8/1,7	29,7/5,0	17,1/2,8	13,7/2,2	0,85/0,57	16	10	6
2/12A2ex	2,0/0,28	40/20	240/240	11,6/9,1	6,7/5,2	5,3/4,2	48,4/10,2	27,8/5,9	22,3/4,7	0,87/0,53	16	10	10

60 Hz													
Hubmotor Hoist motor Moteur de levage *	kW	ED DC FM %	c/h	In			Ik			cos φ k	Anschlussicherung Connection fuse Fusible de raccordement		
				400 V	460 V	575 V	400 V	460 V	575 V		400 V	460 V	575 V
				[A]			[A]				[A]		
2/8A05ex	0,49/0,09	40/20	240/240	1,8/1,6	1,6/1,4	1,3/1,1	5,7/1,8	5,0/1,6	4,0/1,3	0,82/0,69	6	6	6
2/12A1ex	1,5/0,21	40/20	240/240	4,4/2,7	3,8/2,3	3,0/1,9	20,9/3,3	18,2/2,9	14,5/2,3	0,85/0,57	10	10	6
2/12A2ex	2,4/0,33	30/15	180/180	8,0/6,6	6,9/5,7	5,6/4,6	38,0/7,8	33,0/7,6	26,4/5,1	0,87/0,53	16	16	10

C070

Fahrmotoren

Travel motors

Moteurs de direction

Hubwerk Hoist Palan Typ/Type	Fahrwerk Trolley Chariot Typ/Type	Fahrantrieb Travel drive Entraînement en translation Typ/Type	50 Hz						60 Hz					
			[m/min]	[kW]	% ED DC FM	In [A] 400 V	Ik [A] 400 V	cos φ k	[m/min]	[kW]	% ED DC FM	In [A] 400 V	Ik [A] 400 V	cos φ k
ST 20ex ST 50ex	KFN 20.20E KFN 63.50E	FU-B 145315ex	2,5/10	0,06/ 0,32	20/40	1,0/1,1	1,1/3,4	0,79/ 0,89	3,2/12	0,08/ 0,39	20/40	1,4/1,5	1,6/4,7	0,78/0,9
		FU-B 145322ex	4/16						5/20					
		FU-B 145326ex	5/20						6,3/25					
		FU-B 145335ex	8/32*1						10/40*1					

Für die Bemessungsspannung gilt die Toleranz der Spannung von ±5% und der Frequenz von ±2% nach EN 60034

* Zuordnung zu den Kettzügen:
siehe Tabelle Seite 8
*1 8/32 bzw. 10/40 m/min:
max. Tragfähigkeit 3200 kg

According to EN 60034, a tolerance of ±5% on the voltage and ±2% on the frequency apply with respect to the rated voltage.

* Assignment to chain hoists:
see table page 8
*1 8/32 or 10/40 m/min:
max. S.W.L. 3200 kg

À la tension théorique s'applique la tolérance de tension de ± 5 % et la tolérance de fréquence de ± 2 % selon EN 60034

* Affectation aux palans à chaîne :
voir tableau page 8
*1 8/32 ou 10/40 m/min:
capacité de charge max.: 3200 kg



C080

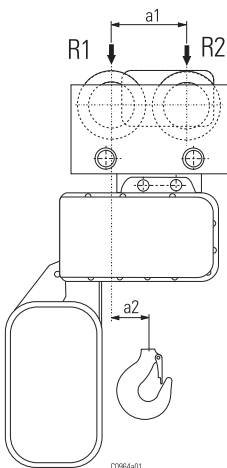
Max. Leitungslänge

Max. cable length

Longueur du câble maxi.

Max. Leitungslänge L1, L2 und L3 bei Schützsteuerung und Leitungsquerschnitt S Max. cable length L1, L2 and L3 with contactor control and cross section S Longueur du câble maxi. L1, L2 et L3 avec commande par contacteurs et section S									
Hubmotor Type Hoist motor type Type de moteur de levage *	Kabelstromzuführung für Festoon power supply for Alimentation électrique par câble pour	Spannungsabfall Voltage drop Chute de tension	*4	50 Hz			60 Hz		
				230 V	400 V	500 V	400 V	460 V	575 V
2/8A05ex			S [mm ²]	1,5	1,5	1,5	1,5	1,5	1,5
	Stationär / Stationary / Fixe accroché *1	$\Delta U \leq 5\%$	L1 [m]	73	224	348	167	221	342
	Steigleitung / Rising main / Colonne montante *2	$\Delta U \leq 1\%$	L2 [m]	15	45	70	33	44	68
	Fahrwerk / Trolley / Chariot *3	$\Delta U \leq 4\%$	L3 [m]	59	179	279	134	177	273
2/12A1ex			S [mm ²]	2,5	1,5	1,5	1,5	1,5	1,5
	Stationär / Stationary / Fixe accroché *1	$\Delta U \leq 5\%$	L1 [m]	35	64	100	52	69	107
	Steigleitung / Rising main / Colonne montante *2	$\Delta U \leq 1\%$	L2 [m]	7	13	20	10	14	21
	Fahrwerk / Trolley / Chariot *3	$\Delta U \leq 4\%$	L3 [m]	28	51	80	41	55	85
2/12A2ex			S [mm ²]	2,5	1,5	1,5	2,5	2,5	1,5
	Stationär / Stationary / Fixe accroché *1	$\Delta U \leq 5\%$	L1 [m]	22	39	61	48	63	59
	Steigleitung / Rising main / Colonne montante *2	$\Delta U \leq 1\%$	L2 [m]	4	8	12	10	13	12
	Fahrwerk / Trolley / Chariot *3	$\Delta U \leq 4\%$	L3 [m]	17	31	49	38	51	47

C090



Radlasten

Wheel loads

Réaction par galets

Typ Type	Tragfähigkeit S.W.L. Capacité de charge	R1	R2	a1	a2
		[kg]	[kN]	[kN]	[mm]
ST 20 1/1	250	2,67	2,19	144	72
	500	3,95	3,45		
	1000	6,20	5,77		
ST 20 2/1	1000	6,41	5,91	199	100
	1600	9,20	8,75		
	2000	11,16	10,71		
ST 50 1/1	2000	11,29	10,88	199	100
	2500	13,73	13,34		
ST 50 2/1	3200	17,21	16,83	199	100
	5000	25,99	25,71		

Formel/Formula/Formule:

$$R1_{max} = Q \times \frac{(a1 - a2)}{a1} + 0,6 \times Go$$

$$R2_{max} = Q \times \frac{a2}{a1} + 0,4 \times Go$$

R1, R2 = Radpaarbelastung (ohne Stoß- und Ausgleichzahl)
 Q (kg) = Traglast + Totlast
 Go (kg) = Gesamtgewicht siehe Seite 8 (Kettenzug + Fahrwerk)

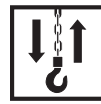
R1, R2 = Wheel pair load (without impact and compensating factors)
 Q (kg) = Lifting capacity + dead load
 Go (kg) = Total weight see page 8 (hoist + trolley)

R1, R2 = Réaction par paire de galets (sans facteur l'effort ni coefficient compensateur)
 Q (kg) = Capacité de charge + poids mort
 Go (kg) = Poids total voir page 8 (palan + chariot)

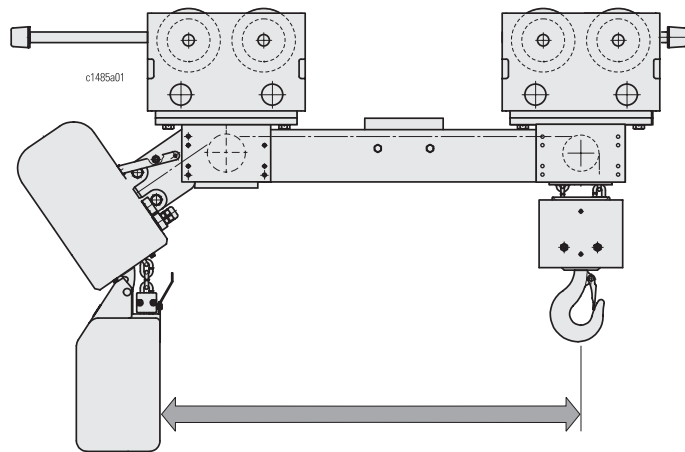
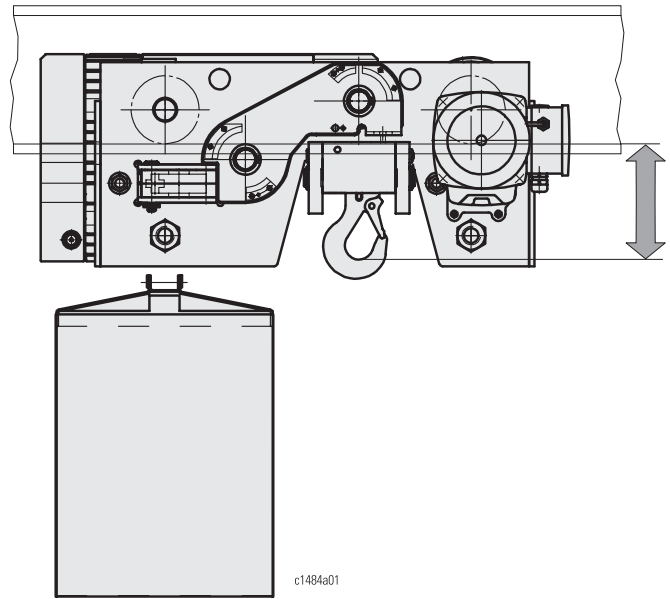
* Zuordnung zu den Kettenzügen siehe Seite 8
 *1 Zuleitung stationäres Hubwerk, feste Verlegung in Installationsrohr - PVC
 *2 Fahrwerk, Zuleitung bis Einspeisepunkt, feste Verlegung in Installationsrohr - PVC
 *3 Fahrwerk, flexible Gummileitung entlang der Laufbahn, Leitungsgirlande frei in der Luft
 *4 S = Mindestquerschnitt
 L1-L3 = max. Zuleitungslänge der einzelnen Stromzuführungsarten. Summe der Spannungsabfälle $\leq 5\%$. Bei größeren Leitungsquerschnitten errechnen sich die max. Leitungsquerschnitte wie folgt: $L^* = L \times S^* / S$

* Assignment to chain hoists: see table page 8
 *1 Supply to stationary hoist, fixed installation in PVC conduit
 *2 Trolley, supply up to feed point, fixed installation in PVC conduit
 *3 Trolley, flexible rubber-sheathed cable along runway, festoon cable in free air
 *4 S = minimum cross-section
 L1-L3 = max. length of supply cable with different types of power supply. Sum of voltage drops $\leq 5\%$. In the case of larger cross-sections, the max. cable cross-sections are calculated as follows: $L^* = L \times S^* / S$

* Affectation aux palans à chaîne, voir page 8
 *1 Ligne d'alimentation, palan à poste fixe, posée à demeure dans tube d'installation - PVC
 *2 Chariot, ligne d'alimentation allant jusqu'au point d'alimentation, posée à demeure dans tube d'installation - PVC
 *3 Chariot, câble sous caoutchouc le long de la voie de roulement, câble aérien en forme de guirlande
 *4 S = Section minimale
 L1-L3 = Longueur maximale de la ligne d'alimentation des différents types d'alimentation élec-trique. Somme des chutes de tension $\leq 5\%$. Avec de plus fortes sections de câble, la section max. de câble se calcule comme suit: $L^* = L \times S^* / S$

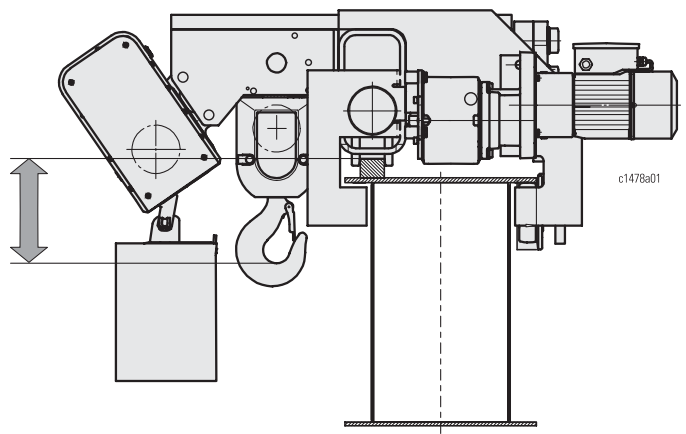


Superkurze Bauhöhen
Extra short headroom
Hauteur perdue extrêmement réduite



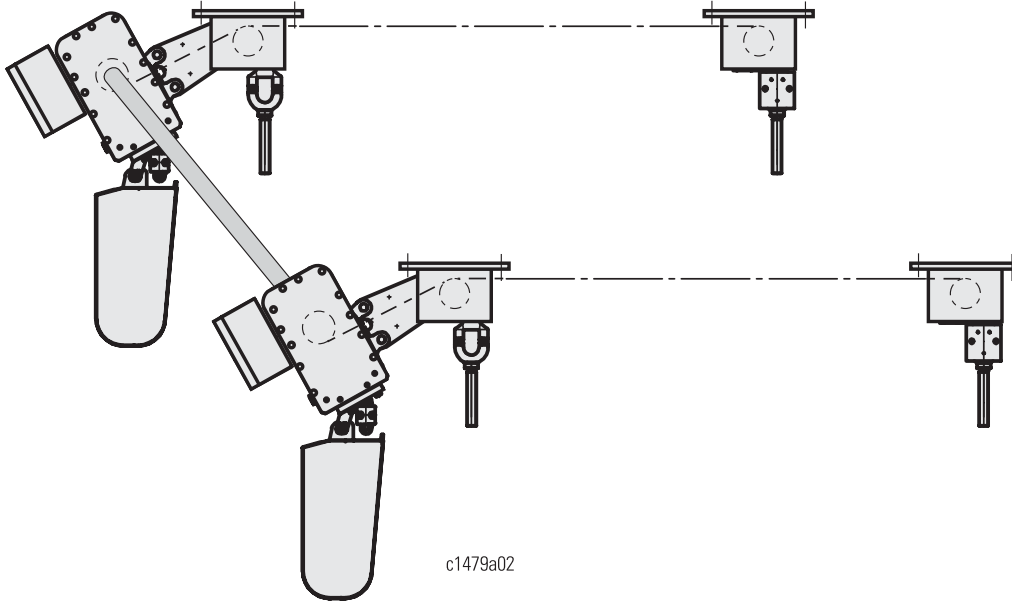
Big Bag-Ausführung
Big Bag design
Exécution Big Bag

Winkelfahrwerk
Cantilever crab
Chariot à équerre

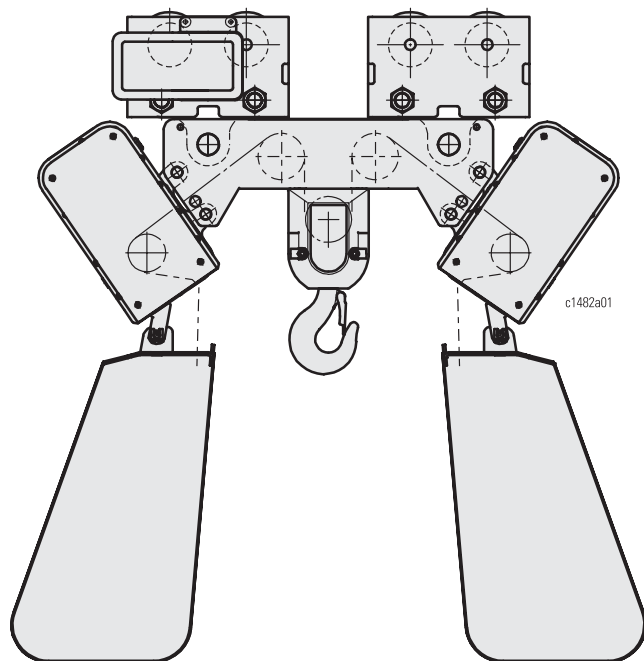




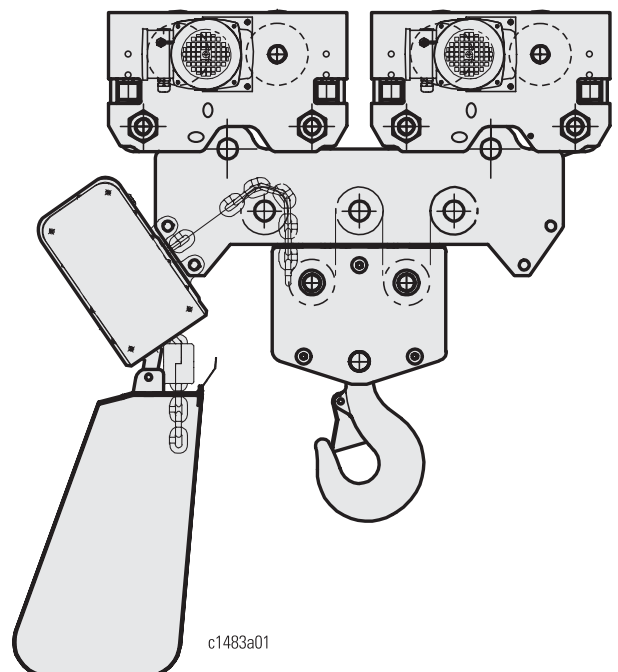
Gekoppelte Kettenzüge für 4-punkt Lastaufnahme
Coupled chain hoists for 4-point load pick-up
Palans à chaîne couplés pour levage de la charge en 4 points

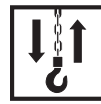


Zwillingskettenzug für große Hubhöhen
Twin chain hoist for great heights of lift
Palans à chaîne jumelés pour de plus grandes hauteurs de levage

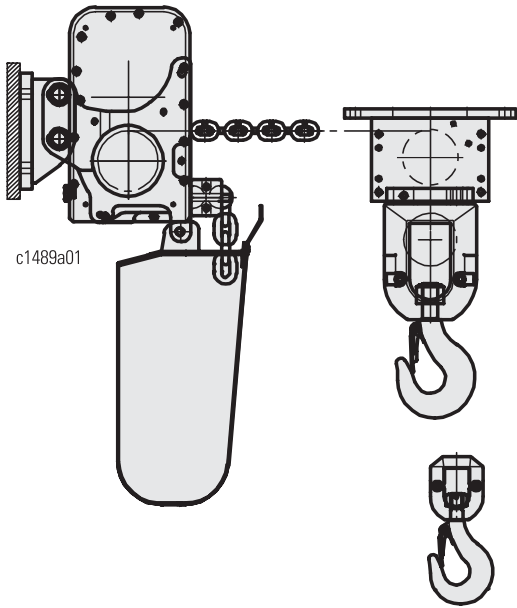


Kettenzug ST mehrfach eingesichert
ST chain hoist with multiple falls
Palan à chaîne ST à plusieurs brins

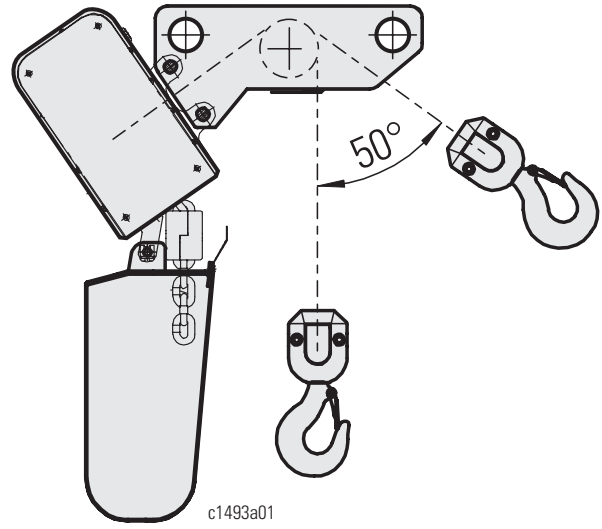




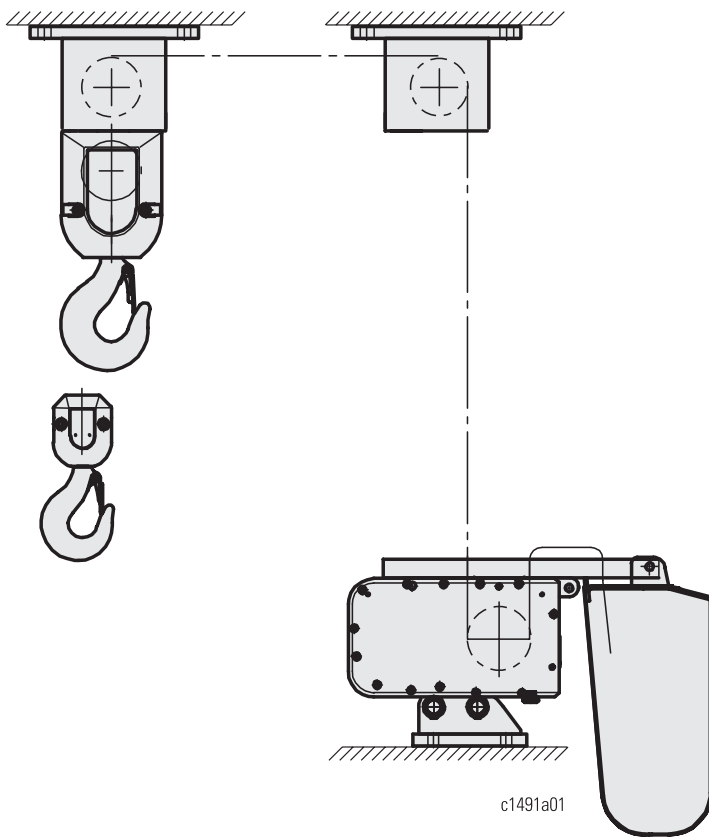
D



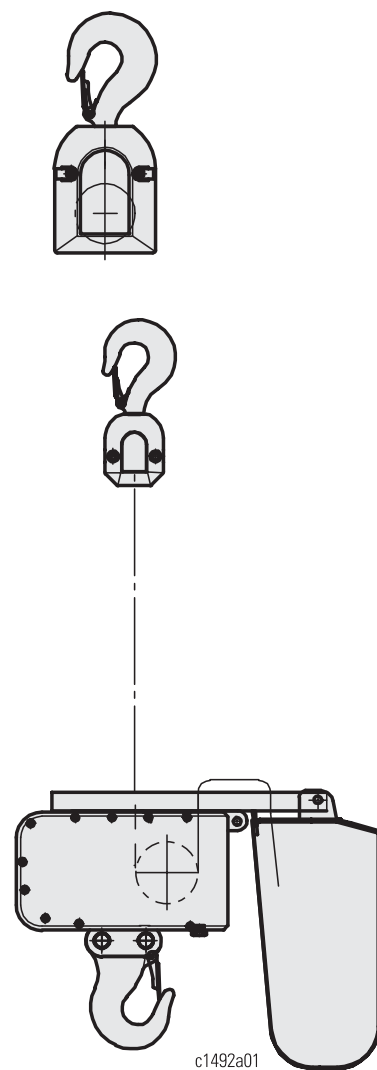
F



H



I





○ **Tochtergesellschaften/Subsidiaries**

Austria
Steyregg
Tel +43 732 641111-0
Fax +43 732 641111-33
office@stahlcranes.at

Great Britain
Birmingham
Tel +44 121 7676400
Fax +44 121 7676485
info@stahlcranes.co.uk

Portugal
Lissabon
Tel +351 21 44471-60
Fax +351 21 44471-69
ferrometal@ferrometal.pt

Switzerland
Däniken
Tel +41 62 82513-80
Fax +41 62 82513-81
info@stahlcranes.ch

China
Shanghai
Tel +86 21 6257 2211
Fax +86 21 6254 1907
service_cn@stahlcranes.cn

India
Chennai
Tel +91 44 4352-3955
Fax +91 44 4352-3957
indiasales@stahlcranes.in

Singapore
Singapore
Tel +65 6271 2220
Fax +65 6377 1555
sales@stahlcranes.sg

United Arab Emirates
Dubai
Tel +971 4 805-3700
Fax +971 4 805-3701
info@stahlcranes.ae

France
Paris
Tel +33 1 39985060
Fax +33 1 34111818
info@stahlcranes.fr

Italy
S. Colombano
Tel +39 0185 358391
Fax +39 0185 358219
info@stahlcranes.it

Spain
Madrid
Tel +34 91 484-0865
Fax +34 91 490-5143
info@stahlcranes.es

USA
Charleston, SC
Tel +1 843 767-1951
Fax +1 843 767-4366
sales@stahlcranes.us

● **Vertriebspartner/Sales partners**

Die Adressen von über 100 Vertriebspartnern weltweit finden Sie im Internet auf www.stahlcranes.com unter Kontakt.
You will find the addresses of over 100 sales partners on the Internet at www.stahlcranes.com under Contact.

➔ www.stahlcranes.com

STAHL CraneSystems GmbH, Daimlerstr. 6, 74653 Künzelsau, Germany
Tel +49 7940 128-0, Fax +49 7940 55665, marketing@stahlcranes.com

