

# КранСталь



---

**Winde** \_ Produktinformation

➤ DE

---

**Winch** \_ Product Information

➤ EN

---

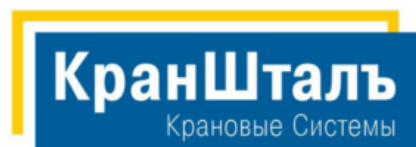
**Treuil ouvert** \_

➤ FR

Informations sur le produit

---

03.2009



<http://kranstahl.ru>  
[info@kranstahl.ru](mailto:info@kranstahl.ru)

Partner of



+7 (495) 225-37-88



**Wegweiser durch diese Produktinformation**

Zum schnelleren Auffinden von Daten und Skizzen haben wir Querverweise aufgenommen.

In der Auswahltabelle wird auf die Maßtabellen verwiesen und in den Maßtabellen auf die Auswahltabelle. Siehe auch "Erklärung der Symbole" unten.

**Guide to this product information**

We have included cross-references to enable you to find data and sketches more quickly.

The selection tables include references to the dimension tables and the dimension tables include references to the selection tables. See also "Explanation of symbols" below.

**Guide pour l'utilisation de la présente information sur les produits**

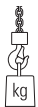
Pour permettre de trouver plus vite données et croquis, nous avons intégré des références croisées.

Dans les tableaux de sélection, il est renvoyé aux tableaux des cotes et, dans les tableaux des cotes, aux tableaux de sélection. Voir aussi "Explication de symboles" ci-dessous.

**Erklärung der Symbole**

**Explanation of symbols**

**Explication de symboles**



Tragfähigkeit [kg]

Safe working load [kg]

Capacité de charge [kg]



Hubgeschwindigkeiten [m/min]

Hoisting speeds [m/min]

Vitesses de levage [m/min]



Fahrgeschwindigkeiten [m/min]

Travelling speed [m/min]

Vitesses de direction [m/min]



Gewicht [kg]

Weight [kg]

Poids [kg]



Abmessungen siehe Seite ..

Dimensions see page ..

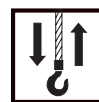
Dimensions voir page ..



Siehe Seite ..

See page ..

Voir page ..



	<b>Inhaltsverzeichnis</b>	<b>Contents</b>	<b>Indice</b>
	Wegweiser durch diese Produktinformation ..... 2	Guide to this product information .. 2	Guide pour l'utilisation de la présente information sur les produits ..... 2
	Erklärung der Symbole..... 2	Explanation of symbols..... 2	Explication de symboles..... 2
	Winden SHW 8 ..... 5	SHW 8 winches..... 5	Treuil SHW 8..... 5
	Die Technik im Überblick..... 7	Technical features at a glance..... 7	La technique en un coup d'œil..... 7
	FEM Tabelle ..... 11	FEM table ..... 11	Tableau FEM..... 11
	FEM table ..... 11	Selection to FEM..... 11	Sélection selon FEM ..... 11
	Typenbezeichnung..... 13	Type designation..... 13	Désignation du type ..... 13
	Auswahltabelle ..... 14	Selection table ..... 14	Tableau de selection..... 14
	Abmessungen	Dimensions	Dimensions
	Stationär ..... 20	Stationary..... 20	Stationnaire..... 20
	Zweischienenfahrwerk..... 25	Double rail crab ..... 25	Chariot birail..... 25
	<b>Ausstattung und Option</b>	<b>Equipment and options</b>	<b>Équipement et options</b>
<b>Elektrik Electrics Équipement électrique</b>	A010 Steuerung..... 30	Control ..... 30	Commande..... 30
	A011 Kranbauersteuerung..... 33	Crane manufacturer's control ..... 33	Commande de constructeurs de ponts roulants ..... 33
	A012 Komplettsteuerung..... 33	Complete control ..... 33	Commande complète..... 33
	A013 Steuergerät STH ..... 33	STH control pendant..... 33	Boîtier de commande STH..... 33
	A014 Anschluss- und Steuerspannungskombinationen..... 34	Supply and control voltage combinations..... 34	Combinaisons de tensions d'alimentation et de commande..... 34
	A015 Motoranschlussspannungen..... 34	Motor supply voltages ..... 34	Tensions d'alimentation des moteurs ..... 34
	A018 Temperaturüberwachung der Motoren ..... 35	Motor temperature control ..... 35	Surveillance de la température des moteurs ..... 35
	A020 Hubendschalter..... 35	Hoist limit switch ..... 35	Interrupteur de fin de course de levage..... 35
	A021 Hub-NOT- und Betriebsendschalter ..... 36	Emergency and operational hoist limit switch..... 36	Interrupteur d'ARRET D'URGENCE et de fin de course utile de levage..... 36
	A022 Hubendschalter betätigt durch die Hakenflasche..... 36	Hoist limit switch activated by bottom hook block..... 36	Interrupteur de fin de course de levage actionné par la moufle..... 36
	A030 Überlastschutzeinrichtungen ..... 37	Overload devices..... 37	Dispositifs de protection contre la surcharge ..... 37
	A031 Überlastabschaltung LET8 + SLE21 ..... 37	LET8 + SLE21 overload cut-off..... 37	Système d'arrêt automatique en cas de surcharge LET8 + SLE21 ..... 37
	A032 Überlastabschaltung LET9 + SLE21 ..... 38	LET9 + SLE21 overload cut-off..... 38	Système d'arrêt automatique en cas de surcharge LET9 + SLE21 ..... 38
	A033 Überlastsicherung SMC21 ..... 38	SMC21 overload protection ..... 38	Protection contre la surcharge SMC21 ..... 38
	A034 Elektromechanische Überlastabschaltung LA1 + SLE21..... 38	LA1 + SLE21 electromechanical overload cut-off ..... 38	Système électromécanique d'arrêt automatique en cas de surcharge LA1 + SLE21 ..... 38
A040 Fahrendschalter..... 39	Travel limit switch..... 39	Interrupteur de fin de course de direction..... 39	
<b>Umgebungsbedingungen Ambient conditions Conditions ambiantes</b>	A050 Einsatz unter besonderen Bedingungen..... 39	Use in non-standard conditions... 39	Mise en œuvre en conditions exceptionnelles ..... 39
	A051 Schutzart IP 66 ..... 39	IP 66 protection..... 39	Type de protection IP 66..... 39
	A052 Abnehmbares Abdeckblech über der Seiltrommel..... 40	Removable cover over rope drum..... 40	Tôle de recouvrement amovible au-dessus du tambour à câble ..... 40
	A054 Anomale Umgebungstemperaturen ..... 40	Off-standard ambient temperatures..... 40	Températures ambiantes anormales ..... 40
	A060 Lackierung/Korrosionsschutz..... 40	Paint/corrosion protection..... 40	Peinture/protection anticorrosive..... 40
	A061 Anstrich A20 ..... 41	A20 paint system ..... 41	Peinture A20..... 41
	A062 Anstrich A30 ..... 41	A30 paint system ..... 41	Peinture A30..... 41
	A063 Andere Farbtöne ..... 41	Alternative colours..... 41	Autres nuances de couleur ..... 41
	A070 Längeres Drahtseil ..... 41	Longer wire rope ..... 41	Câble d'acier plus long..... 41
	A071 Seilsicherheit >5 ..... 42	Rope safety factor >5:1 ..... 42	Facteur de sécurité du câble >5 ..... 42
A080 Einfachhaken..... 42	Load hook..... 42	Crochet simple ..... 42	
A085 Überwickelschutz ..... 42	Overwind protection ..... 42	Protection contre l'enroulement superposé..... 42	

Fortsetzung Seite 4

Continued on page 4

Suite sur la page 4



**Fahrwerk  
Crab  
Chariot**

	<b>Inhaltsverzeichnis</b>	<b>Contents</b>	<b>Indice</b>
A087	Bauhöhenverkleinerung ..... 42	Reduced headroom ..... 42	Réduction de la hauteur perdue .... 42
A090	Wegfall der Hakenflasche ..... 42	Non-supply of bottom hook block .... 42	Suppression de la moufle ..... 42
A091	Wegfall des Seilfestpunkts und der Seilumlenkung ..... 43	Non-supply of rope anchorage and return sheave ..... 43	Suppression du point fixe du câble et de la poulie de renvoi ..... 43
A092	Wegfall des Seils ..... 43	Non-supply of wire rope ..... 43	Suppression du câble ..... 43
A100	Seilabgangswinkel ..... 43	Fleet angle ..... 43	Angle de sortie du câble ..... 43
A110	Handlüftung der Hubwerksbremse ..... 43	Manual release for hoist brake .... 43	Desserrage manuel du frein du treuil ..... 43
A120	Zweite Hubwerksbremse ..... 43	Second brake ..... 43	Deuxième frein du treuil ..... 43
A121	Zweite Hubwerksbremse bei Hubmotoren bis 63 kW, 50 Hz ..... 44	Second brake on hoist motors up to 63 kW, 50 Hz ..... 44	Deuxième frein du treuil pour moteurs de levage jusqu'à 63 kW, 50 Hz ..... 44
A122	Zweite Hubwerksbremse bei Hubmotoren ab 78 kW, 50 Hz ..... 44	Second brake for hoist motors from 78 kW, 50 Hz ..... 44	Deuxième frein du treuil pour moteurs de levage à partir de 78 kW, 50 Hz .... 44
A135	Sonderspurweiten für Zweischienenfahrwerke ..... 44	Off-standard track gauges for double rail crabs ..... 44	Écartement spécial des rails pour chariots birails ..... 44
A140	Fahrgeschwindigkeiten ..... 45	Travel speeds ..... 45	Vitesses de direction ..... 45
A141	Alternative Fahrgeschwindigkeiten mit polumschaltbaren Motoren .... 45	Alternative travel speeds with pole-changing travel drives ..... 45	Vitesses de direction en alternative avec moteurs de direction à commutation de polarité ..... 45
A142	Alternative Fahrgeschwindigkeiten mit frequenzgesteuerten Motoren ..... 45	Alternative travel speeds with frequency-controlled travel drives .... 45	Vitesses de direction en alternative avec moteurs à commande par fréquence ..... 45
A150	Mitnehmer für Stromzuführung .... 45	Towing arm for power supply ..... 45	Bras d'entraînement pour alimentation électrique ..... 45
	<b>Komponenten und Zubehör</b>	<b>Components and accessories</b>	<b>Composants et accessoires</b>
B010	Netzanschlusschalter ..... 46	Main isolator ..... 46	Interrupteur de secteur ..... 46
B030	Hakenflaschen ..... 46	Bottom hook blocks ..... 46	Moufles ..... 46
B031	Hakenflasche 4/2-1 ..... 46	Bottom hook block, 4/2-1 reeving ... 46	Moufle 4/2-1 ..... 46
B032	Hakenflasche 8/2-1 ..... 47	Bottom hook block, 8/2-1 reeving ... 47	Moufle 8/2-1 ..... 47
B033	Hakenflasche 12/2-1 ..... 47	Bottom hook block, 12/2-1 reeving... 47	Moufle 12/2-1 ..... 47
B050	Lasthaken ..... 47	Load hooks ..... 47	Crochets de charge ..... 47
B060	Umlenkrollenböcke ..... 48	Return sheave supports ..... 48	Supports de la poulie de renvoi .... 48
B061	Seilrollen ..... 48	Rope sheaves ..... 48	Poulies ..... 48
B062	Keilendklemmen ..... 48	Rope anchorages ..... 48	Attaches du câble ..... 48
B080	Fahrbahnendanschläge ..... 49	Runway end stops ..... 49	Butées de fin de voie de roulement ... 49
B090	Lackfarbe ..... 49	Paint ..... 49	Peinture ..... 49
B100	Auslösegeräte für Kaltleiter-Temperaturüberwachung ..... 49	Tripping devices for ptc thermistor temperature control ..... 49	Disjoncteurs pour surveillance de la température par thermistance ..... 49
	<b>Technische Daten</b>	<b>Technical data</b>	<b>Caractéristiques techniques</b>
C020	Motor-Anschlussspannungen ..... 50	Motor supply voltages ..... 50	Tensions d'alimentation des moteurs ..... 50
C040	Schutzart EN 60529 / IEC ..... 50	Protection class EN 60529 / IEC ... 50	Type de protection NE 60529/C.E.I. .... 50
C050	Zulässige Umgebungstemperaturen ..... 50	Permissible ambient temperatures ..... 50	Températures ambiantes admissibles ..... 50
C060	Polumschaltbare Hubmotoren ..... 50	Pole-changing hoist motors ..... 50	Moteurs de levage à commutation de polarité ..... 50
C061	Frequenzgesteuerte Hubmotoren .. 51	Frequency controlled hoist motors ... 51	Moteurs de levage avec commande par fréquence ..... 51
C070	Polumschaltbare Fahrmotoren ..... 52	Pole-changing travel motors ..... 52	Moteurs de direction à commutation de polarité ..... 52
C071	Frequenzgesteuerte Fahrmotoren .. 53	Frequency controlled travel motors .. 53	Moteurs de direction avec commande par fréquence ..... 53
C080	Max. Leitungslänge, polumschaltbare Motoren ..... 54	Max. cable length, pole-changing motors ..... 54	Longueur max. du câble, moteurs à commutation de polarité ..... 54
C081	Max. Leitungslänge, frequenzgesteuerte Motoren ..... 54	Max. cable length, frequency-controlled motors ..... 54	Longueur max. du câble, moteurs à commande par fréquence ..... 54



**Sie bauen den Kran -  
Wir bauen das Hebezeug**

**Know-how**

125 Jahre Tradition, 125 Jahre Praxisnähe, Kompetenz und Erfahrung. STAHL CraneSystems ist weltweit eine der führenden Marken. Als Kunde profitieren Sie von unserem Know-how als Hersteller von Serienhebezeugen.

Die Hauptkomponenten der neuen Seilwinde SHW 80 für extrem schwere Lasten stammen aus dem zuverlässigen SH-Programm. Die konsequent modulare Bauweise dieser Typenreihe ermöglicht beinahe unbegrenzte Kombinationen der Baugruppen für individuelle Lösungen.

Wie alle unsere Hebezeuge gibt es die Seilwinde optional in explosionsgeschützter Ausführung.

**Partnerschaft**

STAHL CraneSystems liefert mehr als nur das Hebezeug. Im Dialog und Wissensaustausch erarbeiten wir gemeinsam mit Ihnen individuelle Lösungen. Zu unserem Leistungsangebot zählt ein umfangreiches Engineeringpaket welches maßstäbliche Zeichnungen für die individuelle Winde als auch eine perfekte Dokumentation der Elektrik beinhaltet. Die technischen Zeichnungen können problemlos in Ihre Baupläne übernommen werden. Auf diese Weise wird unsere Teamarbeit zum Synergieeffekt.

**You build the crane -  
We build the winch**

**Know-how**

125 years of tradition, 125 years of practical approach, competence and experience. STAHL CraneSystems is one of the world's leading brands. You as a customer profit from our know-how as manufacturer of series hoists.

The main components of the new SHW 80 rope winch for extremely heavy loads derive from the reliable SH range. The rigorously modular structure of this range permits almost unlimited combinations of the components for individual solutions.

As is the case with all our hoists, there is the option of a winch in explosion-protected design.

**Partnership**

STAHL CraneSystems supplies more than just the winch. Mutual dialogue and exchange of know-how lead to individual solutions. Our scope of supply includes a comprehensive engineering package. This comprises dimensional drawings for the individual winch and faultless documentation of the electricians. The technical drawings can easily be integrated into your construction plans. Our teamwork thus turns into a synergy effect.

**Vous construisez le pont roulant - Nous construisons l'appareil de levage**

**Savoir-faire**

125 ans de tradition, 125 ans de technique répondant aux besoins de la pratique, 125 ans de compétence et d'expérience. STAHL CraneSystems est une des marques venant en tête du marché mondial. Comme client, vous profitez de notre savoir-faire en tant que fabricant d'appareils de levage de série.

Les principaux composants du nouveau treuil à câble SHW 80 pour charges extrêmement lourdes sont empruntés au programme fiable SH. La construction modulaire avec esprit de suite de cette série permet des combinaisons pratiquement illimitées de sous-ensembles pour des solutions individuelles.

Comme c'est le cas pour tous nos appareils de levage, en option ce treuil existe en exécution antidéflagrante.

**Coopération entre bons partenaires**

STAHL CraneSystems fournit davantage que seulement l'appareil de levage. En dialogue et échange de connaissances, nous élaborons en commun avec vous, des solutions individuelles. Notre gamme de services comprend une vaste palette d'ingénierie contenant des plans à l'échelle pour le treuil individuel, ainsi qu'une documentation parfaite de l'installation électrique. Les dessins industriels peuvent être repris sans problèmes dans vos plans de construction, si bien que notre travail avec esprit d'équipe se traduit par un effet synergique.



### Die Winde SHW 8

Traglast bis 160 t

Kompakte Gesamtbauhöhe durch innovative Konstruktion des Seiltriebs  
Maximale Flexibilität durch modulare Bauweise  
Sicherer und wirtschaftlicher Einbau

- geschraubter Tragrahmen
- Steckverbindungen für die elektrischen Komponenten

Einsatz der tausendfach bewährten Serienkomponenten des SH-Programms.



#### Schematischer Aufbau

Beschreibung siehe Seiten 7ff.

### The SHW 8 winch

Safe working load up to 160 t

Innovative rope drive design results in compact overall headroom  
Modular structure ensures maximum flexibility  
Safe and economical installation

- Bolted supporting structure
- Plug and socket connections for electrical components

Series components from the SH range are used, proven in thousands of applications

#### Schematic view

See pages 7 ff for description.

### Le treuil SHW 8

Capacité de levage jusqu'à 160 t

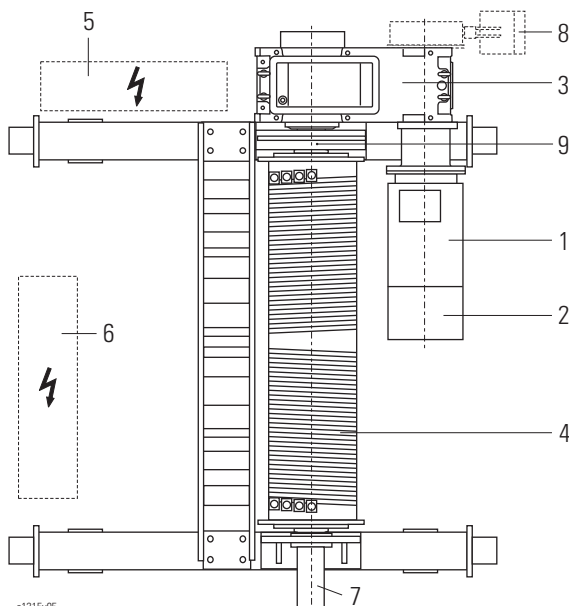
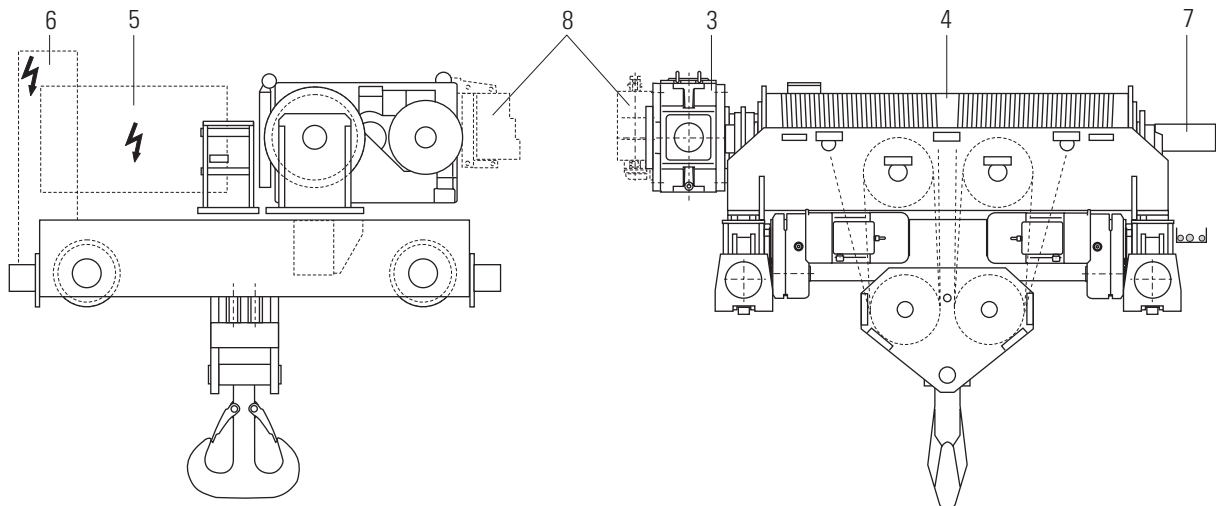
Hauteur totale compacte grâce à la construction innovatrice du système d'entraînement du câble  
Flexibilité maximale grâce à la construction modulaire  
Installation fiable et économique

- Structure porteuse vissée
- Connecteurs pour les composants électriques

Mise en œuvre des composants de série du programme SH qui ont fait leurs preuves dans des milliers d'applications.

#### Structure schématique

Voir pages 7 ff pour la description.



c1215v05

- 1 Hubmotor
- 2 Betriebsbremse bis Motor ...H93 / Zweite Bremse ab Motor 4H103 (optional)
- 3 Getriebe
- 4 Seiltrieb und Trommel
- 5 Elektrischer Gerätekasten
- 6 Frequenzsteuerung (lose)
- 7 Getriebeendechalter
- 8 Zweite Bremse bis Motor ...H93 (optional) / Betriebsbremse ab Motor 4H103
- 9 Tonnenkupplung (Getriebegröße  $\geq 35$ )

- 1 Hoist motor
- 2 Main brake up to...H93 motor / second brake from 4H103 motor (optional)
- 3 Gear
- 4 Rope drive and drum
- 5 Panel box
- 6 Frequency control (not mounted)
- 7 Gear limit switch
- 8 Second brake up to ...H93 motor (optional) / main brake from 4H103 motor
- 9 Barrel-shaped coupling (gear size  $\geq 35$ )

- 1 Moteur de levage
- 2 Frein de travail jusqu'au moteur ...H93 / Deuxième frein à partir du moteur 4H103 (en option)
- 3 Réducteur
- 4 Système d'entraînement du câble et tambour
- 5 Coffret d'appareillage
- 6 Commande par fréquence (pas montée)
- 7 Sélecteur de fin de course
- 8 Deuxième frein jusqu'au moteur ...H93 (en option) / Frein de travail à partir du moteur 4H103
- 9 Accouplement à rouleaux bombés (taille de réducteur  $\geq 35$ )





## Die Technik im Überblick

### Modulare Bauweise

Das Windwerk SHW 8 ist konsequent modular aufgebaut und die Hauptkomponenten sind miteinander verschraubt.

Bei Lieferung in Komponenten ist die Winde am Bestimmungsort schnell montiert und die Elektrik über Steckverbindungen angeschlossen.

Das Windwerk SHW 8:

- Einfach bei der Montage,
- Wartungsfreundlich im täglichen Einsatz!

### Bewährte Serienkomponenten

Hubmotor, Fahrmotor, Überlastschutzeinrichtung, Getriebeend-schalter, Kopfträger, Katzfäder und verzinkte Seile stammen aus dem zuverlässigen SH-Programm. Die technisch ausgereifte Überlastabschaltung wird im Herstellerwerk voreingestellt.

### Flexible Antriebstechnologie

Folgende Antriebsmotoren sind lieferbar:

**drei polumschaltbare Kurzschlussläufer-Drehstrommotoren** mit zylindrischen Rotor und kleiner Schwungmasse für Leistungen bis 38 kW/50 Hz und zwei Geschwindigkeiten im Verhältnis 1:6 für besonders wirtschaftliche Lösungen, sowie

**fünf frequenzgesteuerte Drehstrommotoren** mit Leistungen bis 98 kW/ 50 Hz für stufenlose Geschwindigkeitssteuerung (1:20) für besonders großen Bedienungskomfort und kleinste Tragwerksbelastungen. Die Hubmotoren (ab 4H93) haben IEC-Flanschanschluss und eine Klauenkupplung.

Das **Hochleistungsgetriebe** ermöglicht vielseitige Getriebeübersetzungen für individuelle, kundenspezifische Geschwindigkeiten. Die Verzahnungen sind gehärtet und geschliffen. Lager und Verzahnungen sind ölgeschmiert für eine lange Lebensdauer bei minimaler Wartung.

## Technical features at a glance

### Modular structure

The SHW 80 winch has a rigorously modular structure and the main components are bolted together.

If supplied in components, the winch can be assembled quickly on site and the electricians simply plugged in.

The SHW 8 winch:

- easy to assemble,
- maintenance friendly in everyday use!

### Tried-and-tested series components

Hoist motor, travel motor, overload protection, gear limit switch, end-carriages, crab wheels and galvanised ropes derive from the reliable SH range. The technically mature overload cut-off is preset in the factory.

### Flexible drive technology

The following drive motors are available:

**three pole-changing squirrel cage three-phase motors** with cylindrical rotor and low centrifugal mass for outputs up to 38 kW/ 50 Hz and two speeds in a 1:6 ratio for particularly economical solutions, and

**five frequency-controlled three-phase motors** with outputs up to 98 kW/50 Hz for stepless speed control (1:20) for particularly convenient operation and minimum stress on the supporting structure. The hoist motors (from 4H93) have an IEC flanged connection and a jaw clutch.

The **high-performance gear** permits multiple transmission ratios for individual, customer-specific speeds. The teeth are hardened and ground.

Bearings and teeth are oil-lubricated for long lifetime and minimum maintenance.

## La technique en un coup d'œil

### Structure modulaire

Le treuil SHW 8 est de construction strictement modulaire et ses principaux composants sont assemblés entre eux par vissage.

La livraison du treuil en composants permet son montage rapide au lieu de destination, et le raccordement de l'installation électrique se fait par connecteurs.

Le treuil SHW 8 :

- Simplicité de montage
- facilité d'entretien dans l'utilisation de tous les jours !

### Composants de série éprouvés

Moteur de levage, moteur de direction, dispositif de protection contre la surcharge, sélecteur de fin de course, sommier, roues du chariot et câbles galvanisés viennent du programme fiable SH. Le système d'arrêt automatique en cas de surcharge parfaitement au point sur le plan technique est préréglé en usine par le fabricant.

### Technologie d'entraînement flexible

Les moteurs d'entraînement suivants sont livrables :

**trois moteurs triphasés à rotor en court-circuit, à commutation de polarité**, à rotor cylindrique et faible masse centrifuge pour des puissances jusqu'à 38 kW/50 Hz et deux vitesses avec rapport de transmission 1:6 pour des solutions particulièrement rentables, ainsi que

**cinq moteurs triphasés à commande par fréquence** ayant des puissances jusqu'à 98 kW/50 Hz pour pilotage de la vitesse en variation continue (1:20), pour un confort de maniement particulièrement grand et des contraintes minimales sur la structure porteuse. Les moteurs de levage (dès 4H93) ont un raccordement par brides I. E. C. et un accouplement à crabots.

### Le réducteur à grand rendement

permet de multiples rapports de transmission pour des vitesses individuelles spécifiques du client. Les dents sont trempées et rectifiées.

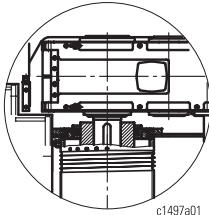
Paliers et dents sont lubrifiés à l'huile pour une longue durée de vie et demandent un minimum d'entretien.



## Die Technik im Überblick

Bewährte Bauprinzipien: Die Getriebe-Hohlwelle in Verbindung mit der Drehmomentstütze (bis Getriebegröße 31) führt zu einer sehr einfachen und spannungsfreien Lagerung. Diese Verbindung ist praktisch wartungsfrei.

Ab Getriebegröße 35 kommen horizontal geteilte Getriebe in Fußausführung zum Einsatz. Eine Tonnenkupplung mit Verschleißanzeige zwischen Getriebe und Seiltrommel sorgt für einen spannungsfreien Betrieb.



c149/a01

Die **Einscheiben-Federdruckbremse** ist gekapselt und hat asbestfreie Bremsbeläge mit sehr hoher Lebensdauer für mindestens  $1 \times 10^6$  Bremsungen. Sie ist bei Motorleistungen bis 63 kW/50 Hz am Hubmotor angebaut. Bei Motorleistungen  $>63$  kW/50 Hz kommt standardmäßig eine selbsteinstellende **Doppelbackenbremse** zum Einsatz, die am Getriebe angebaut ist. Auf Wunsch ist eine Verschleißüberwachung lieferbar.

Die **Fahrwerke** sind ausgelegt nach DIN 15018 und mindestens in H1/B2 eingestuft. Die Laufradeinstufung nach FEM ist gleich/besser als die Einstufung des Seiltriebs nach FEM 9.661.

Alle **Fahrtriebe** haben serienmäßig polumschaltbare Motoren mit zwei Geschwindigkeiten im Verhältnis 1:4 und besitzen ein Saftanlaufverhalten. Als Option sind auch 4-polige Motoren für eine stufenlose Frequenzsteuerung für Geschwindigkeiten im Verhältnis 1:10 lieferbar. Für beidseitig gleichmäßigen Vortrieb sorgen zwei bzw. vier Fahrtriebe mit dem bewährten Hohlwellengetriebe mit Drehmomentstütze. Diese sitzen spannungsfrei direkt auf den Antriebswellen der Laufräder.

Der **Seiltrieb und die Seiltrommel** sind für hohe Sicherheit und hohe Lebensdauer ausgelegt. In der Standardausführung liegen zwei Seile auf der Seiltrommel; dadurch entsteht keine Hakenwanderung.

## Technical features at a glance

Tried-and-tested construction principles: the hollow shaft gear in conjunction with the torque support (up to gear size 31) makes for extremely simple, stress-free bearing. This connection is practically maintenance-free.

From gear size 35, horizontally divided foot-standing gears are used. A barrel-shaped coupling with wear indicator between gear and rope drum ensures stress-free operation.

The **single-disc spring-pressure brake** is encapsulated and has asbestos-free brake linings with an extremely long service life for at least  $1 \times 10^6$  braking operations. It is mounted on the hoist motor for motor outputs up to 63 kW/50 Hz. For motor outputs  $>63$  kW/50 Hz, a **double jaw brake** mounted on the gear is standard. A wear monitoring facility is available on request.

The **crabs** are designed in accordance with DIN 15018 and classified in at least H1/B2. The wheel classification in acc. with FEM is equal to/better than the classification of the rope drive in acc. with FEM 9.661.

All **travel drives** have as standard pole-changing motors with two speeds in a ratio of 1:4 and smooth starting characteristic. 4-pole motors for stepless frequency control for speeds in a ratio of 1:10 are available as an option. Two or four travel drives with the proven hollow-shaft gear with torque support provide for uniform forward motion on both sides. They are mounted stress-free directly on the drive shafts of two wheels.

The **rope drive and the rope drum** are designed for maximum safety and long service life. In the standard version, two ropes are fitted to the rope drum, ensuring true vertical lift.

## La technique en un coup d'œil

Principes de construction éprouvés: l'arbre creux du réducteur, en combinaison avec le contre-appui de couple (jusqu'à taille du réducteur 31) permet une construction de paliers très simple et pas sujette à la déformation. Cet assemblage ne demande pratiquement pas d'entretien.

À partir de taille de réducteur 35, il est mis en œuvre des réducteurs séparés horizontalement, en modèle à pied. Un accouplement à rouleaux bombés avec indication d'usure entre réducteur et tambour à câble pourvoit à un fonctionnement sans déformation.

Le **frein monodisque à pression de ressorts** est blindé et a des garnitures exemptes d'amiante, d'une très longue durée de vie, pour au moins  $1 \times 10^6$  freinages. Il est monté sur le moteur de levage dans le cas de motorisations jusqu'à 63 kW/50 Hz. Dans le cas de motorisation  $>63$  kW/50 Hz, un **frein à deux mâchoires** est monté, en version standard, sur le réducteur. Une surveillance d'usure est livrable en option.

Les **chariots** sont conçus selon DIN 15018 et classés en H1/B2 au minimum. Le classement du galet selon FEM est égal/supérieur au classement du mouflage selon FEM 9.661.

Tous les **entraînements de direction** ont, en série, des moteurs à commutation de polarité à deux vitesses dans le rapport de transmission 1:4 et démarrent en douceur. Des moteurs tétrapolaires pour une commande par fréquence en variation continue, et des vitesses dans le rapport 1:10 sont aussi livrables en option. Deux ou quatre moteurs de direction avec le réducteur à arbres creux et contre-appui du couple, qui a fait ses preuves, pourvoient à un mouvement en avant uniforme des deux côtés. Ils sont montés sans risque de déformation sur les arbres d'entraînement des deux galets de roulement.

L'**entraînement du câble et le tambour à câble** sont conçus pour grande sécurité et longue durée de vie. Dans la version standard, il y a deux câbles sur le tambour; il ne se produit donc pas de translation du crochet.





### Die Technik im Überblick

Das standardmäßig aufgelegte hochflexible, verzinkte Spezialseil auf der Basis von DIN 3063 und DIN 3967 hat einen Sicherheitsfaktor >4. Die Trommelrillen sind durch Feinbearbeitung optimal seilschonend, die Umlenkrollen verschleißfest. Als Option kann die Seiltrommel mit einem Überwickelschutz versehen werden.

Die sehr robuste Hakenflasche mit kleiner Bauhöhe hat einen groß dimensionierten Lasthaken.

### Steckbare Elektrik

Steckverbindungen für die elektrischen Komponenten (ausgenommen Hubmotor und Überlastsensor) ermöglichen den schnellen Aufbau vor Ort und verhindern Fehler beim Anschluss. Bei Bedarf können die Komponenten problemlos und wartungsfreundlich ausgetauscht werden.

Die Steuerung ist hebezeugspezifisch übersichtlich in Baugruppen aufgebaut. Der Hub-Getriebeendechalter und die Überwachungselektronik sind in die Steuerung integriert.

Hohe Sicherheit ergibt sich durch den verschweißfreien Hauptschutz und durch die hohe Lebensdauer der Schaltschütze. Standardschutzart ist IP 55.

### Mit Sicherheit viel Sicherheit

Serienmäßige Sicherheitseinrichtungen sind der Getriebeendechalter für die höchste und tiefste Hakenstellung, die Temperaturüberwachung der Motoren und eine Überlastschutzeinrichtung (siehe "Ausstattung und Option"). Ein analoger Sensor LET8 (4-20 mA) an der Getriebedrehmomentstütze (bis Getriebegröße 31) erfasst an zentraler Stelle präzise die Hubwerksbelastung. Dadurch ergeben sich Vorteile im Standardprogramm und insbesondere bei kundenspezifischen Anwendungen.

### Technical features at a glance

The special highly flexible galvanised wire rope on the basis of DIN 3063 and DIN 3967 fitted as standard has a rope safety factor of >4:1. The drum grooves are finely machined to minimise wear on the rope, the return sheaves are wear resistant. The rope drum can be fitted with an overwind protection as an option.

The extremely robust short headroom bottom hook block has a generously dimensioned load hook.

### Plug-and-socket connection for electricians

Plug-and-socket connection for the electrical components (apart from hoist motor and overload sensor) permit fast assembly on site and prevent mistakes in connection. Maintenance-friendly, components can be replaced without any problems if it should be necessary.

The control designed especially for hoisting applications is arranged clearly in sub-assemblies. The gear limit switch and monitoring electronics are integrated into the control.

The weld-resistant main contactor and the long lifetime of the power contactors ensure a high degree of safety. The standard protection class is IP 55.

### Positive safety

Standard safety features are the gear limit switch for top and bottom hook position, temperature control of motors and overload protection (see "Equipment and options"). The LET8 analog sensor (4-20 mA) on the gear torque support (up to gear size 31) registers the load on the winch accurately in a central position. This provides advantages on the standard range and particularly in the case of customer-specific applications.

### La technique en un coup d'œil

Le câble spécial galvanisé, très flexible, sur la base de DIN 3063 et DIN 3967, monté en version standard, a un facteur de sécurité >4. Les rainures du tambour sont finement usinées et ménagent ainsi le câble de façon optimale ; les poulies de renvoi sont résistantes à l'usure. En option, le tambour à câble peut être pourvu d'une protection contre l'enroulement superposé.

La moufle très robuste, de faible hauteur, a un crochet de charge largement dimensionné.

### Installation électrique à connecteurs

Des connecteurs pour les composants électriques (sauf moteur de levage et capteur de surcharge) permettent le montage rapide sur place et empêchent des erreurs de branchement. Ils permettent, en cas de besoin, de remplacer sans problèmes les composants et facilitent ainsi l'entretien.

La structure de la commande est spécifique de l'appareil de levage et assure une bonne visibilité sur les sous-ensembles. Le sélecteur de fin de course de levage et l'électronique de surveillance sont intégrés dans la commande.

Le contacteur général qui n'est pas sujet au risque de soudage, et la longue durée de vie des contacteurs assurent une grande sécurité. Le type de protection standard est IP 55.

### À coup sûr une grande sécurité

Les dispositifs de sécurité montés en série sont le sélecteur de fin de course pour les positions supérieure et inférieure extrêmes du crochet, la surveillance de température des moteurs et un dispositif de protection contre la surcharge (voir "Équipement et options"). Un capteur analogique LET8 (4-20 mA) sur le contre-appui du couple du réducteur (jusqu'à taille du réducteur 31) saisit en un point central la contrainte sur le treuil. Il en résulte des avantages dans le programme standard et particulièrement dans des applications spécifiques du client.



## Die Technik im Überblick

Ab Getriebegröße 35 befindet sich die Lasterfassung am Seilfestpunkt.

Die technisch ausgereifte Überlastabschaltung wird im Herstellerwerk voreingestellt.

Die Hub-Frequenzsteuerung wird standardmäßig mit **Drehzahlrückführung** ausgestattet. Ein Drehgeber erfasst die Motordrehzahl und wirkt auf den Frequenzumformer.

Ein zweiter Drehgeber an der Seiltrommel wird vom STAHL Brake Control (SBC) ausgewertet. Bei Überschreiten der eingestellten Grenzdrehzahl schaltet das SBC das Hauptschütz ab.

Hierdurch ist eine höchstmögliche Sicherheit gegen unbeabsichtigtes Absenken der Last gegeben.

Eine **Zweite Bremse** (als Haltebremse) auf der Antriebswelle des Getriebes ist optional lieferbar.

Bis 63 kW, 50 Hz als Doppelbackenbremse, über 63 kW, 50 Hz als Einscheiben-Federdruckbremse am Motor.

## Vielseitige Optionen

Für die Winde SHW 8 steht eine große Anzahl an Optionen zu Verfügung:

- Spannungsumschaltbare Motoren,
- Einfachhaken,
- Überwickelschutz,
- Hubbetriebsendschalter, direkt von der Hakenflasche betätigt
- Handlüftung der Bremse,
- Obergurtfahrwerk begehbar,
- Lastgroßanzeige,
- Lastsummierungsgeräte,
- Fahrendschalter sowie Sicherheitsfahrerschaltungen und vieles andere mehr.

## Lieferung

Die Winde SHW 8 wird in die Hauptkomponenten zerlegt geliefert. Dies ist im Normalfall aus Transportgründen notwendig. Hakenflasche und Seil auf Haspel werden in jedem Fall lose beige-

## Technical features at a glance

From gear size 35 upwards, the load is registered at the rope anchorage.

The technically mature overload cut-off is pre-set in the factory. The frequency control for the winch is equipped as standard with **speed feedback**. A rotary transducer registers the motor speed and acts on the frequency inverter.

A second rotary transducer on the rope drum is evaluated by the STAHL Brake Control (SBC). If the limit speed set is exceeded the SBC disconnects the main contactor.

This ensures the greatest possible safety against accidental lowering of the load.

A **second brake** (as holding brake) on the gear drive shaft can be supplied as an option.

Up to 63 kW, 50 Hz this is a double jaw brake, above 63 kW, 50 Hz it is a single-disc spring pressure brake on the motor.

## Varied options

A wide range of options is available for the SHW 8 winch:

- Dual voltage motors,
- load hooks,
- overwind protection,
- operational hoist limit switch directly activated by the bottom hook block,
- manual brake release,
- double rail crab accessible for maintenance,
- large-format load display,
- load cumulation devices,
- travel limit switches, obstacle avoidance circuitry, and much more.

## Delivery

The SHW 8 winch is supplied dismantled into its main components. This is normally necessary to permit it to be transported. The bottom hook block and the rope on a reel are always supplied loose.

## La technique en un coup d'œil

À partir de taille de réducteur 35 la saisie de la charge se fait au point de fixation du câble.

Le système d'arrêt automatique en cas de surcharge parfaitement au point sur le plan technique est pré-réglé en usine par le fabricant.

La commande par fréquence du levage est équipée en série d'une **régulation de vitesse**. Une dynamo tachymétrique saisit la vitesse de rotation du moteur et agit sur le convertisseur de fréquence. Une deuxième dynamo tachymétrique sur le tambour à câble est évalué par le STAHL Brake Control (SBC). Si la vitesse de rotation réglée est excédée le SBC déconnecte le contacteur général.

Il en résulte une sécurité extrêmement élevée contre la chute inopinée de la charge.

Un **deuxième frein** (en tant que frein de blocage) sur l'arbre d'entraînement du réducteur est livrable en option.

Jusqu'à 63 kW, 50 Hz en tant que frein à deux mâchoires ; au-delà de 63 kW, 50 Hz en tant que frein monodisque à pression de ressorts sur le moteur.

## Options ouvrant de multiples possibilités

Un grand nombre d'options est disponible pour le treuil SHW 8 :

- Moteurs à tension commutable,
- Crochet simple,
- Protection contre l'enroulement superposé,
- Fin-de-course de levage, actionné directement par la moufle,
- Desserrage manuel du frein,
- Chariot birail sur membrure supérieure, sur lequel on peut marcher,
- Visuel de charge, grand format,
- Totalisateurs de charge,
- Interrupteurs de fin de course de direction ainsi que couplages de sécurité de direction, etc.

## Livraison

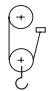
Le treuil SHW 8 est livré en pièces détachées. Normalement cela est nécessaire pour des raisons inhérentes au transport. Moufle et câble sur tambour sont de toute façon livrés non montés.



### FEM Tabelle

### FEM table

### Tableau FEM

 [kg]			Typ Type	Hubgetriebe Hoist gear Réducteur de levage	FEM 9.661 Seiltrieb Rope drive Mouflage	FEM 9.511 Triebwerk Mechanism Mécanisme d'entraînement	FEM 9.682 Motor Motor Moteur
4/2-1	8/2-1	12/2-1					
<b>25.000</b>	<b>50.000</b>		SHW 8125-.. SHWF 8125-..	31	3m	4m	4m *1
		<b>63.000</b>	SHW 8100-.. SHWF 8100-..	31	3m	4m	
<b>32.000</b>	<b>63.000</b>		SHW 8160-.. SHWF 8160-..	31	2m	2m	
		<b>80.000</b>	SHW 8125-.. SHWF 8125-..	35 31	3m 2m	5m 2m	
<b>40.000</b>	<b>80.000</b>		SHW 8200-.. SHWF 8200-..	31	1Am	1Am	
		<b>100.000</b>	SHW 8160-.. SHWF 8160-..	35 31	2m 1Am	4m 1Am	
		<b>125.000</b>	SHW 8200-.. SHWF 8200-..	35	1Am	2m	
		<b>160.000</b>	SHW 8250-.. SHWF 8250-..	40	1Bm *2	2m	

Einsicherung 1/1, 2/1, 4/1 etc. auf Anfrage.  
Höhere FEM Einstufungen auf Anfrage.

1/1, 2/1, 4/1 etc. reeving on request.  
Higher FEM classifications on request.

Mouflage 1/1, 2/1, 4/1 etc. sur demande.  
Classements FEM plus hauts sur demande.

### Auswahl nach FEM

Für eine einsetzgerechte Auswahl einer Winde muss zuerst die Triebwerksgruppe bestimmt werden. Diese ist abhängig von der **Laufzeitklasse** und dem **Lastkollektiv**.

Auswahlkriterien:

- Mittlerer Hakenweg "HW" (m)
- Hubgeschwindigkeit "V" (m/min)
- Arbeitsspiele/Stunde "ASP"
- Arbeitszeit je Tag "AZ"

### Laufzeitklasse

Bestimmen der mittleren Laufzeit je Arbeitstag (tm):  
tm = (2xHWxASPxAZ) : (60xV)

### Lastkollektiv

Abschätzen, welche der unten gezeigten Lastkollektive Ihrem Einsatzfall entspricht:  
"leicht", "mittel", "schwer", "sehr schwer".

### Selection to FEM

To enable a suitable winch to be selected for the application, first of all the mechanism group must be determined. This is dependent on the **operating time group** and the **load spectrum**.

Selection criteria:

- Average hook path "HW" (m)
- Hoisting speed "V" (m/min)
- Cycles/hour "ASP"
- Working hours per day "AZ"

### Operating time group

Determination of average operating time per working day (tm):  
tm = (2xHWxASPxAZ) : (60xV)

### Load spectrum

Estimate which of the load spectra shown below corresponds to your application:  
"light", "medium", "heavy", "very heavy".

### Sélection selon FEM

Si vous voulez choisir un treuil adapté à vos besoins, en premier lieu, il faut déterminer son groupe de mécanisme. Celui-ci dépend de la **classe de fonctionnement** et de l'**état de sollicitation**.

Critères de sélection:

- Course du crochet moyenne "HW" (m)
- Vitesse de levage "V" (m/min)
- Nombre de cycles/heure "ASP"
- Durée de fonctionnement par jour de travail "AZ"

### Classe de fonctionnement

Détermination de la durée de fonctionnement moyenne par jour de travail (tm):  
tm = (2xHWxASPxAZ) : (60xV)

### Etat de sollicitation

Estimer lequel des états de sollicitation indiqués en bas convient à votre application:  
"léger", "moyen", "lourd", "très lourd".

\*1 Polumschaltbare Hubmotore der SHW 8... in 3m wegen Kurzzeitbetriebsanforderung.

\*2 Lasthaken 1Bm, Seiltrieb 1Am.

\*1 SHW 8... hoist motors in 3m due to short-time duty requirement.

\*2 Load hook 1 Bm, rope drive 1 Am.

\*1 Moteurs de levage à commutation de polarité du SHW 8... en 3 m à cause de les exigences du service discontinu.

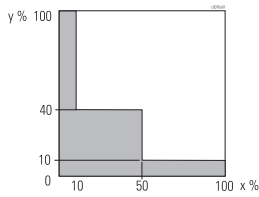
\*2 Crochet de charge 1 Bm, mouflage 1 Am.



**Auswahl nach FEM**

**Selection to FEM**

**Sélection selon FEM**



**Triebwerksgruppe**

**leicht**  
Nur ausnahmsweise Höchstbeanspruchung, mittlere Totlast

tm: (h/Tag)

1 - 2:	1Bm	2-4:	1Am
4 - 8:	2m	8-16:	3m

**Mechanism group**

**light**  
Only occasionally loaded to maximum, medium dead load

tm: (h/day)

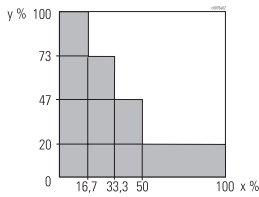
1 - 2:	1Bm	2-4:	1Am
4 - 8:	2m	8-16:	3m

**Groupe de mécanisme**

**léger**  
Sollicitation maximale exceptionnelle, poids mort moyen

tm: (h/jour)

1 - 2:	1Bm	2-4:	1Am
4 - 8:	2m	8-16:	3m



**mittel**  
Öfter Höchstbeanspruchung, laufend geringe Beanspruchung, mittlere Totlast

tm: (h/Tag)

0,5 - 1:	1Bm	1-2:	1Am
2 - 4:	2m	4-8:	3m

**medium**  
More frequent maximum load, constant low load, medium dead load

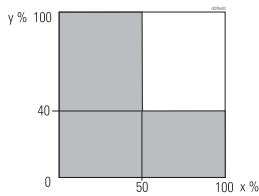
tm: (h/day)

0.5 - 1:	1Bm	1-2:	1Am
2 - 4:	2m	4-8:	3m

**moyen**  
Sollicitation maximale plus fréquente, sollicitation permanente légère, poids mort moyen

tm: (h/jour)

0,5 - 1:	1Bm	1-2:	1Am
2 - 4:	2m	4-8:	3m



**schwer**  
Häufig Höchstbeanspruchung, laufend mittlere Beanspruchung, große Totlast

tm: (h/Tag)

0,25 - 0,5:	1Bm	0,5-1:	1Am
1 - 2:	2m	2-4:	3m

**heavy**  
Frequent maximum load, constant medium load, high dead load

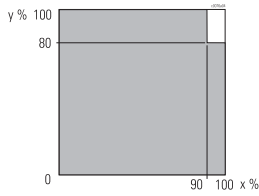
tm: (h/day)

0.25 - 0.5:	1Bm	0.5-1:	1Am
1 - 2:	2m	2-4:	3m

**lourd**  
Sollicitation maximale très fréquente, sollicitation permanente moyenne, poids mort important

tm: (h/jour)

0,25 - 0,5:	1Bm	0,5-1:	1Am
1 - 2:	2m	2-4:	3m



**sehr schwer**  
Regelmäßig Höchstbeanspruchung, sehr große Totlast

tm: (h/Tag)

0,125 - 0,25:	1Bm	0,25-0,5:	1Am
0,5 - 1:	2m	1-2:	3m

**very heavy**  
Regular maximum load, very high dead load

tm: (h/day)

0.125 - 0.25:	1Bm	0.25-0.5:	1Am
0.5 - 1:	2m	1-2:	3m

**très lourd**  
Sollicitation maximale régulière, poids mort très important

tm: (h/jour)

0,125 - 0,25:	1Bm	0,25-0,5:	1Am
0,5 - 1:	2m	1-2:	3m

x = % der Laufzeit  
y = % der Last

x = % of operating time  
y = % of maximum load

x = % de la durée de fonctionnement  
y = % de la charge maximale

**Beispiel:**

Tragfähigkeit: 80.000 kg  
Hubhöhe 10 m  
Hubgeschwindigkeit ca. 2,5 m/min  
Mittlerer Hakenweg 5 m  
Arbeitsspiele/Stunde: 3  
Arbeitszeit/Tag: 8 Stunden  
Lastkollektiv: "mittel"

Rechnung:  
tm = (2x5x3x8):(60x2,5)=1,6 h/Tag

Das Lastkollektiv "mittel" und die mittlere Laufzeit tm = 1,6 h/Tag ergeben die Triebwerksgruppe 1Am.

Auf Seite 11 in der Spalte FEM 9.511/9.661, 80.000 kg kann die geeignete Winde ausgewählt werden: z.B. SHWF 8200-10 8/2-1.

**Example:**

Capacity: 80.000 kg  
Height of lift 10 m  
Hoisting speed approx. 2.5 m/min  
Average hook path 5 m  
Cycles/hour: 3  
Working time/day: 8 hours  
Load spectrum: "medium"

Calculation:  
tm = (2x5x3x8):(60x2,5)=1.6 h/day

The load spectrum „medium“ and the average working time tm = 1.6 h/day result in mechanism group 1Am.

On page 11 a suitable winch can be selected from the FEM 9.511/9.661, 80.000 kg column: e.g. SHW 8200-10 8/2-1.

**Exemple :**

Capacité de charge : 80.000 kg  
Hauteur de levée 10 m  
Vitesse de levage env. 2,5 m/min  
Course du crochet moyenne 5 m  
Cycles/heure : 3  
Durée de fonctionnement/jour : 8 h  
Etat de sollicitation : "moyen"

Calcul:  
tm = (2x5x3x8):(60x2,5)=1,6 h/jour

De l'état de sollicitation „moyen“ et de la durée de fonctionnement moyenne tm = 1,6 h/jour, il en résulte le groupe de mécanisme 1Am.

Vous pouvez sélectionner le treuil convenable page 11 dans la colonne FEM 9.511/9.661, 80.000 kg : p.ex. SHW 8200-10 8/2-1.



### Auswahl nach FEM

In der Auswahltabelle der Seite 14 sind noch die übrigen Parameter wie Hubhöhe und Ausführungen abzuklären.

Bei Fragen zur Einstufung wenden Sie sich bitte an unseren Vertrieb. Wir sind Ihnen bei der Ermittlung der korrekten Einstufung gerne behilflich.

### Selection to FEM

The remaining parameters such as height of lift and designs can be determined in the selection table on page 14.

For questions relating to classification, please contact our sales staff. We will be pleased to assist you in deciding on the correct classification.

### Sélection selon FEM

Les autres paramètres, p.ex. hauteur de levée et exécutions, sont à clarifier dans les tableaux de sélection sur le page 14.

Si vous avez des questions sur la classification, veuillez vous adresser à notre service des ventes. C'est volontiers que nous vous conseillerons dans la détermination de la classification correcte.

**SHWF 8 200 - 20 8/2-1 L2**  
1 2 3 4 5 6

### Typenbezeichnung

- 1 Baureihe Winde SHW mit polumschaltbarem Hubmotor. SHWF mit 4-poligem Motor für Frequenzsteuerung
- 2 Baugröße Winde SHW 8
- 3 Trommelzugkraft x 100 [dN]
- 4 max. Trommelgeschwindigkeit in m/min bei Netzfrequenz 50 Hz
- 5 Einscherung
- 6 Trommellänge

### Type designation

- 1 SHW winch range with pole-changing hoist motor. SHWF with 4-pole motor for frequency control
- 2 Frame size of winch SHW 8
- 3 Drum pull force x 100 [dN]
- 4 Max. drum speed in m/min at mains frequency 50 Hz
- 5 Reeving
- 6 Drum length

### Désignation du type

- 1 Série du treuil SHW avec moteur de levage à commutation de polarité. SHWF avec moteur à 4 pôles pour commande par fréquence
- 2 Modèle du treuil SHW 8
- 3 Effort de charge au tambour x100 [dN]
- 4 Vitesse au tambour maxi. en m/min à fréquence 50 Hz
- 5 Mouflage
- 6 Longueur du tambour



Einsatzgebiet: Als stationäres Hub- oder Zugerät oder angebaut an ein Zweischienenfahrwerk. Die sehr kompakte Bauweise ermöglicht eine optimale Raumausnutzung durch geringe Anfahrmaße und Bauhöhenmaße. Die Seiltrommel ist zweirillig für Strangzahlen 4/2-1, 8/2-1 und 12/2-1. Generell zwei Fahrgeschwindigkeiten 5/20 m/min (50 Hz) bzw. 6,3/25 m/min (60 Hz), auf Wunsch sind auch andere Geschwindigkeiten möglich, siehe A140. Höhere %ED für SHWF auf Anfrage.

Applications: as stationary hoisting or towing equipment or mounted on a double rail crab. The extremely compact construction with minimal hook approach and headroom dimensions enables the space available to be exploited to the full. The rope drive is double-grooved for 4/2-1, 8/2-1 and 12/2-1 reevings. 2 travel speeds, 5/20 m/min (50 Hz) or 6.3/25 m/min (60 Hz) as standard, other speeds are possible on request, see A140. Higher %DC for SHWF on request.

Application : à poste fixe comme équipement de levage ou de tirage ou monté sur un chariot birail. La construction très compacte rend possible l'utilisation optimale des espaces grâce aux cotes d'approche et hauteurs perdues faibles. Le tambour à câble est à double enroulement pour permettre les mouflages 4/2-1, 8/2-1 et 12/2-1. 2 vitesses de direction 5/20 m/min (50 Hz) ou 6,3/25 m/min (60 Hz) en série, autres vitesses sont possibles sur demande, voir A140. %FM plus haut pour SHWF sur demande.

Auswahltable

Selection table

Tableau de selection

kg	FEM ISO	HW	50 Hz (60 Hz)						5/20 (6,3/25) [m/min]				
			[m/min]	Typ Type	Hubtriebe Host gear Réducteur de levage	[kW]	*1	kg *5	mm Spurweite *4 Track gauge *4 Empattement *4	[kW]	kg *5	mm	
													[kg]
25.000	3m M6	26	0,8/5 (1/6)	SHW 8125-10 L2	31	3,8/24,0 (4,5/29,0)	12/2H73	3800	20	2240	siehe / see / voir A140 / A141, C070 / C071	5300	25
		40,4		L3									
	54,4		L4		5000		6500						
	3m M6	26	0,25...5 (0,3...6)	SHWF 8125-10 L2	31	24,0 (29,0)	4H73	3800	20	2240		5300	25
		40,4		L3									
	54,4		L4		5000		6400						
	3m M6	26	1/6,3 (1,2/7,5)	SHW 8125-12 L2	31	4,5/30 (5,5/36,0)	24/4H92 *2	4000	20	2240		5500	25
40,4			L3								4500		
54,4		L4		5100		6600							
3m M6	26	0,4...8 (0,48...9,6)	SHWF 8125-16 L2	31	38,0 (46,0)	4H82	3900	20	2240	5400	25		
	40,4		L3										4400
54,4		L4		5000		6500							
3m M6	26	0,63...12,5 (0,75...15)	SHWF 8125-25 L2	31	63,0 (76,0)	4H93	4000	20	2240	5400	25		
	40,4		L3										4500
54,4		L4		5100		6600							
3m M6	26	0,8...16 (0,95...19)	SHWF 8125-32 L2	31	78,0 (94,0)	4H103	4200	20	2240	5700	25		
	40,4		L3										4800
54,4		L4		5400		6900							
3m M6	26	1,0...20 (1,2...24)	SHWF 8125-40 L2	31	98,0 (118,0)	4H113	4500	20	2240	6000	25		
	40,4		L3										5000
54,4		L4		5600		7100							
32.000	2m M5	26	0,6/4 (0,8/4,8)	SHW 8160-8 L2	31	3,8/24,0 (4,5/29,0)	12/2H73	3800	20	2240	siehe / see / voir A140 / A141, C070 / C071	5300	25
		40,4		L3									
54,4		L4		5000		6500							
2m M5	26	0,2...4 (0,24...4,8)	SHWF 8160-8 L2	31	24,0 (29,0)	4H73	3800	20	2240	5300		25	
	40,4		L3										
54,4		L4		5000		6400							

\*1 Hubmotortyp  
\*2 Mit Fremdbelüftung  
\*4 Standard, andere Spurweiten auf Anfrage  
\*5 Gewicht ohne Steuerung siehe A010

\*1 Hoist motor type  
\*2 With forced ventilation  
\*4 Standard, other track gauges on request  
\*5 For weight without control, see A010

\*1 Type de moteur de levage  
\*2 Avec ventilation forcée  
\*4 Standard, autres écartements sur demande  
\*5 Pour poids sans commande, voir A010





[kg]	FEM ISO	[m]	50 Hz (60 Hz)						[kg]	[mm]	5/20 (6,3/25) [m/min]	[kg]	[kg]	
			[m/min]	Typ Type	Hubgetriebe Host gear Réducteur de levage	[kW]	*1	*5						Spurweite *4 Track gauge *4 Empattement *4
<b>32.000</b>	2m M5	26 40,4 54,4	1/6,3 (1,2/7,5)	SHW 8160-12 4/2-1	L2 L3 L4	31	5,6/38,0 (6,8/46,0)	24/4H92 *2	4000 4500 5100	20	2240 3150 4000	5500 6000 6600	25	
	2m M5	26 40,4 54,4	0,32...6,3 (0,38...7,5)	SHWF 8160-12 4/2-1	L2 L3 L4	31	38,0 (46,0)	4H82	3900 4400 5000	20	2240 3150 4000	5400 5900 6500	25	
	2m M5	26 40,4 54,4	0,5...10 (0,6...12)	SHWF 8160-20 4/2-1	L2 L3 L4	31	63,0 (76,0)	4H93	4000 4500 5100	20	2240 3150 4000	5400 6000 6600	25	
	2m M5	26 40,4 54,4	0,63...12,5 (0,75...15)	SHWF 8160-25 4/2-1	L2 L3 L4	31	78,0 (94,0)	4H103	4200 4800 5400	20	2240 3150 4000	5700 6300 6900	25	
	2m M5	26 40,4 54,4	0,8...16 (0,95...19)	SHWF 8160-32 4/2-1	L2 L3 L4	31	98,0 (118,0)	4H113	4500 5000 5600	20	2240 3150 4000	6000 6500 7100	25	
<b>40.000</b>	1Am M4	26 40,4 54,4	0,16...3,2 (0,19...3,8)	SHWF 8200-6 4/2-1	L2 L3 L4	31	24,0 (29,0)	4H73	3800 4400 5000	20	2240 3150 4000	5300 5900 6400	25	
	1Am M4	26 40,4 54,4	0,8/5 (1/6)	SHW 8200-10 4/2-1	L2 L3 L4	31	5,6/38,0 (6,8/46,0)	24/4H92 *2	4000 4500 5100	20	2240 3150 4000	5500 6000 6600	25	
	1Am M4	26 40,4 54,4	0,25...5 (0,3...6)	SHWF 8200-10 4/2-1	L2 L3 L4	31	38,0 (46,0)	4H82	3900 4400 5000	20	2240 3150 4000	5400 5900 6500	25	
	1Am M4	26 40,4 54,4	0,4...8 (0,48...9,6)	SHWF 8200-16 4/2-1	L2 L3 L4	31	63,0 (76,0)	4H93	4000 4500 5100	20	2240 3150 4000	5400 6000 6600	25	
	1Am M4	26 40,4 54,4	0,5...10 (0,6...12)	SHWF 8200-20 4/2-1	L2 L3 L4	31	78,0 (94,0)	4H103	4200 4800 5400	20	2240 3150 4000	5700 6300 6900	25	
	1Am M4	26 40,4 54,4	0,63...12,5 (0,75...15)	SHWF 8200-25 4/2-1	L2 L3 L4	31	98,0 (118,0)	4H113	4500 5000 5600	20	2240 3150 4000	6000 6500 7100	25	
<b>50.000</b>	3m M6	13 20,2 27,2	0,4/2,5 (0,5/3)	SHW 8125-10 8/2-1	L2 L3 L4	31	3,8/24,0 (4,5/29,0)	12/2H73	4700 5400 6100	21	2240 3150 4000	6300 7000 7700	26	
	3m M6	13 20,2 27,2	0,12...2,5 (0,15...3)	SHWF 8125-10 8/2-1	L2 L3 L4	31	24,0 (29,0)	4H73	4700 5400 6000	21	2240 3150 4000	6300 7000 7700	26	
	3m M6	13 20,2 27,2	0,5/3,2 (0,6/3,8)	SHW 8125-12 8/2-1	L2 L3 L4	31	4,5/30,0 (5,5/36,0)	24/4H92 *2	4900 5500 6200	21	2240 3150 4000	6500 7200 7800	26	
	3m M6	13 20,2 27,2	0,2...4 (0,24...4,8)	SHWF 8125-16 8/2-1	L2 L3 L4	31	38,0 (46,0)	4H82	4700 5400 6100	21	2240 3150 4000	6400 7100 7700	26	
	3m M6	13 20,2 27,2	0,32...6,3 (0,38...7,5)	SHWF 8125-25 8/2-1	L2 L3 L4	31	63,0 (76,0)	4H93	4800 5500 6200	21	2240 3150 4000	6400 7100 7800	26	

siehe / see / voir A140 / A141, C070 / C071

\*1 Hubmotortyp  
\*2 Mit Fremdbelüftung  
\*4 Standard, andere Spurweiten auf Anfrage  
\*5 Gewicht ohne Steuerung siehe A010

\*1 Hoist motor type  
\*2 With forced ventilation  
\*4 Standard, other track gauges on request  
\*5 For weight without control, see A010

\*1 Type de moteur de levage  
\*2 Avec ventilation forcée  
\*4 Standard, autres écartements sur demande  
\*5 Pour poids sans commande, voir A010



**Winde SHW 8**  
**SHW 8 Winch**  
**Treuil ouvert SHW 8**

[kg]	FEM ISO	[m]	50 Hz (60 Hz)						[kg]	[mm]	Spurweite *4 Track gauge *4 Empattement *4	5/20 (6,3/25) [m/min]	[kg]	[kg]
			[m/min]	Typ Type	Hubgetriebe Host gear Réducteur de levage	[kW]	*1	*5						
<b>50.000</b>	3m M6	13	0,4...8 (0,48...9,6)	SHWF 8125-32 8/2-1	L2 L3 L4	31	78,0 (94,0)	4H103	5100 5800 6500	21	2240 3150 4000	6700 7400 8100	26	
		20,2 27,2	0,5...10 (0,6...12)	SHWF 8125-40 8/2-1	L2 L3 L4	31	98,0 (118,0)	4H113	5300 6000 6700	21	2240 3150 4000			7000 7600 8300
<b>63.000</b>	2m M5	13	0,3/2 (0,4/2,4)	SHW 8160-8 8/2-1	L2 L3 L4	31	3,8/24,0 (4,5/29,0)	12/2H73	4700 5400 6100	21	2240 3150 4000	6300 7000 7700	26	
		20,2 27,2	0,1...2 (0,12...2,4)	SHWF 8160-8 8/2-1	L2 L3 L4	31	24,0 (29,0)	4H73	4700 5400 6000	21	2240 3150 4000			6300 7000 7700
	2m M5	13	0,5/3,2 (0,6/3,8)	SHW 8160-12 8/2-1	L2 L3 L4	31	5,6/38,0 (6,8/46,0)	24/4H92 *2	4900 5500 6200	21	2240 3150 4000	6500 7200 7800	26	
		20,2 27,2	0,16...3,2 (0,19...3,8)	SHWF 8160-12 8/2-1	L2 L3 L4	31	38,0 (46,0)	4H82	4700 5400 6100	21	2240 3150 4000			6400 7100 7700
	2m M5	13	0,25...5 (0,3...6)	SHWF 8160-20 8/2-1	L2 L3 L4	31	63,0 (76,0)	4H93	4800 5500 6200	21	2240 3150 4000	6400 7100 7800	26	
		20,2 27,2	0,32...6,3 (0,38...7,5)	SHWF 8160-25 8/2-1	L2 L3 L4	31	78,0 (94,0)	4H103	5100 5800 6500	21	2240 3150 4000			6700 7400 8100
	2m M5	13	0,4...8 (0,48...9,6)	SHWF 8160-32 8/2-1	L2 L3 L4	31	98,0 (118,0)	4H113	5300 6000 6700	21	2240 3150 4000	7000 7600 8300	26	
		20,2 27,2	0,31/1,9 (0,38/2,3)	SHW 8100-12 12/2-1	L2 L3 L4	31	3,8/24,0 (4,5/29,0)	12/2H73	5900 6700 7600	22	2240 3150 4000			7700 8500 9500
	3m M6	11,9	0,5/3 (0,6/3,6)	SHW 8100-19 12/2-1	L2 L3 L4	31	5,6/38,0 (6,8/46,0)	24/4H92 *2	6000 6900 7800	22	2240 3150 4000	7900 8700 9600	27	
		18,2 24,3	0,09...1,9 (0,11...2,3)	SHWF 8100-12 12/2-1	L2 L3 L4	31	24,0 (29,0)	4H73	5900 6700 7600	22	2240 3150 4000			7700 8500 9500
	3m M6	11,9	0,15...3,1 (0,19...3,7)	SHWF 8100-19 12/2-1	L2 L3 L4	31	38,0 (46,0)	4H82	5900 6700 7700	22	2240 3150 4000	7800 8600 9500	27	
		18,2 24,3	0,25...4,9 (0,3...5,9)	SHWF 8100-32 12/2-1	L2 L3 L4	31	63,0 (76,0)	4H93	6000 6800 7700	22	2240 3150 4000			7800 8600 9600
	3m M6	11,9	0,31...6,2 (0,37...7,4)	SHWF 8100-40 12/2-1	L2 L3 L4	31	78,0 (94,0)	4H103	6300 7100 8000	22	2240 3150 4000	8100 8900 9900	27	
		18,2 24,3	0,38...7,7 (0,46...9,2)	SHWF 8100-50 12/2-1	L2 L3 L4	31	98,0 (118,0)	4H113	6500 7300 8300	22	2240 3150 4000			8300 9200 10100
	<b>80.000</b>	1Am M4	13	0,08...1,6 (0,09...1,8)	SHWF 8200-6 8/2-1	L2 L3 L4	31	24,0 (29,0)	4H73	4700 5400 6000	21	2240 3150 4000	6300 7000 7700	26
			20,2 27,2											

siehe / see / voir A140 / A141, C070 / C071

\*1 Hubmotortyp  
\*2 Mit Fremdbelüftung  
\*4 Standard, andere Spurweiten auf Anfrage  
\*5 Gewicht ohne Steuerung siehe A010

\*1 Hoist motor type  
\*2 With forced ventilation  
\*4 Standard, other track gauges on request  
\*5 For weight without control, see A010

\*1 Type de moteur de levage  
\*2 Avec ventilation forcée  
\*4 Standard, autres écartements sur demande  
\*5 Pour poids sans commande, voir A010



[kg]	FEM ISO	[m]	[m/min]	50 Hz (60 Hz)					[kg]	[mm]	Spurweite *4 Track gauge *4 Empattement *4	5/20 (6,3/25) [m/min]	[kW]	[kg]	[kg]
				Hubgetriebe Host gear Réducteur de levage	[kW]	*1	*5	*5							
				Type Type	Hubgetriebe Host gear Réducteur de levage	[kW]	*1	*5							
80.000	1Am M4	13 20,2 27,2	0,4/2,5 (0,5/3)	SHW 8200-10 8/2-1	L2 L3 L4	31	5,6/38,0 (6,8/46,0)	24/4H92 *2	4900 5500 6200	21	2240 3150 4000	siehe / see / voir A140 / A141, C070 / C071	6500 7200 7800	26	
	1Am M4	13 20,2 27,2	0,12...2,5 (0,15...3)	SHWF 8200-10 8/2-1	L2 L3 L4	31	38,0 (46,0)	4H82	4700 5400 6100	21	2240 3150 4000		6400 7100 7700	26	
	1Am M4	13 20,2 27,2	0,2...4 (0,24...4,8)	SHWF 8200-16 8/2-1	L2 L3 L4	31	63,0 (76,0)	4H93	4800 5500 6200	21	2240 3150 4000		6400 7100 7800	26	
	1Am M4	13 20,2 27,2	0,25...5 (0,3...6)	SHWF 8200-20 8/2-1	L2 L3 L4	31	78,0 (94,0)	4H103	5100 5800 6500	21	2240 3150 4000		6700 7400 8100	26	
	1Am M4	13 20,2 27,2	0,32...6,3 (0,38...7,5)	SHWF 8200-25 8/2-1	L2 L3 L4	31	98,0 (118,0)	4H113	5300 6000 6700	21	2240 3150 4000		7000 7600 8300	26	
	2m M5	11,9 18,2 24,3	0,25/1,5 (0,3/1,8)	SHW 8125-9 12/2-1	L2 L3 L4	31	3,8/24,0 (4,5/29,0)	12/2H73	5900 6700 7600	22	2240 3150 4000		7700 8500 9500	27	
	2m M5	11,9 18,2 24,3	0,07...1,4 (0,09...1,7)	SHWF 8125-9 12/2-1	L2 L3 L4	31	24,0 (29,0)	4H73	5900 6700 7600	22	2240 3150 4000		7700 8500 9500	27	
	2m M5	11,9 18,2 24,3	0,39/2,3 (0,47/2,8)	SHW 8125-15 12/2-1	L2 L3 L4	31	5,6/38,0 (6,8/46,0)	24/4H92 *2	6000 6900 7800	22	2240 3150 4000		7800 8700 9600	27	
	2m M5	11,9 18,2 24,3	0,12...2,3 (0,14...2,8)	SHWF 8125-15 12/2-1	L2 L3 L4	31	38,0 (46,0)	4H82	5900 6700 7700	22	2240 3150 4000		7800 8600 9500	27	
	2m M5	11,9 18,2 24,3	0,19...3,9 (0,23...4,6)	SHWF 8125-25 12/2-1	L2 L3 L4	31	63,0 (76,0)	4H93	6000 6800 7700	22	2240 3150 4000		7800 8600 9600	27	
	2m M5	11,9 18,2 24,3	0,25...4,9 (0,3...5,9)	SHWF 8125-32 12/2-1	L2 L3 L4	31	78,0 (94,0)	4H103	6300 7100 8000	22	2240 3150 4000		8100 8900 9900	27	
	2m M5	11,9 18,2 24,3	0,31...6,1 (0,37...7,4)	SHWF 8125-40 12/2-1	L2 L3 L4	31	98,0 (118,0)	4H113	6500 7300 8300	22	2240 3150 4000		8300 9200 10100	27	
	3m M6	9,6 15,6 21	0,08...1,5 (0,09...1,8)	SHWF 8125-10 12/2-1	L2 L3 L4	35	24,0 (29,0)	4H73	7300 8200 9200	23	2240 3150 4000		11300 12200 13300	28	
	3m M6	9,6 15,6 21	0,38/2,3 (0,46/2,8)	SHW 8125-15 12/2-1	L2 L3 L4	35	5,6/38,0 (6,8/46,0)	24/4H92 *2	7400 8300 9400	23	2240 3150 4000		11500 12400 13400	28	
	3m M6	9,6 15,6 21	0,12...2,8 (0,15...2,9)	SHWF 8125-16 12/2-1	L2 L3 L4	35	38,0 (46,0)	4H82	7300 8200 9300	23	2240 3150 4000		11400 12300 13300	28	
	3m M6	9,6 15,6 21	0,2...4 (0,24...4,8)	SHWF 8125-25 12/2-1	L2 L3 L4	35	63,0 (76,0)	4H93	7400 8300 9300	23	2240 3150 4000		11500 12300 13400	28	

\*1 Hubmotortyp  
\*2 Mit Fremdbelüftung  
\*4 Standard, andere Spurweiten auf Anfrage  
\*5 Gewicht ohne Steuerung siehe A010

\*1 Hoist motor type  
\*2 With forced ventilation  
\*4 Standard, other track gauges on request  
\*5 For weight without control, see A010

\*1 Type de moteur de levage  
\*2 Avec ventilation forcée  
\*4 Standard, autres écartements sur demande  
\*5 Pour poids sans commande, voir A010



[kg]	FEM ISO	[m]	50 Hz (60 Hz)						[kg]	[mm]	Spurweite *4 Track gauge *4 Empattement *4	5/20 (6,3/25) [m/min]	[kg]	[kg]
			↑ ↓	Typ Type	Hubgetriebe Host gear Réducteur de levage	[kW]	*1	*5						
			[m/min]											
<b>80.000</b>	3m M6	9,6	0,25...4,9 (0,29...5,9)	SHWF 8125-32 12/2-1	L2 L3 L4	35	78,0 (94,0)	4H103	7700 8600 9600	23	2240 3150 4000	11800 12600 13700	28	
		15,6 21	0,31...6,3 (0,38...7,5)	SHWF 8125-40 12/2-1	L2 L3 L4	35	98,0 (118,0)	4H113	7900 8800 9800	23	2240 3150 4000			
<b>100.000</b>	1Am M4	11,9	0,31/1,9 (0,38/2,3)	SHW 8160-12 12/2-1	L2 L3 L4	31	5,6/38,0 (6,8/46,0)	24/4H92 *2	6000 6900 7800	22	2240 3150 4000	7800 8700 9600	27	
		18,2 24,3	0,09...1,9 0,11...2,3)	SHWF 8160-12 12/2-1	L2 L3 L4	31	38,0 (46,0)	4H82	5900 6700 7700	22	2240 3150 4000			
		11,9	0,15...3,1 (0,19...3,7)	SHWF 8160-20 12/2-1	L2 L3 L4	31	63,0 (76,0)	4H93	6000 6800 7700	22	2240 3150 4000			
	1Am M4	11,9	0,19...3,8 (0,23...4,6)	SHWF 8160-25 12/2-1	L2 L3 L4	31	78,0 (94,0)	4H103	6300 7100 8000	22	2240 3150 4000	8100 8900 9900	27	
		18,2 24,3	0,25...4,9 (0,3...5,9)	SHWF 8160-32 12/2-1	L2 L3 L4	31	98,0 (118,0)	4H113	6500 7300 8300	22	2240 3150 4000			
	2m M5	9,6	0,3/1,8 (0,36/2,1)	SHW 8160-11 12/2-1	L2 L3 L4	35	5,6/38,0 (6,8/46,0)	24/4H92 *2	7400 8300 9400	23	2240 3150 4000	11500 12400 13400	28	
		15,6 21	0,1...1,9 (0,12...2,3)	SHWF 8160-12 12/2-1	L2 L3 L4	35	38,0 (46,0)	4H82	7300 8200 9300	23	2240 3150 4000			
	2m M5	9,6	0,16...3,2 (0,19...3,9)	SHWF 8160-20 12/2-1	L2 L3 L4	35	63,0 (76,0)	4H93	7400 8300 9300	23	2240 3150 4000	11500 12300 13400	28	
		15,6 21	0,2...4 (0,24...4,8)	SHWF 8160-25 12/2-1	L2 L3 L4	35	78,0 (94,0)	4H103	7700 8600 9600	23	2240 3150 4000			
	2m M5	9,6	0,25...4,9 (0,3...5,9)	SHWF 8160-32 12/2-1	L2 L3 L4	35	98,0 (118,0)	4H113	7900 8800 9800	23	2240 3150 4000	12000 12900 13900	28	
		15,6 21	0,24/1,4 (0,29/1,7)	SHW 8200-9 12/2-1	L2 L3 L4	35	5,6/38,0 (6,8/46,0)	24/4H92 *2	7400 8300 9400	23	2240 3150 4000			
	<b>125.000</b>	1Am M4	9,6	0,08...1,5 (0,09...1,8)	SHWF 8200-10 12/2-1	L2 L3 L4	35	38,0 (46,0)	4H82	7300 8200 9300	23	2240 3150 4000	11400 12300 13300	28
15,6 21			0,13...2,6 (0,16...3,1)	SHWF 8200-16 12/2-1	L2 L3 L4	35	63,0 (76,0)	4H93	7400 8300 9300	23	2240 3150 4000			
1Am M4		9,6	0,16...3,2 (0,19...3,9)	SHWF 8200-20 12/2-1	L2 L3 L4	35	78,0 (94,0)	4H103	7700 8600 9600	23	2240 3150 4000	11800 12600 13700	28	
		15,6 21												

siehe / see / voir A140 / A141, C070 / C071

\*1 Hubmotortyp  
\*2 Mit Fremdbelüftung  
\*4 Standard, andere Spurweiten auf Anfrage  
\*5 Gewicht ohne Steuerung siehe A010

\*1 Hoist motor type  
\*2 With forced ventilation  
\*4 Standard, other track gauges on request  
\*5 For weight without control, see A010

\*1 Type de moteur de levage  
\*2 Avec ventilation forcée  
\*4 Standard, autres écartements sur demande  
\*5 Pour poids sans commande, voir A010



[kg]	FEM ISO	[m]	50 Hz (60 Hz)						[kg]	[mm]	Spurweite *4 Track gauge *4 Empattement *4	5/20 (6,3/25) [m/min]	[kg]	[kg]
			[m/min]	Typ Type	Hubgetriebe Hoist gear Réducteur de levage	[kW]	*1	*5						
<b>125.000</b>	1Am M4	9,6	0,2...4 (0,24...4,8)	SHWF 8200-25 12/2-1	L2 L3 L4	35	98,0 (118,0)	4H113	7900 8800 9800	23	2240 3150 4000	12000 12900 13900	28	
		15,6												
		21												
<b>160.000</b>	1Bm M3	8,2	0,2/1,2 (0,24/1,5)	SHW 8250-8 12/2-1	L2 L3 L4	40	5,6/38,0 (6,8/46,0)	24/4H92 *2	7800 8800 10300	24	2240 3150 4000	siehe / see / voir A140 / A141, C070 / C071	11900 12900 14400	29
		13,5												
		18,2												
	1Bm M3	8,2	0,06...1,2 (0,07...1,5)	SHWF 8250-8 12/2-1	L2 L3 L4	40	38,0 (46,0)	4H82	7700 8700 10200	24	2240 3150 4000		11800 12800 14300	29
		13,5												
		18,2												
1Bm M3	8,2	0,1...2 (0,12...2,4)	SHWF 8250-12 12/2-1	L2 L3 L4	40	63,0 (76,0)	4H93	7800 8800 10300	24	2240 3150 4000	11900 12900 14400	29		
	13,5													
	18,2													
1Bm M3	8,2	0,12...2,5 (0,15...3)	SHWF 8250-16 12/2-1	L2 L3 L4	40	78,0 (94,0)	4H103	8100 9100 10600	24	2240 3150 4000	12200 13200 14700	29		
	13,5													
	18,2													
1Bm M3	8,2	0,15...3,1 (0,19...3,7)	SHWF 8250-20 12/2-1	L2 L3 L4	40	98,0 (118,0)	4H113	8300 9300 10800	24	2240 3150 4000	12400 13400 14900	29		
	13,5													
	18,2													

\*1 Hubmotortyp  
\*2 Mit Fremdbelüftung  
\*4 Standard, andere Spurweiten auf Anfrage  
\*5 Gewicht ohne Steuerung siehe A010

\*1 Hoist motor type  
\*2 With forced ventilation  
\*4 Standard, other track gauges on request  
\*5 For weight without control, see A010

\*1 Type de moteur de levage  
\*2 Avec ventilation forcée  
\*4 Standard, autres écartements sur demande  
\*5 Pour poids sans commande, voir A010



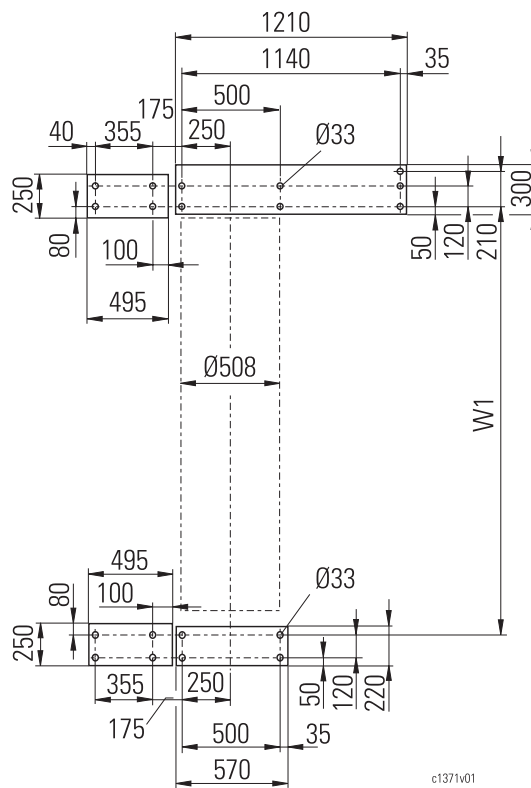
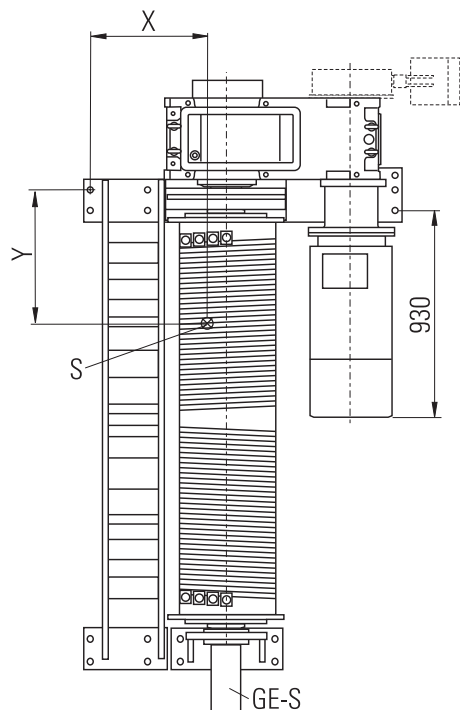
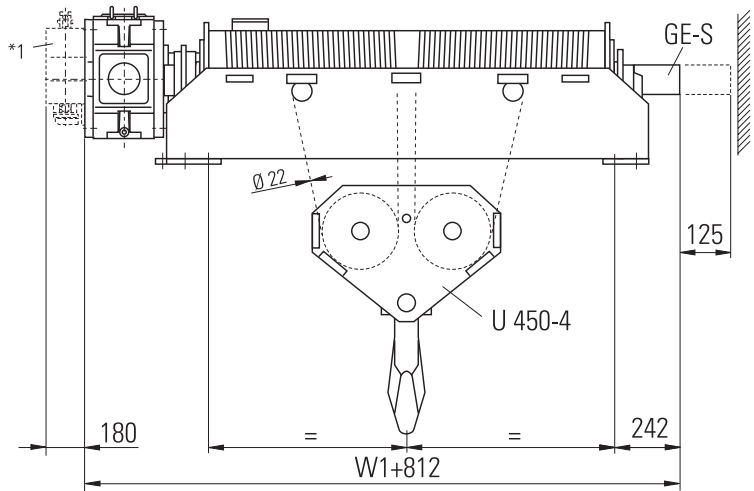
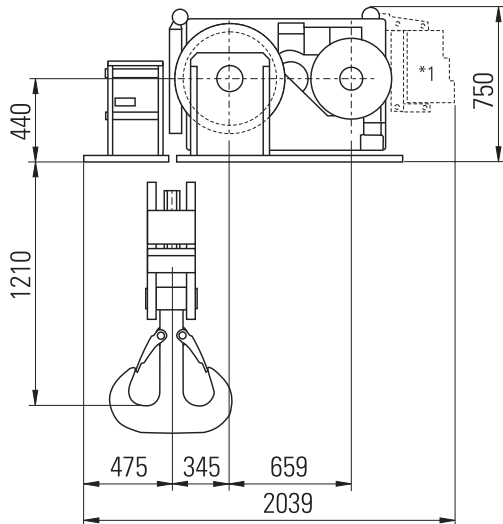
Winde SHW 8  
SHW 8 Winch  
Treuil ouvert SHW 8

Abmessungen [mm]  
Dimensions [mm]  
Dimensions [mm]

**STAHL**  
CraneSystems



<b>SHW 8</b>	Stationär	Stationary	Stationnaire				
	<b>4/2-1</b>	<b>25.000 kg - FEM 3m</b> <b>32.000 kg - FEM 2m</b> <b>40.000 kg - FEM 1Am</b>	Trommellänge Drum length Longueur du tambour	W1	X	Y	Hubgetriebe Hoist gear Réducteur de levage
				[mm]			
			L2	2120	861	670	31
			L3	3030	835	983	
			L4	3880	810	1310	



c1371v01

\*1 Option Zweite Hubwerksbremse, siehe auch A120  
S Schwerpunkt

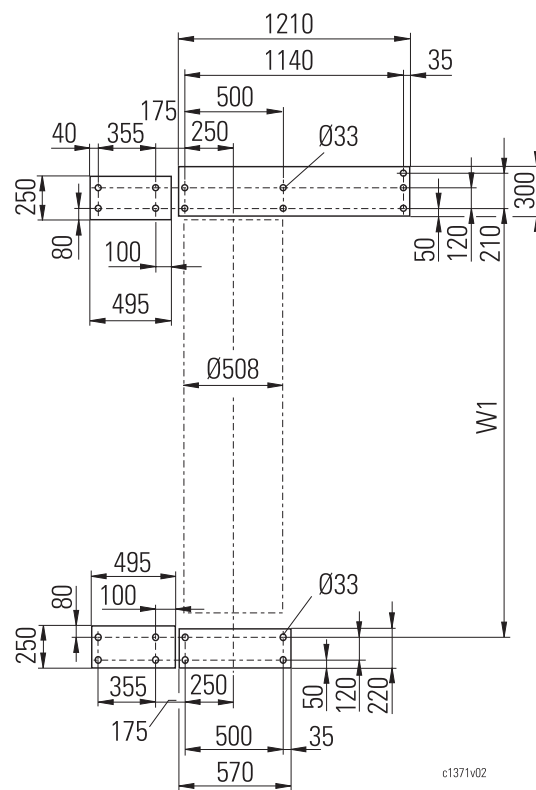
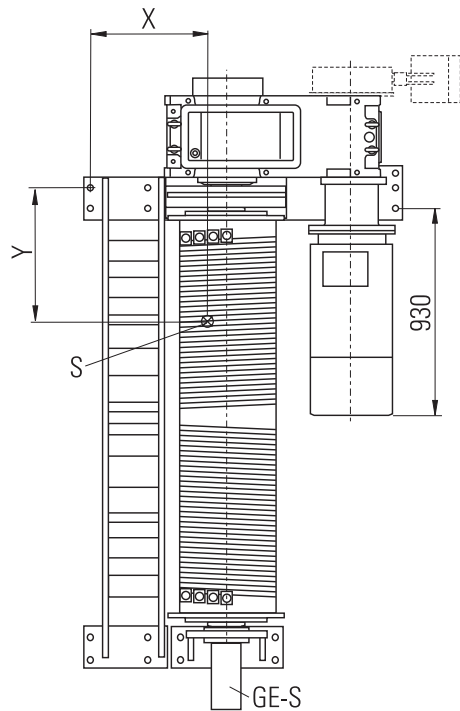
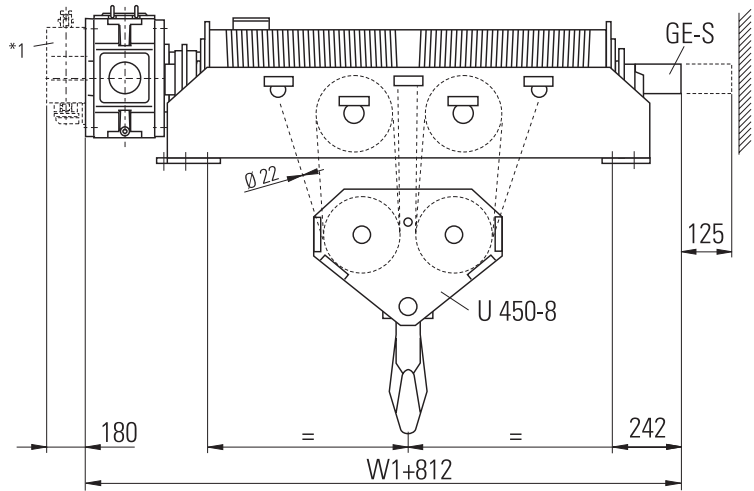
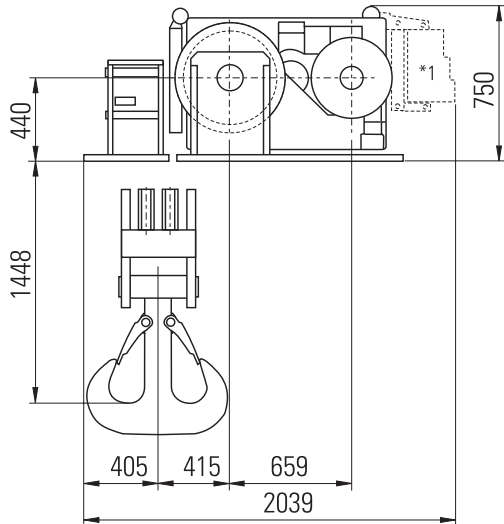
\*1 Optional second winch brake, see also A120  
S Center of mass

\*1 Deuxième frein en option, voir aussi A120  
S Centre de gravité





<b>SHW 8</b>	<b>Stationär</b>	<b>Stationary</b>				<b>Stationnaire</b>	
<b>8/2-1</b>	<b>50.000 kg - FEM 3m</b> <b>63.000 kg - FEM 2m</b> <b>80.000 kg - FEM 1Am</b>		Trommellänge Drum length Longueur du tambour	W1	X	Y	Hubgetriebe Hoist gear Réducteur de levage
			[mm]				
			L2	2120	770	748	31
			L3	3030	746	1086	
			L4	3880	723	1428	



c1371v02

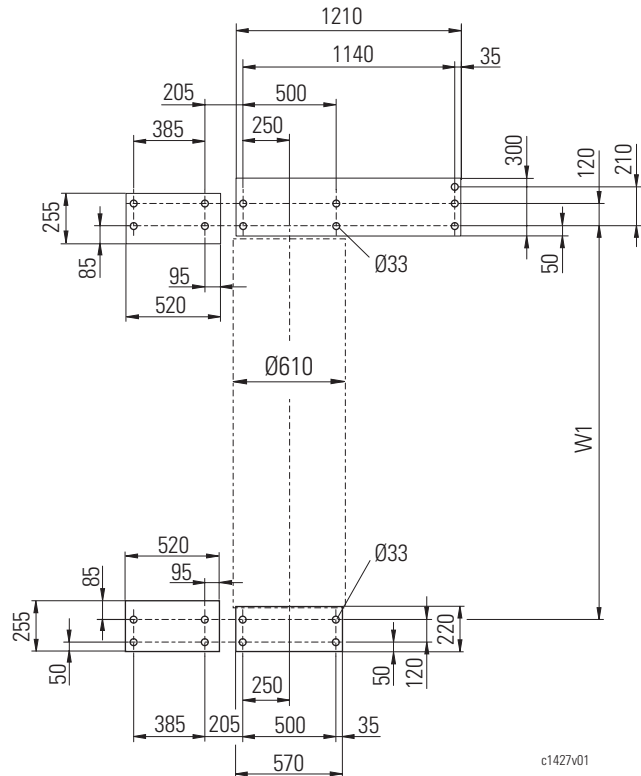
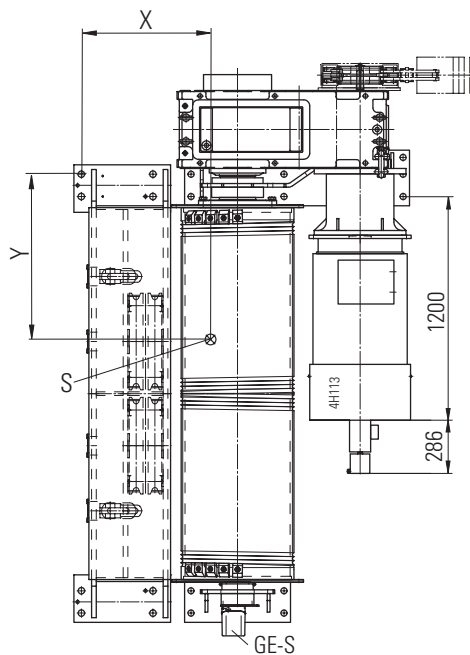
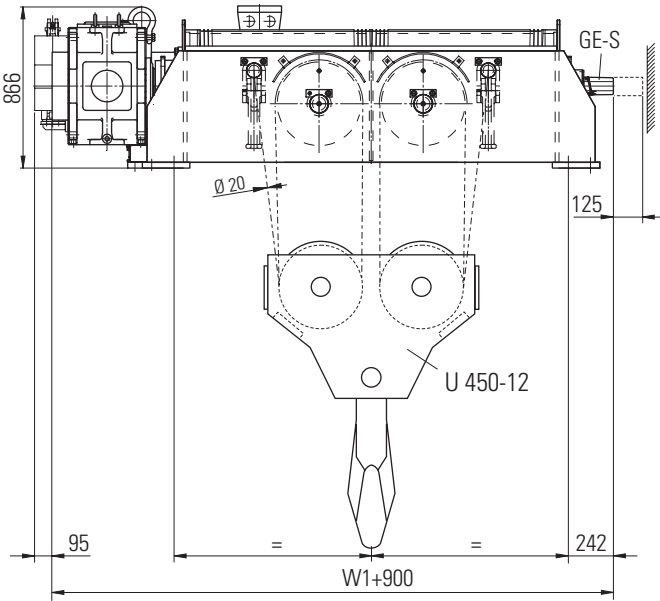
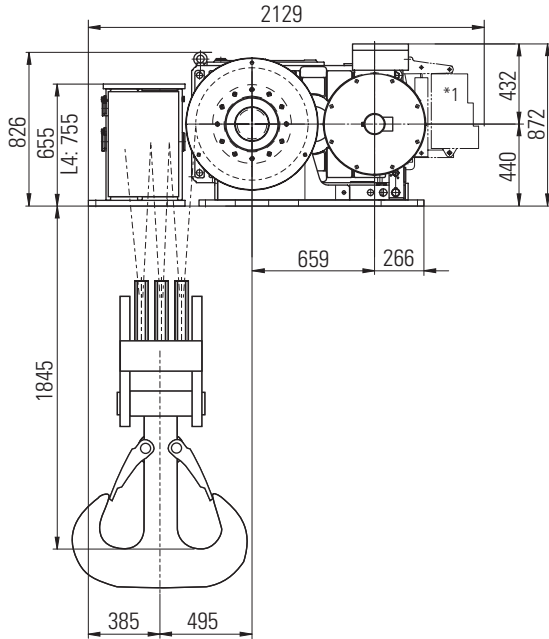


Winde SHW 8  
SHW 8 Winch  
Treuil ouvert SHW 8

Abmessungen [mm]  
Dimensions [mm]  
Dimensions [mm]



<b>SHW 8</b>	Stationär	Stationary	Stationnaire				
	<b>12/2-1</b>	<b>63.000 kg - FEM 3m</b> <b>80.000 kg - FEM 2m</b> <b>100.000 kg - FEM 1Am</b>	Trommellänge Drum length Longueur du tambour	W1	X	Y	Hubgetriebe Hoist gear Réducteur de levage
				[mm]			
			L2	2120	760	831	31
			L3	3030	743	1190	
			L4	3880	722	1572	



c1427v01

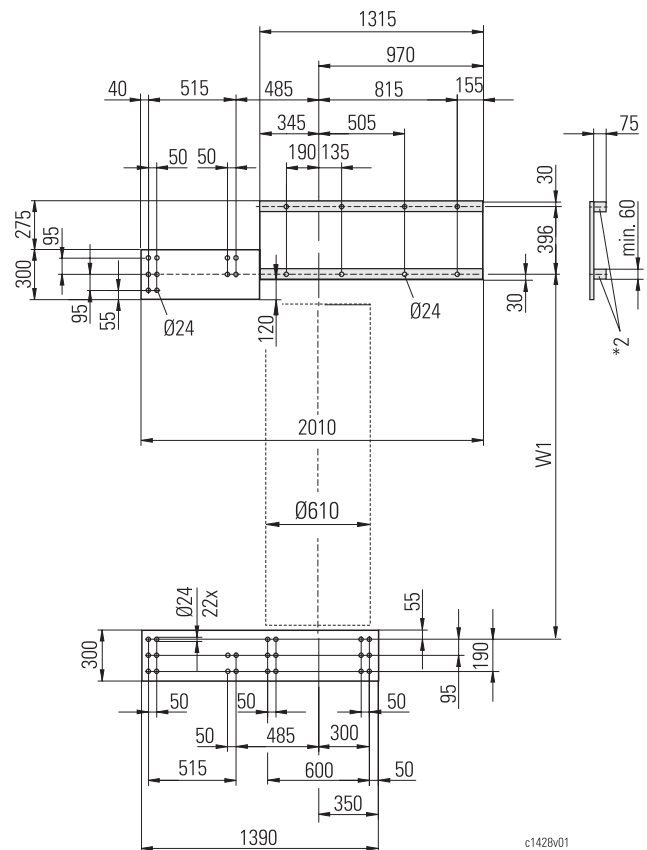
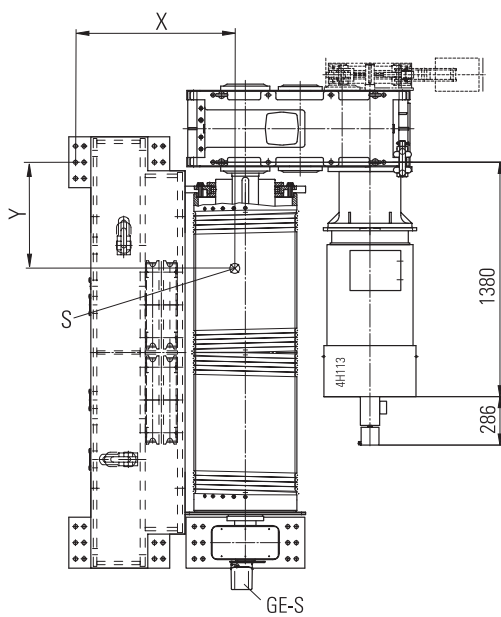
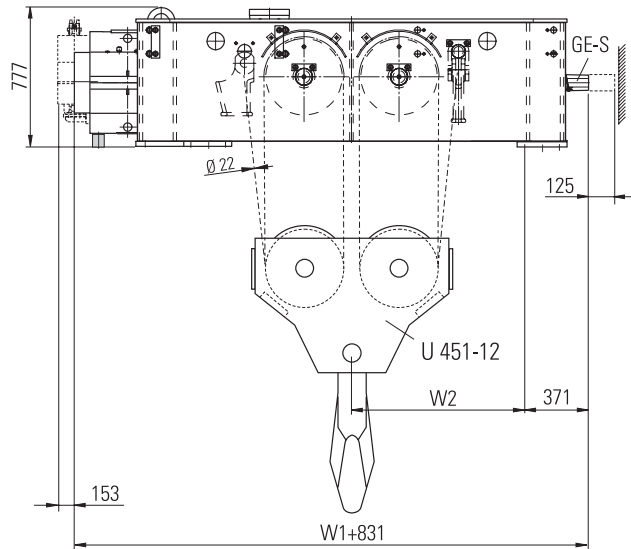
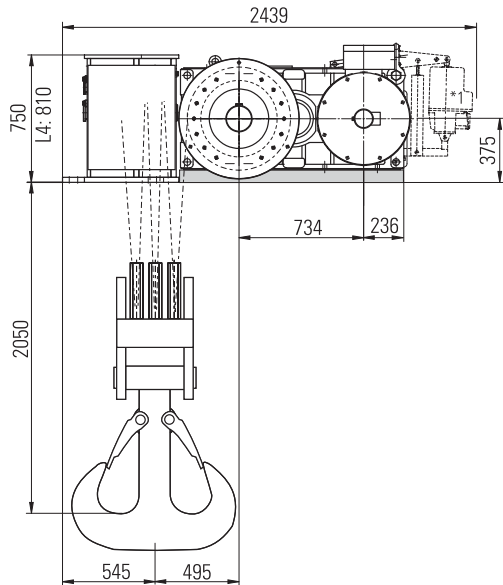
\*1 Option Zweite Hubwerksbremse, siehe auch A120  
S Schwerpunkt

\*1 Optional second winch brake, see also A120  
S Center of mass

\*1 Deuxième frein en option, voir aussi A120  
S Centre de gravité



<b>SHW 8</b>	<b>Stationär</b>	<b>Stationary</b>					<b>Stationnaire</b>	
<b>12/2-1</b>	<b>80.000 kg - FEM 3m</b> <b>100.000 kg - FEM 2m</b> <b>125.000 kg - FEM 1Am</b>		Trommellänge Drum length Longueur du tambour	W1	W2	X	Y	Hubgetriebe Hoist gear Réducteur de levage
			[mm]					
			L2	2145	1025	882	799	35
			L3	3055	1480	864	1023	
			L4	3905	1905	840	1521	



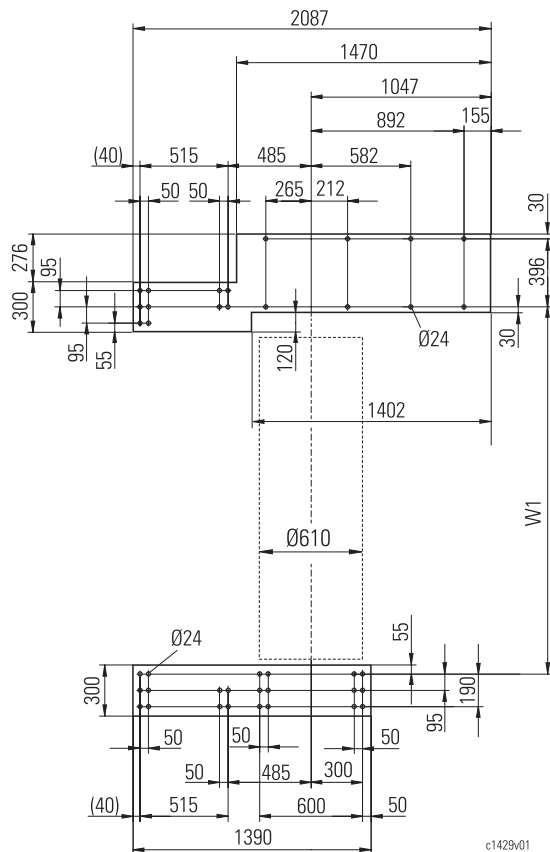
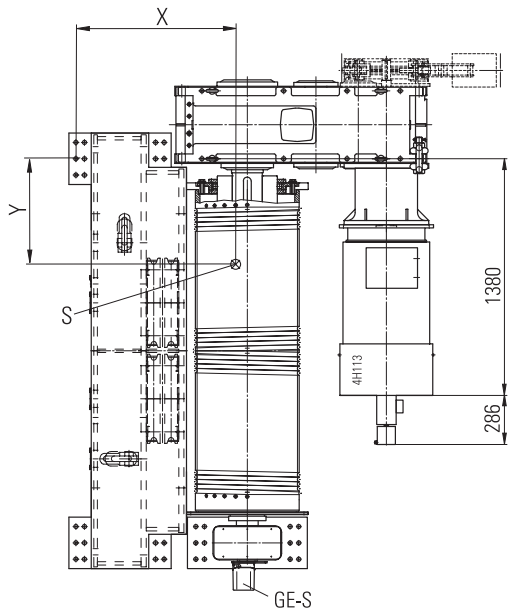
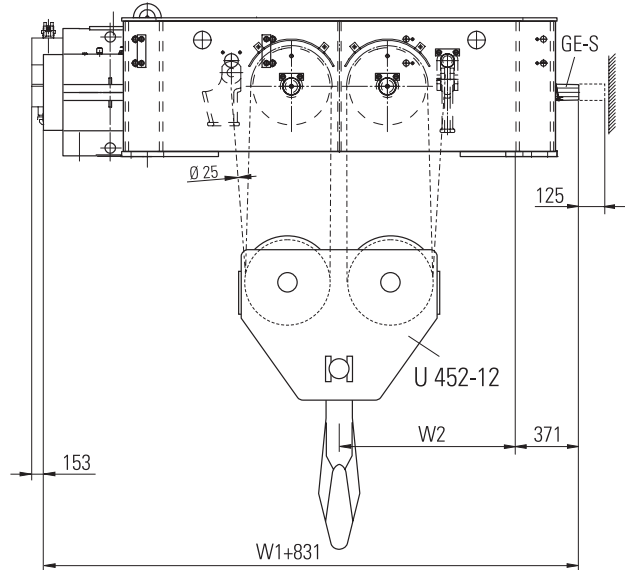
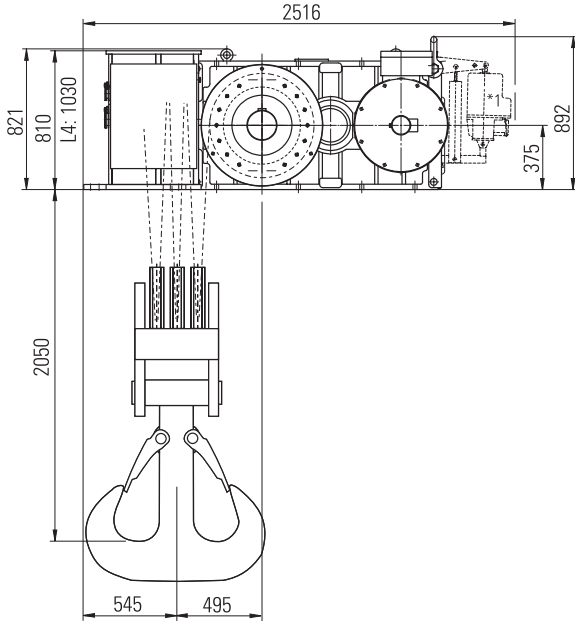


**Winde SHW 8**  
**SHW 8 Winch**  
**Treuil ouvert SHW 8**

Abmessungen [mm]  
 Dimensions [mm]  
 Dimensions [mm]

**STAHL**  
 CraneSystems

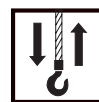
<b>SHW 8</b>	<b>Stationär</b>	<b>Stationary</b>	<b>Stationnaire</b>					
<b>12/2-1</b>	<b>160.000 kg - FEM 1Bm</b>		Trommellänge Drum length Longueur du tambour	W1	W2	X	Y	Hubgetriebe Hoist gear Réducteur de levage
			[mm]					
			L2	2145	1025	894	762	40
			L3	3055	1480	875	983	
			L4	3905	1905	831	1494	



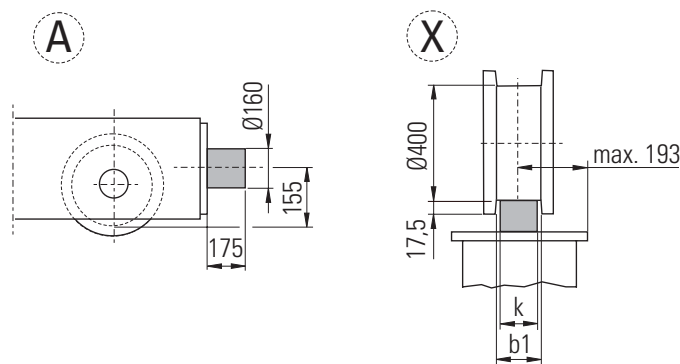
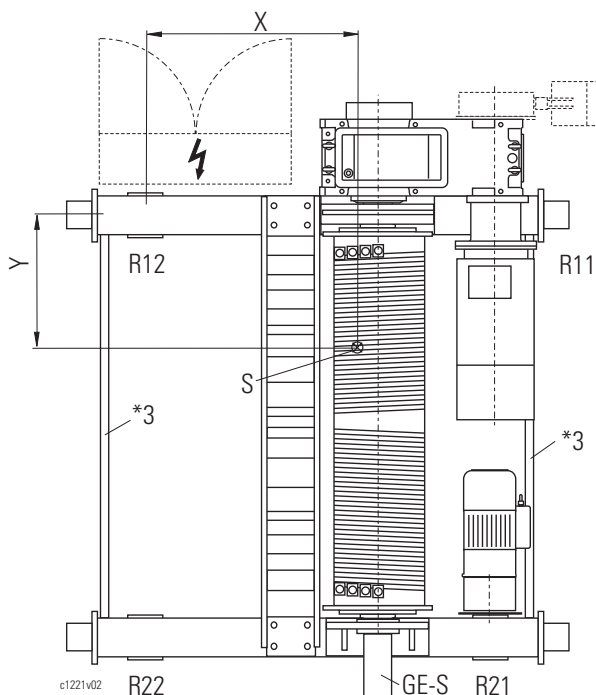
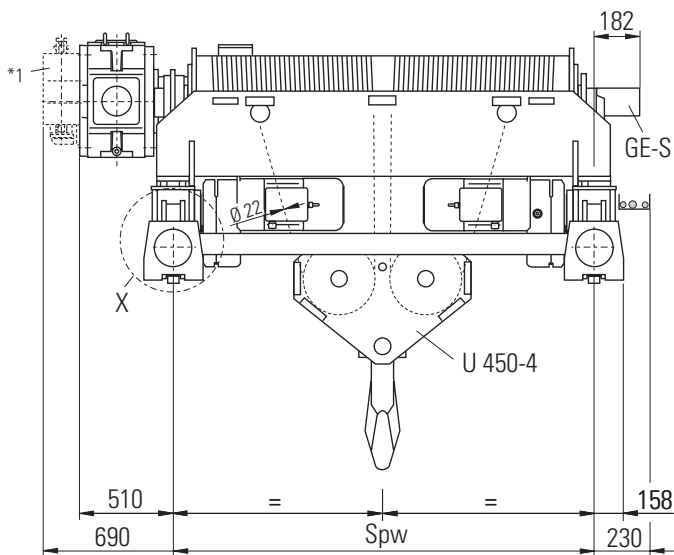
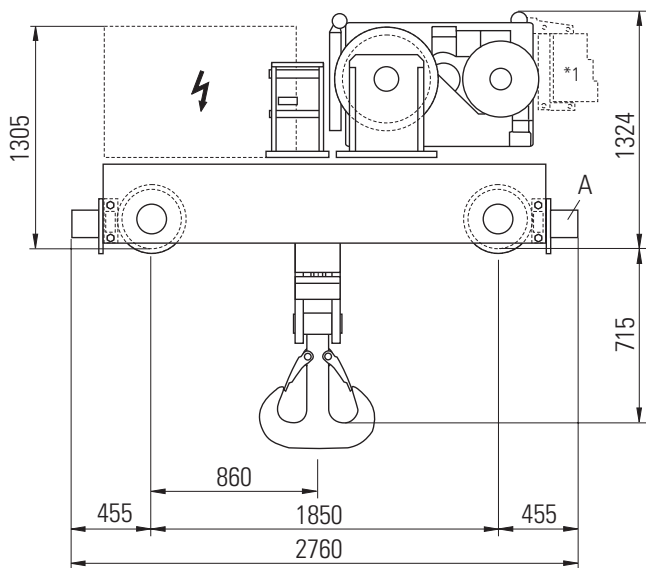
\*1 Option Zweite Hubwerksbremse, siehe auch A120  
 S Schwerpunkt

\*1 Optional second winch brake, see also A120  
 S Center of mass

\*1 Deuxième frein en option, voir aussi A120  
 S Centre de gravité



SHW 8	Zweischienenfahrwerk OE-S10	Double rail crab OE-S10	Chariot birail OE-S10			
4/2-1	<b>25.000 kg - FEM 3m</b> <b>32.000 kg - FEM 2m</b> <b>40.000 kg - FEM 1Am</b>	Trommellänge Drum length Longueur du tambour	Spw Track gauge Écartement	X	Y	Hubgetriebe Hoist gear Réducteur de levage
		[mm]				
		L2 L3 L4	2240 3150 4000	1217 1201 1184	723 1063 1399	31



b1 *2	65	75	85	- *4	- *4	- *4
k	50	60	70	80	90	100

Tragfähigkeit Safe working load Capacité de charge	Radlasten Wheel loads Réaction par galets			
	R11	R12	R21	R22
[kg]	[kN]			
25.000	89,8	77,8	79,8	68,6
32.000	109,6	92,4	98,8	83,3
40.000	132,1	109	121,2	100,1

\*1 Option Zweite Hubwerksbremse, siehe auch A120  
\*2 Andere auf Anfrage  
\*3 Spurstangen  
\*4 Mit Führungsrolle, Maße siehe Kopfträger K.L-E 315  
S Schwerpunkt

\*1 Optional second winch brake, see also A120  
\*2 Others on request  
\*3 Tie rods  
\*4 With guide roller, for dimensions see endcarriage K.L-E 315  
S Center of mass

\*1 Deuxième frein en option, voir aussi A120  
\*2 Autres sur demande  
\*3 Barres d'accouplement  
\*4 Avec rouleau de guidage, pour les dimensions voir sommier K.L-E 315  
S Centre de gravité



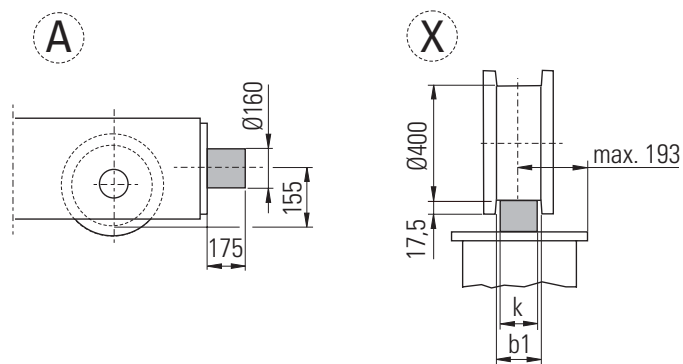
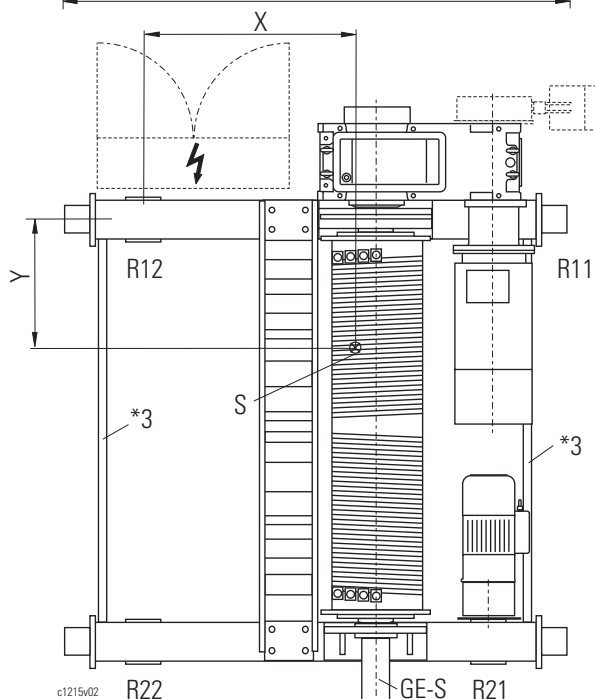
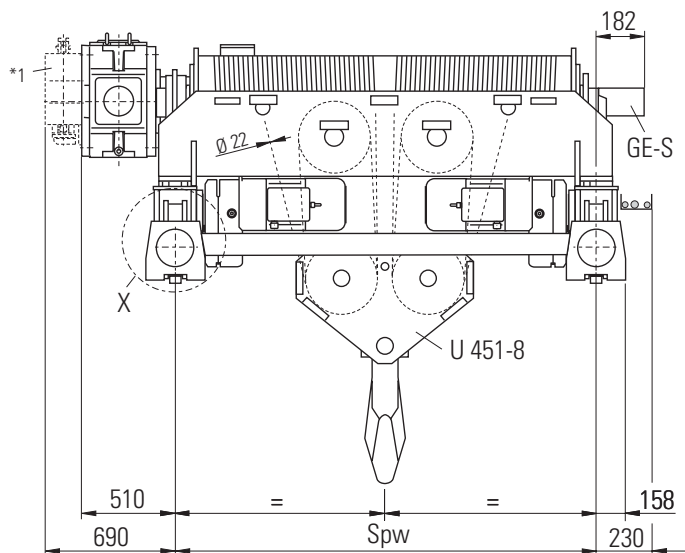
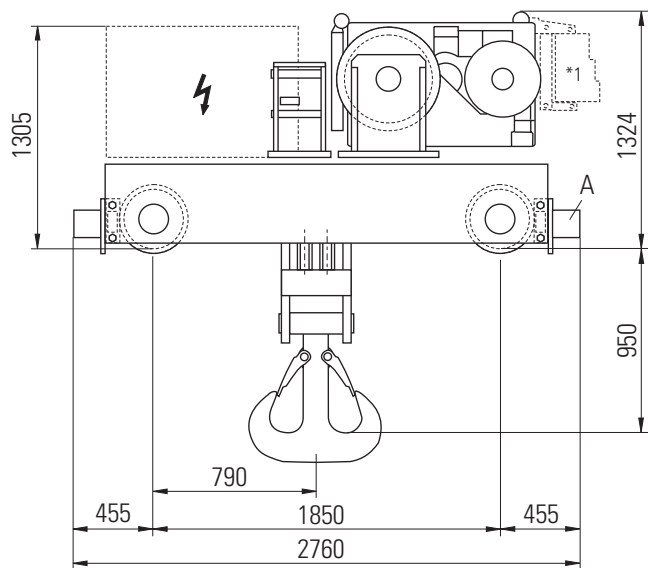
Winde SHW 8  
SHW 8 Winch  
Treuil ouvert SHW 8

Abmessungen [mm]  
Dimensions [mm]  
Dimensions [mm]

**STAHL**  
CraneSystems



<b>SHW 8</b>	<b>Zweischienenfahrwerk OE-S10</b>	<b>Double rail crab OE-S10</b>	<b>Chariot birail OE-S10</b>			
<b>8/2-1</b>	<b>50.000 kg - FEM 3m</b> <b>63.000 kg - FEM 2m</b> <b>80.000 kg - FEM 1Am</b>	Trommellänge Drum length Longueur du tambour	Spw Track gauge Écartement	X	Y	Hubgetriebe Hoist gear Réducteur de levage
				[mm]		
		L2	2240	1150	787	31
		L3	3150	1134	1142	
		L4	4000	1118	1492	



b1 *2	75	85	- *4	- *4	- *4
k	60 *5	70 *6	80	90	100

Tragfähigkeit Safe working load Capacité de charge	Radlasten Wheel loads Réaction par galets			
	R11	R12	R21	R22
[kg]	[kN]			
50.000	162,7	133,3	152,1	124,6
63.000	199,7	160,1	189,0	151,5
80.000	247,2	196,0	236,4	187,4

\*1 Option Zweite Hubwerksbremse, siehe auch A120  
\*2 Andere auf Anfrage  
\*3 Spurstangen  
\*4 Mit Führungsrolle, Maße siehe Kopfräger K.L-E 315  
\*5 Max. 50.000 kg  
\*6 Max. 63.000 kg  
S Schwerpunkt

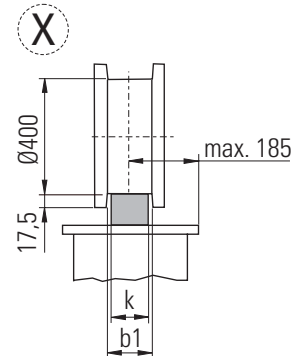
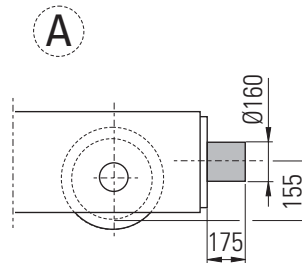
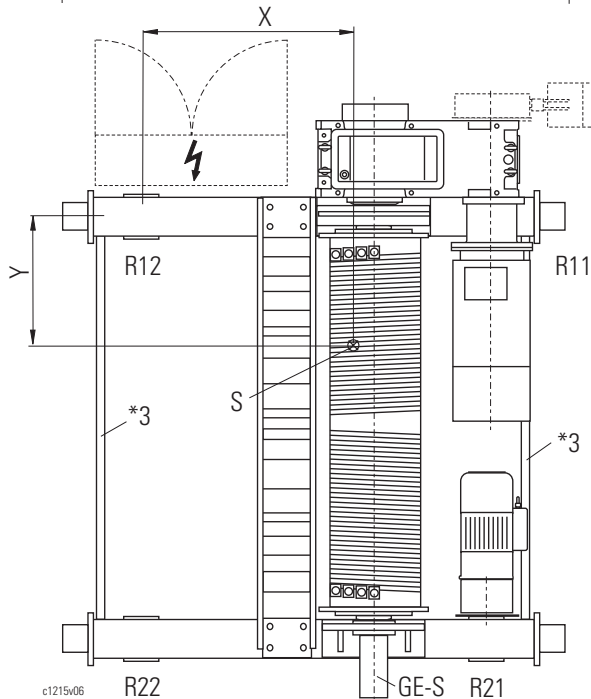
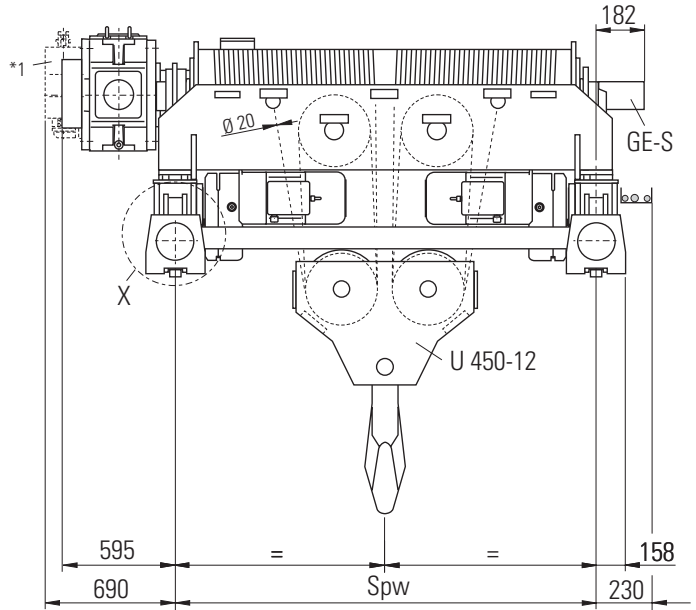
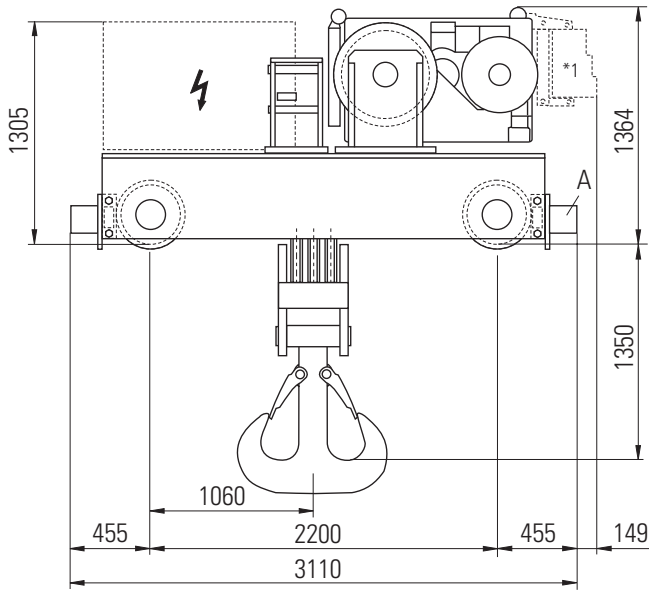
\*1 Optional second winch brake, see also A120  
\*2 Others on request  
\*3 Tie rods  
\*4 With guide roller, for dimensions see endcarriage K.L-E 315  
\*5 Max. 50,000 kg  
\*6 Max. 63,000 kg  
S Center of mass

\*1 Deuxième frein en option, voir aussi A120  
\*2 Autres sur demande  
\*3 Barres d'accouplement  
\*4 Avec rouleau de guidage, pour les dimensions voir sommier K.L-E 315  
\*5 Max. 50.000 kg  
\*6 Max. 63.000 kg  
S Centre de gravité





<b>SHW 8</b>	<b>Zweischienenfahwerk OE-S10</b>	<b>Double rail crab OE-S10</b>	<b>Chariot birail OE-S10</b>			
<b>12/2-1</b>	<b>63.000 kg - FEM 3m</b> <b>80.000 kg - FEM 2m</b> <b>100.000 kg - FEM 1Am</b>	Trommellänge Drum length Longueur du tambour	Spw Track gauge Écartement	X	Y	Hubgetriebe Hoist gear Réducteur de levage
		[mm]				
		L2	2240	1452	865	31
	L3	3150	1438	1243		
	L4	4000	1419	1615		



b1 *2	85	- *4	- *4	- *4
k	70 *5	80 *6	90	100

Tragfähigkeit Safe working load Capacité de charge	Radlasten Wheel loads Réaction par galets			
	R11	R12	R21	R22
[kg]	[kN]			
63.000	188,0	181,7	175,4	174,7
80.000	228,2	224,9	215,5	217,9
100.000	275,4	275,7	262,8	268,7

\*1 Option Zweite Hubwerksbremse, siehe auch A120  
\*2 Andere auf Anfrage  
\*3 Spurstangen  
\*4 Mit Führungsrolle, Maße siehe Kopfräger K.L-E 315  
\*5 Max. 63.000 kg, max. 25 m/min  
\*6 Max. 80.000 kg bzw. max. 100.000 kg, max. 25 m/min  
S Schwerpunkt

\*1 Optional second winch brake, see also A120  
\*2 Others on request  
\*3 Tie rods  
\*4 With guide roller, for dimensions see endcarriage K.L-E 315  
\*5 Max. 63,000 kg, max. 25 m/min  
\*6 Max. 80,000 kg or Max. 100,000 kg, max. 25 m/min  
S Center of mass

\*1 Deuxième frein en option, voir aussi A120  
\*2 Autres sur demande  
\*3 Barres d'accouplement  
\*4 Avec rouleau de guidage, pour les dimensions voir sommier K.L-E 315  
\*5 Max. 63.000 kg, max. 25 m/min  
\*6 Max. 80.000 kg ou Max. 100.000 kg, max. 25 m/min  
S Centre de gravité



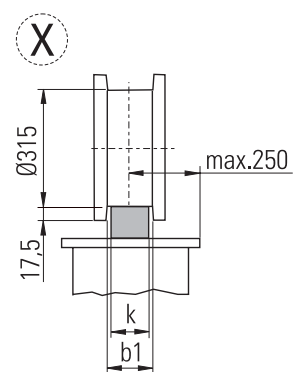
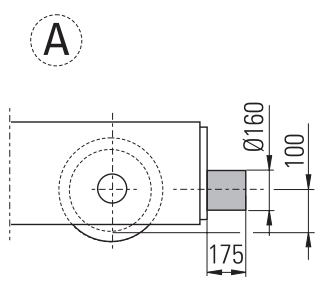
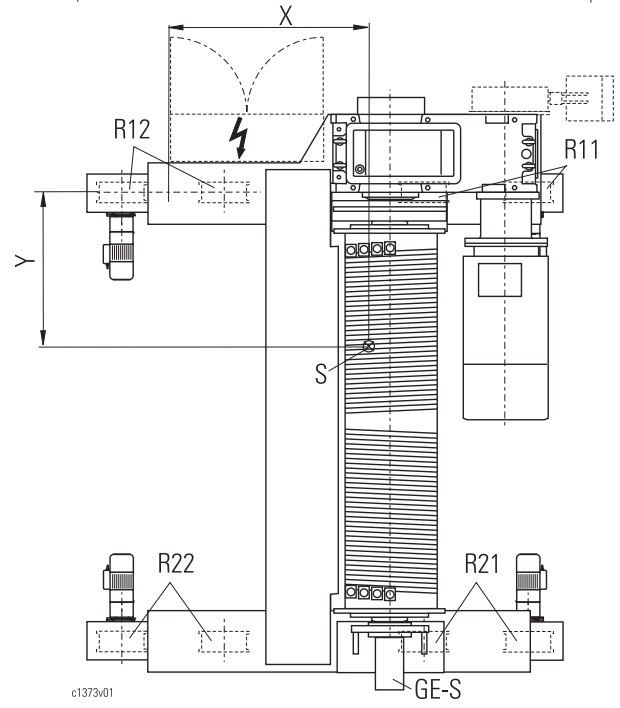
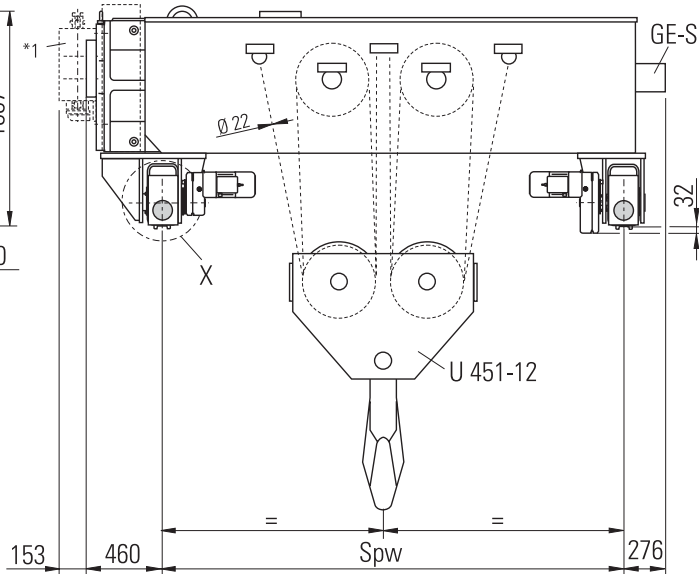
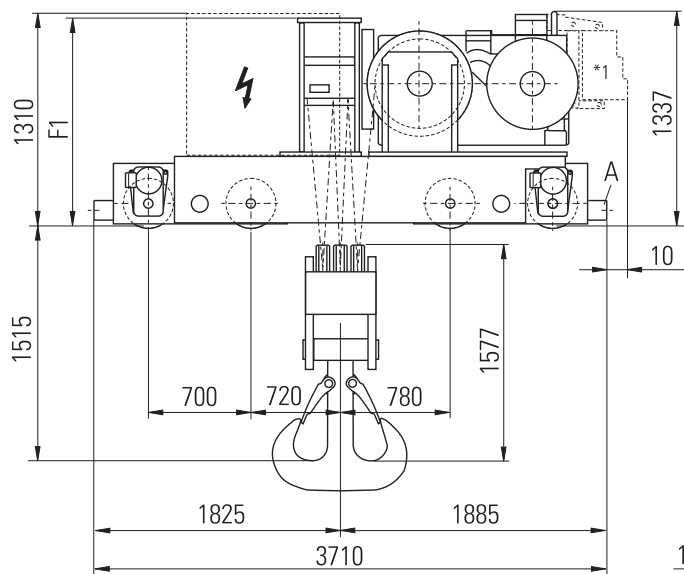
Winde SHW 8  
SHW 8 Winch  
Treuril ouvert SHW 8

Abmessungen [mm]  
Dimensions [mm]  
Dimensions [mm]

**STAHL**  
CraneSystems



<b>SHW 8</b>	<b>Zweischienefahrwerk OE-S99</b>	<b>Double rail crab OE-S99</b>					<b>Chariot birail OE-S99</b>
<b>12/2-1</b>	<b>80.000 kg - FEM 3m</b> <b>100.000 kg - FEM 2m</b> <b>125.000 kg - FEM 1Am</b>	Trommellänge Drum length Longueur du tambour	Spw Track gauge Écartement	F1	X	Y	Hubgetriebe Hoist gear Réducteur de levage
		[mm]				35	
		L2	2240	1270	1326	907	
		L3	3150	1270	1323	1291	
		L4	4000	1330	1294	1610	



b1 *2	74	84	94	- *3
k	60 *4	70	80	100

Tragfähigkeit Safe working load Capacité de charge	Radlasten Wheel loads Réaction par galets			
	2x R11	2x R12	2x R21	2x R22
[kg]	[kN]			
80.000	119,5	117,6	111,6	112,1
100.000	143,3	142,8	135,5	137,3
125.000	173,2	174,3	165,3	168,8

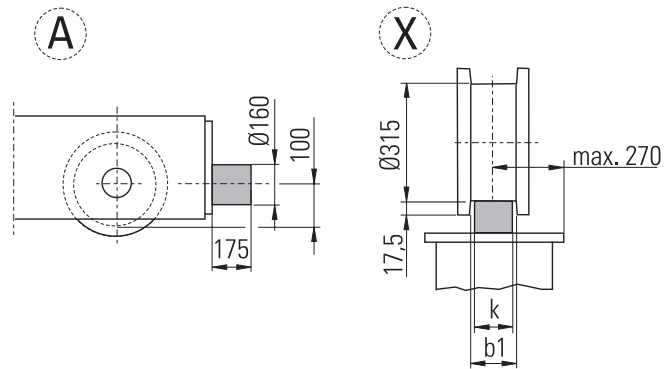
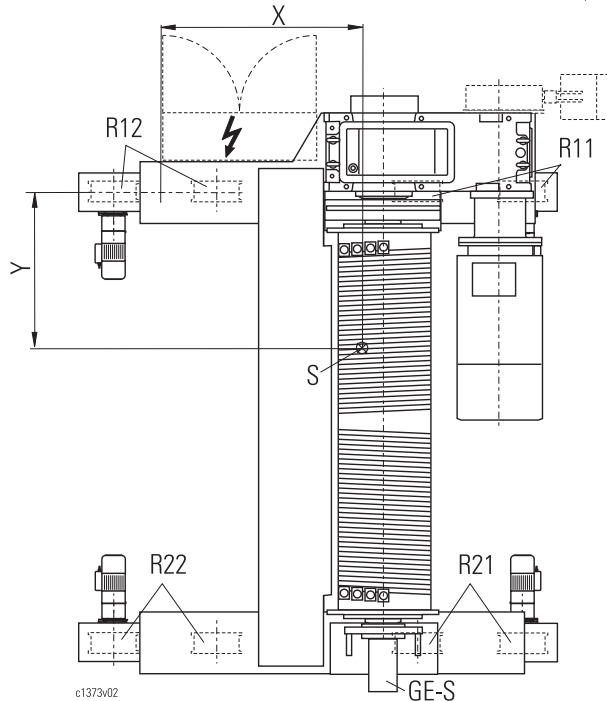
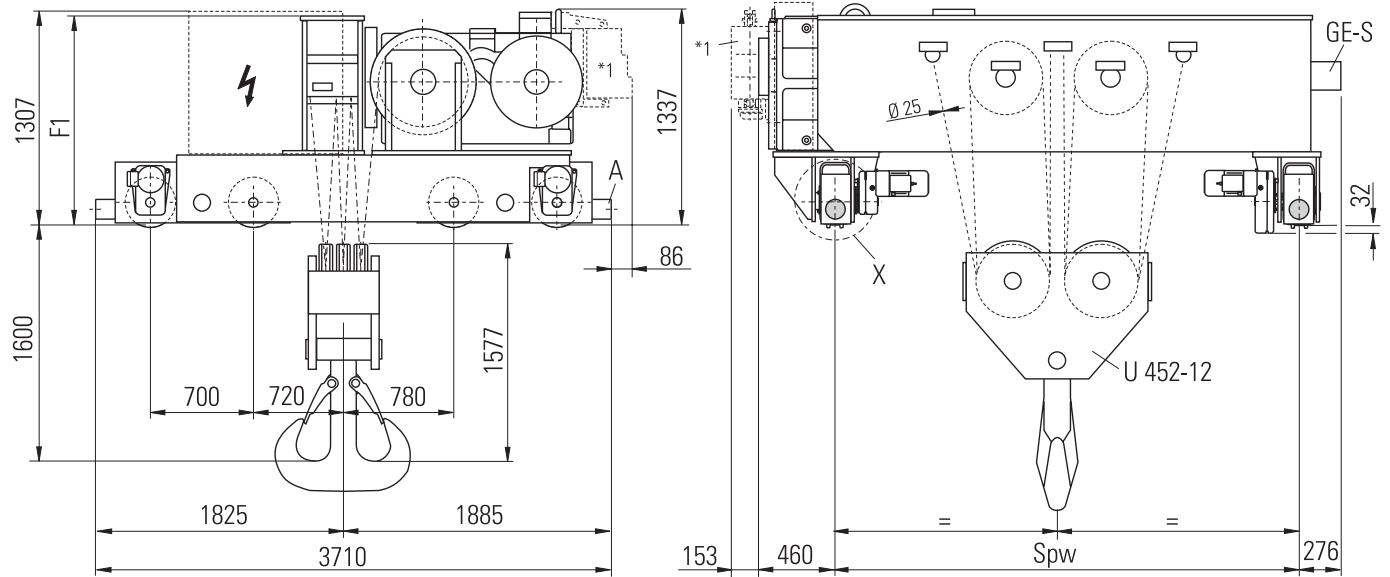
\*1 Option Zweite Hubwerksbremse, siehe auch A120  
\*2 Andere auf Anfrage  
\*3 Mit Führungsrolle, Maße siehe Kopfträger K.L-E 315  
\*4 Max. 100.000 kg  
S Schwerpunkt

\*1 Optional second winch brake, see also A120  
\*2 Others on request  
\*3 With guide roller, for dimensions see endcarriage K.L-E 315  
\*4 Max. 100,000 kg  
S Center of mass

\*1 Deuxième frein en option, voir aussi A120  
\*2 Autres sur demande  
\*3 Avec rouleau de guidage, pour les dimensions voir sommier K.L-E 315  
\*4 Max. 100.000 kg  
S Centre de gravité



<b>SHW 8</b>	<b>Zweischienenfahwerk OE-S99</b>	<b>Double rail crab OE-S99</b>				<b>Chariot birail OE-S99</b>		
<b>12/2-1</b>	<b>160.000 kg - FEM 1Bm</b>		Trommellänge Drum length Longueur du tambour	Spw Track gauge Écartement	F1	X	Y	Hubgetriebe Hoist gear Réducteur de levage
			[mm]					
			L2	2240	1330	1332	895	40
			L3	3150	1330	1329	1276	
			L4	4000	1550	1309	1655	



b1 *2	90	- *3
k	80	100

Tragfähigkeit Safe working load Capacité de charge	Radlasten Wheel loads Réaction par galets			
	2x R11	2x R12	2x R21	2x R22
[kg]	[kN]			
160.000	216,1	218,8	208,7	213,7

\*1 Option Zweite Hubwerksbremse, siehe auch A120  
\*2 Andere auf Anfrage  
\*3 Mit Führungsrolle, Maße siehe Kopfräger K.L-E 315  
S Schwerpunkt

\*1 Optional second winch brake, see also A120  
\*2 Others on request  
\*3 With guide roller, for dimensions see endcarriage K.L-E 315  
S Center of mass

\*1 Deuxième frein en option, voir aussi A120  
\*2 Autres sur demande  
\*3 Avec rouleur de guidage, pour les dimensions voir sommier K.L-E 315  
S Centre de gravité



**A010**

Steuerung Control Commande	Hubmotor Hoist motor Moteur de levage *1	
Typ/Type	Typ/Type	
Schützsteuerung Contactor control Commande par contacteurs	12/2H73 24/4H92	
Frequenzsteuerung Frequency control Commande par fréquence	4H73 4H82 4H93 4H103 4H113	

**Steuerung**

Für die Winden SHW 8 sind Standardsteuerungen lieferbar.

Je nach Hubmotortyp wird entweder eine Schützsteuerung oder eine Frequenzsteuerung eingesetzt, jeweils ohne oder mit Trafo und Kranschalterschütz (siehe "Kranbauersteuerung"/"Komplettsteuerung", A011 und A012).

Frequenzsteuerungen werden immer lose geliefert. Die Schützsteuerungen sind beim Zweischienenfahrwerk auf diesem befestigt, sonst lose.

Das Steuergerät gehört nicht zum Lieferumfang (siehe auch A013).

Wird die Winde "ohne Steuerung" geliefert sind die Anschlussklemmen und die Geräte für die Überlastabschaltung und Motorüberwachung in einem Gerätekasten eingebaut. Sensorkabellänge 5 m, ansonsten ohne Kabel. (Abmessungen des Gerätekastens siehe unter "Schützsteuerung"). Gerätekasten lose bei stationären Winden.

**Schützsteuerung bzw. "ohne Steuerung"**

Standard Anschlussspannungen (Netzspannungen):

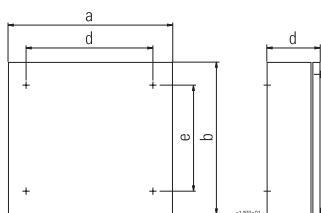
50 Hz	60 Hz
380-415 V	440-480 V

Standard Steuerspannungen:

50 Hz	60 Hz
230 VAC	120 VAC

Andere Anschluss- und Steuerspannungen siehe A014. Bitte beachten Sie auch die möglichen Motoranschlussspannungen A015.

Abmessung des Gerätekastens: (IP 66)



**Control**

Standard controls are available for SHW 8 winches.

Depending on the type of hoist motor, either contactor control or frequency control is used, either with or without transformer and crane switch contactor (see "Crane manufacturer's control"/"Complete control", A011 and A012).

Frequency controls are always supplied loose. Contactor controls are mounted on a double rail crab, otherwise supplied loose.

The control pendant is not included in the supply (see also A013).

If the winch is supplied "without control", the connection terminals and the devices for overload cut-off and motor monitoring are installed in a panel box. Length of sensor cable 5 m, otherwise without cable.

(For dimensions of panel box, see under "Contactor control".) The panel box is supplied loose in the case of stationary winches.

**Contactor control or "without control"**

Standard supply voltages (mains voltages):

Standard control voltages:

For other supply and control voltages, see A014. Please note also possible motor supply voltages A015.

Dimensions of panel box: (IP 66)

**Commande**

Des commandes standards sont livrables pour les treuils SHW 8.

Suivant le type de moteur de levage, il est mis en œuvre ou bien une commande par contacteurs ou une commande par fréquence, dans chaque cas sans ou avec transformateur et contacteur de l'interrupteur du pont (voir "Commande de constructeurs de ponts roulants"/"Commande complète", A011 et A012).

Les commandes par fréquence sont toujours livrées non assemblées. Sur le chariot birail, les commandes par contacteurs sont livrées fixées sur le chariot, sinon non montées.

Le boîtier de commande ne fait pas partie de l'étendue de la fourniture (voir aussi A013).

Si le treuil est livré "sans commande", les bornes de branchement et les appareils pour le système d'arrêt automatique en cas de surcharge et la surveillance du moteur sont montés dans un coffret d'appareillages. Longueur de câble de capteur 5 m, sinon sans câble. (Pour les dimensions du coffret d'appareillages, voir sous "Commande par contacteurs"). Coffret d'appareillages non monté sur les treuils à poste fixe.

**Commande par contacteurs ou "sans commande"**

Tensions standards d'alimentation (tensions-secteur) :

Tensions standard de commande :

Pour autres tensions d'alimentation et de commande, voir A014. Veuillez observer aussi les autres tensions possibles pour l'alimentation des moteurs A015.

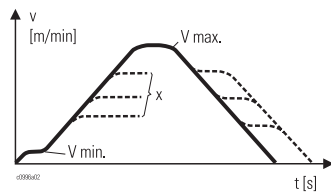
Dimensions du coffret d'appareillage : (IP 66)

	a	b	c	d	e	Türen Doors Portes	
	[mm]						[kg]
Winde "Ohne Steuerung" Winch "without control" Treuil "sans commande"	600	380	210	560	340	1	15
Winde "mit Schützsteuerung" Winch "with contactor control" Treuil "avec commande par contacteurs"	1000	760	210	960	720	2	

\*1 Zuordnung zum Windentyp siehe Auswahltabelle Seite 14.

\*1 For assignment to type of winch, see selection table page 14.

\*1 Pour l'affectation au type de treuil, voir tableau de sélection, page 14.



$x$  = beliebige Geschwindigkeit zwischen  $v_{min}$  und  $v_{max}$ .  
 $x$  = any speed between  $v_{min}$  and  $v_{max}$ .  
 $x$  = vitesse indifférente entre  $v_{min}$  et  $v_{max}$ .

### Frequenzsteuerung

Zum Steuern von 4-poligen Hub- und Fahrmotoren.  
 Geschwindigkeitsbereiche:  
 Heben 1:20 (bis zu 1:100 möglich auf Anfrage), Fahren 1:10.  
 Die Geschwindigkeiten werden mit dem zweistufigen Steuergerät STH angesteuert.

1. Stufe: Mindestdrehzahl oder Drehzahl halten
2. Stufe: Beschleunigen

Wird die Betätigungstaste des Steuergeräts losgelassen, so verzögert der Frequenzrichter selbständig nach einer vorgegebenen Rampe bis zum Stillstand.

Die Hub-Frequenzsteuerung wird standardmäßig mit Drehzahlrückführung ausgestattet. Ein Drehgeber erfasst die Motordrehzahl und ein zweiter die Seiltrommeldrehzahl. Hierdurch ist eine höchstmögliche Sicherheit gegen unbeabsichtigtes Absenken der Last gegeben.

Bei Hubmotoren bis 4H82 generatorisches Bremsen mit Bremswiderstand (IP 20) ab Motor 4H93 mit Netzurückspeisung.

In kleinen, begrenzten Netzen ist die Rückspeisemöglichkeit sicherzustellen.

50 Hz	60 Hz
380-415 V	440-480 V

50 Hz	60 Hz
230 VAC	120 VAC

Standard Netzspannungen:

Standard Steuerspannungen:

Andere Anschluss- und Steuerspannungen siehe A014.

Intern werden die Umrichter generell mit 24 VAC angesteuert; die Lüftermotore (Hubmotor/Schaltschrank) mit 230 VAC.

Die Frequenzsteuerung ist aktiv belüftet und in Schutzart IP 54 für den Einsatz in geschlossener Halle ausgelegt. Bremswiderstände sind in Schutzart IP 20. Beim Einsatz im Freien sind unter anderem Schutzdächer erforderlich.

Zulässige Umgebungstemperatur: 0...+40°C. Luftfeuchtigkeit max. 85%. Auf Betauungsfreiheit ist zu achten. 0...+50°C auf Anfrage.

Aufstellhöhe: max. 1000 m ü.N.N.

### Frequency control

For controlling 4-pole hoist and travel motors.  
 Speed ranges:  
 Hoist 1:20 (up to 1:100 possible on request), travel 1:10.  
 The speeds are controlled with the two-step STH control pendant.

- 1st step: minimum speed or hold speed
- 2nd step: accelerate

If the button on the control pendant is released, the frequency converter brakes automatically down to standstill after a preset ramp.

The frequency control for the winch is supplied as standard with speed feedback. One rotary transducer registers the motor speed and another the drum speed. This ensures maximum safety against accidental lowering of the load.  
 On hoist motors up to 4H82, dynamic braking with brake resistance (IP 20), from motor 4H93 regenerative braking.

The recovery feature must be ensured in small, limited networks.

Standard mains voltages:

Standard control voltages:

For other supply and control voltages, see A014.

All converters are activated internally with 24 VAC; the fan motors (hoist motor/panel box) with 230 VAC.

The frequency control has forced ventilation and is designed in protection class IP 54 for use in enclosed spaces. Brake resistances are in protection class IP 20. If used outdoors, among other precautions, protective roofs are necessary.

Permissible ambient temperature: 0...+40°C. Max. humidity 85%. Freedom from condensation must be ensured. 0...+50°C on request.

Altitude: max. 1000 m above sea level.

### Commande par fréquence

Pour la commande de moteurs de levage et de direction à quadruple commutation de polarité.  
 Plages de vitesses :  
 Levage 1:20 (jusqu'à 1:100 possible sur demande), direction 1:10.  
 Les vitesses se pilotent par le boîtier de commande à deux étages STH.

- 1er étage : Vitesse minimale de rotation ou maintien de la vitesse de rotation.

2ème étage : Accélération  
 Si l'on relâche la touche d'actionnement du boîtier de commande, le convertisseur de fréquence procède automatiquement au ralentissement jusqu'à l'immobilisation, suivant une rampe définie.  
 La commande par fréquence du levage est équipée en série d'une régulation de vitesse. Une dynamo tachymétrique saisit la vitesse de rotation du moteur et une deuxième la vitesse de rotation du tambour à câble. Il en résulte une sécurité extrêmement élevée contre la chute inopinée de la charge.

Pour les moteurs de levage jusqu'à 4H82, décélération par générateur avec résistance de freinage (IP 20) ; à partir du moteur 4H93, avec récupération d'énergie.

Dans de petits réseaux limités, il faut assurer la possibilité de réinjection dans le réseau.

Tensions standards d'alimentation :

Tensions standards de commande :

Pour autres tensions d'alimentation et de commande, voir A014.

Le pilotage interne des convertisseurs a lieu généralement en 24 V c. a. ; celui des moteurs de ventilateurs (moteur de levage / armoire électrique) en 230 V c. a.

La commande par fréquence est dotée d'une ventilation forcée et elle est conçue en type de protection IP 54 pour utilisation en atelier fermé. Les résistances de freinage sont en type de protection IP 20. En cas d'utilisation en plein air, il faut prévoir en outre des toits de protection.

Température ambiante admissible : 0...+ 40 °C. Humidité de l'air : max. 85 %. Il y a lieu de veiller à l'absence de condensation.

0...+ 50 °C sur demande.  
 Altitude d'implantation : max. 1.000 m au-dessus du niveau de la mer.



**Frequenzsteuerung**  
(Fortsetzung)

Lieferumfang bei Frequenzsteuerung: Phasentrennung für die Motorwicklung, funkentstört nach EN 55011-B.. Schutzart IP 55. (Hubmotoren 4H73, 4H82 und Fahren: Bremswiderstand IP 20). Frequenzsteuerung eingebaut in einem Gerätekasten (RAL 7032 grau), voreingestellt und geprüft.

Abmessung des Gerätekastens:

**Frequency control**  
(continued)

Scope of supply for frequency control: phase separation for motor winding, radio interference suppression to EN 50011-B.. Type of protection IP 55. (Hoist motors 4H73, 4H82 and travel motors: brake resistance IP 20). Frequency control installed in a panel box (RAL 7032, grey), preset and tested.

Dimensions of panel box:

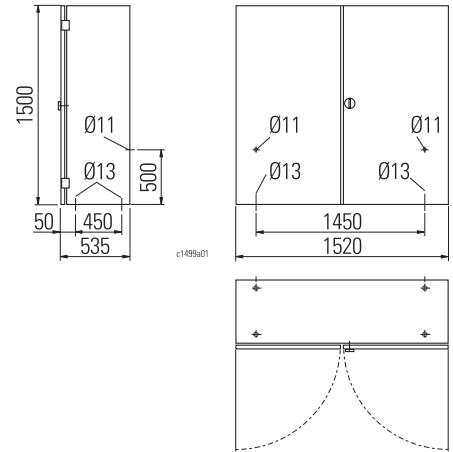
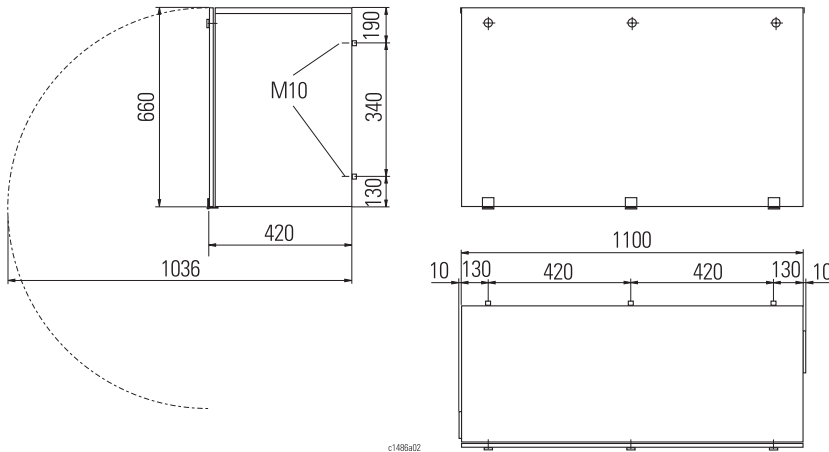
**Commande par fréquence**  
(suite)

Étendue de la fourniture pour commande par fréquence : séparation des phases pour le bobinage des moteurs, antiparasitage selon EN 55011-B. Type de protection IP 55 (moteurs de levage 4H73, 4H82 et de direction : résistance de freinage IP 20). Commande par fréquence intégrée dans un coffret d'appareillage (RAL 7032 gris), pré réglée et testée.

Dimensions du coffret d'appareillage :

für Hubmotoren  
for hoist motors  
pour moteurs de levage  
4H73, 4H82

für Hubmotoren  
for hoist motors  
pour moteurs de levage  
4H93, 4H103, 4H113

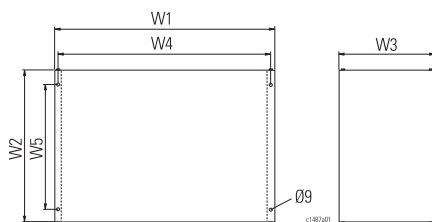


Leitungseinführung erfolgt über den Boden.  
Erforderliche Montagehöhe ca. 200 mm.

The cable is led in through the base.  
Required installation height approx. 200 mm.

Le câble est introduit par le fond.  
Hauteur d'installation requise env. 200 mm.

Abmessung des Bremswiderstandes:



Dimensions of brake resistance:

Dimensions de la résistance de freinage :

Hubmotor Hoist motor Moteur de levage	W1	W2	W3	W4	W5	[kg]
	[mm]					
4H73	740	485	305	710	380	27
4H82	740	485	305	710	380	27





## A011

### Kranbauersteuerung

Steuerung (Schützsteuerung/Frequenzsteuerung) wie unter A010 beschrieben, **ohne** Trafo, Kranschalterschütz und Steuergerät. Das Auswertemodul SLE21 mit den Funktionen für die Überlastabschaltung, Hubmotor-Kaltleiter-temperaturüberwachung, Betriebsstundenzähler und Motormanagement ist eingebaut.

### Crane manufacturer's control

Control (contactor control/frequency control) as described in A010, **without** transformer, crane switch contactor and control pendant. The SLE21 evaluation module with functions for overload cut-off, hoist motor ptc thermistor temperature control, operating hours counter and motor management is installed.

### Commande de constructeurs de ponts roulants

Commande (commande par contacteurs / commande par fréquence) comme décrite sous A010, **sans** transformateur, contacteur de l'interrupteur du treuil ni boîtier de commande. Le module d'analyse SLE21 avec les fonctions pour le système d'arrêt automatique en cas de surcharge, la surveillance de température du moteur de levage par thermistance, le compteur d'heures de fonctionnement et le pilotage des moteurs, est incorporé.

## A012

### Komplettsteuerung

Steuerung (Schützsteuerung/Frequenzsteuerung) wie unter A010 beschrieben für Hub- und Fahrbewegung, **mit** Trafo, Kranschalterschütz, ohne Steuergerät. Das Auswertemodul SLE21 mit den Funktionen für die Überlastabschaltung, Hubmotor-Kaltleiter-temperaturüberwachung, Betriebsstundenzähler und Motormanagement ist eingebaut.

### Complete control

Control (contactor control/frequency control) as described in A010 for hoist and travel motions, **with** transformer, crane switch contactor, without control pendant. The SLE21 evaluation module with functions for overload cut-off, hoist motor ptc thermistor temperature control, operating hours counter and motor management is installed.

### Commande complète

Commande (commande par contacteurs / commande par fréquence) comme décrite sous A010, **avec** transformateur, contacteur de l'interrupteur du palan, sans boîtier de commande. Le module d'analyse SLE21 avec les fonctions pour le système d'arrêt automatique en cas de surcharge, la surveillance de température du moteur de levage par thermistance, le compteur d'heures de fonctionnement et le pilotage des moteurs, est incorporé.

## A013

### Steuergerät STH

Für die Ansteuerung von polumschaltbaren Antrieben mit Schützsteuerung als auch von frequenzgesteuerten Antrieben wird das Steuergerät STH 1 eingesetzt. Die Schaltelemente sind 2-stufig. Die Schutzart ist IP 65.

An Optionen stehen zu Verfügung:

- Überbrückungstaster zur Überprüfung des Hubbetriebsendschalters
- Taster Hupe
- NOT-HALT Taster mit Schloss
- Wahlschalter mit 2 oder 3 Stellungen.

Weitere Infos finden Sie in unserer Produktinformation "Krankomponenten".

### STH control pendant

The STH 1 control pendant is used for controlling pole-changing drives with contactor control and frequency-controlled drives. The switch elements are 2-step. Type of protection is IP 65.

The following options are available:

- bridge-over button for testing the operational hoist limit switch
- horn button
- EMERGENCY STOP button with padlock
- selector switch with 2 or 3 positions.

You can find further information in our "Crane components" Product Information.

### Boîtier de commande STH

Pour le pilotage d'entraînements à commutation de polarité avec commande par contacteurs, et d'entraînements à commande par fréquence, c'est le boîtier de commande STH 1 qui est utilisé.

Les éléments de commutation sont à 2 étages. Le type de protection est IP 65.

Les options suivantes sont disponibles :

- Touche de pontage pour le contrôle du fin-de-course de levage
- Touche d'avertisseur sonore
- Touche d'ARRÊT D'URGENCE avec serrure
- Commutateur-sélecteur à 2 ou 3 positions

Pour de plus amples informations, veuillez vous reporter à nos informations sur les produits "Composants de ponts roulants".



## A014

### Anschluss- und Steuerspannungskombinationen

Die Schützsteuerungen und Frequenzsteuerungen der Winde SHW 8 können für die nachstehend aufgeführten Anschluss- (Netz-) und Steuerspannungen geliefert werden.  
Andere auf Anfrage.

### Supply and control voltage combinations

Contactors controls and frequency controls for the SHW 8 winch can be supplied for the following supply (mains) and control voltages.  
Other voltages on request.

### Combinaisons de tensions d'alimentation et de commande

Les commandes par contacteurs et commandes par fréquence du treuil SHW 8 peuvent être livrées pour les tensions d'alimentation (sec-teur) et de commande suivantes.  
Autres tensions sur demande.

		50 Hz			60 Hz		
Schützsteuerung Contactor control Commande par contacteurs	Anschlussspannungen Supply voltages Tensions de raccordem.	220...240 V *1	<b>380...415 V</b>	420...460 V 480...525 V 575...630 V 660...720 V	190...210 V 220...240 V *1	<b>440...480 V</b>	380...415 V 550...600 V 660...720 V
	Steuerspannungen Control voltages Tension de commande	<b>230 VAC</b> 42, 48, 110 VAC 24 VDC			<b>120 VAC</b> 48, 230 VAC		
Frequenzsteuerung Frequency control Commande par fréquence	Anschlussspannungen Supply voltages Tensions de raccordem.		<b>380...415 V</b>	420...460 V 480...525 V 575...630 V 660...720 V <sup>*2</sup>		<b>440...480 V</b>	380...415 V 550...600 V 660...720 V <sup>*2</sup>
	Steuerspannungen Control voltages Tension de commande	<b>230 VAC</b> 42, 48, 110 VAC 24 VDC			<b>120 VAC</b> 48, 230 VAC 24 VDC		

## A015

### Motoranschlussspannungen

Die Standard-Motoranschlussspannung für polumschaltbare und frequenzgesteuerte Motoren ist 380...415 V, 50 Hz bzw. 440...480 V, 60 Hz.  
Andere Anschlussspannungen sind ohne Mehrpreis lieferbar, siehe Tabelle.  
Einige Motoren können spannungsumschaltbar geliefert werden (Mehrpreis), siehe Tabelle.

Siehe auch die möglichen Anschlussspannungen der Schütz- und Frequenzsteuerungen (A010 und A014).

### Motor supply voltages

The standard motor supply voltage for pole-changing and frequency-controlled motors is 380...415 V, 50 Hz or 440...480 V, 60 Hz.  
Other supply voltages are available without surcharge, see table.  
Some motors can be supplied dual-voltage (surcharge), see table.

See also supply voltages possible for contactor and frequency controls (A010 and A014).

### Tensions d'alimentation des moteurs

La tension standard d'alimentation des moteurs pour des moteurs à commutation de polarité et à commande par fréquence est 380...415 V, 50 Hz ou 440...480 V, 60 Hz.  
D'autres tensions d'alimentation sont livrables sans supplément de prix, voir tableau.  
Quelques moteurs peuvent être livrés avec tension commutable (supplément de prix) voir tableau.

Voir aussi les tensions possibles d'alimentation des commandes par contacteurs et par fréquence (A010 et A014).

Hubmotoren Hoist motors Moteurs de levage	Anschlussspannungen Supply voltages Tensions de raccordement						
	50 Hz			60 Hz			50/60 Hz
	polumschaltbar pole-changing à commutation de polarité	220...240 V *1	<b>380...415 V</b>	420...460 V 480...525 V 575...630 V 660...720 V	190...210 V 220...240 V *1	<b>440...480 V</b>	380...415 V 550...600 V 660...720 V
frequenzgesteuert frequency-controlled à commande par fréquence		<b>380...415 V</b>	420...460 V 480...525 V 575...630 V 660...720 V <sup>*2</sup>		<b>440...480 V</b>	380...415 V 550...600 V 660...720 V <sup>*2</sup>	-

\*1 nur bei Hubmotor 12/2H73

\*2 nur für Motoren ab 4H93

\*3 Spannungsumschaltbarkeit; nur der Hubmotor 12/2H73 und der Fahrmotor können spannungsumschaltbar geliefert werden.

\*1 Only for hoist motor 12/2H73

\*2 Only for motors from 4H93

\*3 Dual voltage; only hoist motor 12/2H73 and travel motor can be supplied as dual voltage motors.

\*1 Seulement pour moteur de levage 12/2H73

\*2 Seulement pour moteurs à partir de 4H93

\*3 Possibilité de commutation de tension; seulement le moteur de levage 12/2H73 et le moteur de direction peuvent être livrés avec possibilité de commutation de tension.



## A018

### Temperaturüberwachung der Motoren

Die Hub- und Fahrmotoren sind standardmäßig temperaturüberwacht. Die 4-poligen Hubmotoren mittels Temperatursensor KTY 84-130 welcher im Hub-Umrichter ausgewertet wird, die polumschaltbaren Motoren mittels Kaltleiterfühler (PTC).

Bei Lieferung "ohne Steuerung" müssen die Kaltleiterfühler bzw. der Temperatursensor in die bauseitige Steuerung integriert werden.

Die erforderlichen Auslösegeräte sind extra zu bestellen und werden lose geliefert. Siehe auch B100.

### Motor temperature control

The hoist and travel motors are temperature controlled as standard. The 4-pole hoist motors by means of a temperature sensor KTY 84-130, evaluated in the hoist converter, the pole-changing motors by means of ptc thermistors.

If the winch is supplied "without controls", the ptc thermistors or temperature sensor must be integrated into the customer's control.

The tripping devices required must be ordered separately and are supplied loose. See also B100.

### Surveillance de la température des moteurs

En version standard, les moteurs de levage et de direction sont dotés d'une surveillance de la température. Les moteurs de levage à 4 pôles au moyen d'un capteur de température KTY 84-130 dont l'interprétation a lieu dans le convertisseur de levage ; les moteurs à commutation de polarité, au moyen de sondes à thermistance (PTC).

En cas de livraison "sans commande", les sondes à thermistance ou le capteur de température doivent être intégrés dans la commande fournie par le client.

Les disjoncteurs requis doivent être commandés séparément et sont livrés non montés. Voir aussi B100.

## A020

### Hubenschalter

In der Standardausführung ist ein **Hub-Notenschalter** zum Abschalten in **höchster** und **tiefster** Hakenstellung an der Winde angebaut.

Kontaktbestückung:  
1 Öffner / 1 Schließer.

Zum betriebsmäßigen Abschalten darf dieser Hubenschalter nicht verwendet werden (siehe A021).

### Steuerungskonzept:

Der Hubnotenschalter wirkt auf den Hauptschutz (K10) bzw. zusätzlichen Netzschutz (K20). Bei Kran mit Komplettsteuerung wirkt er auf den K10 was alle Bewegungen stillsetzt, bei Kran mit geteilter Steuerung wirkt er auf den K20 in der Hubwerksteuerung und setzt Hub und Katze still. Die Hubgegenrichtung ist jeweils frei.

### Hoist limit switch

In standard version, an **emergency hoist limit switch** for cut-off in **top** and **bottom** hook position is mounted on the winch.

Contacts: 1 n.c. / 1 n.o.

This hoist limit switch must not be used for operational limiting (see A021).

### Control concept:

The emergency hoist limit switch acts on the main contactor (K10) or additional mains contactor (K20).

In the case of a crane with complete control, it acts on K10, stopping all motions, in the case of a crane with divided control, it acts on K20 in the hoist control and stops hoist and cross travel.

The opposing hoisting direction always remains possible.

### Interrupteur de fin de course de levage

En version standard, un **interrupteur d'urgence en fin de course de levage** est monté sur le treuil pour déconnecter quand le crochet est aux positions **supérieure** et **inférieure** extrêmes.

Équipement des contacts : 1 contact d'ouverture / 1 contact de travail. Cet interrupteur de fin de course de levage ne doit pas être utilisé pour déconnecter en fonctionnement normal (voir A021).

### Principe de commande :

L'interrupteur d'urgence en fin de course agit sur le contacteur général (K10) ou le contacteur supplémentaire de secteur (K20). Sur pont à commande complète, il agit sur le K10, ce qui immobilise tous les mouvements, sur pont à commande séparée, il agit sur le K20 dans la commande du treuil et immobilise le levage et le déplacement en direction. Dans ce cas, la direction opposée de déplacement est libre.



## A021

### Hub-NOT- und Betriebsendschalter (Option)

In der Standardausführung hat dieser Schalter 4 Schaltelemente. Zwei für den NOT-HALT und zwei für die betriebsmäßige Abschaltung der höchsten und tiefsten Hakenstellung.

Auf Wunsch kann der Schalter mit bis zu 8 Schaltelementen ausgestattet werden.  
Kontaktbestückung:  
1 Öffner / 1 Schließer.

Bitte beachten Sie die durch den Betriebsendschalter entstehende Bauhöhenvergrößerung (ca. 40 mm).

Wird die Winde mit Steuerung **und Steuergerät** geliefert, ist im Steuergerät eine zusätzliche "Überbrückungstaste" zum Überbrücken des Betriebsendschalters vorhanden, damit der NOT-Endschalter auf seine Funktion überprüft werden kann.

### Emergency and operational hoist limit switch (option)

In standard version, this switch has 4 switch elements: two for EMERGENCY STOP and two for operational cut-off in top and bottom hook position.

If desired, the switch can be equipped with up to 8 switch elements.  
Contacts:  
1 n.c. / 1 n.o.

Please note the increase in headroom entailed by the operational limit switch (approx. 40 mm).

If the winch is supplied with control **and control pendant**, the control pendant includes an additional "bridge-over" button for bridging the operational limit switch, so that the function of the emergency limit switch can be tested.

### Interrupteur d'ARRÊT D'URGENCE et de fin de course utile de levage (option)

En version standard, cet interrupteur a 4 éléments de commutation. Deux pour l'ARRÊT D'URGENCE et deux pour la déconnexion des positions supérieure et inférieure extrêmes du crochet pendant le fonctionnement.

Sur demande, cet interrupteur peut être équipé de 8 éléments de commutation.  
Équipement des contacts :  
1 contact d'ouverture / 1 contact de travail

Veillez bien noter l'augmentation de la hauteur perdue en raison de la présence de l'interrupteur de fin de course utile (environ 40 mm).

Si le treuil est livré avec commande **et boîtier de commande**, il existe dans le boîtier de commande une "touche de pontage" supplémentaire, destinée au pontage de l'interrupteur de fin de course utile afin qu'il soit possible de tester le fonctionnement du fin-de-course d'urgence.

## A022

### Hubendschalter betätigt durch die Hakenflasche (Option)

Dieser zusätzliche Hubendschalter sichert die Hubbewegung zusätzlich in der höchsten Hakenstellung ab (nicht möglich in Verbindung mit A021).

Er wird durch die Hakenflasche betätigt. Die Bauhöhenvergrößerung beträgt ca. 50 mm.

Kontaktbestückung:  
1 Öffner / 1 Schließer.

Wird die Winde mit Steuerung **und Steuergerät** geliefert, ist im Steuergerät eine "Überbrückungstaste" zum Überbrücken dieses zusätzlichen Hubendschalters vorhanden, damit der NOT-Endschalter auf seine Funktion überprüft werden kann (siehe A013).

### Hoist limit switch activated by bottom hook block (option)

This additional hoist limit switch safeguards the hoisting movement additionally in top hook position (not possible in combination with A021).

It is activated by the bottom hook block. The increase in headroom is approx. 50 mm.

Contacts:  
1 n.c. / 1 n.o.

If the winch is supplied with control **and control pendant**, the control pendant includes an additional "bridge-over" button for bridging the operational limit switch, so that the function of the emergency limit switch can be tested (A013 A013).

### Interrupteur de fin de course de levage actionné par la moufle (option)

Cet interrupteur supplémentaire de fin de course de levage assure une sécurisation de plus du mouvement de levage dans la position supérieure extrême du crochet (pas possible en combinaison avec A021).

Il est actionné par la moufle. L'augmentation de la hauteur perdue est d'environ 50 mm.

Équipement des contacts :  
1 contact d'ouverture / 1 contact de travail

Si le treuil est livré avec commande **et boîtier de commande**, il existe dans le boîtier de commande une "touche de pontage" destinée au pontage de cet interrupteur de fin de course supplémentaire, afin qu'il soit possible de tester le fonctionnement du fin-de-course d'urgence (voir A013).



**A030**

**Überlastschutzeinrichtungen**

Je nach den Anforderungen kommt eines der folgenden Systeme zum Einsatz:

**Overload devices**

One of the following systems is used depending on requirements:

**Dispositifs de protection contre la surcharge**

Il est utilisé un des systèmes suivants selon les exigences :

Hubgetriebe Hoist gear Réducteur de levage	Standard Überlastabschaltung Standard overload cut-off Système d'arrêt automatique en cas de surcharge standard	Optionen Options Option
≤ 31	LET8 + SLE21	LET8 + SMC21
> 31	LET9 + SLE21	LET9 + SMC21 LA1 + SLE21

**A031**

**Überlastabschaltung LET8 + SLE21**

Lasterfassung erfolgt an der Drehmomentstütze des Hubgetriebes. Lastsensor LET8 mit analogem Signal (4-20 mA).

Auswertung mittels SLE21:

- Entspricht Sicherheitskategorie 2 nach EN 954-2
- Bedienung und Konfiguration ohne Zusatzgeräte
- Auswertung wahlweise von:
  - digitalem Lastaufnahme sensor (Schalter)
  - analogem Lastaufnahme-sensor
- Temperaturüberwachung getrennt für Hub- und Fahrmotore
- Motormanagement, z.B.
  - Unterdrückung des Tippbetriebs
  - Bremsen über Feinhub
  - Anfahren über Feinhub
- Betriebsstundenzähler für den Hubmotor
- Umstellung auf Kranprüfung per Tastendruck
- Meldung eventl. Gerätefehler über LED

Optional:

- Schlaffseilerkennung
- Zweiter Lastabschaltpunkt

**LET8 + SLE21 overload cut-off**

Load measurement at torque support of hoist gear. LET 8 load sensor with analog signal (4-20 mA).

Evaluation by SLE21 load monitor:

- Corresponds to safety category 2 in acc. with EN 954-2
- Operation and configuration without additional devices.
- Optional evaluation by:
  - digital load sensor (switch)
  - analog load sensor
- separate temperature control for hoist and travel motors
- motor management, e.g.
  - suppression of inching operation
  - braking via creep hoist
  - starting via creep hoist
- operating hours counter for hoist motor
- changeover to crane test by pushbutton
- signalling device faults via LED

As options:

- detection of slack rope
- second load cut-off point

**Système d'arrêt automatique en cas de surcharge LET8 + SLE21**

La saisie de la charge a lieu au contre-appui du couple du réducteur de levage. Capteur de charge LET8 à signal analogique (4-20 mA).

Analyse par contrôleur de charge SLE21:

- Correspond à la catégorie de sécurité 2 selon NE 954-2
- Maniement et configuration sans appareillage auxiliaire
- Analyse au choix par :
  - Capteur numérique de préhension de la charge (interrupteur)
  - Capteur analogique de préhension de la charge
- Surveillance de température séparée pour moteurs de levage et de direction
- Pilotage des moteurs, par exemple
  - Annulation de la marche par impulsions
  - Freinage par Levage très lent
  - Accostage par Levage très lent
- Compteur d'heures de fonctionnement du moteur de levage
- Réglage sur contrôle du pont roulant, par actionnement d'une touche
- Messages d'erreurs éventuelles de l'appareil par DEL

En option :

- Détection du câble mou
- Deuxième point de déconnexion de charges



### A032

#### Überlastabschaltung LET9 + SLE21

Die Lasterfassung erfolgt mittels Lastmessbolzen am Seilchloss. Der Lastmessbolzen ersetzt den Standard-Seilchlossbolzen. Auswertung durch Auswertegerät SLE21.

#### LET9 + SLE21 overload cut-off

The load is detected by means of a strain gauge at the rope anchorage. The strain gauge replaces the standard rope anchorage bolt. Evaluation by means of SLE21 evaluation device.

#### Système d'arrêt automatique en cas de surcharge LET9 + SLE21

La saisie de la charge est effectuée par goupille dynamométrique de charge sur la cosse à coin. La goupille dynamométrique remplace la goupille standard de la cosse à coin. Analyse par analyseur SLE21.

### A033

#### Überlastsicherung SMC21

Die Lasterfassung erfolgt mittels elektronischem Lastsensor mit analogem Signal (4 - 20 mA). Die Last wird kontinuierlich erfasst und bei Überlast wird die Aufwärtsbewegung abgeschaltet. Die Auswertung erfolgt mit dem STAHL Multicontroller SMC21.

#### SMC21 overload protection

The load is measured by means of an electronic load sensor with analog signal (4 - 20 mA). The load is measured continuously and the up motion cut off in the case of overload. Evaluation by means of STAHL SMC21 Multicontroller.

#### Protection contre la surcharge SMC21

La saisie de la charge se fait par capteur électronique de charge à signal analogique (4 - 20 mA). La charge est saisie continuellement et, en cas de surcharge, le mouvement ascendant est déconnecté.

Ermittlung des Lastkollektives, der Betriebsstunden, der Volllastbetriebsstunden, der Schaltungen und weiterer Daten.

Determination of load spectrum, operating hours, full load operating hours, switching operations and further data.

L'analyse est faite par le Multicontroller SMC21 de STAHL.

Eine Temperaturüberwachung des Hubmotors ist integriert (Kaltleitertemperaturüberwachung).

Temperature control of the hoist motor is integrated (ptc thermistor control).

Détermination de l'état de sollicitation, des heures de fonctionnement, des heures de fonctionnement sous pleine charge, des couplages et d'autres données.

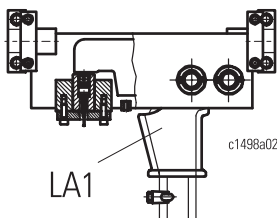
Die Betriebsdaten sind mit einem PC (Laptop) auslesbar. Hauptkriterien, z.B. die Anzeige einer erforderlichen Generalüberholung, sind über LED's ersichtlich.

The operating data can be read with a PC (laptop). The main criteria, e.g. indication that general overhaul is necessary, are shown by LEDs.

Une surveillance de la température du moteur de levage est intégrée (surveillance de la température par thermistance).

Les caractéristiques de fonctionnement peuvent se lire sur un PC (portable). Les critères principaux, par exemple l'affichage de la nécessité d'une révision générale, sont signalés par DEL's.

### A034



#### Elektromechanische Überlastabschaltung LA1 + SLE21

Auf Wunsch kann alternativ am Seilfestpunkt ein Feder-Schaltersystem angebaut werden. Auch bei diesem System wird ein Aufschwingen der Last mittels nachgeschalteter Zeitglieder sicher verhindert.

#### LA1 + SLE21 electromechanical overload cut-off

If desired, a spring-switch system can be mounted at the rope anchorage. This system too ensures by means of subsequent time elements that the load does not swing up.

#### Système électromécanique d'arrêt automatique en cas de surcharge LA1 + SLE21

En option, il peut être monté, en alternative, un système d'interrupteur à ressort sur le point fixe du câble. Avec ce système aussi, une prise de ballant de la charge peut être empêchée sûrement au moyen d'éléments de commutation connectés en aval.





**A040**



**Fahrendschalter (Option)**

Der Fahrendschalter hat 4 Schaltfunktionen:  
Vor- und Endabschaltung in beiden Fahrrichtungen.  
Die Vorabschaltung schaltet vor dem Laufbahnende von "schnell" auf "langsam" um, am Laufbahnende wird abgeschaltet.  
Bei Fahren mit Frequenzsteuerung wird die Geschwindigkeit auf 1/5 der Nenngeschwindigkeit reduziert.

Die Schaltkontakte sind für Steuerstrom ausgelegt.

X = Halt, links  
Y = Halt, rechts  
Z = schnell / langsam

Der Fahrendschalter ist elektrisch angeschlossen und muss bauseits am Ausleger des Stromzuführungsmittelnehmers befestigt werden, siehe auch A150.

Schutzart IP 66.

Schalterbetätigung bauseits.

**Travel limit switch (option)**

The travel limit switch has 4 switching functions:  
Pre-switching and limit switching in both directions of travel.  
The speed is switched over from "fast" to "slow" before the end of the runway is reached, and cut off completely at the end of the runway.  
In the case of frequency-controlled travel, the speed is reduced to 1/5 of the nominal speed.

The switching contacts are designed for control current.

X = stop, left  
Y = stop, right  
Z = fast / slow

The travel limit switch is electrically connected and must be mounted by the customer on the towing arm of the power supply, see also A150.

IP 66 protection.

Switch activator by customer.

**Interrupteur de fin de course de direction (option)**

L'interrupteur de fin de course de direction a 4 fonctions de commutation :  
Déconnexion préalable et en fin de course dans les deux sens de direction.  
Avant la fin du chemin de roulement, la déconnexion préalable commute de "rapide" sur "lent" ; à la fin du chemin de roulement a lieu la déconnexion.  
Dans le cas d'un moteur de direction à commande par fréquence, la vitesse est réduite à 1/5 de la vitesse nominale.

Les contacts de commutation sont conçus pour courant de commande.

X = Arrêt à gauche  
Y = Arrêt à droite  
Z = rapide / lent

L'interrupteur de fin de course de direction est raccordé électriquement et doit être fixé par les soins du client à la console du bras d'entraînement pour l'alimentation électrique, voir aussi A150.

Type de protection IP 66.

Mécanisme d'actionnement de l'interrupteur par les soins du client.

**A050**

**Einsatz unter besonderen Bedingungen**

Hierfür sind verschiedene Sonderausführungen lieferbar.

**Use in non-standard conditions**

Various off-standard designs are available for use in these conditions.

**Mise en œuvre en conditions exceptionnelles**

Pour cette mise en œuvre, diverses exécutions spéciales sont livrables.

**A051**

**Schutzart IP 66 (Option)**

Die Schutzart IP 66 ist erforderlich beim Einsatz im Freien ohne Schutzdach oder bei Strahlwasser. In der Regel ist zusätzlich eine Stillstandsheizung notwendig.  
Umrichtersteuerungen in IP 66 auf Anfrage.  
Das Steuergerät STH hat die max. Schutzart IP 65.

**IP 66 protection (option)**

IP 66 protection is required for outdoor use if the winch is not protected by a roof, or is exposed to water jets. As a rule a spacer heater is also necessary.  
Frequency controls in IP 66 on request.  
The STH control pendant is only available in IP 65 protection.

**Type de protection IP 66 (option)**

Le type de protection IP 66 est requis en cas de mise en œuvre en plein air sans toit de protection, ou d'exposition à jet d'eau. En règle générale, aussi un chauffage indépendant supplémentaire est requis.  
Commande par fréquence dans type de protection IP 66 sur demande.  
Le boîtier de commande STH n'est livrable qu'en type de protection IP 65.





## A052

### Abnehmbares Abdeckblech über der Seiltrommel

Mit dem abnehmbaren Abdeckblech ist das Seil gegen herabfallenden groben Schmutz geschützt und im Wartungsfall trotzdem gut zugänglich.

### Removable cover over rope drum

The rope is protected from coarse dirt falling on it by the removable cover but remains easily accessible for maintenance.

### Tôle de recouvrement amovible au-dessus du tambour à câble

Avec la tôle de recouvrement amovible le câble est protégé contre la crasse tombante et reste quand même facilement accessible pour l'entretien.

## A054

### Anomale Umgebungstemperaturen (Option)

In der **Standardausführung mit Schutzsteuerung** kann die Winde im Temperaturbereich von -20°C bis +40°C eingesetzt werden. Auf Wunsch sind auch Ausführungen für einen Temperaturbereich von -20°C bis +60°C und -20°C bis +70°C lieferbar. Die für diese Ausführungen gültigen Betriebsdaten bitte anfragen.

In der **Standardausführung mit Frequenzsteuerung** kann die Winde im Temperaturbereich von 0 bis +40°C betrieben werden. Auf Betauungsfreiheit ist zu achten. Temperaturbereiche von 0 bis +50°C bzw. unter 0°C auf Anfrage.

### Off-standard ambient temperatures (option)

In **standard design with contactor control**, the winch can be used for a temperature range from -20°C to +40°C. On request, versions for a temperature range from -20°C up to +60°C and -20°C to +70°C are available. Please enquire for the operating data applicable to these versions.

In **standard design with frequency control** the winch can be operated in a temperature range from 0 up to +40°C. Freedom from condensation must be ensured. Temperature ranges from 0 to +50°C or below 0°C on request.

### Températures ambiantes anormales (option)

Le **modèle standard à commande par contacteurs** du treuil peut être mis en œuvre dans la plage de température de -20 °C à +40 °C. Sur demande, il peut être livré aussi des exécutions pour une plage de température de -20 °C à +60 °C. Prière de nous consulter pour les caractéristiques de fonctionnement valables pour ces exécutions.

Le **modèle standard à commande par fréquence** du treuil peut être mis en œuvre dans la plage de température de 0 °C à +40 °C. Il y a lieu de veiller à l'absence de condensation. Plages de température de 0 à +50 °C ou au-dessous de zéro sur demande.

## A060

### Lackierung/Korrosionsschutz

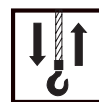
Standard-Vorbehandlung: Guss- und Walzprofile gestrahlt nach DIN EN ISO 12944-4, Entrostungsgrad SA2. Bearbeitete Flächen, Alu- und Tiefziehteile entfettet. Stahlteile mit Dünnschicht-Eisenphosphat konserviert. Grundanstrich: Zweikomponenten-Epoxid-Grundierung.

### Paint/corrosion protection

Standard pre-treatment: Cast and rolled sections blasted to DIN EN ISO 12944-4, degree of de-rusting SA2. Machined surfaces, aluminium and deep-drawn parts degreased. Steel parts preserved with thin-layer iron phosphate. Primer coat: two-component epoxy primer.

### Peinture/protection anticorrosive

Traitement préalable standard : Profilés coulés et laminés grenaillés selon DIN EN ISO 12944-4 ; degré de dérouillage SA2. Surfaces usinées, pièces en aluminium et pièces embouties, dégraissées. Pièces en acier conservées par phosphate ferrique en couche mince. Couche d'apprêt : couche d'apprêt époxyde à deux composants.



**A061**

**Anstrich A20**  
**Polyurethan-Decklack (Standard)**  
Zweikomponentenlack schwarz-grau/gelbgrün RAL 7021/6018.  
Einzelheiten siehe Datenblatt Beschichtungssystem.

**A20 paint system**  
**Polyurethane top coat (standard)**  
Two-component paint black grey/yellow green RAL 7021/6018.  
For details, see data sheet on paint system.

**Peinture A20**  
**Couche de finition polyuréthane (standard)**  
Peinture à deux composants, gris foncé/vert jaune RAL 7021/6018.  
Pour des détails, voir fiche technique "Peinture".

Typ Type	Einsatzbereich / Area of application / Domaine d'utilisation					
	Innen / indoors / à l'intérieur			Außen / outdoors / à l'extérieur		
A20/80 (standard)  80µm	Produktionsräume mit geringer Feuchte, z.B. Lager, Fabrikhallen, Relative Luftfeuchte <90%.	Manufacturing ambiances with low level of humidity, e.g. storerooms, factory buildings. Relative humidity <90%.	Locaux de production à faible humidité, par exemple magasins, ateliers ; humidité relative de l'air <90 %	In der Regel nicht geeignet.	Not suitable as a rule.	Généralement pas appropriée.
A20/120  120µm	Ungeheizte Gebäude wo Kondensation auftreten kann, Relative Luftfeuchte <100%.	Unheated buildings where condensation may form. Relative humidity <100%.	Bâtiments non chauffés où il peut se produire de la condensation ; humidité relative de l'air < 100 %	Atmosphären mit geringer Verunreinigung und trockenem Klima, meistens ländliche Bereiche.	Atmospheres with slight pollution and dry climate, usually rural areas.	Atmosphères à faible pollution et climat sec, dans la plupart des cas zones rurales
A20/160  160µm	Produktionsräume mit hoher Feuchte ≤ 100% und etwas Luftverunreinigung.	Manufacturing ambiances with high level of humidity ≤ 100% and some air pollution.	Locaux de production à forte humidité de l'air ≤ 100% et légère pollution de l'air.	Stadt- und Industriemosphäre, Küstenbereich mit geringer Salzbelastung.	Urban and industrial atmospheres, coastal areas with low level of saline pollution.	Atmosphères urbaine et industrielle, zone côtière à faible pollution saline
A20/240  240µm	Chemieanlagen, Kläranlagen, Zementwerke. Bereiche mit nahezu ständiger Kondensation und mit starker Verunreinigung. Gebäude direkt am Meerwasser.	Chemical plants. Areas with practically constant condensation and heavy pollution. boathouses above seawater.	Installations chimiques. Zones à condensation pratiquement constante, et à forte pollution. Hangars à bateaux sur eau de mer.	Industrielle Bereiche mit hoher Feuchte und aggressiver Atmosphäre, Küsten- und Off-shorebereiche mit hoher Salzbelastung.	Industrial areas with high level of humidity and aggressive atmosphere, coastal and offshore areas with high level of saline pollution.	Zones industrielles à forte humidité et atmosphère agressive, zones côtières et zones d'exploitation en mer à forte pollution saline.

**A062**

**Anstrich A30**  
**Epoxidharzbasis (Option)**  
Farbton: Schwarzgrau/gelbgrün RAL 7021/6018.

**A30 paint system**  
**Epoxy resin based (option)**  
Colour: black grey/yellow green RAL 7021/6018.

**Peinture A30**  
**Base de résine époxyde (option)**  
Couleur: gris foncé/vert jaune RAL 7021/6018.

Typ Type	Einsatzbereich / Area of application / Domaine d'utilisation					
	Innen / indoors / à l'intérieur			Außen / outdoors / à l'extérieur		
A30/240  240µm	Chemieanlagen, Kläranlagen, Zementwerke, Gießereien, Gebäude in Meeresnähe.	Chemical plants, swimming baths, foundries, houses near seawater.	Installations chimiques, piscines, fonderies, hangars près de mer.	Nicht geeignet.	Not suitable.	Pas appropriée.

**A063**

**Andere Farbtöne (Option)**  
nach RAL-Karte für die in der Standardausführung grünen Teile sind lieferbar.  
(Farbe für Nachbesserung siehe B090).

**Alternative colours (option)**  
as per RAL chart available for the components painted green in standard version.  
(Touch-up paint see B090).

**Autres nuances de couleur (option)**  
sont livrables selon carte RAL pour les pièces vertes dans l'exécution standard.  
(Peinture pour retouches, voir B090.)

**A070**

**Längeres Drahtseil (Option)**  
Die Winde kann mit einem längeren Seil bestückt werden; z.B. wenn die Mindestbauhöhe vergrößert werden soll (Mehrpreis).

**Longer wire rope (option)**  
The winch can be equipped with a longer wire rope; e.g. if the minimum headroom is to be increased (surcharge).

**Câble d'acier plus long (option)**  
Le treuil peut être équipé d'un câble plus long ; p. ex. s'il faut augmenter la hauteur minimale de construction (supplément de prix).



**A071**

**Seilsicherheit  $\geq 5$**   
Wo nicht bereits standardmäßig vorhanden kann eine Seilsicherheit  $\geq 5$  mit Spezialseilen erreicht werden (Mehrpreis).

**Rope safety factor  $\geq 5:1$**   
In cases where this is not standard, a rope safety factor of  $\geq 5:1$  can be achieved using off-standard wire ropes (surcharge).

**Facteur de sécurité du câble  $\geq 5$**   
Si ce n'est pas encore possible dans l'équipement de série, des câbles spéciaux permettent d'atteindre un facteur de sécurité  $\geq 5$  (supplément de prix).

**A080**

**Einfachhaken (Option)**  
Anstatt des Doppelhakens kann die Hakenflasche auch mit einem Einfachhaken bestückt werden (Mehrpreis).  
Abmessungen siehe B030 ff.

**Load hook (option)**  
The bottom hook block can be equipped with a load hook in place of the standard ramshorn hook (surcharge).  
Dimension s see B030 ff.

**Crochet simple (option)**  
Au lieu du crochet double standard, la moufle peut être équipée aussi d'un crochet simple (supplément de prix).  
Dimensions, voir B030 ff.

**A085**

**Überwickelschutz**  
Zur präzisen Ermittlung befindet sich an jedem Trommelende ein Näherungsschalter.  
Der Überwickelschutz verhindert das Hochsteigen des Seils in die zweite Wickellage auf der Seiltrommel; er schaltet das Hubwerk automatisch ab. Dadurch werden Schäden am Seil sicher vermieden. Der Einsatz wird empfohlen, wenn ohne Totlast mit stärkeren Lastschwingungen während des Hubvorgangs zu rechnen ist.

**Overwind protection**  
There is a proximity switch at each end of the drum to permit precise determination. The overwind protection prevents the wire rope winding itself in a second layer on the rope drum; it switches the winch off automatically. This effectively prevents damage to the wire rope. Use recommended if severe swinging of the load without dead load is to be expected during hoisting.



**Protection contre l'enroulement superposé**  
Il est situé à chacun bout du tambour un détecteur de proximité pour permettre une détermination précise.  
La protection contre l'enroulement superposé empêche le câble de s'enrouler en deux couches de spires sur le tambour; elle déconnecte automatiquement le treuil. Cela permet d'éviter sûrement des détériorations du câble. L'utilisation est recommandée si un fort balancement de la charge sans poids mort doit être envisagé pendant le levage.

**A087**

**Bauhöhenverkleinerung**  
Durch den Einsatz eines Lasthakens höherer Festigkeit kann die Bauhöhe weiter verkürzt werden. Das Hakenmaul wird kleiner.

**Reduced headroom**  
The headroom can be reduced further by using a load hook with higher tensile strength. The hook aperture is then smaller.

**Réduction de la hauteur perdue**  
La mise en œuvre d'un crochet de résistance mécanique supérieure permet de réduire encore la hauteur perdue. L'ouverture du crochet est plus réduite.

	SHW. 8...	
	8/2-1	
		
Hakengröße von ... → ... geändert Size of hook reduced from ... → ... Taille du crochet modifiée de ... → ...	40 → 32	40 → 32
Bauhöheverkleinerung [mm] Headroom reduction [mm] Réduction de la hauteur perdue [mm]	85	80

**A090**

**Wegfall der Hakenflasche**  
Auf Wunsch kann die Winde auch ohne Hakenflasche geliefert werden (Minderpreis).

**Non-supply of bottom hook block**  
The winch can also be supplied without bottom hook block on request (price reduction).

**Suppression de la moufle**  
Sur demande, le treuil peut être livré aussi sans moufle (réduction de prix).



**A091**

**Wegfall des Seilfestpunkts und der Seilumlenkung (Option)**

Auf Wunsch kann die stationäre Winde auch ohne Seilfestpunkt und Seilumlenkung (oben) geliefert werden (Minderpreis).

**Non-supply of rope anchorage and return sheave (option)**

The stationary winch can also be supplied without rope anchorage and (upper) return sheave on request (price reduction).

**Suppression du point fixe du câble et de la poulie de renvoi (option)**

Sur demande, le treuil stationnaire peut être livré aussi sans point fixe du câble ni poulie de renvoi (en haut) (réduction de prix).

**A092**

**Wegfall des Seils (Option)**

Auf Wunsch kann die Winde auch ohne Drahtseil geliefert werden. Wird ein Drahtseil bauseits beige- stellt, muss dieses mindestens den technischen Parametern des Original STAHL Seiles entsprechen.

**Non-supply of wire rope (option)**

The winch can be supplied on request without wire rope. If the wire rope is supplied by the customer, its technical parameters must meet those of the original STAHL rope as a minimum.

**Suppression du câble (option)**

Sur demande, le treuil peut être livré aussi sans câble d'acier. Si un câble d'acier est fourni par le client, il doit au moins répondre aux paramètres techniques du câble d'origine STAHL.

**A100**

**Seilabgangswinkel**

Der Standard-Seilabgangswinkel ist senkrecht nach unten. Andere Seilabgangswinkel auf Anfrage.

**Fleet angle**

The standard fleet angle is vertically downwards. Other fleet angles on request.

**Angle de sortie du câble**

L'angle standard de sortie du câble est verticalement vers le bas. Autres angles de sortie du câble sur demande.

**A110**

**Handlüftung der Hubwerksbremse (Option)**

Für besondere Einsatzfälle kann es erforderlich sein, dass auch bei Stromausfall die Last abgesetzt werden kann.

Für diese Anforderung kann die Winde mit einer Bremslüftvorrichtung ausgestattet werden, die es erlaubt, die Hubwerksbremse manuell zu lösen und so die Last auch bei Stromausfall abzusetzen. Mindestlast von 20% der Nennlast erforderlich.

**Manual release for hoist brake (option)**

For particular applications it may be necessary for the load to be lowered during a power cut.

To meet this requirement, the winch can be equipped with a brake release device permitting the hoist brake to be released manually and the load thus lowered even during a power cut. Minimum load of 20% rated load required.

**Desserrage manuel du frein du treuil (option)**

Pour des applications particulières, il peut être nécessaire de déposer la charge même en cas de panne de courant.

Pour satisfaire à cet impératif, il est possible d'équiper le treuil d'un releveur de frein permettant de desserrer manuellement le frein du treuil et de faire descendre ainsi la charge, même en cas de panne de courant. Charge minimale de 20% de la charge nominale requise.

**A120**

**Zweite Hubwerksbremse (Option)**

Die zweite Hubwerksbremse ist eine zusätzliche Sicherheitseinrichtung für die Winde SHW 8. Je nach Motorgröße kommen folgende Ausführungen zum Einsatz:

**Second brake (option)**

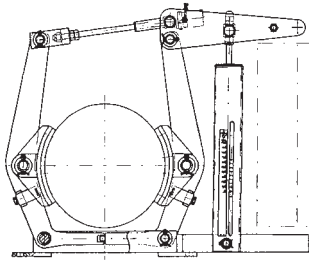
The second brake is an additional safety feature for the SHW 8 winch. Depending on motor size, the following versions are used:

**Deuxième frein du treuil (option)**

Le deuxième frein du treuil est un équipement supplémentaire de sécurité du treuil SHW 8. Suivant la taille du moteur, les modèles suivants sont utilisés :



## A121



e122a01

### Zweite Hubwerksbremse bei Hubmotoren bis 63 kW, 50 Hz (Option)

Die zweite Hubwerksbremse ist eine zusätzliche Doppelbackenbremse nach DIN 15435 mit externer Bremsfeder. Sie ist am Hubgetriebe angeflanscht.

Möglich bei den Hubmotoren 12/2H73, 24/4H92, 4H73, 4H82, 4H93.

Schutzgrad EN/IEC: IP 56, auf Anfrage IP 66.

Anschlussspannung: ...690 V, 50/60 Hz

Umgebungstemperaturen: -20° C bis +40° C, andere Temperaturbereiche auf Anfrage.

Handlüftung auf Anfrage.

### Second brake on hoist motors up to 63 kW, 50 Hz (option)

The second hoist brake is an additional double jaw brake in accordance with DIN 15435 with external brake spring. It is flanged onto the hoist gear.

Possible for hoist motors 12/2H73, 24/4H91, 24/4H92, 4H73, 4H82, 4H93.

Protection acc. to EN/IEC: IP 56, IP 66 on request.

Supply voltage: ...690 V, 50/60 Hz.

Ambient temperatures: -20°C to +40°C, other temperature ranges on request.

Manual release on request.

### Deuxième frein du treuil pour moteurs de levage jusqu'à 63 kW, 50 Hz (option)

Ce deuxième frein du treuil est un frein à deux mâchoires supplémentaire selon DIN 15435 avec ressort de frein extérieur. Il est fixé par bride sur réducteur de levage.

Possible avec les moteurs de levage 12/2H73, 24/4H91, 24/4H92, 4H73, 4H82, 4H93.

Degré de protection NE/C.E.I. : IP 56, sur demande IP 66

Tension d'alimentation : ...690 V, 50/60 Hz

Températures ambiantes : - 25 + 40 °C, autres plages de température sur demande

Desserrage manuel sur demande

## A122

### Zweite Hubwerksbremse bei Hubmotoren ab 78 kW, 50 Hz (Option)

Die zweite Hubwerksbremse ist eine zusätzliche Einscheiben-Federdruckbremse angebaut am Motor. Betriebsbremse ist die am Getriebe angebaute Trommelbremse.

Möglich bei den Hubmotoren 4H103, 4H113.

Schutzgrad EN/IEC: IP 56, auf Anfrage IP 66.

Handlüftung auf Anfrage.

### Second brake for hoist motors from 78 kW, 50 Hz (option)

The second brake is an additional single-disc spring pressure brake mounted on the motor. The main brake is the drum brake mounted on the gear.

Possible for hoist motors 4H103, 4H113.

Protection acc. to EN/IEC: IP 56, IP 66 on request.

Manual release on request.

### Deuxième frein du treuil pour moteurs de levage à partir de 78 kW, 50 Hz (option)

Ce deuxième frein du treuil est un frein monodisque supplémentaire à pression de ressorts monté sur le moteur. Le frein de travail est le frein à tambour monté sur le réducteur.

Possible avec les moteurs de levage 4H103, 4H113.

Degré de protection NE/C.E.I. : IP 56, sur demande IP 66

Desserrage manuel sur demande.

## A135

### Sonderspurweiten für Zweischienenfahrwerke

Wenn zum Beispiel bei großen Kranspannweiten nur eine vergleichsweise kleine Hubhöhe erforderlich ist, kann die Spurweite des Zweischienenfahrwerks kundenspezifisch vergrößert werden.

Auf Anfrage.

### Off-standard track gauges for double rail crabs

If for example a relatively small height of lift is required in combination with a wide crane span the track gauge of the double rail crab can be increased according to customer specification.

On request.

### Écartement spécial des rails pour chariots birails

Si, par exemple avec de grandes portées du pont roulant, seulement une hauteur de levage relativement faible est nécessaire, il est possible d'augmenter l'écartement des rails du chariot birail en fonction du besoin spécifique du client.

Sur demande



## A140

### Fahrgeschwindigkeiten

In der Standardausführung sind polumschaltbare Motoren mit einem Geschwindigkeitsverhältnis 1:4 eingesetzt. Die Motoren haben eine besonders sanfte Anlauf- und Bremscharakteristik. Dadurch werden Lastschwingungen auf ein Minimum reduziert. Die Standardfahrgeschwindigkeiten sind 5/20 m/min bei 50 Hz und 6,3/25 m/min bei 60 Hz.

### Travel speeds

Pole-changing motors with a speed ratio of 1:4 are used on the standard version. The motors have particularly smooth starting and braking characteristics. This reduces load swing to a minimum. The standard travelling speeds are 5/20 m/min for 50 Hz and 6.3/25 m/min for 60 Hz.

### Vitesses de direction

Dans l'exécution standard, il est monté des moteurs à commutation de polarité, ayant un rapport de transmission de 1:4. Les moteurs ont une caractéristique particulièrement douce de démarrage et de freinage. Il en résulte que le ballant de la charge se réduit à un minimum. Les vitesses standards de direction sont 5/20 m/mn avec 50 Hz et 6,3/25 m/mn avec 60 Hz.

## A141

### Alternative Fahrgeschwindigkeiten mit polumschaltbaren Motoren

50 Hz: 2,5/10 und 8/32 m/min, 60 Hz: 3,2/12,5 und 10/40 m/min. (Siehe auch C070).

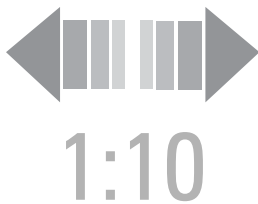
### Alternative travel speeds with pole-changing travel drives

50 Hz: 2.5/10 and 8/32 m/min, 60 Hz: 3.2/12.5 and 10/40 m/min. (See also C070).

### Vitesses de direction en alternative avec moteurs de direction à commutation de polarité

50 Hz : 2,5/10 et 8/32 m/mn, 60 Hz : 3,2/12,5 et 10/40 m/mn (voir aussi C070).

## A142



### Alternative Fahrgeschwindigkeiten mit frequenzgesteuerten Motoren

Darüber hinaus sind frequenzgesteuerte Fahrtriebe lieferbar mit Fahrgeschwindigkeiten im Verhältnis bis 1:10: 50/60 Hz: 2,5...25 und 4...40 m/min.

### Alternative travel speeds with frequency-controlled travel drives

Frequency-controlled travel drives are also available with travel speeds in a ratio up to 1:10: 50/60 Hz: 2.5...25 and 4...40 m/min.

### Vitesses de direction en alternative avec moteurs à commande par fréquence

Entraînements de direction à commande par fréquence sont aussi disponibles. Le rapport de transmission est alors de 1:10 : 50/60 Hz: 2,5...25 et 4...40 m/mn.

Eine Ausführliche Beschreibung finden Sie in unserer Produktinformation "Krankomponenten" unter "Kran elektrisch" und "Fahrtriebe".

You will find a detailed description in our "Crane components" Product Information in the chapters "Crane electricals" and "Travel drives".

Vous trouvez une description détaillée dans nos Informations sur le produit "Composants des ponts roulants" dans les chapitres "Commandes de ponts roulants" et "Groupes d'entraînement".

## A150

### Mitnehmer für Stromzuführung

Für die Stromzuführung einer Winde mit Fahrwerk ist ein am Fahrwerk anzubauender Mitnehmer lieferbar. Der Mitnehmer ist in der Höhe und Ausladung einstellbar und universell für Kabelstromzuführung und Schleifleitung einsetzbar.

Bei Bestellung ist die Anbaustelle A/B/C/D anzugeben (C = Standard).

Hinweis: An dem Mitnehmer werden ggf. auch die Fahrendschalter befestigt, siehe auch A040.

### Towing arm for power supply

A towing arm for mounting on the crab is available for the power supply of a winch with crab. The height and length of the towing arm are adjustable and it is suitable for both festoon cables and conductor lines.

When ordering, please indicate mounting position A/B/C/D (C = standard).

N.B.: Any travel limit switches are also mounted on the towing arm, see also A040.

### Bras d'entraînement pour alimentation électrique

Pour l'alimentation électrique d'un treuil à chariot, il peut être livré un bras d'entraînement à fixer sur le chariot. La hauteur et le porte-à-faux du bras sont réglables et le bras peut être utilisé universellement pour alimentation électrique par câble et ligne à contact glissant.

Lors de la commande, il faut indiquer la position de montage A/B/C/D (C = standard).

Remarque : Sur le bras d'entraînement se fixent éventuellement aussi les interrupteurs de fin de course de direction, voir aussi A040.



**B010**

**Netzanschlussschalter**

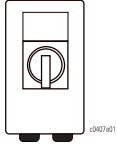
3-polig mit Verschließeinrichtung  
(Vorhängeschloss bauseits)  
- ohne Hauptsicherung

**Main isolator**

3-pole with locking facility (pad-  
lock by others)  
- without main fuse

**Interrupteur de secteur**

Tripolaire avec dispositif de fer-  
meture (cadenas à fournir par le  
client)  
- sans fusible principal



Hubmotor Hoist motor Moteur de levage	Anschlussspannungen Supply voltages Tension d'alimentation						Netzanschlus- schalter Main isolator Interrupteur de secteur	Leitungs- einführungen Cable entry glands Presses étoupe	Bestell-Nummer Order number No. de commande
	50 Hz			60 Hz					
	220-240 V	380-415 V	480-525 V	220-240 V	380-415 V	440-480 V			
Typ/Type	Netzanschlussschalter Typ Main isolator typ Type d'interrupteur de secteur						Typ/Type		
12/2H73	*1	P3-100	P3-63	*1	P3-100	P3-100	P3-63		01 790 10 70 0
24/4H92	-		P3-100	-			P3-100		01 790 11 70 0
4H73	-	P3-63	P3-63	-	P3-63	P3-63	D6		
4H82	-	P3-100	P3-100	-	P3-100	P3-100	D7		
4H93	-	D6		-	D6	D6			
4H103	-		D6	-					
4H113	-	D7		-	D7	D7			

**B030**

**Hakenflaschen**

Haken nach DIN 15400, frei dreh-  
bar und mit Aushängesicherung.  
Farbe: gelb RAL 1006.

**Bottom hook blocks**

Hooks in accordance with DIN  
15400, rotating and with safety  
latch.  
Colour: yellow RAL 1006.

**Moufles**

Crochets selon DIN 15400, libres  
en rotation et avec linguet de  
sécurité.  
Couleur : jaune RAL 1006.

**B031**

**Hakenflasche 4/2-1**

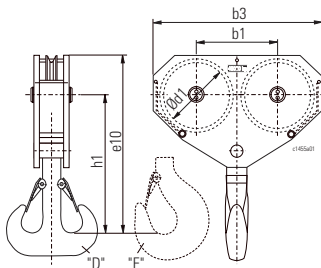
Die Hakenflasche ist wahlweise  
mit Doppelhaken oder mit  
Einfachhaken lieferbar.

**Bottom hook block, 4/2-1 reeving**

The bottom hook block is  
optionally available with  
ramshorn hook or load hook.

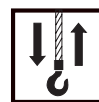
**Moufle 4/2-1**

La moufle est livrable au choix  
avec crochet double ou avec cro-  
chet simple.



4/2-1 Typ Type	kg	FEM	DIN 15400	Seil Rope Câble Ø	[mm]						kg	Bestell-Nummer Order number No. de commande		
					e10		h1		b1	b3		Ød1	"E"	"D"
					"E"	"D"	"E"	"D"						
U 450-4 standard	25000	3m	20V	20-22	1155	1138	875	858	561	1144	450	560		
	32000	2m												
	40000	1Am												
U 451-4	25000	3m	20V	20-22	1085	1068	825	808	600	1165	450	560		
	32000	2m												
	40000	1Am												





## B032

### Hakenflasche 8/2-1

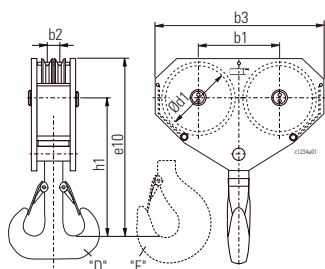
Die Hakenflasche ist wahlweise mit Doppelhaken oder mit Einfachhaken lieferbar.

### Bottom hook block, 8/2-1 reeving

The bottom hook block is optionally available with ramshorn hook or load hook.

### Moufle 8/2-1

La moufle est livrable au choix avec crochet double ou avec crochet simple.



8/2-1	kg	FEM	DIN 15400	Seil Rope Câble Ø	[mm]								kg	Bestell-Nummer	
					e10		h1		b1	b2	b3	Ød1		Order number	
					"E"	"D"	"E"	"D"						"E"	"D"
U 450-8	50000	3m	32S	20-22	1323	1305	1043	1025	586	170	1200	450	966	01 430 61 53 0	01 430 62 53 0
	63000	2m													
	80000	1Am													
U451-8	50000	3m	40P	20-22	1405	1385	1127	1105	586	170	1200	450	1062	01 430 63 53 0	01 430 64 53 0
	63000	2m													
	80000	1Am													
U452-8	50000	3m	32S	20-22	1273	1257	1013	997	600	153	1165	450	895		
	63000	2m													
	80000	1Am													
U453-8	50000	3m	40P	20-22	1352	1330	1092	1070	600	153	1165	450	1075		
	63000	2m													
	80000	1Am													

## B033

### Hakenflasche 12/2-1

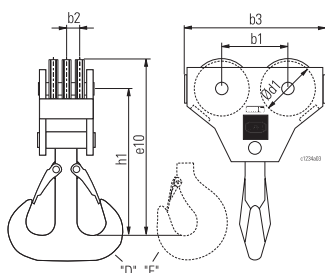
Die Hakenflasche ist wahlweise mit Doppelhaken oder mit Einfachhaken lieferbar.

### Bottom hook block, 12/2-1 reeving

The bottom hook block is optionally available with ramshorn hook or load hook.

### Moufle 12/2-1

La moufle est livrable au choix avec crochet double ou avec crochet simple.



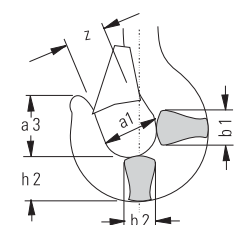
12/2-1	kg	FEM	DIN 15400	Seil Rope Câble Ø	[mm]								kg	Bestell-Nummer	
					e10		h1		b1	b2	b3	Ød1		Order number	
					"E"	"D"	"E"	"D"						"E"	"D"
U 450-12	63000	3m	50P	20-22	1455	1430	1195	1170	600	114	1165	450	1405		
	80000	2m													
	100000	1Am													
U451-12	80000	3m	63P	20-22	1605	1577	1345	1317	600	114	1165	460	1806		
	100000	2m													
	125000	1Am													
U452-12	160000	1Bm	63P	24-25	-	1577	-	1317	600	114	1165	450	1806		

## B050

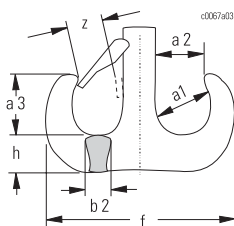
### Lasthaken

### Load hooks

### Crochets de charge



RSN RS RF	[mm]						[mm]						
	a 1	a 3	b 1	b 2	h 2	z	a 1	a 2	a 3	b 2	f	h	z
16	140	160	125	106	132	99	112	90	146	95	471	118	65
20	160	180	140	118	150	116	125	100	163	106	531	132	72
32	200	225	180	150	190	145	160	125	205	132	672	170	95
40	224	252	200	170	212	160	180	140	230	150	754	190	100
50	250	285	224	190	236	190	200	160	260	170	842	212	138
63	280	320	250	212	265		224	180	292	190	944	236	157





**B060**

**Umlenkrollenböcke**

**Return sheave supports**

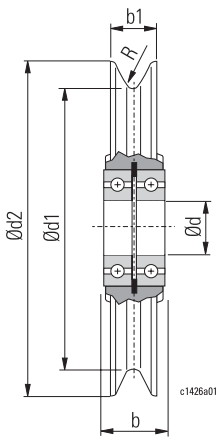
**Supports de la poulie de renvoi**

Auf Anfrage.

On request.

Sur demande.

**B061**



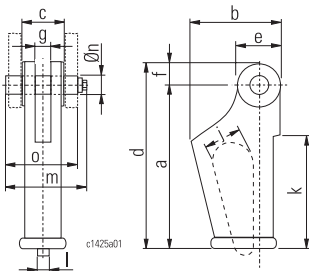
**Seilrollen**

**Rope sheaves**

**Poulies**

Ø d 1	Seil Rope Câble Ø	P *2 max.	(mm)					Lager Bearings Roulement à billes	Werkstoff Material Matériel	kg	Bestell-Nr. Order no. No. de com.
			b	b 1	d	d 2	R				
450	20,0-22,0 22,5-25,0	25000	72	74	100	520	11,7 14,5	2x 6220-2Z	EN-GJL- 250	28	01 430 07 53 0
440 450	20,0-22,0 24,0-28,0	20000 25000	74		150		12,0 15,0				2x6030-2RS

**B062**



**Keilendklemmen**

**Rope anchorages**

**Attaches du câble**

Seil Rope Câble Ø	kg	[mm]													kg	Bestell-Nr. Order no. No. de com.
		a	b	c	d	e	f	g	k	j	l	m	Øn	o		
19,0-20,0	8000	310	225	76	375	110	65	32	200	130	28	149	50	131	32	48 430 00 48 0
22,0	10000									122	28					48 430 01 48 0
25,0	12500									116	28,5					47 330 00 48 0

\*2 P max = 2x Nenn-Seilzugkraft

\*2 P max = 2x nominal rope traction

\*2 P max = 2 x force nominale de traction du câble



**B080**

**Fahrbahndanschläge**

Die Fahrwerke sind mit Puffer ausgestattet.

Die an der Kranbrücke erforderlichen Anschläge sind bauseits zu stellen.

**Runway end stops**

The crabs are equipped with buffers.

The stops required on the crane bridge must be provided by others.

**Butées de fin de voie de roulement**

Sur les chariots sont montés des butoirs.

Les butées requises sur la poutre porteuse doivent être fournies par le client.

**B090**

**Lackfarbe**

Zum Ausbessern von beschädigten Lackflächen

**Paint**

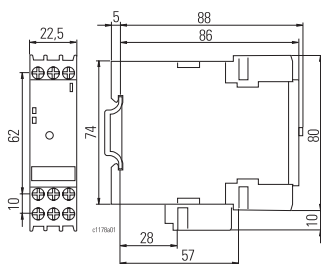
For touching up damaged surfaces

**Peinture**

Pour la retouche de surfaces peintes détériorées

	Farbe Colour Couleur	Gebinde Sold in Vente en	Bestell-Nummer Order no. No. de commande
Decklack Topcoat Peinture de finition	schwarzgrau black grey gris foncé	400 ml Spraydose 400 ml spray can Bombe à aérosol de 400 ml	250 009 9
	gelbgrün, RAL 6018 yellow green, RAL 6018 vert jaune, RAL 6018	400 ml Spraydose 400 ml spray can Bombe à aérosol de 400 ml	250 000 9
	gelbgrün, RAL 6018 yellow green, RAL 6018 vert jaune, RAL 6018	0,75 kg Dose 0.75 kg tin Boîte de 0,75 kg	32 250 14 65 0
Grundierung Primer Apprêt	Epoxid-Zinkphosphat Epoxy zink phosphate Phosphate de zinc epoxyde	0,75 kg Dose 0.75 kg tin Boîte de 0,75 kg	32 250 15 65 0

**B100**



**Auslösegeräte für Kaltleiter-Temperaturüberwachung**

Zum Einbau in eine bauseitige Schutzsteuerung (Lieferung lose). Für Hub- und Fahrmotor ist je ein Auslösegerät für die Kaltleiterfühler erforderlich. Bei 2 Fahrmotoren in 2-touriger Ausführung ist für jeden Fahrmotor ein Auslösegerät erforderlich.

**Tripping devices for ptc thermostat temperature control**

For installing in customer's contactor control (supplied loose). A tripping device is required for both hoist and travel motor. In the case of two 2-speed travel motors a tripping device is required for each.

**Disjoncteurs pour surveillance de la température par thermistance**

Destinés à être installés dans une commande par contacteurs fournie par le client (livraison à l'état non monté). Pour le moteur de levage et pour le moteur de direction il faut un disjoncteur pour la sonde à thermistance. S'il y a 2 moteurs de direction à 2 vitesses, il faut un disjoncteur pour chaque moteur de direction.



**C020**

**Motor-Anschlussspannungen**  
Siehe A015

**Motor supply voltages**  
See A015

**Tensions d'alimentation des moteurs**  
Voir A015

**C040**

**Schutzart EN 60529 / IEC**  
IP 54, Bremswiderstand IP 20

**Protection class EN 60529 / IEC**  
IP 54, brake resistance IP 20

**Type de protection NE 60529/C.E.I.**  
IP 54, résistance de freinage IP 20

**C050**

**Zulässige Umgebungstemperaturen**  
siehe A054

**Permissible ambient temperatures**  
see A054

**Températures ambiantes admissibles**  
voir A054

**C060**

**Polumschaltbare Hubmotoren**  
Isolationsklasse H

**Pole-changing hoist motors**  
insulation class H

**Moteurs de levage à commutation de polarité**  
classe d'isolement H

50 Hz													
Hubmotor Hoist motor Moteur de levage	kW	ED DC FM %	c/h	220-240 V		380-415 V		480-525 V		cos φ k	Anschlusssicherung Connection fuse Fusible de connexion gl		
				220-240 V			380-415 V				480-525 V		
				In [A]	Ik [A]		In [A]	Ik [A]			In [A]	Ik [A]	
12/2H73 *1	3,8/24,0	20/40	240/120	38/83	77/423	22/48	44/243	17,6/38	35/194	0,59/0,63	125	80	63
24/4H92 *2	4,5/30,0	17/33	200/100	-	-	48/64	76/471	38/51	61/377	0,51/0,63	-	100	80
	5,6/38,0	13/27	160/80	-	-	53/73	76/471	42/58	61/377	0,51/0,63	-	100	80

60 Hz																				
Hubmotor Hoist motor Moteur de levage	kW	ED DC FM %	c/h	220-240 V		380-415 V		440-480 V		550-600 V		cos φ k	Anschlusssicherung Connection fuse Fusible de connexion gl							
				220-240 V				380-415 V					440-480 V				550-600 V			
				In [A]	Ik [A]			In [A]	Ik [A]				In [A]	Ik [A]			In [A]	Ik [A]		
12/2H73 *1	4,5/29,0	20/40	240/120	44/96	88/486	25/55	51/279	22/48	44/243	17,6/38	35/194	0,59/0,63	125	80	80	63				
24/4H92 *2	5,5/36	17/33	200/100	-	-	55/73	87/542	48/64	76/471	38/51	61/377	0,51/0,63	-	125	100	80				
	6,8/46,0	13/27	160/80	-	-	61/84	87/542	53/73	76/471	42/58	61/377	0,51/0,63	-	125	100	80				

- \*1 Betrieb nur mit spezieller Anlauf- und Bremschaltung zwingend über 12 bzw. 24polige Wicklung
- \*2 Betrieb nur mit spezieller Anlauf- und Bremschaltung zwingend über 24polige Wicklung und Fremdbelüftung
- \*3 Betriebsklasse gL / gG

Die Motoren sind für Bemessungsspannungsbereiche ausgelegt. Auf den Bemessungsspannungsbereich gilt zusätzlich die Toleranz der Spannung von ±5% und der Frequenz von ±2% nach EN 60034, bei deren Ausnutzung die zulässige Grenztemperatur der Wärme Klasse um 10 K überschritten werden darf. Es wird der max. Strom im Bemessungsspannungsbereich angegeben.

- \*1 Operation always only with special starting and braking circuit via 12 or 24 pole winding
- \*2 Operation always only with special starting and braking circuit via 24 pole winding and forced ventilation.
- \*3 Operating class gL/gG

The motors are designed for rated voltage ranges. In addition, acc. to EN 60034 a voltage tolerance of ±5% and a frequency tolerance of ±2% are applicable on top of the rated voltage range. If these are fully utilized, the permissible limit temperature of the temperature class may be exceeded by 10 K. The maximum current occurring in the rated voltage range is given.

- \*1 Fonctionnement seulement avec couplage de démarrage et de freinage spécial impérativement par bobinage à 12 ou 24 pôles
- \*2 Fonctionnement seulement avec couplage de démarrage et de freinage spécial impérativement par bobinage à 24 pôles et ventilation forcée
- \*3 Classe d'exploitation gL/gG

Les moteurs sont conçus pour les plages de tension déterminées par le calcul. À la plage de tension déterminée par le calcul s'ajoute la tolérance de la tension de ±5% et la tolérance de la fréquence de ±2% selon NE 60034. Dans leur utilisation, la température limite admissible pour la classe d'isolement peut être dépassée de 10 K. Il est indiqué l'intensité maximale apparaissant dans la plage déterminée par le calcul.



**C061**

**Frequenzgesteuerte Hubmotoren**  
Isolationsklasse F

**Frequency controlled hoist motors**  
insulation class F

**Moteurs de levage avec commande par fréquence**  
classe d'isolement F

50 Hz									
Hubmotor Hoist motor Moteur de levage	kW	ED DC FM %	380-415 V		480-525 V		cos φ FU	Anschlussicherung Connection fuse Fusible de connexion gl	
			In [A]	I max. FU [A]	In [A]	I max. FU [A]		380-415 V	480-525 V
								[A] *1	
4H73	24,0	60	47	75	37	74	0,98	63	50
4H82	30,0	60	65	115	52	97	0,98	80	63
	38,0	60	75	115	60	97	0,98	80	63
4H93	50,0	60	101	198	81	126	0,98	125	100
	63,0	60	116	198	93	172	0,98	125	100
4H103	78,0	60	136	233	109	172	0,98	160	125
4H113	98,0	60	181	297	145	249	0,98	200	160

60 Hz												
Hubmotor Hoist motor Moteur de levage	kW	ED DC FM %	380-415 V		440-480 V		550-600 V		cos φ FU	Anschlussicherung Connection fuse Fusible de connexion gl		
			In [A]	I max. FU [A]	In [A]	I max. FU [A]	In [A]	I max. FU [A]		380-415 V	440-480 V	550-600 V
										[A] *1		
4H73	29,0	60	53	94	47	75	37	74	0,98	63	63	50
4H82	36,0	60	75	115	65	115	52	97	0,98	80	80	63
	46,0	60	86	147	75	115	60	97	0,98	100	80	63
4H93	60,0	60	116	198	101	198	81	126	0,98	125	125	100
	76,0	60	133	233	116	198	93	172	0,98	160	125	100
4H103	94,0	60	156	297	136	233	109	172	0,98	200	160	125
4H113	118,0	60	208	336	181	297	145	249	0,98	250	200	160

Höhere %ED auf Anfrage.

Higher %DC on request.

%FM plus haut sur demande.

\*1 Mit gL/gG besteht kein 100%iger Schutz, zusätzlich empfehlen wir Halbleiterschutzsicherungen (gR)

Die Motoren sind für Bemessungsspannungsbereiche ausgelegt.  
Auf den Bemessungsspannungsbereich gilt zusätzlich die Toleranz der Spannung von ±5% und der Frequenz von ±2% nach EN 60034, bei deren Ausnutzung die zulässige Grenztemperatur der Wärmeklasse um 10 K überschritten werden darf.  
Es wird der max. Strom im Bemessungsspannungsbereich angegeben.

\*1 Protection not 100% with gL/gG, we recommend in addition semiconductor protecting fuses (gR)

The motors are designed for rated voltage ranges.  
In addition, acc. to EN 60034 a voltage tolerance of ±5% and a frequency tolerance of ±2% are applicable on top of the rated voltage range. If these are fully utilized, the permissible limit temperature of the temperature class may be exceeded by 10 K.  
The maximum current occurring in the rated voltage range is given.

\*1 Protection par gL/gG pas à 100%, nous recommandons en sus des fusibles de protection semiconductrices

Les moteurs sont conçus pour les plages de tension déterminées par le calcul.  
À la plage de tension déterminée par le calcul s'ajoute la tolérance de la tension de ±5% et la tolérance de la fréquence de ±2% selon EN 60034. Dans leur utilisation, la température limit admissible pour la classe d'isolement peut être dépassée de 10 K.  
Il est indiqué l'intensité maximale apparaissant dans la plage déterminée par le calcul.



**C070**

**Polumschaltbare Fahrmotoren**  
Isolationsklasse F

**Pole-changing travel motors**  
insulation class F

**Moteurs de direction à commutation de polarité**  
classe d'isolement F

kg	Hubgetriebe Host gear Réducteur de levage			50 Hz			60 Hz			
	4/2-1	8/2-1	12/2-1	↔						
	5/20 m/min	2,5/10 m/min	8/32 m/min	6,3/25 m/min	3,2/12,5 m/min	10/40 m/min				
[kg]				kW	kW	kW	kW	kW	kW	
				20/40% ED/DC/FM	20/40% ED/DC/FM	20/40% ED/DC/FM	20/40% ED/DC/FM	20/40% ED/DC/FM	20/40% ED/DC/FM	
25.000	SHW. 8125			31	2x SA-C 5736313 0,32/1,25	2x SA-C 5742123 0,09/0,37	2x SA-C 5732313 0,32/1,25	2x SA-C 5736313 0,36/1,50	2x SA-C 5742123 0,11/0,44	2x SA-C 5732313 0,36/1,50
32.000	SHW. 8160			31			2x SA-C 5732423 0,50/2,00			2x SA-C 5732423 0,60/2,40
40.000	SHW. 8200			31						
50.000		SHW. 8125		31	2x SA-C 6736423 0,50/2,00	2x SA-C 6742133 0,13/0,55	2x SA-C 6732523 0,80/3,20	2x SA-C 6736423 0,60/2,40	2x SA-C 6742133 0,16/0,66	2x SA-C 6732523 0,90/3,80
63.000		SHW. 8160	SHW. 8100	31						
80.000		SHW. 8200	SHW. 8125	31		2x SA-C 6742313 0,32/1,25			2x SA-C 6742313 0,36/1,50	
			SHW. 8125	35	4x SA-C 5734313 0,32/1,25	4x SA-C 5740123 0,09/0,37	4x SA-C 5730523 0,80/3,20	4x SA-C 5736313 0,36/1,50	4x SA-C 5740123 0,11/0,44	4x SA-C 5730523 0,90/3,80
100.000			SHW. 8160	31	4x SA-C 6736313 0,50/2,00	2x SA-C 6742313 0,32/1,25	4x SA-C 6732523 0,80/3,20	4x SA-C 6736313 0,60/2,40	2x SA-C 6742313 0,36/1,50	4x SA-C 6732523 0,90/3,80
			SHW. 8160	35	4x SA-C 6734423 0,50/2,00	4x SA-C 5740133 0,13/0,55	4x SA-C 6730523 0,80/3,20	4x SA-C 6736423 0,60/2,40	4x SA-C 5740133 0,16/0,66	4x SA-C 6730523 0,90/3,80
125.000			SHW. 8200	35	4x SA-C 6734423 0,50/2,00			4x SA-C 6734423 0,60/2,40		
160.000			SHW. 8250	40	4x SA-C 6734523 0,80/3,20	4x SA-C 6740313 0,32/1,25		4x SA-C 6734523 0,90/3,80	4x SA-C 6740313 0,36/1,50	

**Weitere Fahrmotordaten**

**Further travel motor data**

**Autres caractéristiques des moteurs de direction**

Kennziffer Code No. Chiffre	Typ Type	380...415 V, 50 Hz															
		P	n1	TN	TA	TH	TB	Jrot	Jschw	IN	IK	cos φ N	cos φ K	ED	Ac	Wmax	PB
		[kW]	[1/min]	[Nm]	[Nm]	[Nm]	[Nm]	[kgm <sup>2</sup> ]	[kgm <sup>2</sup> ]	[A]	[A]			[%]	[(1/h)s]	[J/br]	[W]
1	2	3	4	5	6	7	8	9	10	11	12	13	14	15	16	17	18
123	8/2F12/220.223	0,09 0,37	590 2420	1,41	3,0 3,3	2,3 2,3	1,3	0,0005	0,0053	1,0 1,3	1,4 3,2	0,55 0,85	0,78 0,93	20 40	800	3000	54
133	8/2F13/220.233	0,13 0,55	600 2540	2,06	4,3 6,1	2,8 3,5	2,5	0,0007	0,0079	1,2 1,6	1,6 4,5	0,53 0,71	0,72 0,92	20 40	500	3000	54
313	8/2F31/210.423	0,32 1,25	660 2550	4,50	8,3 12,6	6,4 6,5	5,0	0,0032	0,0133	1,4 3,0	2,9 9,2	0,64 0,84	0,89 0,90	20 40	600	12000	84
423	8/2F42/210.433	0,50 2,00	665 2680	6,97	11,9 18,3	10,2 10,9	8,0	0,0057	0,0133	1,8 4,0	4,4 16,0	0,80 0,91	0,87 0,90	20 40	360	12000	84
523	8/2F52/210.523	0,80 3,20	610 2550	12,0	21,0 24,0	18,0 18,0	13,0	0,0104	0,0353	2,7 7,3	6,1 26,0	0,74 0,96	0,83 0,82	20 40	300	25000	100

Kennziffer Code No. Chiffre	Typ Type	380...415 V, 60 Hz															
		P	n1	TN	TA	TH	TB	Jrot	Jschw	IN	IK	cos φ N	cos φ K	ED	Ac	Wmax	PB
		[kW]	[1/min]	[Nm]	[Nm]	[Nm]	[Nm]	[kgm <sup>2</sup> ]	[kgm <sup>2</sup> ]	[A]	[A]			[%]	[(1/h)s]	[J/br]	[W]
1	2	3	4	5	6	7	8	9	10	11	12	13	14	15	16	17	18
123	8/2F12/220.223	0,11 0,44	710 2900	1,41	3,0 3,3	2,3 2,3	1,3	0,0005	0,0053	1,0 0,8	1,6 3,9	0,55 0,85	0,76 0,89	20 40	800	3000	54
133	8/2F13/220.233	0,16 0,66	720 3050	2,06	4,3 6,1	2,8 3,5	2,5	0,0007	0,0079	1,3 1,8	1,8 5,9	0,53 0,71	0,73 0,90	20 40	500	3000	54
313	8/2F31/210.423	0,36 1,50	790 3060	4,50	8,3 12,6	6,4 6,5	5,0	0,0032	0,0133	1,5 2,2	3,7 11,7	0,64 0,84	0,84 0,89	20 40	600	12000	84
423	8/2F42/210.433	0,60 2,40	800 3220	6,97	11,9 18,3	10,2 10,9	8,0	0,0057	0,0133	2,0 4,5	5,4 20,7	0,80 0,91	0,83 0,89	20 40	360	12000	84
523	8/2F52/210.523	0,90 3,80	730 3060	12,0	21,0 24,0	16,0 18,0	13,0	0,0104	0,0353	3,1 8,3	7,0 29,0	0,74 0,96	0,83 0,82	20 40	300	25000	100

Ac [(1/h) s] Schalthäufigkeitsfaktor  
c [1/h] Schaltungen pro Stunde  
cos φ K Leistungsfaktor (Kurzschluss)  
cos φ N Leistungsfaktor (Nenn)  
ED [%] Einschaltdauer  
IK [A] Kurzschlussstrom  
IN [A] Nennstrom  
Jrot [kgm<sup>2</sup>] Massenträgheitsmoment Rotor  
Jschw [kgm<sup>2</sup>] Massenträgheitsmoment Schwungmasse

n1 [1/min] Motordrehzahl  
PB [W] Spulenleistung (Bremse)  
P [kW] Motorleistung  
TA [Nm] Motoranlaufmoment  
TB [Nm] Bremsmoment (Motorwelle)  
TH [Nm] Hochlaufmoment (Motorwelle)  
TN [Nm] Motornennmoment  
Wmax [J/Br] Max. zulässige Reibarbeit (Bremse)

Switching frequency factor  
Switching operations/hour  
Power factor (short circuit)  
Power factor (nominal)  
Duty cycle  
Short circuit current  
Nominal current  
Moment of inertia rotor  
Moment of inertia centrifugal mass

Motor speed  
Coil output (brake)  
Motor output  
Motor starting torque  
Braking torque (motor shaft)  
Run-up torque (motor shaft)  
Nominal motor torque  
Max. perm. friction energy (brake)

Facteur du nombre des commutations  
Démarrages/heure  
Facteur de puissance (court-circuit)  
Facteur de puissance (nominal)  
Facteur de marche  
Courant de court-circuit  
Courant nominal  
Moment d'inertie de masse du rotor  
Moment d'inertie de masse de la masse centrifuge  
Vitesse du moteur  
Puissance de la bobine (frein)  
Puissance du moteur  
Moment de démarrage du moteur  
Moment de freinage (arbre moteur)  
Moment d'accélération (arbre moteur)  
Moment nominal du moteur  
Travail de frottement adm. maxi. (frein)



**C071**

**Frequenzgesteuerte Fahrmotoren**  
Isolationsklasse F

**Frequency controlled travel motors**  
insulation class F

**Moteurs de direction avec commande par fréquence**  
classe d'isolement F

				Hubgetriebe Host gear Réducteur de levage	50 / 60 Hz	
					2,5...25 m/min	4...40 m/min
[kg]	4/2-1	8/2-1	12/2-1	Typ / Type kW		
25.000	SHW. 8125			31	2x SA-C 5734384 2,20	2x SA-C 5730384 2,20
32.000	SHW. 8160			31		
40.000	SHW. 8200			31		
50.000		SHW. 8125		31	2x SA-C 5734384 2,20	2x SA-C 5730484 3,20
63.000		SHW. 8160	SHW. 8100	31		2x SA-C 6730484 3,20
80.000		SHW. 8200	SHW. 8125	31		2x SA-C 6730484 3,20
			SHW. 8125	35	4x SA-C 5732384 2,20	4x SA-C 5728384 2,20
100.000			SHW. 8160	31	2x SA-C 6734484 3,20	2x SA-C 6730484 3,20
			SHW. 8160	35	4x SA-C 5732384 2,20	4x SA-C 5728484 3,20
125.000			SHW. 8200	35		
160.000			SHW. 8250	40		

**Weitere Fahrmotordaten**

**Further travel motor data**

**Autres caractéristiques des moteurs de direction**

Frequenzgesteuerter Fahrtrieb Frequency-controlled travel drive Entraînement en direction avec commande par fréquence																				
Fahrtrieb Typ Type of travel drive Entraînement en direction, type	Motortyp Motor type Moteur, type	fN		P		n1		TN	TA	TH	TB	Jrot	IN		IK	cosφ <sub>N</sub>	cosφ <sub>K</sub>	ED DC FM *1	Ac	x
		Y *	Δ *	Y *	Δ *	Y *	Δ *						Y *	Δ *						
		[Hz]	[kW]	[1/min]	[Nm]	[Nm]	[Nm]	[Nm]	[kgm²]	[A]	[A]								[%]	[(1/h)s]
<b>50/60 Hz</b>		<p>380...480 V / 50/60 Hz  380...415 V / 100 Hz</p>																		
Typ SA-C ...																				
SA-C xxxxx184	4F18/220.233	50	100	0,38	0,75	1220	2440	2,94	5,1	3,8	3,5	0,0005	1,1	2,2	2,7	0,73	0,82	60	500	18,8
SA-C xxxxx384	4F38/220.433			1,10	2,20	1370	2740	7,7	17	13	8	0,0032	2,8	5,2	9,5	0,8	0,87	60	320	5,6
SA-C xxxxx484	4F48/210.443			1,60	3,20	1425	2850	10,7	31	34	13	0,0057	4,3	8,6	23	0,71	0,83	60	300	2,6

fN	[Hz]	Nennfrequenz	Rated frequency	Fréquence nominale
P	[kW]	Motorleistung	Motor output	Puissance du moteur
n1	[1/min]	Motordrehzahl	Motor speed	Vitesse du moteur
TN	[Nm]	Motorrennmoment	Nominal motor torque	Moment nominal du moteur
TA	[Nm]	Motoranlaufmoment	Motor starting torque	Moment de démarrage du moteur
TH	[Nm]	Hochlaufmoment (Motorwelle)	Run-up torque (motor shaft)	Moment d'accélération (arbre moteur)
TB	[Nm]	Bremsmoment (Motorwelle)	Braking torque (motor shaft)	Moment de freinage (arbre moteur)
Jrot	[kgm²]	Massenträgheitsmoment Motor	Moment of inertia of motor	Moment d'inertie du moteur
IN	[A]	Nennstrom	Nominal current	Courant nominal
IK	[A]	Kurzschlussstrom	Short circuit current	Courant de court-circuit
cos phi N		Leistungsfaktor (Nenn)	Power factor (nominal)	Facteur de puissance (nominal)
cos phi K		Leistungsfaktor (Kurzschluss)	Power factor (short circuit)	Facteur de puissance (court-circuit)
ED	[%]	Einschaltdauer	Duty cycle	Facteur de marche
Ac	[1/h] s	Schalhäufigkeitsfaktor	Switching frequency factor	Facteur du nombre des commutations
x		Klemmenwiderstand	Terminal resistance	Résistance aux bornes





**C080**

**Max. Leitungslänge, polumschaltbare Motoren**

**Max. cable length, pole-changing motors**

**Longueur max. du câble, moteurs à commutation de polarité**

Hubmotortyp Hoist motor type Type de moteur de levage	Stationär Feste Verlegung im Installationsrohr - PVC Zuleitung Hubwerk						Laufkatze Brückenkrane Feste Verlegung im Installationsrohr - PVC Zuleitung bis Einspeisepunkt (Steigleitung)						Laufkatze Leitungsgirlande frei in Luft Flexible Gummileitung Entlang der Laufbahn						Brückenkrane Leitungsgirlande frei in Luft - Flexible Gummileitung Entlang der Kranbahn						Brückenkrane Leitungsgirlande frei in Luft - Flexible Gummileitung Entlang der Kranbrücke					
	Stationary Fixed installation in PVC conduit Power supply to winch						Crab Bridge crane Fixed installation in PVC conduit Power supply to infeed (rising mains)						Crab Festoon cable in free air - flexible rubber-sheathed cable along runway						Bridge crane Festoon cable in free air - flexible rubber-sheathed cable along crane runway						Bridge crane Festoon cable in free air - flexible rubber-sheathed cable along crane bridge					
	À poste fixe Dans tube d'installation en PVC, câble d'alimentation du palan						Chariot Pont roulant Dans tube d'installation en PVC, câble d'alimentation jusqu'au point d'alimentation (câble montant)						Câble aérien en forme de guirlande - Câble sous caoutchouc le long de la voie de roulement						Câble aérien en forme de guirlande - Câble sous caoutchouc le long de la voie de roulement						Câble aérien en forme de guirlande - Câble sous caoutchouc le long de la poutre porteuse					
	Δ U ≤ 5%						Δ U ≤ 1%						Δ U ≤ 4%						Δ U ≤ 1,5%						Δ U ≤ 2,5%					
<b>50 Hz</b>																														
	220-240 V		380-415 V		480-525 V		220-240 V		380-415 V		480-525 V		220-240 V		380-415 V		480-525 V		220-240 V		380-415 V		480-525 V		220-240 V		380-415 V		480-525 V	
	S	L1	S	L1	S	L1	S	L2	S	L2	S	L2	S	L3	S	L3	S	L3	S	L4	S	L4	S	L4	S	L5	S	L5	S	L5
	[mm] <sup>2</sup>	[m]	[mm] <sup>2</sup>	[m]	[mm] <sup>2</sup>	[m]	[mm] <sup>2</sup>	[m]	[mm] <sup>2</sup>	[m]	[mm] <sup>2</sup>	[m]	[mm] <sup>2</sup>	[m]	[mm] <sup>2</sup>	[m]	[mm] <sup>2</sup>	[m]	[mm] <sup>2</sup>	[m]	[mm] <sup>2</sup>	[m]	[mm] <sup>2</sup>	[m]	[mm] <sup>2</sup>	[m]	[mm] <sup>2</sup>	[m]	[mm] <sup>2</sup>	[m]
12/2H73	25	36	16	69	10	67	70	20	25	21	16	21	25	28	16	54	10	53	70	29	25	32	16	32	50	35	16	34	10	33
24/4H92	-	-	25	55	16	55	-	-	70	31	50	27	-	-	25	44	16	44	-	-	70	46	50	40	-	-	25	27	16	27
<b>60 Hz</b>																														
	220-240 V		380-415 V		550-600 V		220-240 V		380-415 V		550-600 V		220-240 V		380-415 V		550-600 V		220-240 V		380-415 V		550-600 V		220-240 V		380-415 V		550-600 V	
	S	L1	S	L1	S	L1	S	L2	S	L2	S	L2	S	L3	S	L3	S	L3	S	L4	S	L4	S	L4	S	L5	S	L5	S	L5
	[mm] <sup>2</sup>	[m]	[mm] <sup>2</sup>	[m]	[mm] <sup>2</sup>	[m]	[mm] <sup>2</sup>	[m]	[mm] <sup>2</sup>	[m]	[mm] <sup>2</sup>	[m]	[mm] <sup>2</sup>	[m]	[mm] <sup>2</sup>	[m]	[mm] <sup>2</sup>	[m]	[mm] <sup>2</sup>	[m]	[mm] <sup>2</sup>	[m]	[mm] <sup>2</sup>	[m]	[mm] <sup>2</sup>	[m]	[mm] <sup>2</sup>	[m]	[mm] <sup>2</sup>	[m]
12/2H73	25	31	16	60	10	77	70	17	35	26	25	38	25	24	16	47	10	61	70	26	35	39	25	57	35	21	16	29	6	23
24/4H92	-	-	35	67	16	63	-	-	95	36	35	28	-	-	35	53	16	50	-	-	95	54	35	41	-	-	35	33	16	32

S = Mindestquerschnitt  
L1...L5 = max. Zuleitungslänge der einzelnen  
Stromzuführungsarten. Summe der Spannungsabfälle ≤5%.

Für die Koordinierung des Kurzschluss-  
schutzes der Leistungsschütze und der  
Leitungslängenberechnung wurde eine  
Schleifenimpedanz von maximal 250mΩ  
zugrundegelegt.  
Die Mindestquerschnitte berücksichtigen  
den Überlastschutz der Leitungen entspre-  
chend der Leitungsverlegearten.

Die obige Aufteilung des prozentualen  
Spannungsabfalls kann in speziellen Fällen je  
nach den einzelnen Längen der Teilabschnitte  
anders vorgenommen werden, um eine wirt-  
schaftlich sinnvolle Lösung zu finden.

Allgemein gilt:

$$S_{(550...600 V, 60 Hz)} = S_{(480...525 V, 50 Hz)}$$

$$L_{(550...600 V, 60 Hz)} = L_{(480...525 V, 50 Hz)} \times 1,15$$

$$S_{(440...480 V, 60 Hz)} = S_{(380...415 V, 50 Hz)}$$

$$L_{(440...480 V, 60 Hz)} = L_{(380...415 V, 50 Hz)} \times 1,15$$

Bei größeren Leitungsquerschnitten  
errechnen sich die max. Leitungslängen wie  
folgt:  $L^* = L \times S^* / S$

S = Minimum cross-section  
L1...L5 = Max. supply cable length of the  
individual types of power supply. Sum of  
voltage drops ≤5%.

A loop impedance of max. 250 mΩ was  
taken as basis for coordinating the short  
circuit protection of the power contactors  
and calculating the cable lengths.  
The minimum cross-sections take into  
consideration the overload protection of the  
cables corresponding to the types of cable  
and installation.

The voltage drop percentages may be  
distributed differently in special cases  
depending on the lengths of the individual  
sections in order to find an economical  
solution.

As a general rule:

$$S_{(550...600 V, 60 Hz)} = S_{(480...525 V, 50 Hz)}$$

$$L_{(550...600 V, 60 Hz)} = L_{(480...525 V, 50 Hz)} \times 1,15$$

$$S_{(440...480 V, 60 Hz)} = S_{(380...415 V, 50 Hz)}$$

$$L_{(440...480 V, 60 Hz)} = L_{(380...415 V, 50 Hz)} \times 1,15$$

For larger cross-sections, the max. cable  
lengths are calculated as follows:  
 $L^* = L \times S^* / S$

S = Section minimale  
L1...L5 = Longueur maxi. des câbles en  
fonction des types de poses des câbles.  
Somme des chutes de tension ≤5 %.

Pour la coordination du dispositif de protec-  
tion contre les courts-circuits des contac-  
teurs de puissance et le calcul de la longueur  
de la ligne, on a pris pour base une impédance  
de boucle de 250 mΩ au maximum.  
Les sections minimales tiennent compte de  
la protection contre la surcharge des lignes  
en fonction des types de câbles et de poses.

La répartition ci-dessus du pourcentage de  
chute de tension peut être effectuée dif-  
féremment dans des cas spéciaux, suivant  
les différentes longueurs des tronçons, en  
vue de trouver une solution rentable.

En règle général :

$$S_{(550...600 V, 60 Hz)} = S_{(480...525 V, 50 Hz)}$$

$$L_{(550...600 V, 60 Hz)} = L_{(480...525 V, 50 Hz)} \times 1,15$$

$$S_{(440...480 V, 60 Hz)} = S_{(380...415 V, 50 Hz)}$$

$$L_{(440...480 V, 60 Hz)} = L_{(380...415 V, 50 Hz)} \times 1,15$$

En cas de sections importantes de câbles,  
les longueurs maximales des câbles se cal-  
culent comme suit :  $L^* = L \times S^* / S$ .

**C081**

**Max. Leitungslänge, frequenzge-  
steuerte Motoren**

**Max. cable length, frequency-  
controlled motors**

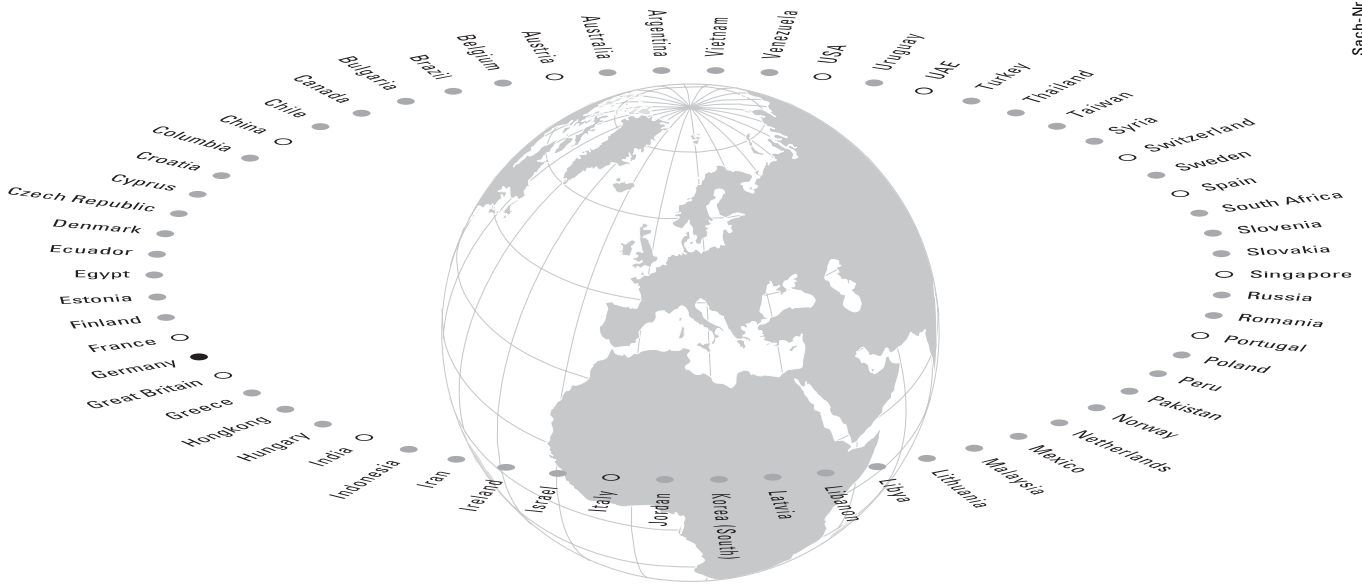
**Longueur max. du câble, moteurs  
à commande par fréquence**

Diese ermitteln wir für Sie in  
Abhängigkeit von der getroffenen  
EMV-Maßnahmen und der Steue-  
rungsstruktur.  
Bitte fragen Sie an!

We will be pleased to calculate  
this for you with reference to the  
EMC measures taken and the  
control structure.  
Please enquire!

Nous la calculons pour vous en  
fonction des mesures de CEM  
prises et de la structure de la  
com-mande.  
Veuillez nous consulter !





○ **Tochtergesellschaften/Subsidiaries**

Austria  
Steyregg  
Tel +43 732 641111-0  
Fax +43 732 641111-33  
office@stahlcranes.at

Great Britain  
Birmingham  
Tel +44 121 7676400  
Fax +44 121 7676485  
info@stahlcranes.co.uk

Portugal  
Lissabon  
Tel +351 21 44471-60  
Fax +351 21 44471-69  
ferrometal@ferrometal.pt

Switzerland  
Däniken  
Tel +41 62 82513-80  
Fax +41 62 82513-81  
info@stahlcranes.ch

China  
Shanghai  
Tel +86 21 6257 2211  
Fax +86 21 6254 1907  
service\_cn@stahlcranes.cn

India  
Chennai  
Tel +91 44 4352-3955  
Fax +91 44 4352-3957  
indiasales@stahlcranes.in

Singapore  
Singapore  
Tel +65 6271 2220  
Fax +65 6377 1555  
sales@stahlcranes.sg

United Arab Emirates  
Dubai  
Tel +971 4 805-3700  
Fax +971 4 805-3701  
info@stahlcranes.ae

France  
Paris  
Tel +33 1 39985060  
Fax +33 1 34111818  
info@stahlcranes.fr

Italy  
S. Colombano  
Tel +39 0185 358391  
Fax +39 0185 358219  
info@stahlcranes.it

Spain  
Madrid  
Tel +34 91 484-0865  
Fax +34 91 490-5143  
info@stahlcranes.es

USA  
Charleston, SC  
Tel +1 843 767-1951  
Fax +1 843 767-4366  
sales@stahlcranes.us

● **Vertriebspartner/Sales partners**

Die Adressen von über 100 Vertriebspartnern weltweit finden Sie im Internet auf [www.stahlcranes.com](http://www.stahlcranes.com) unter Kontakt.  
You will find the addresses of over 100 sales partners on the Internet at [www.stahlcranes.com](http://www.stahlcranes.com) under Contact.

Россия ООО "КранШталь" 109451, г.Москва, ул. Верхние поля, д.28  
тел./факс: +7 495 2253788 +7 495 9214517 info@stahlcranes.ru

→ [www.kranstahl.ru](http://www.kranstahl.ru) → [www.servis-kran.ru](http://www.servis-kran.ru)  
→ [www.tali-market.ru](http://www.tali-market.ru) → [www.stahlcranes.ru](http://www.stahlcranes.ru)

