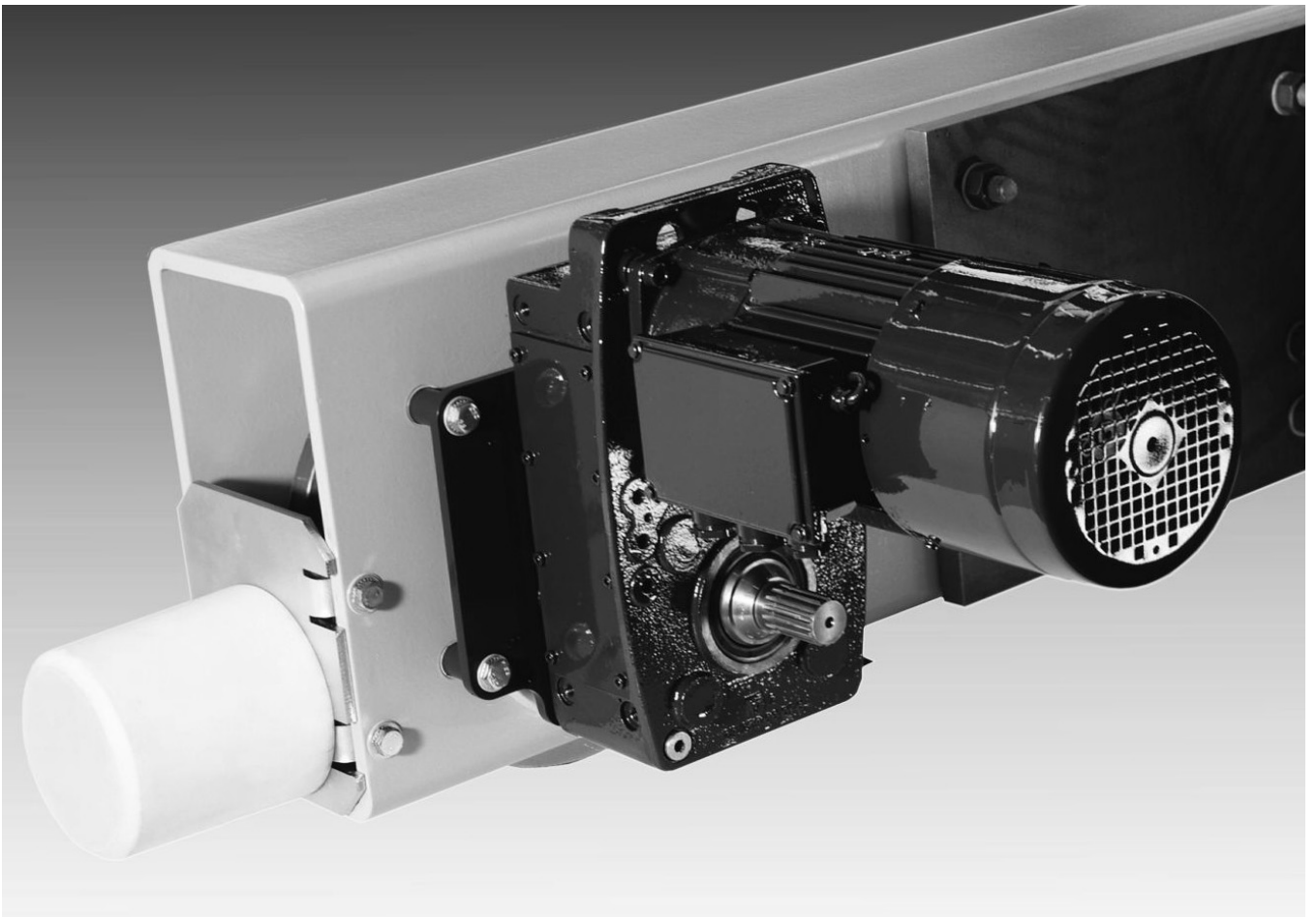


КранСталь



SU-A

SF

SA-C

Ходовые приводы _

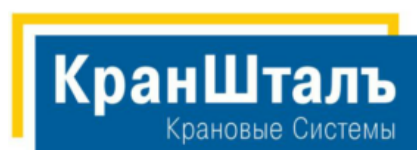
↘ RU

Перечень оригинальных запасных частей

Travel Drives_

↘ EN

Original parts list



<http://kranstahl.ru>
info@kranstahl.ru

Partner of



+7 (495) 225-37-88



Заметки Notes



Ходовые приводы	Travel drives
Ходовой двигатель A04 4	Travel motor A04 4
Ходовой двигатель 8/2F12 6	Travel motor 8/2F12 6
Ходовой двигатель 8/2F13 8	Travel motor 8/2F13 8
Ходовой двигатель 8/2F31 10	Travel motor 8/2F31 10
Ходовой двигатель 8/2F42 12	Travel motor 8/2F42 12
Ходовой двигатель 8/2F52 14	Travel motor 8/2F52 14
Ходовой двигатель 4F18 16	Travel motor 4F18 16
Ходовой двигатель 4F38 18	Travel motor 4F38 18
Ходовой двигатель 4F48 20	Travel motor 4F48 20
Редуктор SF11/SF18 22	Gear SF11/SF18 22
Редуктор SF15 23	Gear SF15 23
Редуктор SF17 24	Gear SF17 24
Редуктор SF25 26	Gear SF25 26
Редуктор SF35 28	Gear SF35 28
Редуктор SA-C57 30	Gear SA-C57 30
Редуктор SA-C67 32	Gear SA-C67 32
Упор от проворачивания (моментная опора) 34	Torque support 34

Замену и ремонт разрешается проводить только обученному персоналу.

Данные в столбце „Наименование“ предназначены только для внутреннего использования.

Replacement and repairs may only be carried out by trained personnel.

The information in the column "Designation" is only for internal use.

Просьба всегда указывать заводской номер.

Please always state serial number.



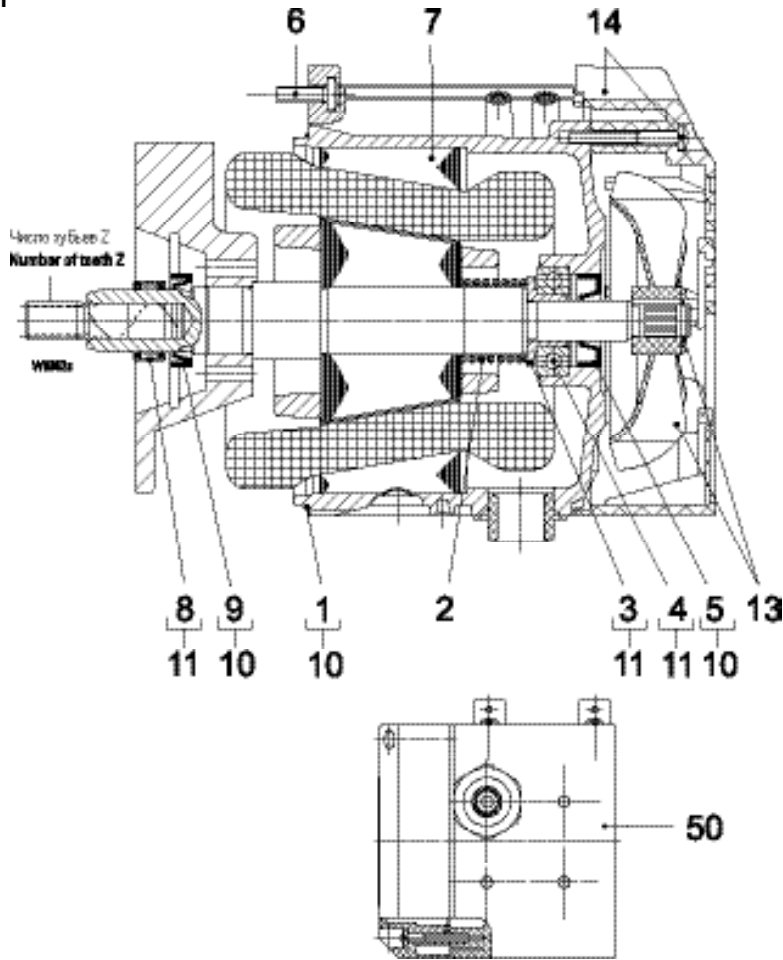
Оригинальные детали Original parts SU-A

Замену и ремонт разрешается проводить только обученному персоналу.

Replacement and repairs may only be carried out by trained personnel.

Данные в столбце „Наименование“ предназначены только для внутреннего использования. The information in the column "Designation" is only for internal use.

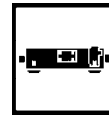
Двигатель / motor A 04



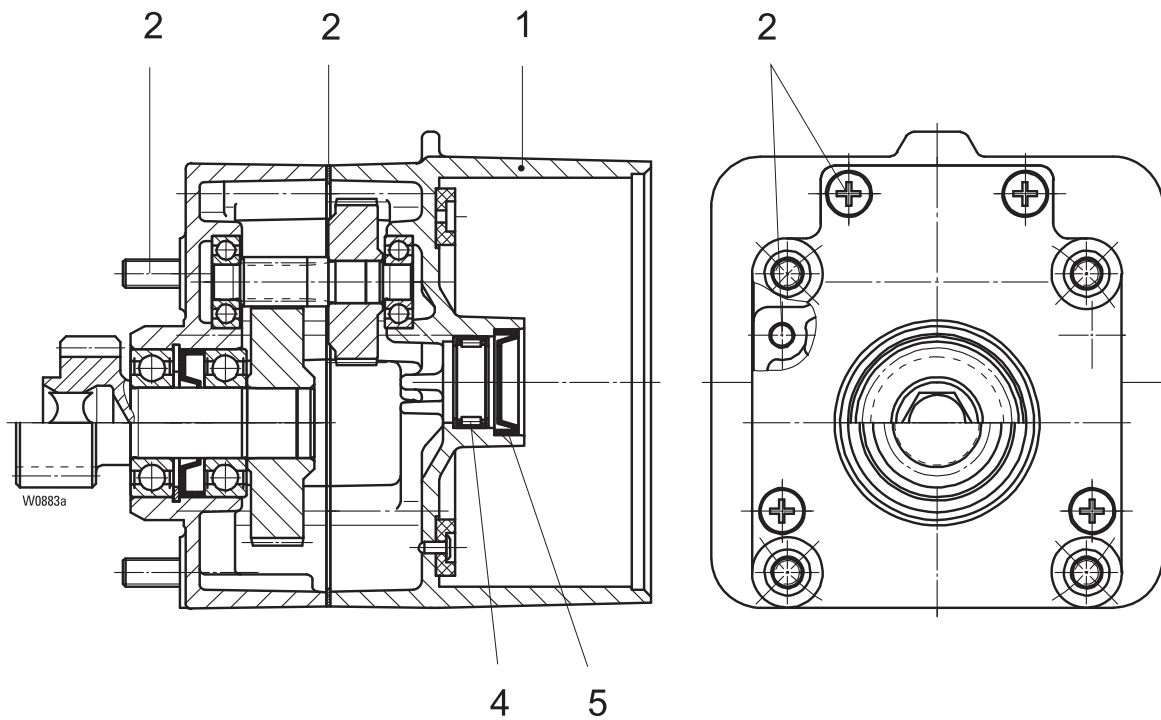
Поз. Pos	Номер детали Part-Nuber	Штук Piece	Описание Description	Наименование Designation
	34 330 66 11 9	1	2A04 S 1) (Поз.1-7) Z=11	Двигатель Motor
	34 330 65 11 9	1	2A04 S 1) (Поз.1-7) Z=13	
	34 330 64 11 9	1	2A04 S 1) (Поз.1-7) Z=15	
	34 330 63 11 9	1	2A04 S 1) (Поз.1-7) Z=19	
	34 330 73 11 9	1	2/8A04 S 1) (Поз.1-7) Z=11	
	34 330 74 11 9	1	2/8A04 S 1) (Поз.1-7) Z=13	
	34 330 72 11 9	1	2/8A04S 1) (Поз.1-7) Z=15	
	34 330 71 11 9	1	2/8A04S 1) (Поз.1-7) Z=19	
	34 330 69 11 9	1	4/A04S 1) (Поз.1-7) Z=13	
	34 330 67 11 9	1	4/A04S 1) (Поз.1-7) Z=19	
1	...	1	116x1,5	Уплотнительное кольцо круглого сечения round sealing ring
2	34 331 01 94 0	1		Нажимная пружина Pressure spring
3	1		Подшипниковая втулка Bushing
4	1	6003-2RS	Радиальный шарикоподшипник Grooved ball bearing
5	1	13x30x8	Уплотнение вала Shaft seal
6	4	5x16 DIN 7500	Винт Screw
7	1		Статор Stator
8	1		Игольчатый подшипник без внутреннего кольца Needle bush
9	1	20x30x7	Уплотнение вала Shaft seal
10	34 330 00 64 0	1	(Поз. 1,5,9)	Комплект уплотнений двигателя Motor seal set
11	34 330 01 64 0	1	(Поз.3,4,8)	Комплект подшипников двигателя Motor bearing set
13	34 330 00 17 0	1		Крыльчатка, комплект Fan wheel set
14	34 330 00 19 0	1		Кожух вентилятора, комплект Fan cowl set
50	14 320 16 91 0	1		Аппаратная коробка Terminal box

1) Просьба указать рабочее напряжение и частоту.

1) Please state operating voltage and frequency.



Редуктор / gear



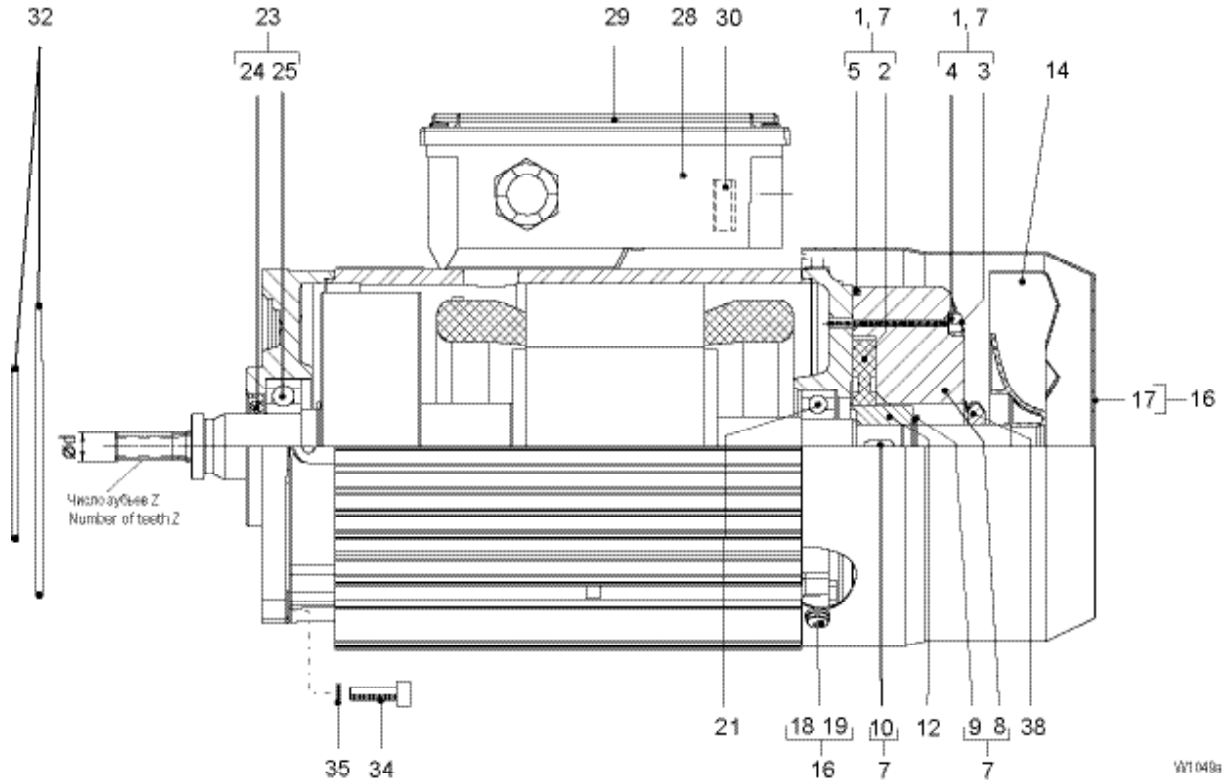
Поз. Pos	Номер детали Part-Number	Штук Pieces	Описание Description	Наименование	Designation
	51 250 04 29 0	1	SU-A 12 4. 110 (Поз.1-5)	Редуктор в сборе	Gear complete
	51 250 05 29 0	1	SU-A 12 4. 108 (Поз.1-5)		
	51 250 06 29 0	1	SU-A 12 4. 106 (Поз.1-5)		
	51 250 07 29 0	1	SU-A 12 4. 104 (Поз.1-5)		
	51 250 22 29 0	1	SU-A 12 4. 222 (Поз.1-5)		
	51 250 23 29 0	1	SU-A 12 4. 220 (Поз.1-5)		
	51 250 24 29 0	1	SU-A 12 4. 218 (Поз.1-5)		
	51 250 25 29 0	1	SU-A 12 4. 216 (Поз.1-5)		
	51 250 26 29 0	1	SU-A 12 4. 214 (Поз.1-5)		
	51 250 27 29 0	1	SU-A 12 4. 212 (Поз.1-5)		
	51 250 12 29 0	1	SU-A 14 4. 110 (Поз.1-5)		
	51 250 13 29 0	1	SU-A 14 4. 108 (Поз.1-5)		
	51 250 14 29 0	1	SU-A 14 4. 106 (Поз.1-5)		
	51 250 15 29 0	1	SU-A 14 4. 104 (Поз.1-5)		
	51 250 34 29 0	1	SU-A 14 4. 222 (Поз.1-5)		
	51 250 35 29 0	1	SU-A 14 4. 220 (Поз.1-5)		
	51 250 36 29 0	1	SU-A 14 4. 218 (Поз.1-5)		
	51 250 37 29 0	1	SU-A 14 4. 216 (Поз.1-5)		
	51 250 38 29 0	1	SU-A 14 4. 214 (Поз.1-5)		
	51 250 39 29 0	1	SU-A 14 4. 212 (Поз.1-5)		
1	51 250 79 37 0	1	SU-A 1 4. 1.. (Поз.4+5)	Корпус редуктора с тормозной накладкой	Gear box with brake lining
	51 250 78 37 0	1	SU-A 1 4. 2.. (Поз.4+5)		
2	51 250 01 64 0	1		Комплект уплотнений редуктора	Gear seal set
4	1	HK2010 1)	Игольчатый подшипник без внутреннего кольца	Needle bush
5	1	20x30x7 2)	Уплотнение вала	Shaft seal

1) см. поз.11 страница 4
2) см. поз.10 страница 4

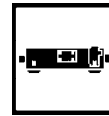
1) see pos.11 page 4
2) see pos.10 page 4



Двигатель / motor
8/2F12



Поз. Pos	Номер детали Part-Number	Штуки Piece	Описание Description				Наименование Designation	
	21 270 87 11 9	1	SF 17 113 123	1)2)	(Поз.1-30)	Z	d	Двигатель в сборе Motor compl.
	21 270 86 11 9	1	SF 17 111 123	1)2)	(Поз.1-30)	6	9,60	
		1	SF 17 219 123	1)2)	(Поз.1-30)	7	10,75	
		1	SF 15 226 123	1)2)	(Поз.1-30)			
		1	SF 25 230 123	1)2)	(Поз.1-30)			
		1	SF 11 226 123	1)2)	(Поз.1-30)			
	21 270 85 11 9	1	SF 17 109 123	1)2)	(Поз.1-30)	9	12,85	
		1	SF 17 217 123	1)2)	(Поз.1-30)			
		1	SF 15 224 123	1)2)	(Поз.1-30)			
		1	SF 25 226 123	1)2)	(Поз.1-30)			
		1	SF 25 228 123	1)2)	(Поз.1-30)			
		1	SF 11 217 123	1)2)	(Поз.1-30)			
		1	SF 11 224 123	1)2)	(Поз.1-30)			
		1	SA-C 57 38 123	1)2)	(Поз.1-30)			
		1	SA-C 57 42 123	1)2)	(Поз.1-30)			
	1	SA-C 57 40 123	1)2)	(Поз.1-30)				
	21 270 84 11 9	1	SA-C 67 42 123	1)2)	(Поз.1-30)			
		1	SA-C 67 44 123	1)2)	(Поз.1-30)			
		1	SA-C 67 46 123	1)2)	(Поз.1-30)			
		1	SF 17 107 123	1)2)	(Поз.1-30)	11	14,95	
		1	SF 17 215 123	1)2)	(Поз.1-30)			
	1	SF 15 222 123	1)2)	(Поз.1-30)				
	1	SF 11 215 123	1)2)	(Поз.1-30)				
	1	SF 11 222 123	1)2)	(Поз.1-30)				



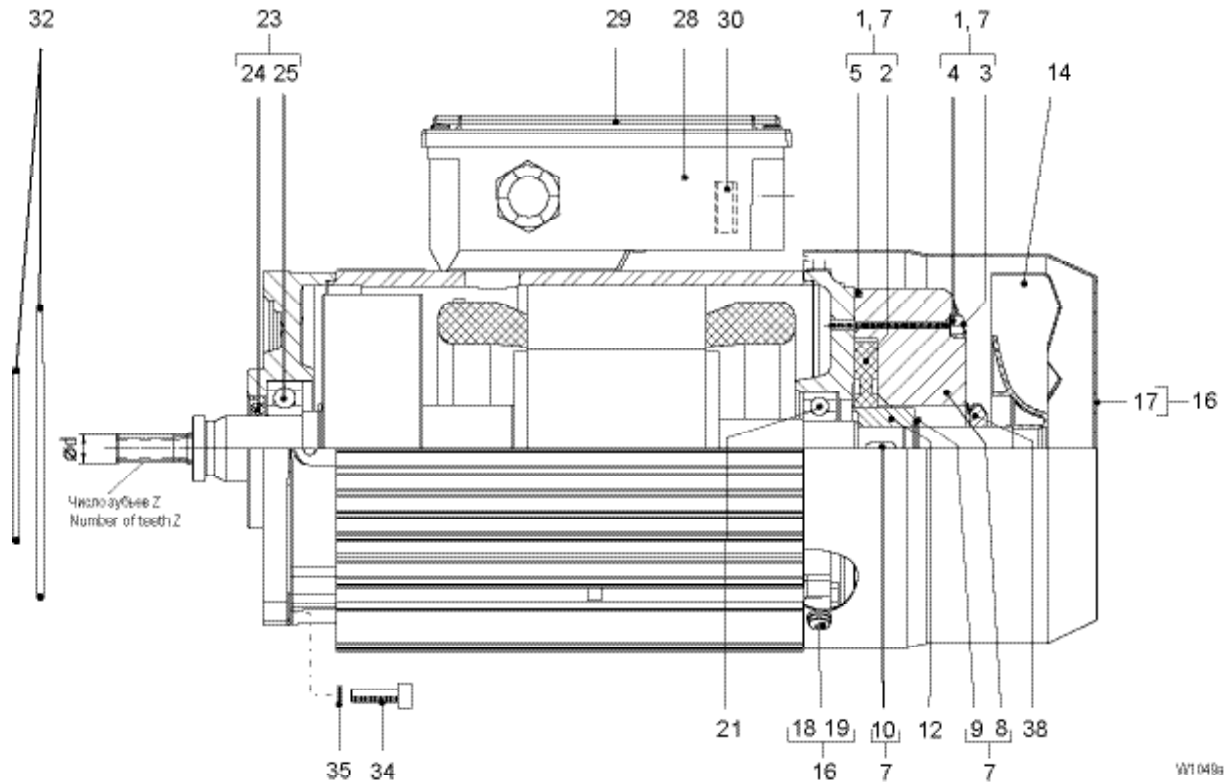
Поз. Pos	Номер детали Part-Number	Штук Piece	Описание Description					Наименование	Designation
						Z	d		
	21 270 83 11 9	1	SF 17 213 123	1)2)	(Поз.1-30)	9	19,2	Двигатель в сборе	Motor complete
		1	SF 15 220 123	1)2)	(Поз.1-30)				
		1	SF 25 222 123	1)2)	(Поз.1-30)				
		1	SF 25 224 123	1)2)	(Поз.1-30)				
		1	SF 11 213 123	1)2)	(Поз.1-30)				
		1	SF 11 220 123	1)2)	(Поз.1-30)				
	21 270 82 11 9	1	SF 17 211 123	1)2)	(Поз.1-30)	11	22,30		
		1	SF 15 218 123	1)2)	(Поз.1-30)				
		1	SA-C 57 36 123	1)2)	(Поз.1-30)				
		1	SA-C 67 40 123	1)2)	(Поз.1-30)				
	21 270 74 11 9	1	SF 17 209 123	1)2)	(Поз.1-30)	9	27,85		
	21 270 73 11 9	1	SF 17 207 123	1)2)	(Поз.1-30)	11	32,35		
1	21 270 23 65 0	1			(Поз.2-5)			Тормозной ротор, комплект запчастей	Brake rotor spare part set
2	1			Разм.8			Тормозной ротор	Brake rotor
3	3	M4x45		ISO 4762			Винт с цил. головкой	Socket head cap screw
4	3	C 4x8		DIN 7603			Уплотнительное кольцо	Sealing ring
5	1	90x2,5		NB 70			Уплотнительное кольцо круглого сечения	Roundsealing ring
7	21 270 24 65 0	1	104 - 120 B	3) (Поз.1, 8-10)	190 - 460 B 50 Гц 4)			Тормоз, комплект запчастей	Brake spare part set
	21 270 25 65 0	1	130 - 150 B	3) (Поз.1, 8-10)	480 - 525 B 50 Гц 4)				
	21 270 26 65 0	1	156 - 180 B	3) (Поз.1, 8-10)	575 - 720 B 50 Гц 4)				
8	1						Тормоз	Brake
9	1	15x1		DIN 471			Стопорное кольцо	Circlip
10	1	A 5x5x16		DIN 6885			Призматическая шпонка	Key
12	567 349 0	1						Ступица	Nut
14	576 051 0	1						Крыльчатка вентилятора	Fan wheel
16	21 270 20 65 0	1			(Поз.17-19)			Кожух вентилятора, комплект запчастей	Fan cowlng spare part set
17	1							
18	4	M4x8		ISO 1207			Винт с цил. головкой	Socket head cap screw
19	4	A 4,3		DIN 6797			Зубчатая шайба	External teeth lock washer
21	21 270 28 65 0	1	6202-2RS		(Поз. 3-5, 8,9)			Подшипник, комплект запчастей	Bearing Spare part set
23	21 270 27 65 0	1			(Поз. 24,25)				
24	1	6204-2RS		DIN 625			Радиальный шарикоподшипник	Grooved ball bearing
25	1	AS 20x35x7	5)	DIN 3760			Уплотнение вала	Shaft seal
28	570 077 0	1						Клеммная коробка	Terminal box
29	567 348 0	1						Крышка клеммной коробки	Terminal box lid
30	567 108 0	1	PME400	6)				Выпрямитель	Rectifier
	567 190 0	1	PMB400	7)					
31	04 430 39 82 0	1						Штекерный разъем	Plug connector
32	515 020 0	1	130x2 70x2					Уплотнительное кольцо круглого сечения	Round sealing ring
	515 953 0	1							
34	500 231 0	4	M6x20		ISO 4762-8.8			Винт с цил. головкой	Socket head cap screw
35	506 838 0	4	S6					Стопорная шайба	Locking disc
38	518 051 0	1	V-образное уплотнение					Уплотнительное кольцо	Sealing ring

- | | |
|---|---|
| 1) Просьба указать рабочее напряжение, частоту, тип редукторного двигателя и тип двигателя. | 1) Please state operating voltage, frequency, type of geared motor and type of motor. |
| 2) Всегда заказывать совместно поз. 32 | 2) Always include item 32 in order |
| 3) Напряжение катушки | 3) Coil voltage |
| 4) Рабочее напряжение двигателя | 4) Operating voltage motor |
| 5) может быть заменено только в случае Z 6 - 11, d < 20 мм | 5) Only replaceable at Z 6 - 11, d < 20mm |
| 6) Не для напряжений двигателя 190 – 210 В / 60 Гц | 6) Not for supply voltage 190...210V/60Hz |
| 7) Только для напряжения двигателя 190 – 210 В / 60 Гц | 7) Only for supply voltage 190...210V/60Hz |

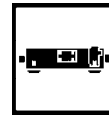


Оригинальные детали
Original parts
SF ... 133 / SA-C ... 133

Двигатель / motor
8/2F13



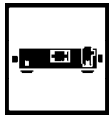
Поз. Pos	Номер детали Part-Number	Штук Piece	Описание Description		Z	d	Наименование Designation	Designation
	21 270 81 11 9	1	SF 17 111 133	1)2) (Поз.1-30)	7	10,75	Двигатель в сборе	Motor compl.
		1		1)2) (Поз.1-30)				
	21 270 80 11 9	1	SF 11 217 133	1)2) (Поз.1-30)	9	12,85		
		1	SF 15 224 133	1)2) (Поз.1-30)				
		1	SF 17 109 133	1)2) (Поз.1-30)				
		1	SF 17 217 133	1)2) (Поз.1-30)				
		1	SF 25 226 133	1)2) (Поз.1-30)				
		1	SF 25 228 133	1)2) (Поз.1-30)				
		1	SA-C 57 38 133	1)2) (Поз.1-30)				
		1	SA-C 57 40 133	1)2) (Поз.1-30)				
		1	SA-C 67 42 133	1)2) (Поз.1-30)				
		1	SA-C 67 44 133	1)2) (Поз.1-30)				
		1	SA-C 67 46 133	1)2) (Поз.1-30)				
	21 270 79 11 9	1	SF 11 215 133	1)2) (Поз.1-30)	11	14,95		
		1	SF 17 107 133	1)2) (Поз.1-30)				
		1	SF 17 215 133	1)2) (Поз.1-30)				
		1	SF 15 222 133	1)2) (Поз.1-30)				
	21 270 78 11 9	1	SF 11 213 133	1)2) (Поз.1-30)	9	19,20		
		1	SF 11 220 133	1)2) (Поз.1-30)				
		1	SF 17 213 133	1)2) (Поз.1-30)				
		1	SF 15 220 133	1)2) (Поз.1-30)				
		1	SF 25 222 133	1)2) (Поз.1-30)				
		1	SF 25 224 133	1)2) (Поз.1-30)				
	21 270 77 11 9	1	SF 11 211 133	1)2) (Поз.1-30)	11	22,30		
		1	SF 17 211 133	1)2) (Поз.1-30)				
		1	SF 15 218 133	1)2) (Поз.1-30)				
		1	SA-C 57 32 133	1)2) (Поз.1-30)				
		1	SA-C 57 34 133	1)2) (Поз.1-30)				
		1	SA-C 57 36 133	1)2) (Поз.1-30)				
		1	SA-C 67 36 133	1)2) (Поз.1-30)				
		1	SA-C 67 38 133	1)2) (Поз.1-30)				
		1	SA-C 67 40 133	1)2) (Поз.1-30)				



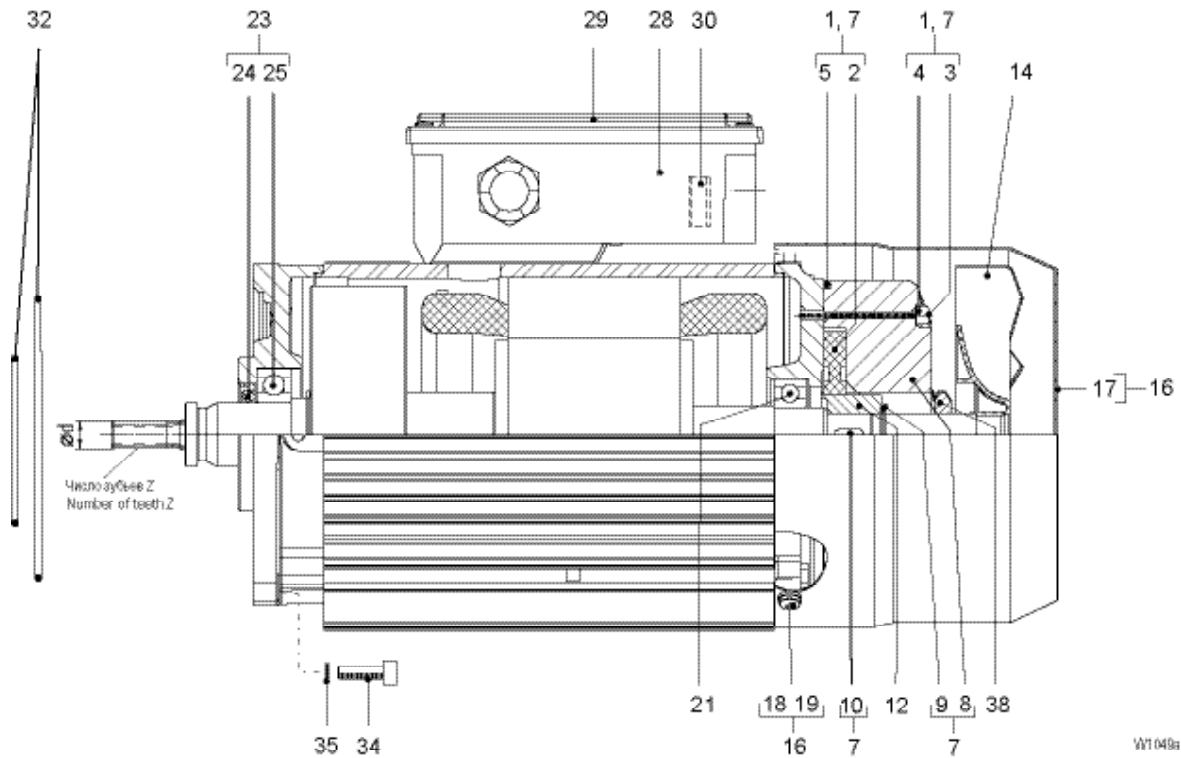
Поз. Pos	Номер детали Part-Number	Штук Piece	Описание Description				Наименование Designation	Designation	
					Z	d			
	21 270 76 11 9	1	SF 17 209 133	1)2)	(Поз.1-30)	9	27,85	Двигатель в сборе	Motor complete
		1	SF 15 216 133	1)2)	(Поз.1-30)				
		1	SF 25 218 133	1)2)	(Поз.1-30)				
		1	SF 25 220 133	1)2)	(Поз.1-30)				
	21 270 75 11 9	1	SF 17 207 133	1)2)	(Поз.1-30)	11	32,35		
		1	SF 15 214 133	1)2)	(Поз.1-30)				
	21 270 71 11 9	1	SF 35 832 133	1)2)	(Поз.1-30)	13	36,90		
		1	SF 35 834 133	1)2)	(Поз.1-30)				
		1	SF 35 836 133	1)2)	(Поз.1-30)				
		1	SF 25 830 133	1)2)	(Поз.1-30)				
		1	SF 25 832 133	1)2)	(Поз.1-30)				
		1	SF 25 834 133	1)2)	(Поз.1-30)				
1	21 270 23 65 0	1			(Поз.2-5)			Тормозной ротор, комплект запчастей	Brake rotor spare part set
2	1			Разм.8			Тормозной ротор	Brake rotor
3	3	M4x45		ISO 4762			Винт с цил. головкой	Socket head cap screw
4	3	C 4x8		DIN 7603			Уплотнительное кольцо	Sealing ring
5	1	90x2,5		NB 70			Уплотнительное кольцо круглого сечения	Roundsealing ring
7	21 270 29 65 0	1	104 - 120 B 3)	(Поз.1, 8-10)	190 - 460 В 50 Гц 4)			Тормоз, комплект запчастей	Brake spare part set
	21 270 30 65 0	1	130 - 150 B 3)	(Поз.1, 8-10)	480 - 525 В 50 Гц 4)				
	21 270 31 65 0	1	156 - 180 B 3)	(Поз.1, 8-10)	575 - 720 В 50 Гц 4)				
8	1						Тормоз	Brake
9	1	15x1		DIN 471			Стопорное кольцо	Circlip
10	1	A 5x5x16		DIN 6885			Призматическая шпонка	Key
12	567 349 0	1						Ступица	Nut
14	576 051 0	1						Крыльчатка вентилятора	Fan wheel
16	21 270 20 65 0	1			(Поз.17-19)			Кожух вентилятора, комплект запчастей	Fan cowling spare part set
17	1						Кожух вентилятора	Fan cowling
18	4	M4x8		ISO 1207			Винт с цил. головкой	Socket head cap screw
19	4	A 4,3		DIN 6797			Зубчатая шайба	External teeth lock washer
21	21 270 28 65 0	1	6202-2RS		(Поз. 3-5, 8,9)			Подшипник, комплект запчастей	Bearing Spare part set
23	21 270 27 65 0	1			(Поз. 24,25)			Подшипник, комплект запчастей	Bearing Spare part set
24	1	6204-2RS		DIN 625			Радиальный шарикоподшипник	Grooved ball bearing
25	1	AS 20x35x7	5)	DIN 3760			Уплотнение вала	Shaft seal
28	570 077 0	1						Клеммная коробка	Terminal box
29	567 348 0	1						Крышка клеммной коробки	Terminal box lid
30	567 108 0	1	PME400 PMB400	6)				Выпрямитель	Rectifier
	567 190 0	1		7)					
31	04 430 39 82 0	1						Штекерный разъём	Plug connector
32	515 020 0	1	130x2 70x2		SF 17			Уплотнительное кольцо круглого сечения	Round sealing ring
	515 953 0	1			SF 25; SF35				
34	500 231 0	4	M6x20		ISO 4762-8.8			Винт с цил. головкой	Socket head cap screw
35	506 838 0	4	S6					Стопорная шайба	Locking disc
38	518 051 0	1	V-образное уплотнение					Уплотнительное кольцо	Sealing ring

- 1) Просьба указать рабочее напряжение, частоту, тип редукторного двигателя и тип двигателя.
- 2) Всегда заказывать совместно поз. 32
- 3) Напряжение катушки
- 4) Рабочее напряжение двигателя
- 5) может быть заменено только в случае Z 7 - 11, d < 20 мм
- 6) Не для напряжений двигателя 190 – 210 В / 60 Гц
- 7) Только для напряжения двигателя 190 – 210 В / 60 Гц

- 1) Please state operating voltage, frequency, type of geared motor and type of motor.
- 2) Always include item 32 in order
- 3) Coil voltage
- 4) Operating voltage motor
- 5) Only replaceable at Z 7 - 11, d < 20mm
- 6) Not for supply voltage 190...210V/60Hz
- 7) Only for supply voltage 190...210V/60Hz

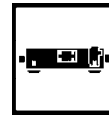


Двигатель / motor
8/2F31



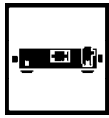
W1049a

Поз. Pos	Номер детали Part-Number	Штук Piese	Описание Description	Наименование Designation
			Z d	
	23 270 77 11 9	1	SF 11 217 313 1)2) (Поз.1-30)	Двигатель в сборе Motor compl.
		1	SF 25 226 313 1)2) (Поз.1-30)	
		1	SF 25 228 313 1)2) (Поз.1-30)	
		1	SA-C 57 38 313 1)2) (Поз.1-30)	
		1	SA-C 67 42 313 1)2) (Поз.1-30)	
		1	SA-C 67 44 313 1)2) (Поз.1-30)	
	23 270 76 11 9	1	SF 11 213 313 1)2) (Поз.1-30)	
		1	SF 17 213 313 1)2) (Поз.1-30)	
		1	SF 25 222 313 1)2) (Поз.1-30)	
		1	SF 25 224 313 1)2) (Поз.1-30)	
		1	SF 35 226 313 1)2) (Поз.1-30)	
		1	SF 35 228 313 1)2) (Поз.1-30)	
	23 270 79 11 9	1	SF 17 209 313 1)2) (Поз.1-30)	
		1	SF 25 218 313 1)2) (Поз.1-30)	
		1	SF 25 220 313 1)2) (Поз.1-30)	
	23 270 75 11 9	1	SF 25 216 313 1)2) (Поз.1-30)	
		1	SF 35 834 313 1)2) (Поз.1-30)	
		1	SF 35 832 313 1)2) (Поз.1-30)	
	23 270 71 11 9	1	SF 11 215 313 1)2) (Поз.1-30)	
		1	SF 17 215 313 1)2) (Поз.1-30)	
		1	SF 35 230 313 1)2) (Поз.1-30)	
	23 270 80 11 9	1	SF 17 211 313 1)2) (Поз.1-30)	
		1	SA-C 57 36 313 1)2) (Поз.1-30)	
		1	SA-C 57 34 313 1)2) (Поз.1-30)	
		1	SA-C 57 32 313 1)2) (Поз.1-30)	
		1	SA-C 57 30 313 1)2) (Поз.1-30)	
		1	SA-C 57 28 313 1)2) (Поз.1-30)	
		1	SA-C 57 26 313 1)2) (Поз.1-30)	
		1	SA-C 67 40 313 1)2) (Поз.1-30)	
		1	SA-C 67 38 313 1)2) (Поз.1-30)	
		1	SA-C 67 36 313 1)2) (Поз.1-30)	
		1	SA-C 67 34 313 1)2) (Поз.1-30)	
		1	SA-C 67 32 313 1)2) (Поз.1-30)	
		1	SA-C 67 30 313 1)2) (Поз.1-30)	

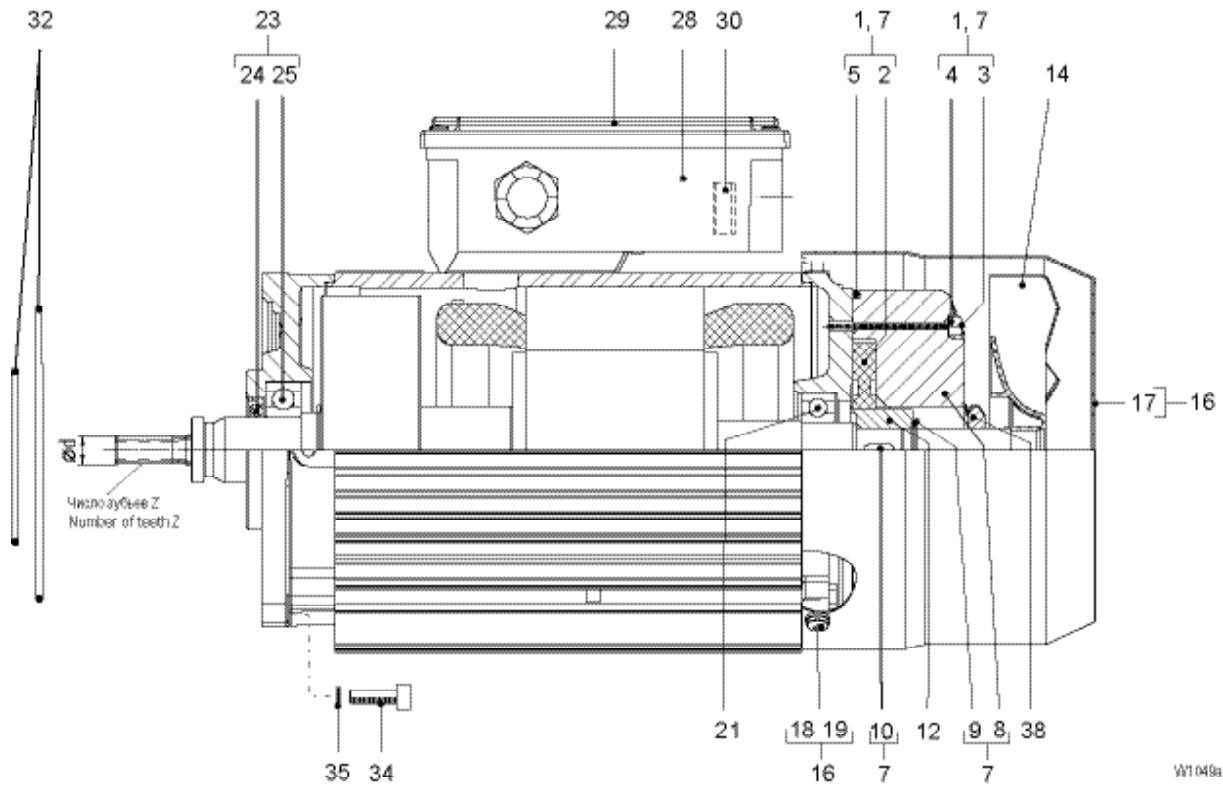


Поз. Pos	Номер детали Part-Number	Штук Piece	Описание Description				Наименование	Designation		
1	21 270 36 65 0	1	(Поз.2-5)				Тормозной ротор, комплект запчастей	Brake rotor spare part set		
2	1	Разм.13				Тормозной ротор	Brake rotor		
3	3	M6x55			ISO 4762	Винт с цил. головкой	Socket head cap screw		
4	3	C 6x10			DIN 7603	Уплотнительное кольцо	Sealing ring		
5	1	135x2,5			NB 70	Уплотнительное кольцо круглого сечения	Rounds sealing ring		
7	21 270 33 65 0	1	104 - 120 В	3)	(Поз.1, 8-10)	190 - 460 В	50 Гц	4)	Тормоз, комплект запчастей	Brake spare part set
	21 270 34 65 0	1	130 - 150 В	3)	(Поз.1, 8-10)	480 - 525 В	50 Гц	4)		
	21 270 35 65 0	1	156 - 180 В	3)	(Поз.1, 8-10)	575 - 720 В	50 Гц	4)		
8	1					Тормоз	Brake		
9	1	20x1,2			DIN 471	Стопорное кольцо	Circlip		
10	1	A 6x6x16			DIN 6885	Призматическая шпонка	Key		
12	567 362 0	1					Ступица	Nut		
14	576 052 0	1					Крыльчатка вентилятора	Fan wheel		
16	21 270 21 65 0	1	(Поз.17-19)				Кожух вентилятора, комплект запчастей	Fan cowling spare part set		
17	1					Кожух вентилятора	Fan cowling		
18	4	M4x8			ISO 1207	Винт с цил. головкой	Socket head cap screw		
19	4	A 4,3			DIN 6797	Зубчатая шайба	External teeth lock washer		
21	21 270 39 65 0	1	6205-2ZJC3			(Поз. 3-5, 8,9)	Подшипник, комплект запчастей	Bearing Spare part set		
23	21 270 21 65 0	1					(Поз. 24, 25)	Подшипник, комплект запчастей	Bearing Spare part set	
24	1	6206-2ZJC3			DIN 625	Радиальный шарикоподшипник	Grooved ball bearing		
25	1	A 30x47x7	5)		DIN 3760	Уплотнение вала	Shaft seal		
28	570 077 0	1					Клеммная коробка	Terminal box		
29	567 348 0	1					Крышка клеммной коробки	Terminal box lid		
30	567 108 0	1	PME400	6)			Выпрямитель	Rectifier		
	567 190 0	1	PMB400	7)						
31	04 430 39 82 0	1					Штекерный разъем	Plug connector		
32	515 020 0	1	130x2			SF 15	Уплотнительное кольцо круглого сечения	Round sealing ring		
	515 953 0	1	70x2			SF 25; SF35				
34	500 148 0	4	M10x25	SF..		ISO 4762-8.8	Винт с цил. головкой	Socket head cap screw		
	500 236 0	4	M10x30	SF 25						
35	506 840 0	4	S10				Стопорная шайба	Locking disc		
38	518 052 0	1	V-образное уплотнение				Уплотнительное кольцо	Sealing ring		

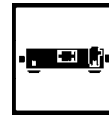
- | | |
|---|---|
| 1) Просьба указать рабочее напряжение, частоту, тип редукторного двигателя и тип двигателя. | 1) Please state operating voltage, frequency, type of geared motor and type of motor. |
| 2) Всегда заказывать совместно поз. 32 | 2) Always include item 32 in order |
| 3) Напряжение катушки | 3) Coil voltage |
| 4) Рабочее напряжение двигателя | 4) Operating voltage motor |
| 5) может быть заменено только в случае Z 9 - 11, d < 30 мм | 5) Only replaceable at Z 9 - 11, d < 30mm |
| 6) Не для напряжений двигателя 190 – 210 В / 60 Гц | 6) Not for supply voltage 190...210V/60Hz |
| 7) Только для напряжения двигателя 190 – 210 В / 60 Гц | 7) Only for supply voltage 190...210V/60Hz |



Двигатель / motor
8/2F42

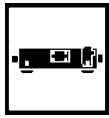


Поз. Pos	Номер детали Part-Number	Штук Piece	Описание Description		Z	d	Наименование	Designation
	24 270 81 11 9	1	SF 25 216 423	1)2)	(Поз.1-30)	13	36,90	Двигатель в сборе Motor compl.
	24 270 82 11 9	1	SF 25 218 423	1)2)	(Поз.1-30)	9	27,85	
		1	SF 25 220 423	1)2)	(Поз.1-30)			
		1	SF 35 224 423	1)2)	(Поз.1-30)			
		1	SF 35 222 423	1)2)	(Поз.1-30)			
	24 270 80 11 9	1	SF 35 230 423	1)2)	(Поз.1-30)	11	14,95	
	24 270 79 11 9	1	SF 25 224 423	1)2)	(Поз.1-30)	9	19,20	
		1	SF 25 222 423	1)2)	(Поз.1-30)			
		1	SF 35 228 423	1)2)	(Поз.1-30)			
		1	SF 35 226 423	1)2)	(Поз.1-30)			
	24 270 65 11 9	1	SA-C 57 32 423	1)2)	(Поз.1-30)	11	22,30	
		1	SA-C 57 30 423	1)2)	(Поз.1-30)			
		1	SA-C 57 28 423	1)2)	(Поз.1-30)			
		1	SA-C 57 26 423	1)2)	(Поз.1-30)			
		1	SA-C 67 38 423	1)2)	(Поз.1-30)			
		1	SA-C 67 36 423	1)2)	(Поз.1-30)			
		1	SA-C 67 34 423	1)2)	(Поз.1-30)			
		1	SA-C 67 32 423	1)2)	(Поз.1-30)			
		1	SA-C 67 30 423	1)2)	(Поз.1-30)			

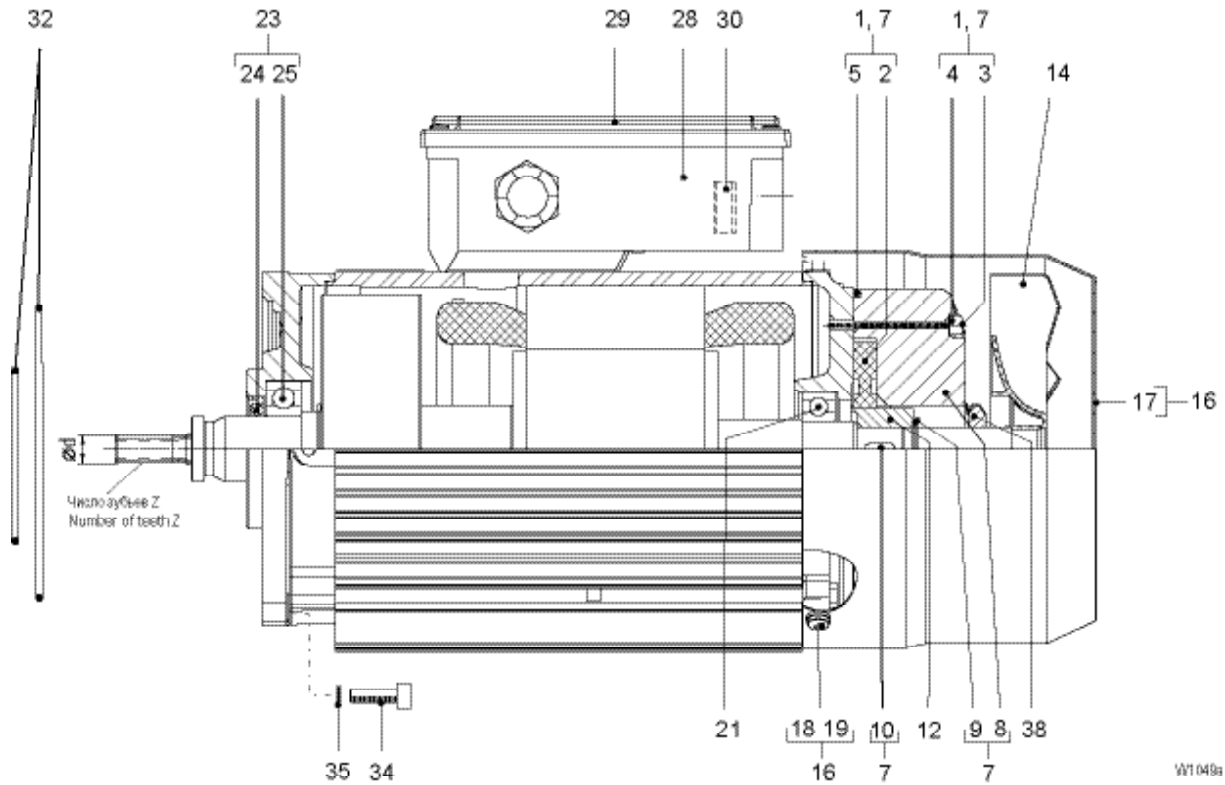


Поз. Pos	Номер детали Part-Number	Штук Piece	Описание Description	Наименование	Designation
1	21 270 36 65 0	1	(Поз.2-5)	Тормозной ротор, комплект запчастей	Brake rotor spare part set
2	1	Разм.13	Тормозной ротор	Brake rotor
3	3	M6x55	Винт с цил. головкой	Socket head cap screw
4	3	C 6x10	Уплотнительное кольцо	Sealing ring
5	1	135x2,5	Уплотнительное кольцо круглого сечения	Roundsealing ring
7	21 270 13 65 0	1	104 - 120 В 3) (Поз.1, 8-10)	Тормоз, комплект запчастей	Brake spare part set
	21 270 14 65 0	1	130 - 150 В 3) (Поз.1, 8-10)		
	21 270 15 65 0	1	156 - 180 В 3) (Поз.1, 8-10)		
8	1		Тормоз	Brake
9	1	20x1,2	Стопорное кольцо	Circlip
10	1	A 6x6x16	Призматическая шпонка	Key
12	567 362 0	1		Ступица	Hub
14	576 052 0	1		Крыльчатка вентилятора	Fan wheel
16	21 270 21 65 0	1	(Поз.17-19)	Кожух вентилятора, комплект запчастей	Fan cowling spare part set
17	1		Кожух вентилятора	Fan cowling
18	4	M4x8	Винт с цил. головкой	Socket head cap screw
19	4	A 4,3	Зубчатая шайба	External teeth lock washer
21	21 270 39 65 0	1	6205-2ZJC3	Подшипник, комплект запчастей	Bearing Spare part set
23	21 270 21 65 0	1	(Поз. 24, 25)	Подшипник, комплект запчастей	Bearing Spare part set
24	1	6206-2ZJC3	Радиальный шарикоподшипник	Grooved ball bearing
25	1	A 30x47x7	Уплотнение вала	Shaft seal
28	570 077 0	1		Клеммная коробка	Terminal box
29	567 348 0	1		Крышка клеммной коробки	Terminal box lid
30	567 108 0	1	PME400	Выпрямитель	Rectifier
	567 190 0	1	PMB400		
31	04 430 39 82 0	1		Штекерный разъем	Plug connector
32	515 953 0	1	70x2	Уплотнительное кольцо круглого сечения	Round sealing ring
34	500 148 0	4	M10x25	Винт с цил. головкой	Socket head cap screw
	500 236 0	4	M10x30		
35	506 840 0	4	S10	Стопорная шайба	Locking disc
38	518 052 0	1	V-образное уплотнение	Уплотнительное кольцо	Sealing ring

- | | |
|---|---|
| 1) Просьба указать рабочее напряжение, частоту, тип редукторного двигателя и тип двигателя. | 1) Please state operating voltage, frequency, type of geared motor and type of motor. |
| 2) Всегда заказывать совместно поз. 32 | 2) Always include item 32 in order |
| 3) Напряжение катушки | 3) Coil voltage |
| 4) Рабочее напряжение двигателя | 4) Operating voltage motor |
| 5) может быть заменено только в случае Z 9 - 11, d < 30 мм | 5) Only replaceable at Z 9 - 11, d <30mm |
| 6) Не для напряжений двигателя 190 – 210 В / 60 Гц | 6) Not for supply voltage 190...210V/60Hz |
| 7) Только для напряжения двигателя 190 – 210 В / 60 Гц | 7) Only for supply voltage 190...210V/60Hz |

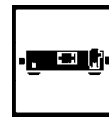


Двигатель / motor
8/2F52



W1049a

Поз. Pos	Номер детали Part-Number	Штук Piece	Описание Description				Наименование Designation	
	25 270 85 11 9	1	SA-C 57 26 523	1)2)	(Поз.1-30)	Z	d	Двигатель в сборе Motor compl.
		1	SA-C 57 28 523	1)2)	(Поз.1-30)	9	27,85	
		1	SA-C 57 30 523	1)2)	(Поз.1-30)			
		1	SA-C 67 30 523	1)2)	(Поз.1-30)			
		1	SA-C 67 32 523	1)2)	(Поз.1-30)			
		1	SA-C 67 34 523	1)2)	(Поз.1-30)			
		1	SA-C 67 36 523	1)2)	(Поз.1-30)			

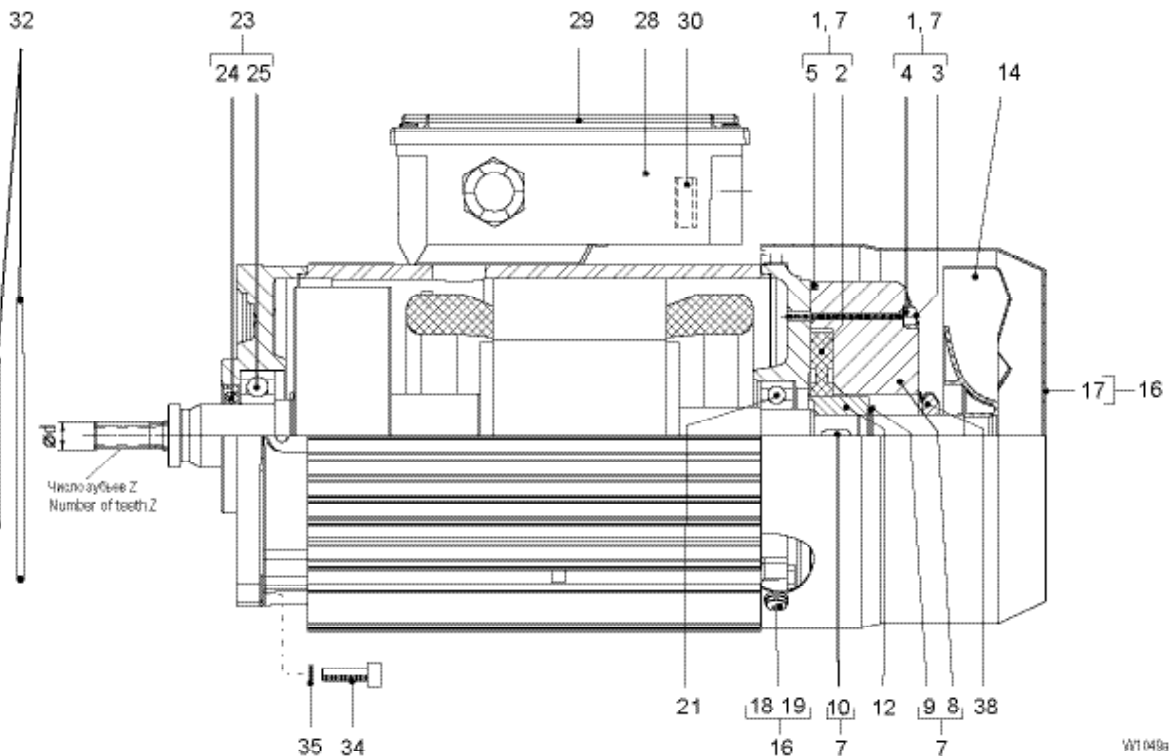


Поз. Pos	Номер детали Part-Number	Штук Piese	Описание Description	Наименование	Designation	
1	21 270 42 65 0	1	(Поз.2-5)	Тормозной ротор, комплект запчастей	Brake rotor spare part set	
2	1	Разм.15	Тормозной ротор	Brake rotor	
3	3	M6x60 ISO 4762-8.8	Винт с цил. головкой	Socket head cap screw	
4	3	C 6x10 DIN 7603	Уплотнительное кольцо	Sealing ring	
5	1	154,5x3 NB 70	Уплотнительное кольцо круглого сечения	Roundsealing ring	
7	21 270 43 65 0	1	104 - 120 В 3) (Поз.1, 8-10)	190 - 460 В 50 Гц 4)	Тормоз, комплект запчастей	Brake spare part set
	21 270 44 65 0	1	130 - 150 В 3) (Поз.1, 8-10)	480 - 525 В 50 Гц 4)		
	21 270 45 65 0	1	156 - 180 В 3) (Поз.1, 8-10)	575 - 720 В 50 Гц 4)		
8	1		Тормоз	Brake	
9	1	20x1,2 DIN 471	Стопорное кольцо	Circlip	
10	1	A 6x6x20 DIN 6885	Призматическая шпонка	Key	
12	567 363 0	1		Ступица	Nut	
14	576 053 0	1		Крыльчатка вентилятора	Fan wheel	
16	21 270 22 65 0	1	(Поз.17-19)	Кожух вентилятора, комплект запчастей	Fan cowling spare part set	
17	1		Кожух вентилятора	Fan cowling	
18	4	M4x8 ISO 1207	Винт с цил. головкой	Socket head cap screw	
19	4	A 4,3 DIN 6797	Зубчатая шайба	External teeth lock washer	
21	21 270 39 65 0	1	6205-2ZJC3 (Поз. 3-5, 8,9)	Подшипник, комплект запчастей	Bearing Spare part set	
23	21 270 21 65 0	1	(Поз. 24, 25)	Подшипник, комплект запчастей	Bearing Spare part set	
24	1	6206-2ZJC3 DIN 625	Радиальный шарикоподшипник	Grooved ball bearing	
25	1	A 30x47x7 5) DIN 3760	Уплотнение вала	Shaft seal	
28	570 077 0	1		Клеммная коробка	Terminal box	
29	567 348 0	1		Крышка клеммной коробки	Terminal box lid	
30	567 108 0	1	PME400 6)	Выпрямитель	Rectifier	
	567 190 0	1	PMB400 7)			
31	04 430 39 82 0	1		Штекерный разъём	Plug connector	
32	515 953 0	1	70x2	Уплотнительное кольцо круглого сечения	Round sealing ring	
34	500 148 0	4	M10x25 ISO 4762-8.8	Винт с цил. головкой	Socket head cap screw	
35	506 840 0	4	S10	Стопорная шайба	Locking disc	
38	518 052 0	1	V-образное уплотнение TWVS00140	Уплотнительное кольцо	Sealing ring	

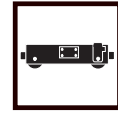
- | | |
|---|---|
| 1) Просьба указать рабочее напряжение, частоту, тип редукторного двигателя и тип двигателя. | 1) Please state operating voltage, frequency, type of geared motor and type of motor. |
| 2) Всегда заказывать совместно поз. 32 | 2) Always include item 32 in order |
| 3) Напряжение катушки | 3) Coil voltage |
| 4) Рабочее напряжение двигателя | 4) Operating voltage motor |
| 5) может быть заменено только в случае Z 9, d < 30 мм | 5) Only replaceable at Z 9, d <30mm |
| 6) Не для напряжений двигателя 190 – 210 В / 60 Гц | 6) Not for supply voltage 190...210V/60Hz |
| 7) Только для напряжения двигателя 190 – 210 В / 60 Гц | 7) Only for supply voltage 190...210V/60Hz |



Двигатель / motor
4F18



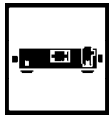
Поз. Pos	Номер детали Part-Number	Штук Piece	Описание Description		Z	d	Наименование	Designation
	21 270 62 11 9	1	SF 17 207 184	1)2) (Поз.1-30)	11	32,35	Двигатель в сборе	Motor compl.
		1	SF 15 214 184	1)2) (Поз.1-30)				
	21 270 63 11 9	1	SF 17 209 184	1)2) (Поз.1-30)	9	27,85		
		1	SF 15 216 184	1)2) (Поз.1-30)				
		1	SF 25 220 184	1)2) (Поз.1-30)				
		1	SF 25 218 184	1)2) (Поз.1-30)				
	21 270 64 11 9	1	SF 11 211 184	1)2) (Поз.1-30)	11	22,30		
		1	SF 17 211 184	1)2) (Поз.1-30)				
		1	SF 15 218 184	1)2) (Поз.1-30)				
		1	SA-C 57 32 184	1)2) (Поз.1-30)				
		1	SA-C 57 34 184	1)2) (Поз.1-30)				
	21 270 65 11 9	1	SF 17 213 184	1)2) (Поз.1-30)	9	19,20		
		1	SF 15 220 184	1)2) (Поз.1-30)				
		1	SF 25 224 184	1)2) (Поз.1-30)				
		1	SF 25 222 184	1)2) (Поз.1-30)				
	21 270 66 11 9	1	SF 11 215 184	1)2) (Поз.1-30)	11	14,95		
		1	SF 17 215 184	1)2) (Поз.1-30)				
		1	SF 17 107 184	1)2) (Поз.1-30)				
		1	SF 15 222 184	1)2) (Поз.1-30)				
	21 270 67 11 9	1	SF 11 224 184	1)2) (Поз.1-30)	9	12,85		
		1	SF 17 217 184	1)2) (Поз.1-30)				
		1	SF 17 109 184	1)2) (Поз.1-30)				
		1	SF 15 224 184	1)2) (Поз.1-30)				
		1	SF 25 228 184	1)2) (Поз.1-30)				
		1	SF 25 226 184	1)2) (Поз.1-30)				
		1	SA-C 57 40 184	1)2) (Поз.1-30)				
		1	SA-C 57 42 184	1)2) (Поз.1-30)				
		1	SA-C 67 40 184	1)2) (Поз.1-30)				
		1	SA-C 67 42 184	1)2) (Поз.1-30)				



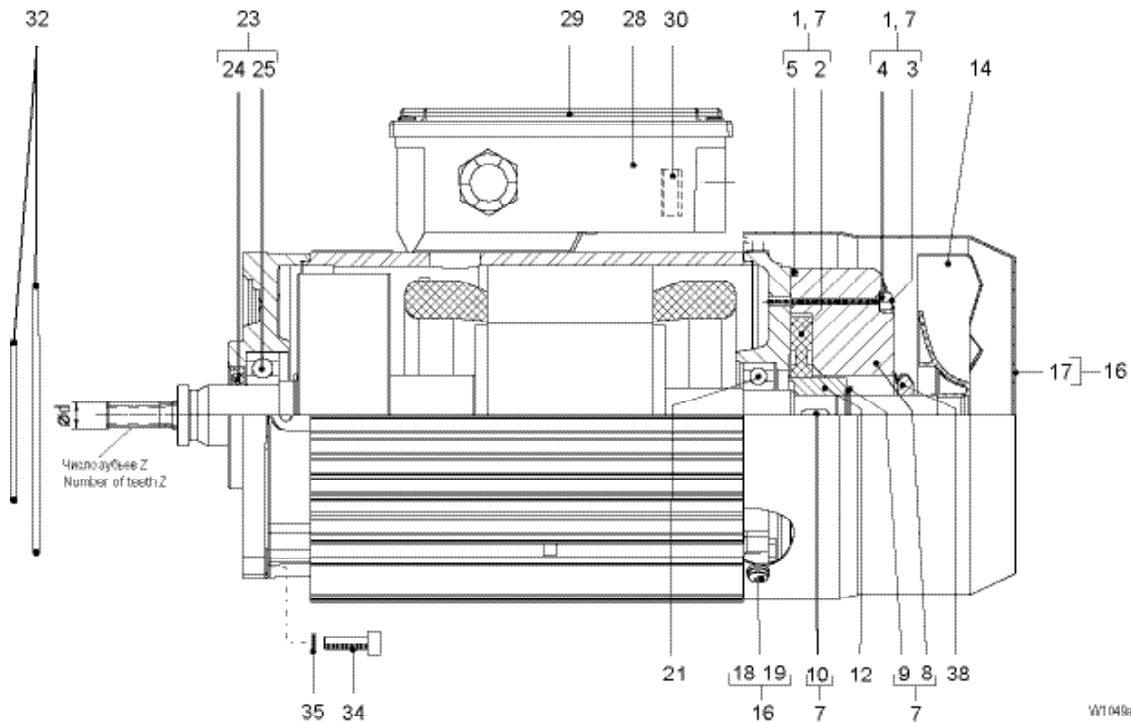
Поз. Pos	Номер детали Part-Number	Штук Piece	Описание Description				Наименование Benennung	
	21 270 68 11 9	1	SF 17 219 184	1)2)	(Поз.1-30)	Z	d	Двигатель в сборе Motor kompl.
		1	SF 17 111 184	1)2)	(Поз.1-30)	7	10,75	
		1	SF 15 226 184	1)2)	(Поз.1-30)			
		1	SF 25 230 184	1)2)	(Поз.1-30)			
	21 270 69 11 9	1	SF 17 113 184	1)2)	(Поз.1-30)	6	9,60	
	21 270 61 11 9	1	SF 25 834 184	1)2)	(Поз.1-30)	13	36,90	
		1	SF 25 832 184	1)2)	(Поз.1-30)			
		1	SF 35 836 184	1)2)	(Поз.1-30)			
		1	SF 35 834 184	1)2)	(Поз.1-30)			
		1	SF 35 832 184	1)2)	(Поз.1-30)			
	21 270 84 12 9	1	SF 11 211 184	1)2)	(Поз.1-23)	11	22,30	
			SF 17 211 184	1)2)	(Поз.1-23)			
			SA-C 57 34 184	1)2)	(Поз.1-23)			
			SA-C 57 32 184	1)2)	(Поз.1-23)			
			SA-C 67 40 184	1)2)	(Поз.1-23)			
1	21 270 23 65 0	1			(Поз.2-5)			Тормозной ротор, комплект запчастей Bremsrotor Ersatzteilset
2	1			Разм.8			Тормозной ротор Bremsrotor
3	3	M4x45		ISO 4762			Винт с цил. головкой Zyl.-Schraube
4	3	C 4x8		DIN 7603			Уплотнительное кольцо Dichtring
5	1	90x2,5		NB 70			Уплотнительное кольцо круглого сечения Runddichtring
7	21 270 29 65 0	1	104 - 120 B	3)	(Поз.1,8-10)	190 - 240 В	50 Гц 4)	Тормоз, комплект запчастей Bremsse Ersatzteilset
	21 270 32 65 0	1	180 - 207 B	3)	(Поз.1,8-10)	360 - 460 В	50 Гц 4)	
8	1						Тормоз Bremsse
9	1	15x1		DIN 471			Стопорное кольцо Sicherungsring
10	1	A 5x5x16		DIN 6885			Призматическая шпонка Passfeder
12	567 349 0	1						Ступица Nabe
14	576 051 0	1						Крыльчатка вентилятора Lüfterrad
16	21 270 20 65 0	1			(Поз.17-19)			Кожух вентилятора, комплект запчастей Lüfterhaube Ersatzteilset
17	1						
18	4	M4x8		ISO 1207			Винт с цил. головкой Zyl.-Schraube
19	4	A 4,3		DIN 6797			Зубчатая шайба Zahnscheibe
21	21 270 28 65 0	1	6202-2RS		(Поз. 3-5, 8,9)			Подшипник, комплект запчастей Lager Ersatzteilset
23	21 270 27 65 0	1			(Поз. 24,25)			Подшипник, комплект запчастей Lager Ersatzteilset
24	1	6204-2RS		DIN 625			Радиальный шарикоподшипник Rillenkugellager
25	1	AS 20x35x7	5)	DIN 3760			Уплотнение вала Wellendichtring
28	570 077 0	1						Клеммная коробка Klemmenkasten
29	567 348 0	1						Крышка клеммной коробки Klemmenkastendeckel
30	567 108 0	1	PME400	6)				Выпрямитель Gleichrichter
	567 367 0	1	PME500	7)				
32	515 020 0	1	130x2 70x2		SF 15 SF 25			Уплотнительное кольцо круглого сечения Runddichtring
	515 953 0	1						
34	500 231 0	4	M6x20		ISO 4762-8.8			Винт с цил. головкой Zyl.-Schraube
35	506 838 0	4	S6					Стопорная шайба Sicherungs-scheibe
38	518 051 0	1	V-образное уплотнение					Уплотнительное кольцо Dichtring

- 1) Просьба указать рабочее напряжение, частоту, тип редукторного двигателя и тип двигателя.
- 2) Всегда заказывать совместно поз. 32
- 3) Напряжение катушки
- 4) Рабочее напряжение двигателя
- 5) может быть заменено только в случае Z 6 - 11, d < 20 мм
- 6) Только для напряжений двигателя 380 - 460 В / 50 Гц, 440 - 480 В / 60 Гц
- 7) Только для напряжений двигателя 1380 - 460 В / 50 Гц, 440 - 480 В / 60 Гц

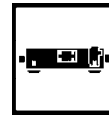
- 1) Please state operating voltage, frequency, type of geared motor and type of motor.
- 2) Always include item 32 in order
- 3) Coil voltage
- 4) Operating voltage motor
- 5) Only replaceable at Z 7 - 11, d < 20mm
- 6) Not for supply voltage 190...210V/60Hz
- 7) Only for supply voltage 190...210V/60Hz



Двигатель / motor
4F38

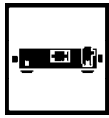


Поз. Pos	Номер детали Part-Number	Штук Pieces	Описание Description		Z	d	Наименование Designation	Designation
	23 270 57 11 9	1	SF 17 207 384	1)2) (Поз.1-30)	11	32,35	Двигатель в сборе	Motor compl.
		1	SF 15 214 384	1)2) (Поз.1-30)				
		1	SA-C 57 24 384	1)2) (Поз.1-30)				
	23 270 58 11 9	1	SF 17 209 384	1)2) (Поз.1-30)	9	27,85		
		1	SF 15 216 384	1)2) (Поз.1-30)				
		1	SF 25 220 384	1)2) (Поз.1-30)				
		1	SF 25 218 384	1)2) (Поз.1-30)				
		1	SF 35 224 384	1)2) (Поз.1-30)				
	23 270 59 11 9	1	SF 17 211 384	1)2) (Поз.1-30)	11	22,30		
		1	SF 15 218 384	1)2) (Поз.1-30)				
		1	SF 11 211 384	1)2) (Поз.1-30)				
		1	SA-C 57 26 384	1)2) (Поз.1-30)				
		1	SA-C 57 28 384	1)2) (Поз.1-30)				
		1	SA-C 57 30 384	1)2) (Поз.1-30)				
		1	SA-C 57 32 384	1)2) (Поз.1-30)				
		1	SA-C 57 34 384	1)2) (Поз.1-30)				
		1	SA-C 67 32 384	1)2) (Поз.1-30)				
		1	SA-C 67 34 384	1)2) (Поз.1-30)				
		1	SA-C 67 36 384	1)2) (Поз.1-30)				
	23 270 60 11 9	1	SF 15 220 384	1)2) (Поз.1-30)	9	19,20		
		1	SF 17 213 384	1)2) (Поз.1-30)				
		1	SF 25 224 384	1)2) (Поз.1-30)				
		1	SF 25 222 384	1)2) (Поз.1-30)				
		1	SF 35 228 384	1)2) (Поз.1-30)				
		1	SF 35 226 384	1)2) (Поз.1-30)				
	23 270 61 11 9	1	SF 35 230 384	1)2) (Поз.1-30)	11	14,95		
	23 270 62 11 9	1	SF 25 228 384	1)2) (Поз.1-30)	9	12,85		
		1	SF 25 226 384	1)2) (Поз.1-30)				
		1	SA-C 57 40 384	1)2) (Поз.1-30)				
		1	SA-C 67 42 384	1)2) (Поз.1-30)				
	23 270 56 11 9	1	SF 25 216 384	1)2) (Поз.1-30)	13	36,90		
		1	SF 35 834 384	1)2) (Поз.1-30)				
		1	SF 35 832 384	1)2) (Поз.1-30)				

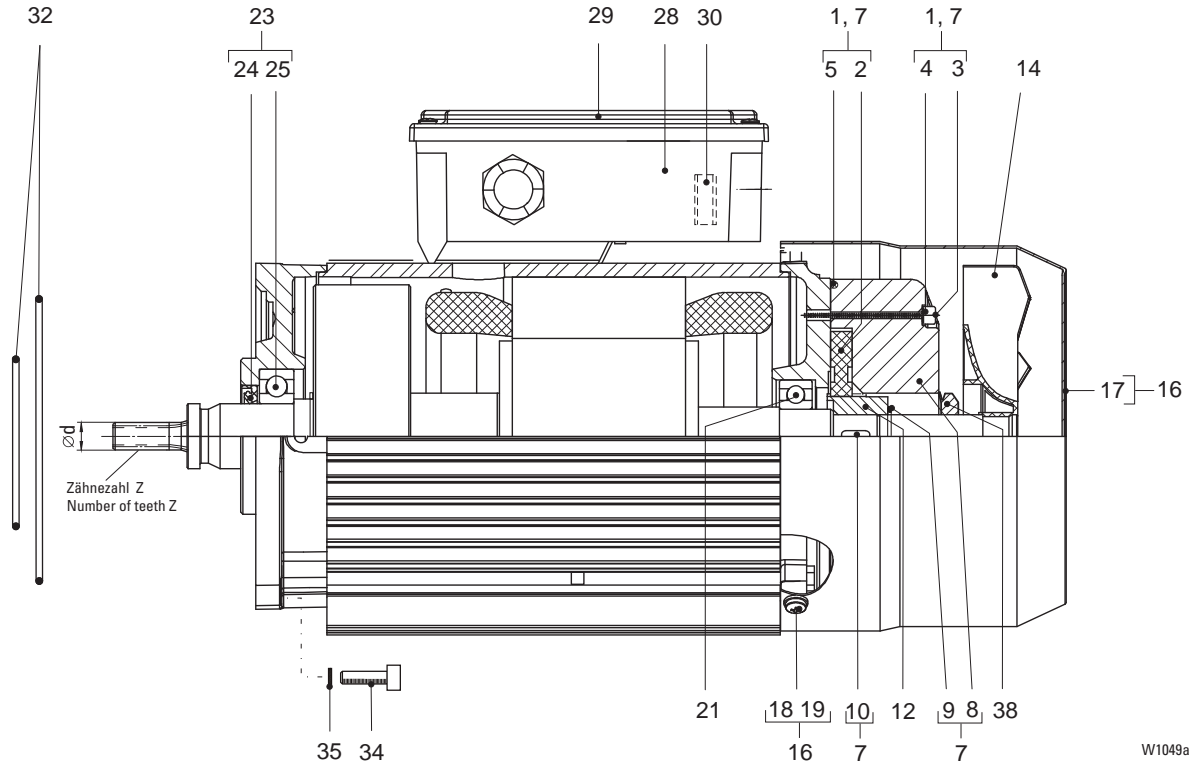


Поз. Pos	Номер детали Part-Number	Штук Piece	Описание Description				Наименование	Designation		
1	21 270 36 65 0	1			(Поз.2-5)	Тормозной ротор, комплект запчастей	Brake rotor spare part set			
2	1			Разм.13	Тормозной ротор	Brake rotor			
3	3	M6x55		ISO 4762	Винт с цил. головкой	Socket head cap screw			
4	3	C 6x10		DIN 7603	Уплотнительное кольцо	Sealing ring			
5	1	135x2,5		NB 70	Уплотнительное кольцо круглого сечения	Roundsealing ring			
7	21 270 13 65 0	1	104 - 120 В	3)	(Поз.1, 8-10)	190 - 240 В	50 Гц	4)	Тормоз, комплект запчастей	Brake spare part set
	21 270 17 65 0	1	180 - 150 В	3)	(Поз.1, 8-10)	380 - 460 В	50 Гц	4)		
8	1				Тормоз	Brake			
9	1	20x1,2		DIN 471	Стопорное кольцо	Circlip			
10	1	A 6x6x16		DIN 6885	Призматическая шпонка	Key			
12	567 362 0	1				Ступица	Nut			
14	576 052 0	1				Крыльчатка вентилятора	Fan wheel			
16	21 270 21 65 0	1			(Поз.17-19)	Кожух вентилятора, комплект запчастей	Fan cowling spare part set			
17	1				Кожух вентилятора	Fan cowling			
18	4	M4x8		ISO 1207	Винт с цил. головкой	Socket head cap screw			
19	4	A 4,3		DIN 6797	Зубчатая шайба	External teeth lock washer			
21	21 270 39 65 0	1	6206-2ZJC3		(Поз. 3-5, 8,9)	Подшипник, комплект запчастей	Bearing Spare part set			
23	21 270 21 65 0	1			(Поз. 24, 25)	Подшипник, комплект запчастей	Bearing Spare part set			
24	1	6206-2ZJC3		DIN 625	Радиальный шарикоподшипник	Grooved ball bearing			
25	1	A 30x47x7	5)	DIN 3760	Уплотнение вала	Shaft seal			
28	570 077 0	1				Клеммная коробка	Terminal box			
29	567 348 0	1				Крышка клеммной коробки	Terminal box lid			
30	567 108 0	1	PME400	6)		Выпрямитель	Rectifier			
	567 367 0	1	PME500	7)						
32	515 020 0	1	130x2		SF 15	Уплотнительное кольцо круглого сечения	Round sealing ring			
	515 953 0	1	70x2		SF 25; SF35					
34	500 148 0	4	M10x25	SF.. ; SA-C	ISO 4762-8.8	Винт с цил. головкой	Socket head cap screw			
	500 236 0	4	M10x30	SF 25	ISO 4762-8.8					
35	506 840 0	4	S10			Стопорная шайба	Locking disc			
38	518 052 0	1	V-образное уплотнение			Уплотнительное кольцо	Sealing ring			

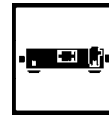
- | | |
|---|---|
| 1) Просьба указать рабочее напряжение, частоту, тип редукторного двигателя и тип двигателя. | 1) Please state operating voltage, frequency, type of geared motor and type of motor. |
| 2) Всегда заказывать совместно поз. 32 | 2) Always include item 32 in order |
| 3) Напряжение катушки | 3) Coil voltage |
| 4) Рабочее напряжение двигателя | 4) Operating voltage motor |
| 5) может быть заменено только в случае Z 9 - 11, d < 30 мм | 5) Only replaceable at Z 9 - 11, d < 30mm |
| 6) Только для напряжений двигателя 380 - 460 В / 50 Гц, 440 - 480 В / 60 Гц | 6) Not for supply voltage 380...460V/50Hz, 440...480V/60Hz |
| 7) Только для напряжений двигателя 1380 - 460 В / 50 Гц, 440 - 480 В / 60 Гц | 7) Only for supply voltage 380...460V/50Hz, 440...480V/60Hz |



Двигатель / motor
4F48



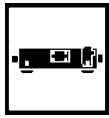
Поз. Pos	Номер детали Part-Number	Штук Piece	Описание Description					Наименование	Designation
	24 270 71 11 9	1	SF 35 230 484	1)2)	(Поз.1-30)	Z	d	Двигатель в сборе	Motor compl.
	24 270 70 11 9	1	SF 35 228 484	1)2)	(Поз.1-30)	9	19,20		
		1	SF 35 226 484	1)2)	(Поз.1-30)				
	24 270 68 11 9	1	SF 25 216 484	1)2)	(Поз.1-30)	13	39,9		
	24 270 69 11 9	1	SF 25 218 484	1)2)	(Поз.1-30)	9	27,85		
		1	SF 25 220 484	1)2)	(Поз.1-30)				
		1	SF 35 224 484	1)2)	(Поз.1-30)				
		1	SF 35 222 484	1)2)	(Поз.1-30)				



Поз. Pos	Номер детали Part-Number	Штук Piece	Описание Description	Наименование	Designation
1	21 270 36 65 0	1	(Поз.2-5)	Тормозной ротор, комплект запчастей	Brake rotor spare part set
2	1	Разм.13	Тормозной ротор	Brake rotor
3	3	M6x55	Винт с цил. головкой	Socket head cap screw
4	3	C 6x10	Уплотнительное кольцо	Sealing ring
5	1	135x2,5	Уплотнительное кольцо круглого сечения	Roundsealing ring
7	21 270 40 65 0	1	104 - 120 В 3) (Поз.1, 8-10) 190 - 240 В 50 Гц 4)	Тормоз, комплект запчастей	Brake spare part set
	21 270 41 65 0	1	180 - 150 В 3) (Поз.1, 8-10) 380 - 460 В 50 Гц 4)		
8	1		Тормоз	Brake
9	1	20x1,2	Стопорное кольцо	Circlip
10	1	A 6x6x16	Призматическая шпонка	Key
12	567 362 0	1		Ступица	Nut
14	576 052 0	1		Крыльчатка вентилятора	Fan wheel
16	21 270 21 65 0	1	(Поз.17-19)	Кожух вентилятора, комплект запчастей	Fan cowling spare part set
17	1		Кожух вентилятора	Fan cowling
18	4	M4x8	Винт с цил. головкой	Socket head cap screw
19	4	A 4,3	Зубчатая шайба	External teeth lock washer
21	21 270 39 65 0	1	6205-2ZJC3	Подшипник, комплект запчастей	Bearing Spare part set
23	21 270 16 65 0	1	(Поз. 24, 25)	Подшипник, комплект запчастей	Bearing Spare part set
24	1	6206-2ZJC3	Радиальный шарикоподшипник	Grooved ball bearing
25	1	A 30x47x7 5)	Уплотнение вала	Shaft seal
28	570 077 0	1		Клеммная коробка	Terminal box
29	567 348 0	1		Крышка клеммной коробки	Terminal box lid
30	567 108 0	1	PME400 PME500 6)	Выпрямитель	Rectifier
32	515 953 0	1	70x2	Уплотнительное кольцо круглого сечения	Round sealing ring
34	500 148 0	4	M10x25	Винт с цил. головкой	Socket head cap screw
35	506 840 0	4	S10	Стопорная шайба	Locking disc
38	518 052 0	1	V-образное уплотнение	Уплотнительное кольцо	Sealing ring

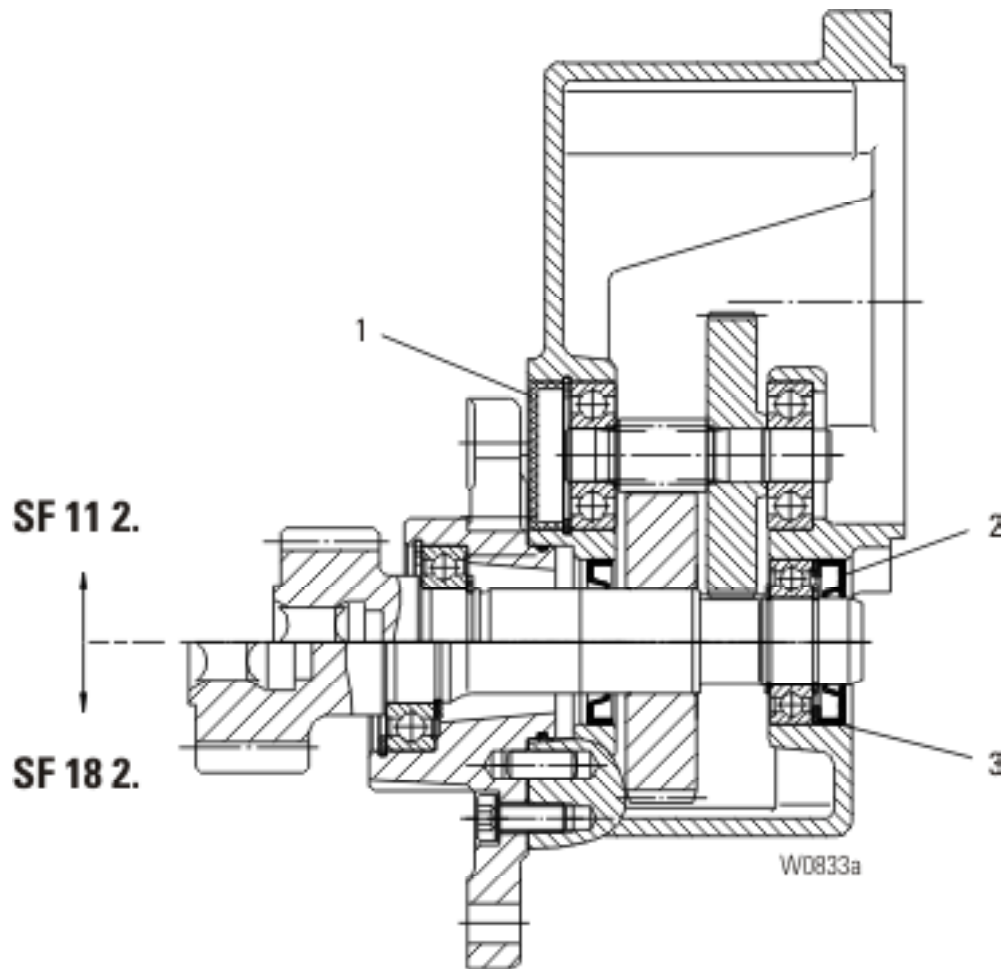
- 1) Просьба указать рабочее напряжение, частоту, тип редукторного двигателя и тип двигателя.
- 2) Всегда заказывать совместно поз. 32
- 3) Напряжение катушки
- 4) Рабочее напряжение двигателя
- 5) может быть заменено только в случае Z 9 - 11, d < 30 мм
- 6) Только для напряжений двигателя 380 - 460 В / 50 Гц, 440 - 480 В / 60 Гц
- 7) Только для напряжений двигателя 1380 - 460 В / 50 Гц, 440 - 480 В / 60 Гц

- 1) Please state operating voltage, frequency, type of geared motor and type of motor.
- 2) Always include item 32 in order
- 3) Coil voltage
- 4) Operating voltage motor
- 5) Only replaceable at Z 9 - 11, d < 30mm
- 6) Not for supply voltage 380...460V/50Hz, 440...480V/60Hz
- 7) Only for supply voltage 380...460V/50Hz, 440...480V/60Hz



Оригинальные детали
Original parts
SF 11 2../SF 18 2..

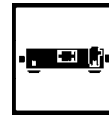
Редуктор / gear



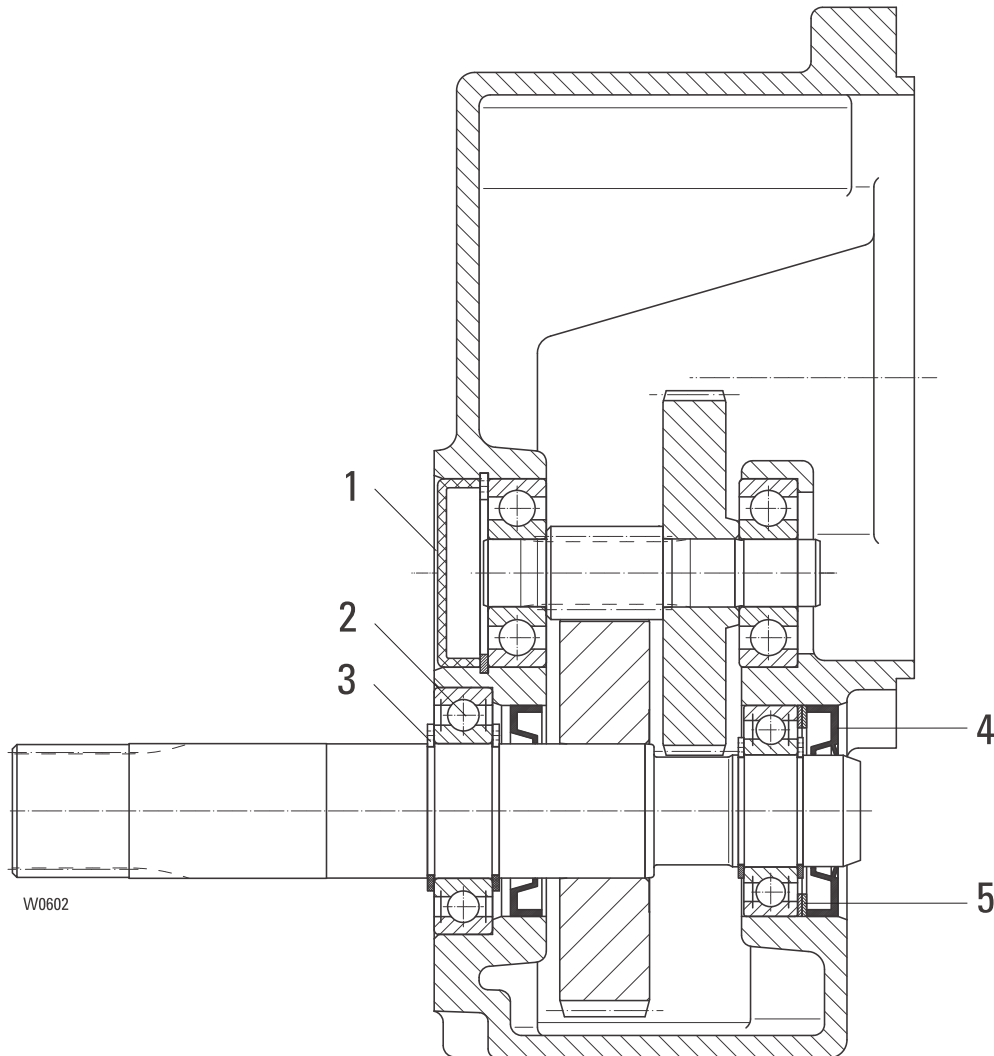
Поз. Pos	Номер детали Part-Number	Шту к Ри ес е	Описание Description	Наименование	Designation		
	21 270 24 30 0	1	SF11 226	Редуктор	Gear		
	21 270 25 30 0	1	SF11 224				
	21 270 26 30 0	1	SF11 222				
	21 270 27 30 0	1	SF11 220				
	21 270 28 30 0	1	SF11 217				
	21 270 29 30 0	1	SF11 215				
	21 270 30 30 0	1	SF11 213				
	21 270 31 30 0	1	SF11 211				
	21 270 32 30 0	1	SF18 226				
	21 270 33 30 0	1	SF18 224				
	21 270 34 30 0	1	SF18 222				
	21 270 35 30 0	1	SF18 220				
	21 270 36 30 0	1	SF18 217				
	21 270 37 30 0	1	SF18 215				
	21 270 38 30 0	1	SF18 213				
	21 270 39 30 0	1	SF18 211				
1	518 036 0	1	42x9,5			Колпачок	End cap
2	561 120 0	1	25x47x7			Уплотнение вала DIN 6760 NB	Shaft seal
3	507 876 0	1	37x47x1			Пригнанная шайба DIN 988	Adjusting washer

1) Редукторы с обозначенными деталями поставляются только в комплекте.
Без трансмиссионного масла: Требуемое количество см. в руководстве по эксплуатации

1) Gear only available as complete unit except the signed parts
Without gear oil: amount required see operating instruction



Редуктор / gear



Поз. Pos	Номер детали Part-Number	Штук Piece	Описание Description	Наименование	Designation
	21 270 11 30 0	1	SF 15 226	Редуктор	Gear
	21 270 12 30 0	1	SF 15 224		
	21 270 13 30 0	1	SF 15 222		
	21 270 14 30 0	1	SF 15 220		
	21 270 15 30 0	1	SF 15 218		
	21 270 16 30 0	1	SF 15 216		
	21 270 17 30 0	1	SF 15 214		
1	518 036 0	1			
2	560 952 0	1	6006-2RS	Диаметр 30x1,5	Grooved ball bearing
3	506 098 0	2	30x1,5	Диаметр 30x1,5	Locking ring
4	561 120 0	1	25x47x7	Диаметр 25x47x7	Shaft seal
5	507 876 0	2	37x47x1	Диаметр 37x47x1	Adjusting washer

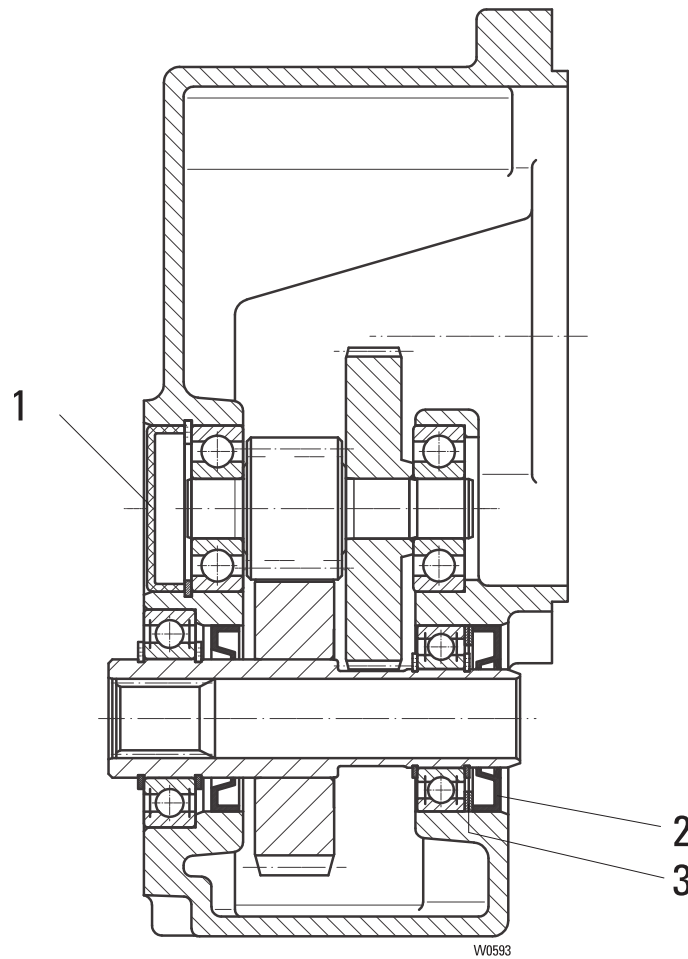
1) Редукторы с обозначенными деталями поставляются только в комплекте.
Без трансмиссионного масла: Требуемое количество см. в руководстве по эксплуатации

1) Gear only available as complete unit except the signed parts
Without gear oil: amount required see operating instruction



Оригинальные детали
Original parts
SF 17 1..

Редуктор / gear



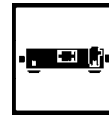
Поз. Pos	Номер детали Part-Number	Штуки Pieces	Описание Description	Наименование	Designation
	21 270 00 30 0	1	SF17 113	Редуктор	Gear
	21 270 01 30 0	1	SF17 111		
	21 270 02 30 0	1	SF17 109		
	21 270 03 30 0	1	SF17 107		

Редукторы поставляются только в комплекте.

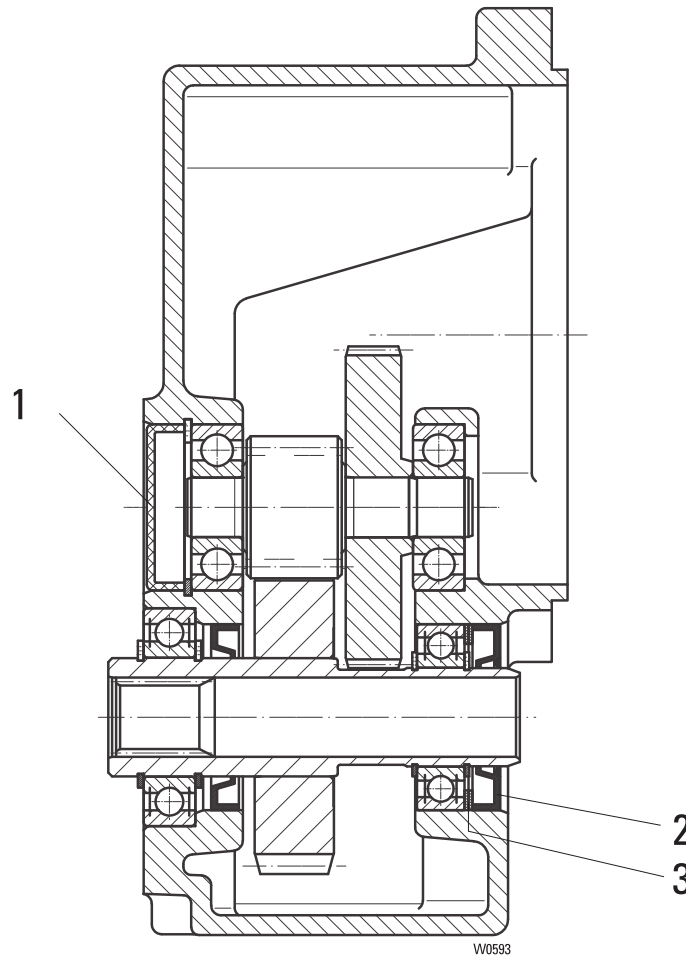
Gear only available as complete unit.

Без трансмиссионного масла: Требуемое количество см. в руководстве по эксплуатации

Without gear oil: amount required see operating instruction



Редуктор / gear



Поз. Pos	Номер детали Part-Number	Штук Piece	Описание Description	Наименование Designation
	21 270 04 30 0	1	SF17 219	Редуктор Gear
	21 270 05 30 0	1	SF17 217	
	21 270 06 30 0	1	SF17 215	
	21 270 07 30 0	1	SF17 213	
	21 270 08 30 0	1	SF17 211	
	21 270 09 30 0	1	SF17 209	
	21 270 10 30 0	1	SF17 207	
1	518 036 0	1	42x9,5	Колпачок End cap
2	561 120 0	1	25x47x7	Уплотнение вала Shaft seal
3	507 876 0	2	37x47x1	Пригнанная шайба Adjusting washer

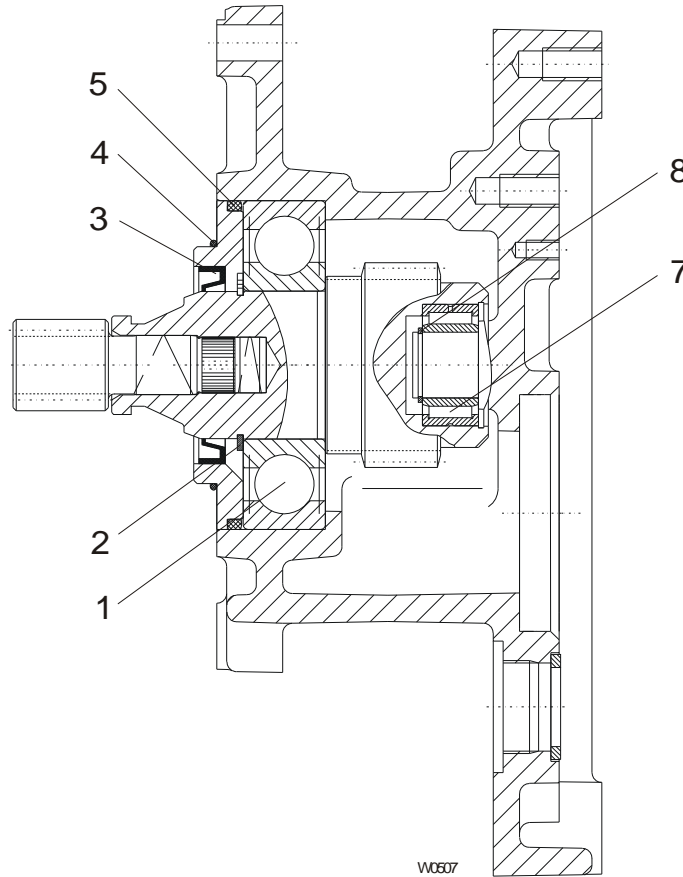
1) Редукторы с обозначенными деталями поставляются только в комплекте.
Без трансмиссионного масла: Требуемое количество см. в руководстве по эксплуатации

1) Gear only available as complete unit except the signed parts
Without gear oil: amount required see operating instruction.

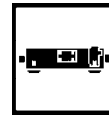


Оригинальные детали
Original parts
SF 25 8..

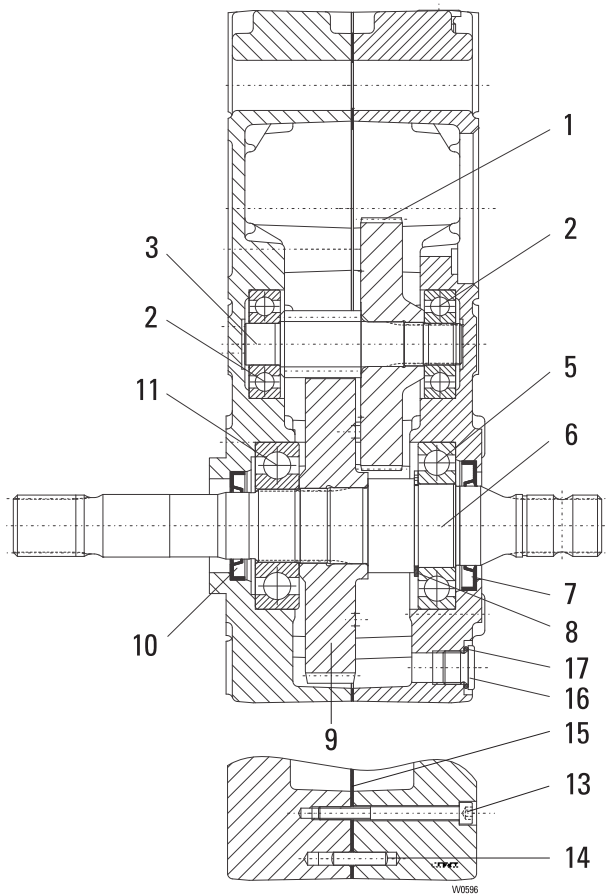
Промежуточный редуктор / intermediate gear



Поз. Pos	Номер детали Part-Number	Штук Pieces	Описание Description	Наименование	Designation
	24 270 39 30 0	1	SF 25 832	Промежуточный редуктор	Intermediate gear
		1	SF 25 834		
	24 270 37 30 0	1	SF 25 830		
1	560 829 0	1	6309-27 DIN 625	Радиальный шарикоподшипник	Grooved ball bearing
2	506 101 0	1	45x1,75 DIN 471	Стопорное кольцо	Locking ring
3	561 026 0	1	45x60x8 NB DIN 3760	Уплотнение вала	Shaft seal
4	515 953 0	1	70x2 NB 70	Уплотнительное кольцо круглого сечения	Round sealing ring
5	515 970 0	1	90x4 NB 70	Уплотнительное кольцо круглого сечения	Round sealing ring
7	560 995 0	1	NA 4904 DIN 5617	Игольчатый подшипник	needle roller bearing
8	507 122 0	1	SW 20	Пружинное стопорное кольцо	Circlip



Редуктор / gear

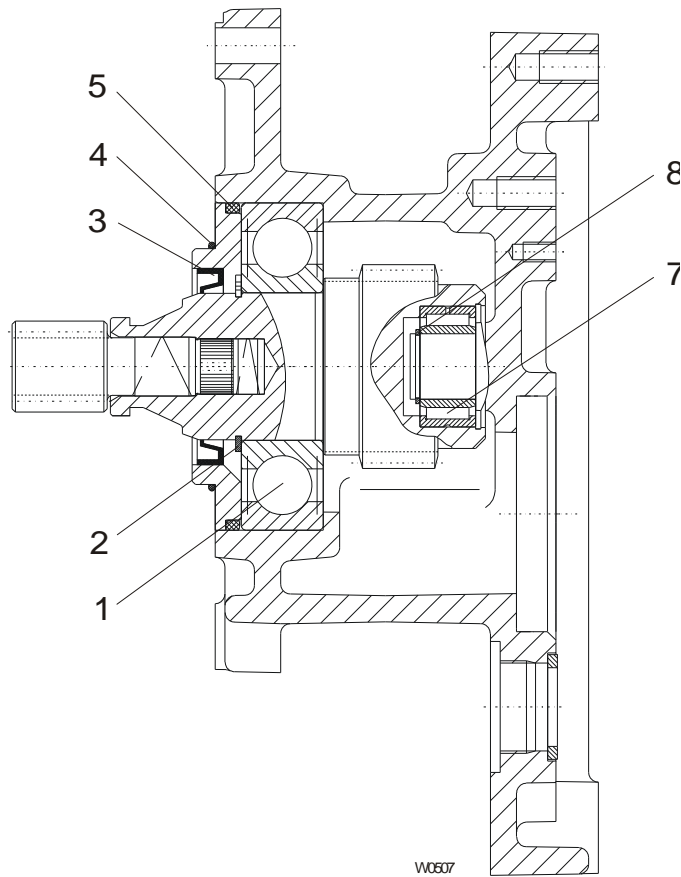


Поз. Pos	Номер детали Part-Number	Штук Piece	Описание Description	Наименование Designation
	22 270 00 30 0	1	SF 25 228, SF 25 834	Редуктор
	22 270 01 30 0	1	SF 25 226, SF 25 832	
	22 270 02 30 0	1	SF 25 224, SF 25 830	
	22 270 03 30 0	1	SF 25 222	
	22 270 04 30 0	1	SF 25 220	
	22 270 05 30 0	1	SF 25 218	
	22 270 06 30 0	1	SF 25 216	
	22 270 16 30 0	1	SF 25 230	
1	22 273 05 11 0	1	SF 25 228, SF 25 226	Шестерня
	22 273 04 11 0	1	SF 25 224, SF 25 222	
	22 273 03 11 0	1	SF 25 220, SF 25 218	
	22 273 02 11 0	1	SF 25 216	
	22 273 08 11 0	1	SF 25 230	
2	560 053 0	2	6304	Радиальный шарикоподшипник
3	23 273 00 19 0	1	SF 25 228, SF 25 224	Вал-шестерня
		1	SF 25 834, SF 25 830	
	23 273 01 19 0	1	SF 25 226, SF 25 222	
5	560 986 0	1	6208-C3	Радиальный шарикоподшипник
6	22 273 04 23 0	1		Выходной вал
7	561 125 0	1	38x62x7	Уплотнение вала
8	506 082 0	1	S40x50x2,5	Опорная шайба
9	22 273 07 11 0	1	SF 25 228, SF 25 224	Шестерня
		1	SF 25 832, SF 25 830	
	22 273 06 11 0	1	SF 25 226, SF 25 222	
10	561 992 0	1	32x52x7	Уплотнение вала
11	560 061 0	1	6307	Радиальный шарикоподшипник
13	500 804 0	8	M6x65	Винт с цил. головкой
14	504 029 0	4	6m6x24	Цил. штифт
15	22 273 00 95 0	1		Уплотнение
16	503 954 0	2		Резьбовая пробка
17	515 004 0	2	C16X20	Уплотнительное кольцо

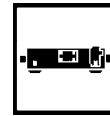
Без трансмиссионного масла: Требуемое количество см. в руководстве по эксплуатации / Without gear oil: amount required see operating instruction



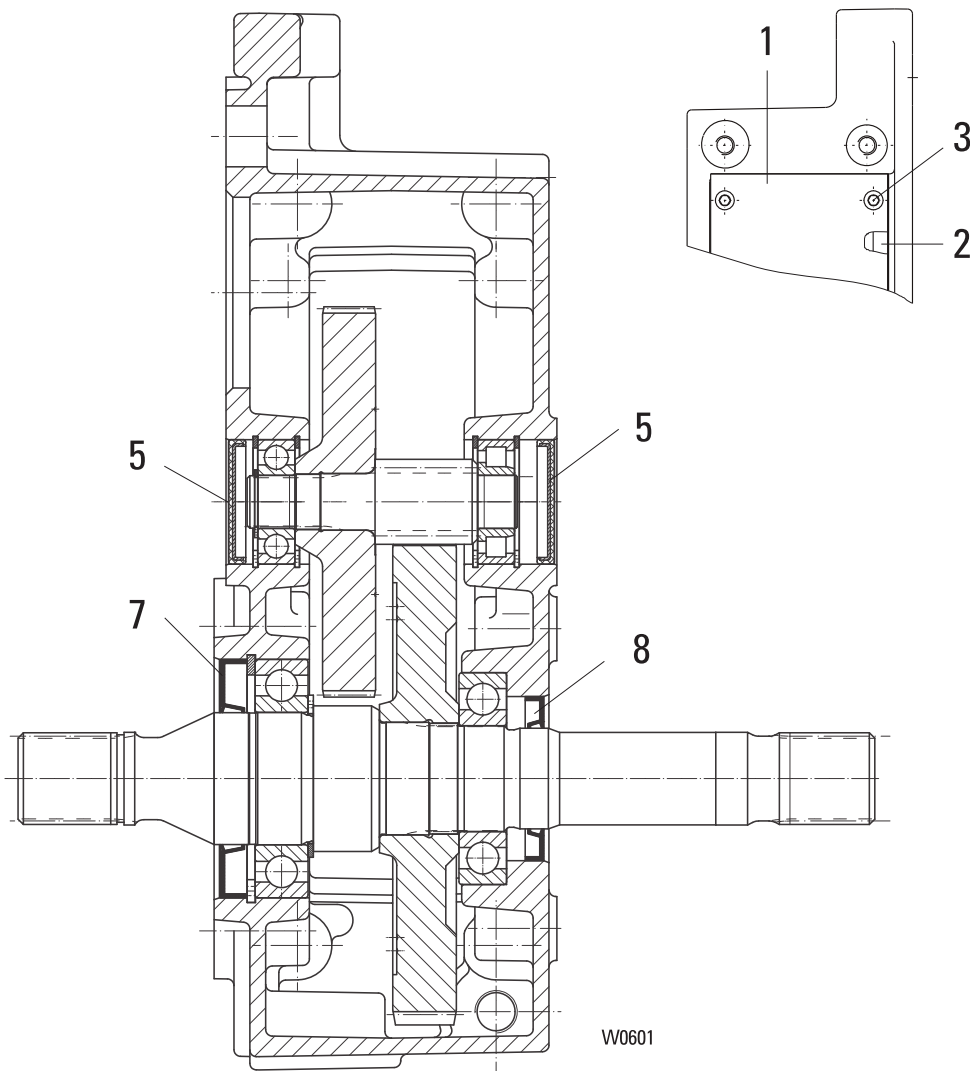
Промежуточный редуктор / intermediate gear



Поз. Pos	Номер детали Part-Number	Штук Pieces	Описание Description	Наименование	Designation
	24 270 40 30 0	1	SF 35 836	Промежуточный редуктор	Intermediate gear
	24 270 37 30 0	1	SF 35 834		
		1	SF 35 832		
1	560 829 0	1	6309-27 DIN 625	Радиальный шарикоподшипник	Grooved ball bearing
2	506 101 0	1	45x1,75 DIN 471	Стопорное кольцо	Locking ring
3	561 026 0	1	45x60x8 NB DIN 3760	Уплотнение вала	Shaft seal
4	515 953 0	1	70x2 NB 70	Уплотнительное кольцо круглого сечения	Round sealing ring
5	515 970 0	1	90x4 NB 70	Уплотнительное кольцо круглого сечения	Round sealing ring
7	560 995 0	1	NA 4904 DIN 5817	Игольчатый подшипник	needle roller bearing
8	507 122 0	1	SW 20	Пружинное стопорное кольцо	Circlip



Редуктор / gear



Поз. Pos	Номер детали Part-Number	Штук Pieces	Описание Description	Наименование	Designation		
	23 270 10 30 0	1	SF 35 230	Редуктор	Gear		
		1	SF 35 836				
	23 270 11 30 0	1	SF 35 228				
		1	SF 35 834				
	23 270 12 30 0	1	SF 35 226				
		1	SF 35 832				
	23 270 13 30 0	1	SF 35 224				
	23 270 14 30 0	1	SF 35 222				
	23 270 15 30 0	1	SF 35 220				
1	23 273 00 96 0	1				Крышка	Cover
2	23 273 00 95 0	1				Уплотнение	Seal
3	500 810 0	8	M6x16 DIN 6912-8.8			Винт с цилиндрической головкой	Socket head cap screw
5	518 041 0	1	47x6,5			Колпачок	End cap
7	561 126 0	1	AS50x90x10			Уплотнение вала	Shaft seal
8	561 125 0	1	AS38x62x7			Уплотнение вала	Shaft seal

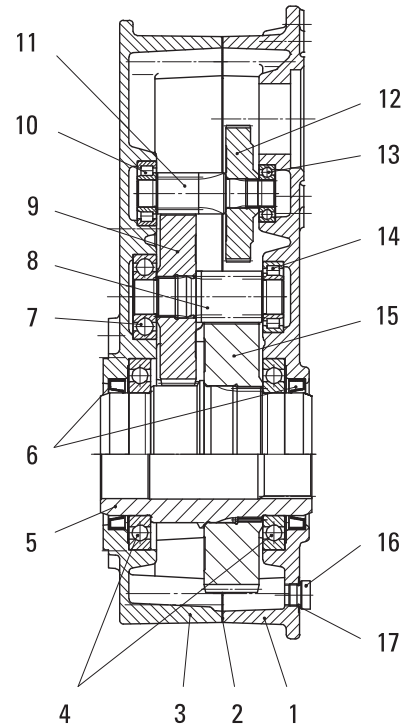
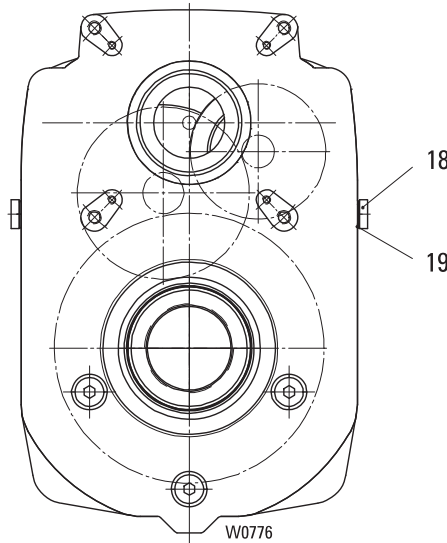
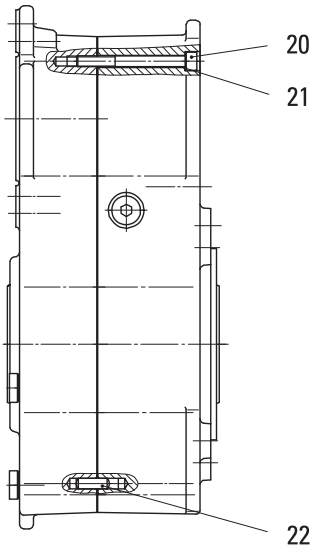
1) Редукторы с обозначенными деталями поставляются только в комплекте.
Без трансмиссионного масла: Требуемое количество см. в руководстве по эксплуатации

1) Gear only available as complete unit except the signed parts
Without gear oil: amount required see operating instruction.

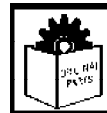
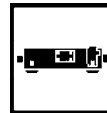


Оригинальные детали
Original parts
SA-C 57

Редуктор / gear



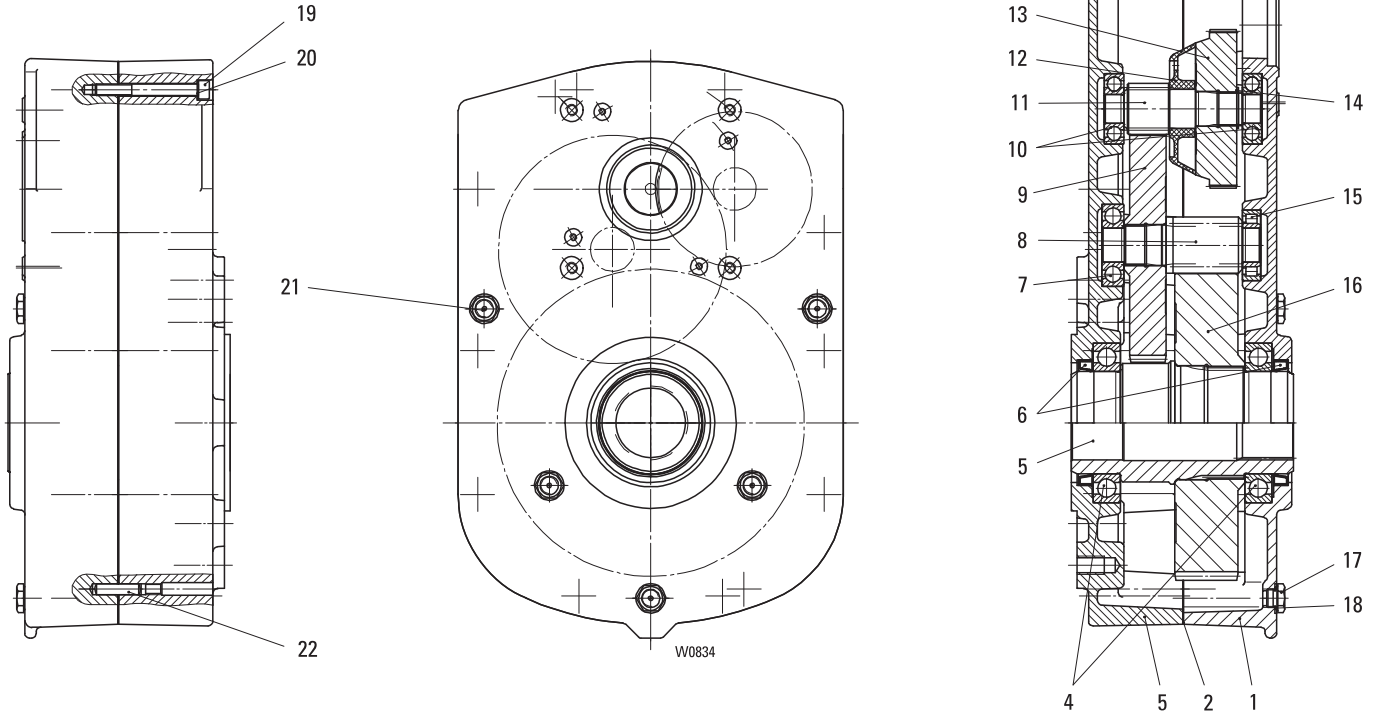
Поз. Pos	Номер детали Part-Number	Штук Piece	Описание Description	Наименование Designation	
	15 270 11 30 0	1	SA-. 57 42 (Поз.1-22)	Редуктор Gear	
	15 270 12 30 0	1	SA-. 57 40 (Поз.1-22)		
	15 270 13 30 0	1	SA-. 57 38 (Поз.1-22)		
	15 270 14 30 0	1	SA-. 57 36 (Поз.1-22)		
	15 270 15 30 0	1	SA-. 57 34 (Поз.1-22)		
	15 270 16 30 0	1	SA-. 57 32 (Поз.1-22)		
	15 270 17 30 0	1	SA-. 57 30 (Поз.1-22)		
	15 270 18 30 0	1	SA-. 57 28 (Поз.1-22)		
	15 270 19 30 0	1	SA-. 57 26 (Поз.1-22)		
	15 270 20 30 0	1	SA-. 57 24 (Поз.1-22)		
	15 270 21 30 0	1	SA-. 57 22 (Поз.1-22)		
1	15 277 04 01 0	1			Корпус с редуктора Gear box
2	33 255 00 95 0	1			Уплотнение Seal
3	15 277 02 02 0	1			Крышка коробки передач Gear cap
4	560 856 0	2	16018-C3 DIN 625	Радиальный шарикоподшипник Grooved ball bearing	
5	15 277 01 23 0	1		Выходной вал Drive shaft	
6	561 806 0	2	A9x110x12	Уплотнение вала Shaft seal	
7	560 020 0	1	6305 DIN 625	Радиальный шарикоподшипник Grooved ball bearing	
8	15 277 13 19 0	1	SA-. 57 42	Вал-шестерня Pinion	
		1	SA-. 57 36		
		1	SA-. 57 38		
		1	SA-. 57 32		
		1	SA-. 57 24		
	15 277 14 19 0	1	SA-. 57 40		
		1	SA-. 57 34		
		1	SA-. 58 30		
		1	SA-. 57 28		
		1	SA-. 57 26		
		1	SA-. 57 22		
9	15 277 13 11 0	1	SA-. 57 42	Шестерня Toothed wheel	
		1	SA-. 57 40		
		1	SA-. 57 36		
		1	SA-. 57 34		
	15 277 14 11 0	1	SA-. 57 38		
		1	SA-. 57 32		
		1	SA-. 57 30		
	15 277 15 11 0	1	SA-. 57 28		
		1	SA-. 57 26		
		1	SA-. 57 24		
		1	SA-. 57 22		



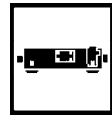
Поз. Pos	Номер детали Part-Number	Шту к Piece	Описание Description	Наименование	Designation
10	560 812 0	1	NJ 204 EC DIN 5412	Роликоподшипник с цилиндрическими роликами	Roller bearing
11	15 277 10 19 0	1	SA-. 57 42 z=12 z=17 z=24	Вал-шестерня	Pinion
		1	SA-. 57 40		
		1	SA-. 57 36		
		1	SA-. 57 34		
	15 277 11 19 0	1	SA-. 57 38		
		1	SA-. 57 32		
		1	SA-. 57 30		
	15 277 12 19 0	1	SA-. 57 28		
		1	SA-. 57 26		
		1	SA-. 57 24		
		1	SA-. 57 22		
12	15 277 10 11 0	1	SA-. 57 42 z=91 z=56 z=35	Шестерня	Toothed wheel
		1	SA-. 57 40		
		1	SA-. 57 38		
	15 277 11 11 0	1	SA-. 57 36		
		1	SA-. 57 34		
		1	SA-. 57 32		
		1	SA-. 57 30		
		1	SA-. 57 28		
		1	SA-. 57 26		
	15 277 12 11 0	1	SA-. 57 24		
		1	SA-. 57 22		
13	560 044 0	1	6004-2RS DIN 625	Радиальный шарикоподшипник	Grooved ball bearing
14	560 131 0	1	NJ205 E DIN 5412	Роликоподшипник с цилиндрическими роликами	Roller bearing
15	15 277 16 11 0	1	SA-. 57 42 z=79 z=77	Шестерня	Toothed wheel
		1	SA-. 57 38		
		1	SA-. 57 36		
		1	SA-. 57 32		
		1	SA-. 57 28		
		1	SA-. 57 24		
	15 277 17 11 0	1	SA-. 57 40		
		1	SA-. 57 34		
		1	SA-. 57 30		
		1	SA-. 57 26		
		1	SA-. 57 22		
16	503 912 0	4	AM16x1,5 DIN 7604	Резьбовая пробка	Screw plug
17	515 004 0	4	C16x20 DIN 7603	Уплотнительное кольцо	Sealing ring
18	32 250 00 57 0	1		Резьбовая пробка	Screw plug
19	515 004 0	1	C16x20 DIN 7603	Уплотнительное кольцо	Sealing ring
20	500 859 0	10	M8x80 ISO 4762	Винт с цилиндрической головкой	Socket head cap screw
21	506 839 0	10	S8	Стопорная шайба	Locking disc
22	504 960 0	2	8m6x24 ISO 2338	Цилиндрический штифт	Dowel pin



Редуктор / gear



Поз. Pos	Номер детали Part-Number	Шту к Piece	Описание Description	Наименование	Designation		
	16 270 09 30 0	1	SA-. 67 46 (Поз.1-22)	Редуктор	Gear		
	16 270 10 30 0	1	SA-. 67 44 (Поз.1-22)				
	16 270 11 30 0	1	SA-. 67 42 (Поз.1-22)				
	16 270 12 30 0	1	SA-. 67 40 (Поз.1-22)				
	16 270 13 30 0	1	SA-. 67 38 (Поз.1-22)				
	16 270 14 30 0	1	SA-. 67 36 (Поз.1-22)				
	16 270 15 30 0	1	SA-. 67 34 (Поз.1-22)				
	16 270 16 30 0	1	SA-. 67 32 (Поз.1-22)				
	16 270 17 30 0	1	SA-. 67 30 (Поз.1-22)				
	16 270 18 30 0	1	SA-. 67 28 (Поз.1-22)				
	16 270 19 30 0	1	SA-. 67 26 (Поз.1-22)				
1	16 277 02 01 0	1				Корпус редуктора	Gear box
2	34 255 00 95 0	1				Уплотнение	Seal
3	16 277 02 02 0	1		Крышка коробки передач	Gear cover		
4	560 113 0	2	16018-C3 DIN 625	Радиальный шарикоподшипник	Grooved ball bearing		
5	16 277 01 23 0	1		Выходной вал	Drive shaft		
6	561 806 0	2	A90x110x12 DIN 3760	Уплотнение вала	Shaft seal		
7	560 168 0	1	6306 DIN 625	Радиальный шарикоподшипник	Grooved ball bearing		
8	16 277 13 19 0	1	SA-. 67 46 z=11 z=13	Вал-шестерня	Pinion		
		1	SA-. 67 42				
		1	SA-. 67 40				
		1	SA-. 67 36				
		1	SA-. 67 32				
	16 277 14 19 0	1	SA-. 67 28				
		1	SA-. 67 44				
		1	SA-. 67 38				
		1	SA-. 67 34				
		1	SA-. 67 30				
		1	SA-. 67 26				



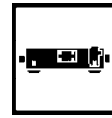
Поз. Pos	Номер детали Part-Number	Штука Piece	Описание Description		Наименование	Designation
9	16 277 16 11 0	1	SA-. 67 46	z=80 z=73 z=64	Шестерня	Toothed wheel
		1	SA-. 67 44			
		1	SA-. 67 40			
		1	SA-. 67 38			
	16 277 15 11 0	1	SA-. 67 42			
		1	SA-. 67 36			
		1	SA-. 67 34			
	16 277 14 11 0	1	SA-. 67 32			
		1	SA-. 67 30			
		1	SA-. 67 28			
		1	SA-. 67 26			
		1	SA-. 57 26			
	10	560 020 0	2			
11	16 277 10 19 0	1	SA-. 67 46	z=15 z=22 z=31	Вал-шестерня	Pinion
		1	SA-. 67 44			
		1	SA-. 67 40			
		1	SA-. 67 38			
	16 277 11 19 0	1	SA-. 67 42			
		1	SA-. 67 36			
		1	SA-. 67 34			
	16 277 12 19 0	1	SA-. 67 32			
		1	SA-. 67 30			
		1	SA-. 67 28			
		1	SA-. 67 26			
		1	SA-. 67 26			
	12	34 255 00 39 0	1			
13	16 277 11 11 0	1	SA-. 67 46	z=125 z=80 z=51	Шестерня	Toothed wheel
		1	SA-. 67 44			
		1	SA-. 67 42			
		1	SA-. 67 40			
	16 277 12 11 0	1	SA-. 67 38			
		1	SA-. 67 36			
		1	SA-. 67 34			
		1	SA-. 67 32			
		1	SA-. 67 30			
	16 277 13 11 0	1	SA-. 67 28			
		1	SA-. 67 26			
		1	SA-. 67 26			
		1	SA-. 67 26			
14	506 812 0	1	29x1,5	DIN 471	Стопорное кольцо	Circlip
15	560 208 0	1	NJ 206 EC	DIN 5412	Роликоподшипник с цилиндрическими роликами	Roller bearing
16	162771811 0	1	SA-. 67 46	z=78 z=75	Шестерня	Toothed wheel
		1	SA-. 67 42			
		1	SA-. 67 40			
		1	SA-. 67 36			
	162771711 0	1	SA-. 67 32			
		1	SA-. 67 28			
		1	SA-. 67 44			
		1	SA-. 67 38			
		1	SA-. 67 34			
	162771711 0	1	SA-. 67 30			
		1	SA-. 67 30			
		1	SA-. 67 26			
		1	SA-. 67 26			
17	503 912 0	4	AM16x1,5	DIN 7604	Резьбовая пробка	Screw plug
18	515 004 0	5	C16x20	DIN 7603	Уплотнительное кольцо	Sealing ring
19	500 237 0	10	M10x90	ISO4762-8.8	Винт с цилиндрической головкой	Socket head cap screw
20	506 904 0	10	10	DIN 7980	Пружинное кольцо	Spring washer
21	32 250 00 57 0	1			Резьбовая пробка	Screw plug
22	504 969 0	2	10m6x40	ISO 2338	Цилиндрический штифт	Dowel pin



Оригинальные детали
Original parts

Упор от проворачивания (моментная опора) / Torque support

Тип ходового привода/travel drive type	Использование/usage	Номер детали/part number
SF 15	SR-S125	21 270 03 22 0
SF 15 / SF 17		21 270 01 22 0
SF 25	SR-S125	22 270 10 22 0
SF 25	SR-S160	22 270 08 22 0
SF 25	SR-S200	22 270 05 22 0
SF 25	OE-S05, K.L	22 270 01 22 0
SF 25	OE-S06	22 270 03 22 0
SF 35	SR-S200	23 270 07 22 0
SF 35	SR-S250	23 270 10 22 0
SF 35	OE-S	23 270 05 22 0
SF 35	K.L	23 270 06 22 0
SA-C 57	K.L-. 400/500	15 270 03 22 0
	K.L-E 315	15 270 09 22 0
	SR-E200/OE-R08	15 270 13 22 0
	SR-E250/OE-R09	15 270 11 22 0
SA-C 67	K.L-. 400/500	16 270 00 22 0
	SR-E315/OE-R09	16 270 10 22 0
	SR-E400	16 270 13 22 0





○ Tochtergesellschaften/Subsidiaries

Great Britain
Birmingham
Tel +44 121 7676400
Fax +44 121 7676485
info@stahlcranes.co.uk

Portugal
Lissabon
Tel +351 21 44471-60
Fax +351 21 44471-69
ferrometal@ferrometal.pt

Switzerland
Däniken
Tel +41 62 82513-80
Fax +41 62 82513-81
info@stahlcranes.ch

China
Shanghai
Tel +86 21 6608 3737
Fax +86 21 6608 3015
infochina@stahlcranes.com

India
Chennai
Tel +91 44 4352-3955
Fax +91 44 4352-3957
indiasales@stahlcranes.in

Singapore
Singapore
Tel +65 6271 2220
Fax +65 6377 1555
sales@stahlcranes.sg

United Arab Emirates
Dubai
Tel +971 4 805-3700
Fax +971 4 805-3701
info@stahlcranes.ae

France
Paris
Tel +33 1 39985060
Fax +33 1 34111818
info@stahlcranes.fr

Italy
S. Colombano
Tel +39 0185 358391
Fax +39 0185 358219
info@stahlcranes.it

Spain
Madrid
Tel +34 91 484-0865
Fax +34 91 490-5143
info@stahlcranes.es

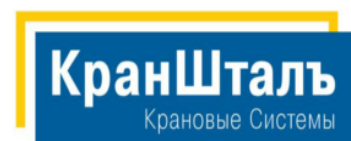
USA
Charleston, SC
Tel +1 843 767-1951
Fax +1 843 767-4366
sales@stahlcranes.us

● Vertriebspartner/Sales partners

Die Adressen von über 100 Vertriebspartnern weltweit finden Sie im Internet auf www.stahlcranes.com unter Kontakt.
You will find the addresses of over 100 sales partners on the Internet at www.stahlcranes.com under Contact.

Россия ООО "КранШталь" 109451, г.Москва, ул. Верхние поля, д.28
тел./факс: +7 495 2253788 +7 495 9214517 info@stahlcranes.ru

➔ www.kranstahl.ru ➔ www.servis-kran.ru
➔ www.tali-market.ru ➔ www.stahlcranes.ru



Partner of

