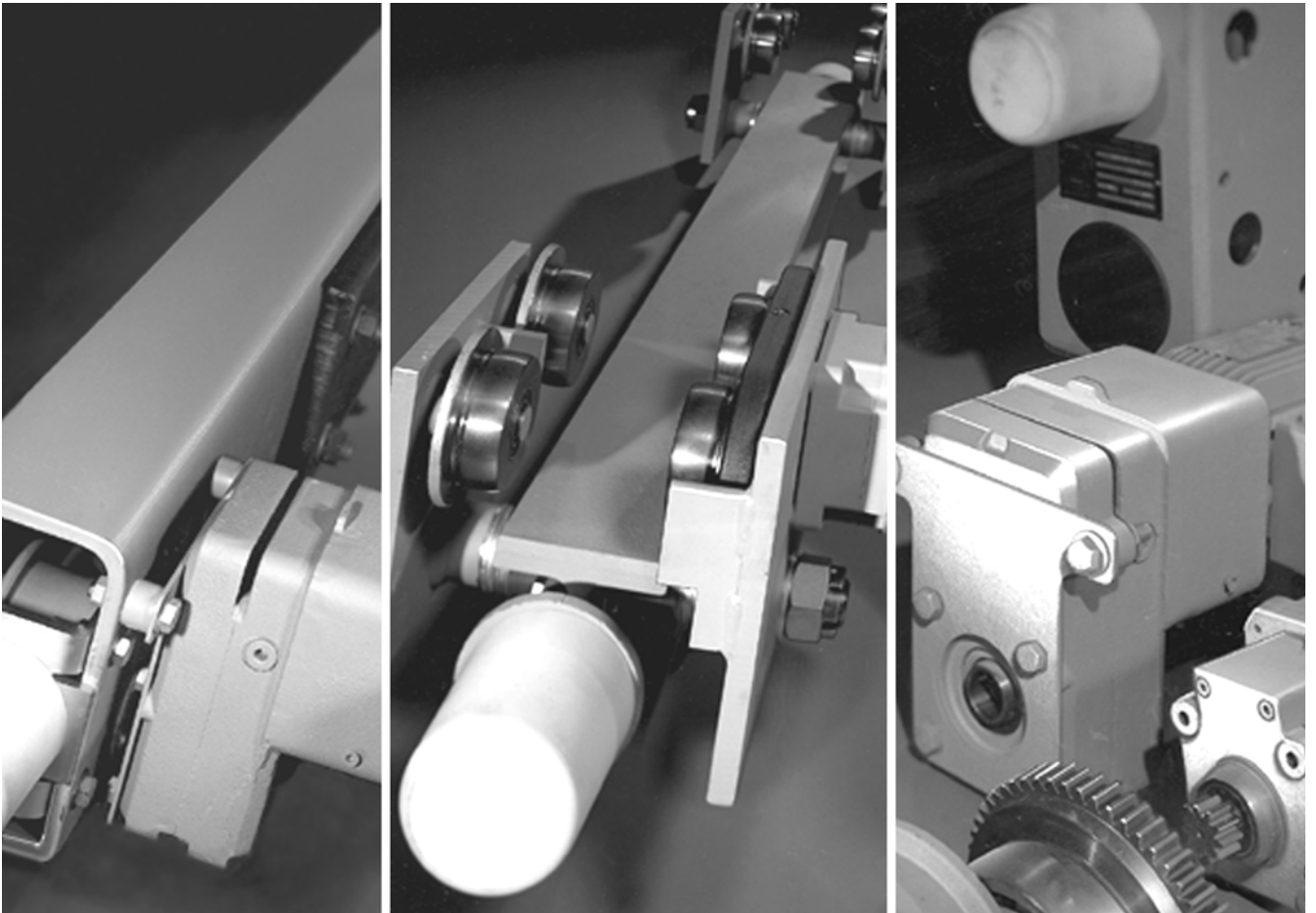


КранСталь

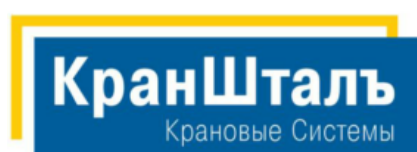


Концевые балки _
Запасные части

➤ RU

Crane Endcarriages _
Original parts list

➤ EN



<http://kranstahl.ru>
info@kranstahl.ru

Partner of



+7 (495) 225-37-88



Памятные записки Notes



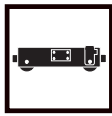
Концевые балки крана		Crane endcarriage	
KEH-A080	4	KEH-A080	4
KEH-A100	6	KEH-A100	6
KEH-A125	8	KEH-A125	8
KEH-A160	10	KEH-A160	10
KEH-B080	12	KEH-B080	12
KEL-S125	13	KEL-S125	13
KEL/KZL-S160	14	KEL/KZL-S160	14
KEL/KZL-S200	15	KEL/KZL-S200	15
KEL/KZL-S315	16	KEL/KZL-S315	16
KEL/KZL-E315	17	KEL/KZL-E315	17
KZL-C400	18	KZL-C400	18
KZL-F500	19	KZL-F500	19

Замену и ремонт должен выполнять только квалиф. персонал.
Данные в графе "Наименование" только для внутр. процессов.

Replacement and repairs may only be carried out by trained personnel.
The information in the column "Designation" is only for internal use.

Просьба, всегда указывать заводской №.

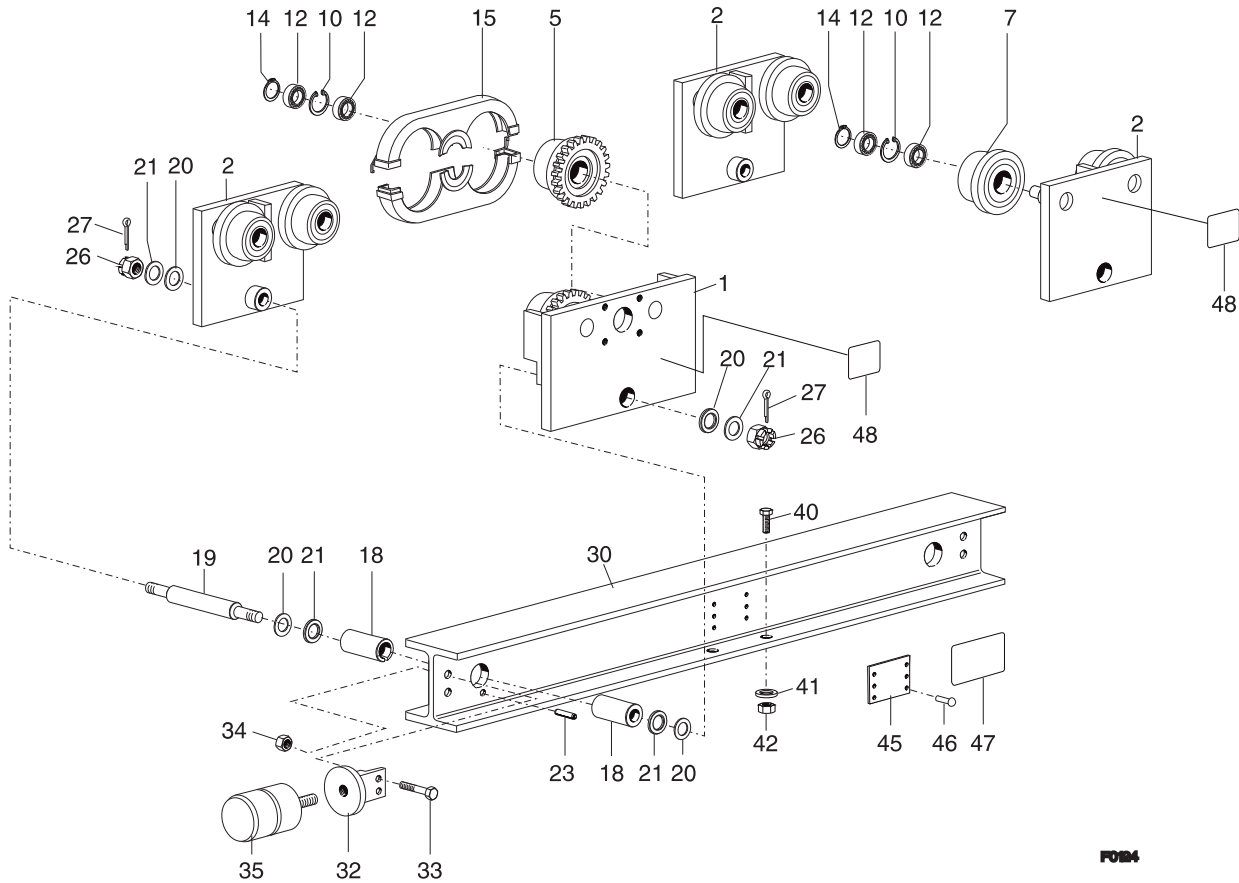
Please always state serial number.



Запасные части
Original parts
KEH-A080

Замену и ремонт должен выполнять только квалиф. персонал.
Данные в графе "Наименование" только для внутр. процессов.

Replacement and repairs may only be carried out by trained personnel.
The information in the column "Designation" is only for internal use.



FOB4

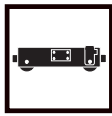
Поз. Pos	Деталь № Part-Number	Штук Piece	Обозначение Description	Наименование	Designation
1	23 720 00 25 0	1		Щека ходовой части	Carriage side plate
2	23 720 01 25 0	3		Щека ходовой части	Carriage side plate
5	03 250 02 40 0	2	A80 (Поз.10+12)	Ходовой ролик	Wheel
7	03 250 02 41 0	6	B80 (Поз.10+12)	Ходовой ролик	Wheel
10	506 105 0	8	42x1,75 DIN 472	Стопорное кольцо	Locking ring
12	560 950 0	16	6004-2RS DIN 625	Радиальн. шарикоподш.	Grooved bal bearing
14	506 095 0	8	20x1,2 DIN 471	Стопорное кольцо	Locking ring
15	03 254 02 40 0	2		Крышка ходового ролика	Wheel cover



Поз. Pos	Деталь № Part-Number	Штук Piece	Обозначение Description	Наименование	Designation	
18	23 722 07 50 0	4	55/41/25,2	Втулка	Bushing	
	23 722 08 50 0	4	55/41/49,2			
	23 722 09 50 0	4	55/41/70,2			
	23 722 10 50 0	4	55/41/93,2			
	23 722 11 50 0	4	55/41/123,2			
19	23 722 06 92 0	2	73мм - 110мм 1)	Подвесная ось	Suspension bolt	
	23 722 07 92 0	2	113мм - 154мм 1)			
	23 722 08 92 0	2	155мм - 193мм 1)			
	23 722 09 92 0	2	200мм - 240мм 1)			
	23 722 10 92 0	2	260мм - 300мм 1)			
20	23 722 00 52 0	8	1,5 мм	Шайба	Disc	
21	04 245 03 03 0	32	3 мм	Шайба	Disc	
23	504 082 0	2	8x30	ISO 8752	Пружинный штифт	Dowel pin
26	506 917 0	4	M30x1,5	DIN 935	Корончатая гайка	Castellated nut
27	504 061 0	4	6,3x50	DIN 94	Шплинт	Cotter pin
30	23 722 00 26 0	1	КЕН-A 08010	Профиль конц. балки	End carriage profile	
	23 722 01 26 0	1	КЕН-A 08018			
	23 722 02 26 0	1	КЕН-A 08025			
32	23 722 01 85 0	2		Крепление буфера	Buffer fastening	
33	500 303 0	4	M12x40	DIN 933-8.8	Винт с 6-ти гр. головкой	Hexagon head cap screw
34	506 550 0	4	M12	DIN 934	6-ти гр. гайка	Hexanal nut
35	577 416 0	2			Буферный упор крана	Buffer
40	501 110 0	4	M12x60		Стопорный винт	Locking screw
41	23 722 06 50 0	4	25/13/8		Втулка	Bushing
42	507 840 0	4	M12		Стопорная гайка	Locking nut
45	23 720 00 80 0	1		(Поз.46)	Заводская табличка	Type plate
46	507 831 0	2	3x51		Глухая заклепка	Blind rivet
47	23 722 02 42 0	1			Указательная табличка	Information sign
48	23 722 03 42 0	2			Указательная табличка	Information sign

1) Ширина рабочей полки

1) Flange width



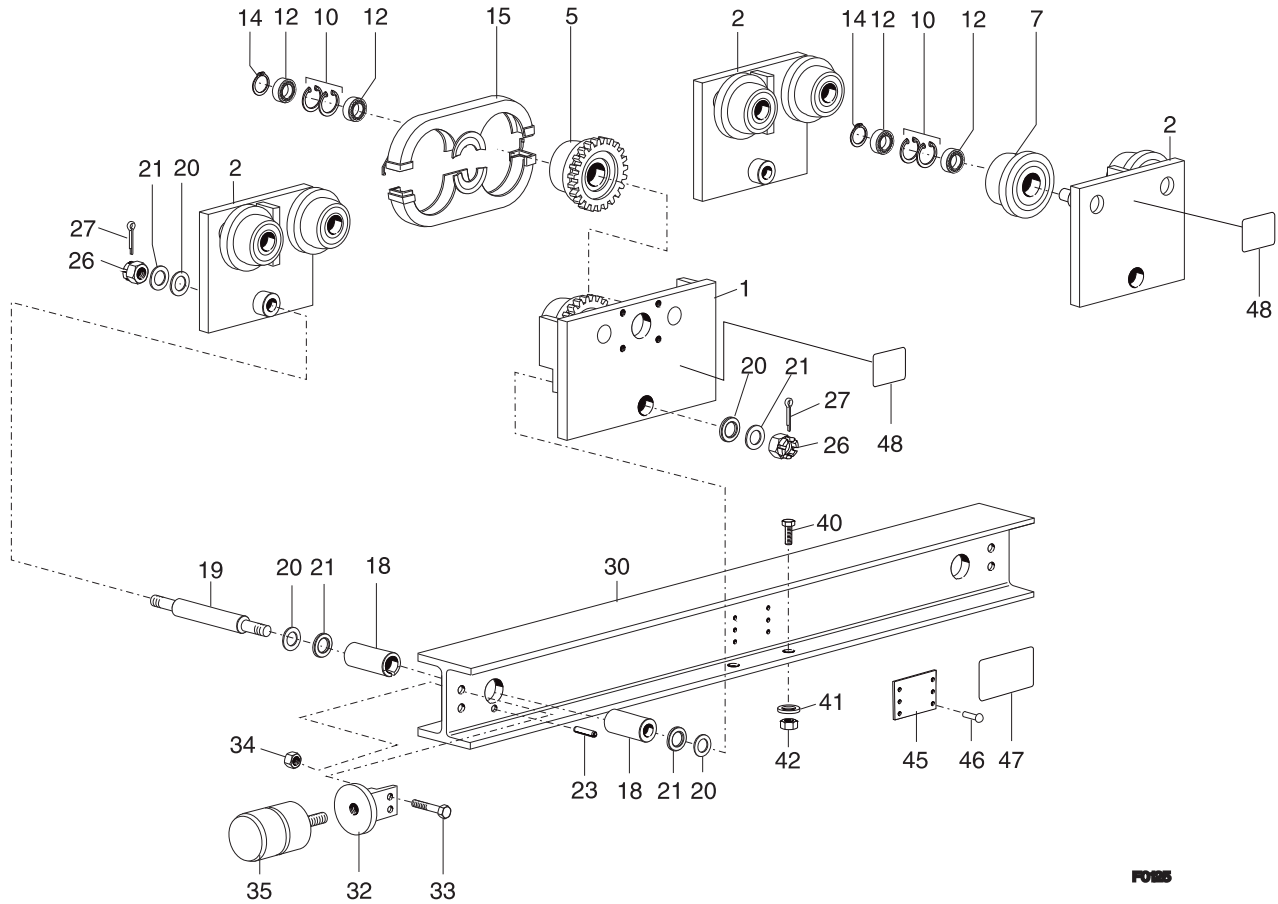
Запасные части Original parts KEH-A100

Замену и ремонт должен выполнять только квалиф. персонал.

Replacement and repairs may only be carried out by trained personnel.

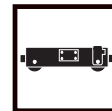
Данные в графе "Наименование" только для внутр. процессов.

The information in the column "Designation" is only for internal use.



FOSS

Поз. Pos	Деталь № Part-Number	Штук Piece	Обозначение Description	Наименование	Designation
1	24 720 00 25 0	1		Щека ходовой части	Carriage side plate
2	24 720 01 25 0	3		Щека ходовой части	Carriage side plate
5	04 250 03 40 0	2	A100 (Поз.10+12)	Ходовой ролик	Wheel
7	04 250 02 41 0	6	B100 (Поз.10+12)	Ходовой ролик	Wheel
10	506 263 0	16	55x2 DIN 472	Стопорное кольцо	Locking ring
12	560 936 0	16	6006-2Z DIN 625	Радиальн. шарикоподш.	Grooved bal bearing
14	506 098 0	8	30x1,5 DIN 471	Стопорное кольцо	Locking ring
15	04 254 02 40 0	2		Крышка ходового ролика	Wheel cover



Поз. Pos	Деталь № Part-Number	Штук Piece	Обозначение Description	Наименование	Designation	
18	24 722 06 50 0	4	65/49/20,2	Втулка	Bushing	
	24 722 07 50 0	4	65/49/44,2			
	24 722 08 50 0	4	65/49/65,2			
	24 722 09 50 0	4	65/49/88,2			
	24 722 10 50 0	4	65/49/118,2			
19	24 722 05 92 0	2	66мм - 110мм 1)	Подвесная ось	Suspension bolt	
	24 722 06 92 0	2	113мм - 154мм 1)			
	24 722 07 92 0	2	155мм - 193мм 1)			
	24 722 08 92 0	2	200мм - 240мм 1)			
	24 722 09 92 0	2	260мм - 300мм 1)			
20	24 722 00 52 0	8	1,5 мм	Шайба	Disc	
21	24 722 01 52 0	32	3 мм	Шайба	Disc	
23	504 082 0	2	8x30	ISO 8752	Пружинный штифт	Dowel pin
26	506 038 0	4	M36x1,5	DIN 935	Корончатая гайка	Castellated nut
27	504 829 0	4	6,3x63	DIN 94	Шплинт	Cotter pin
30	24 722 00 26 0	1	КЕН-A 10018		Профиль конц. балки	End carriage profile
	24 722 01 26 0	1	КЕН-A 10025			
32	23 722 01 85 0	2			Крепление буфера	Buffer fastening
33	500 303 0	4	M12x40	DIN 933-8.8	Винт с 6-ти гр. головкой	Hexagon head cap screw
34	506 550 0	4	M12	DIN 934	6-ти гр. гайка	Hexanal nut
35	577 416 0	2			Буферный упор крана	Buffer
40	501 111 0	4	M16x70		Стопорный винт	Locking screw
41	23 722 02 52 0	4	36/17/8		Втулка	Bushing
42	507 841 0	4	M16		Стопорная гайка	Locking nut
45	23 720 00 80 0	1		(Поз.46)	Заводская табличка	Type plate
46	507 831 0	2	3x5		Глухая заклепка	Blind rivet
47	23 722 02 42 0	1			Указательная табличка	Information sign
48	23 722 03 42 0	2			Указательная табличка	Information sign

1) Ширина рабочей полки

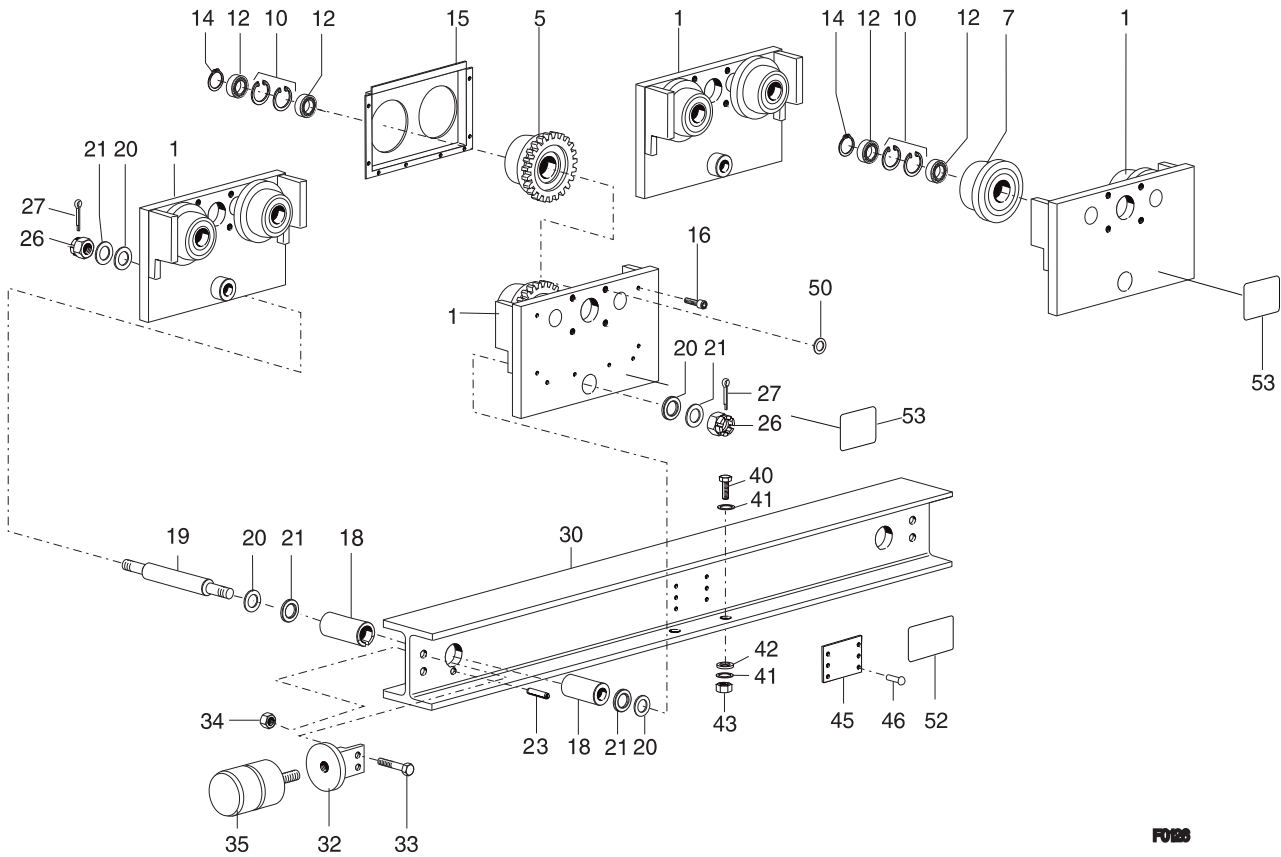
1) Flange width



Запасные части Original parts KEH-A125

Замену и ремонт должен выполнять только квалиф. персонал.
Данные в графе "Наименование" только для внутр. процессов.

Replacement and repairs may only be carried out by trained personnel.
The information in the column "Designation" is only for internal use.



F026

Поз. Pos	Деталь № Part-Number	Штук Piece	Обозначение Description	Наименование	Designation
1	25 720 00 25 0	4		Щека ходовой части	Carriage side plate
5	05 250 03 40 0	2	A125	Ходовой ролик	Wheel
7	05 250 02 41 0	6	B125	Ходовой ролик	Wheel
10	506 108 0	16	62x2	Стопорное кольцо	Locking ring
12	560 989 0	16	6007-2Z	Радильн. шарикоподш.	Grooved ball bearing
14	506 099 0	8	35x1,5	Стопорное кольцо	Locking ring
15	05 254 02 40 0	1		Крышка ходового ролика	Wheel cover
16	505 009 0	8	ST4,8x38	Самонарезной винт	Screw



Поз. Pos	Деталь № Part-Number	Штук Piese	Обозначение Description	Наименование	Designation
18	25 722 03 50 0	4	88,9/71,3/37,5	Втулка	Bushing
	25 722 04 50 0	4	88,9/71,3/83,5		
19	25 722 02 92 0	2	119мм - 210мм 1)	Подвесная ось	Suspension bolt
	25 722 03 92 0	2	215мм - 300мм 1)		
20	25 722 00 52 0	68	3 мм	Шайба	Disc
21	25 722 01 52 0	4	7,5 мм	Шайба	Disc
23	504 961 0	2	10x40	ISO 8750 Пружинный штифт	Dowel pin
26	506 039 0	4	M48x1,5	DIN 935 Корончатая гайка	Castellated nut
27	504 126 0	4	8x80	DIN 94 Шплинт	Cotter pin
30	25 722 00 26 0	1	КЕН-A 125	Профиль конц. балки	End carriage profile
32	23 722 01 85 0	2		Крепление буфера	Buffer fastening
33	500 303 0	4	M12x40	DIN 933-8.8 Винт с 6-ти гр. головкой	Hexagon head cap screw
34	506 550 0	4	M12	DIN 934 6-ти гр. гайка	Hexanal nut
35	577 416 0	2		Буферный упор крана	Buffer
40	502 966 0	4	M20x80	Винт с 6-ти гр. головкой	Hexagon head cap screw
41	507 064 0	12	21	Шайба	Disc
42	25 722 02 52 0	4	42/21/10	Шайба	Disc
43	501 070 0	4	M20	6-ти гр. гайка	Nut
45	23 720 00 80 0	1		(Поз.46) Заводская табличка	Type plate
46	507 831 0	2	3x5	Глухая заклепка	Blind rivet
50	45 342 00 52 0	4	25/11/5	Футеровочная шайба	Disc
52	23 722 02 42 0	1		Указательная табличка	Information sign
53	23 722 03 42 0	2		Указательная табличка	Information sign

1) Ширина рабочей полки

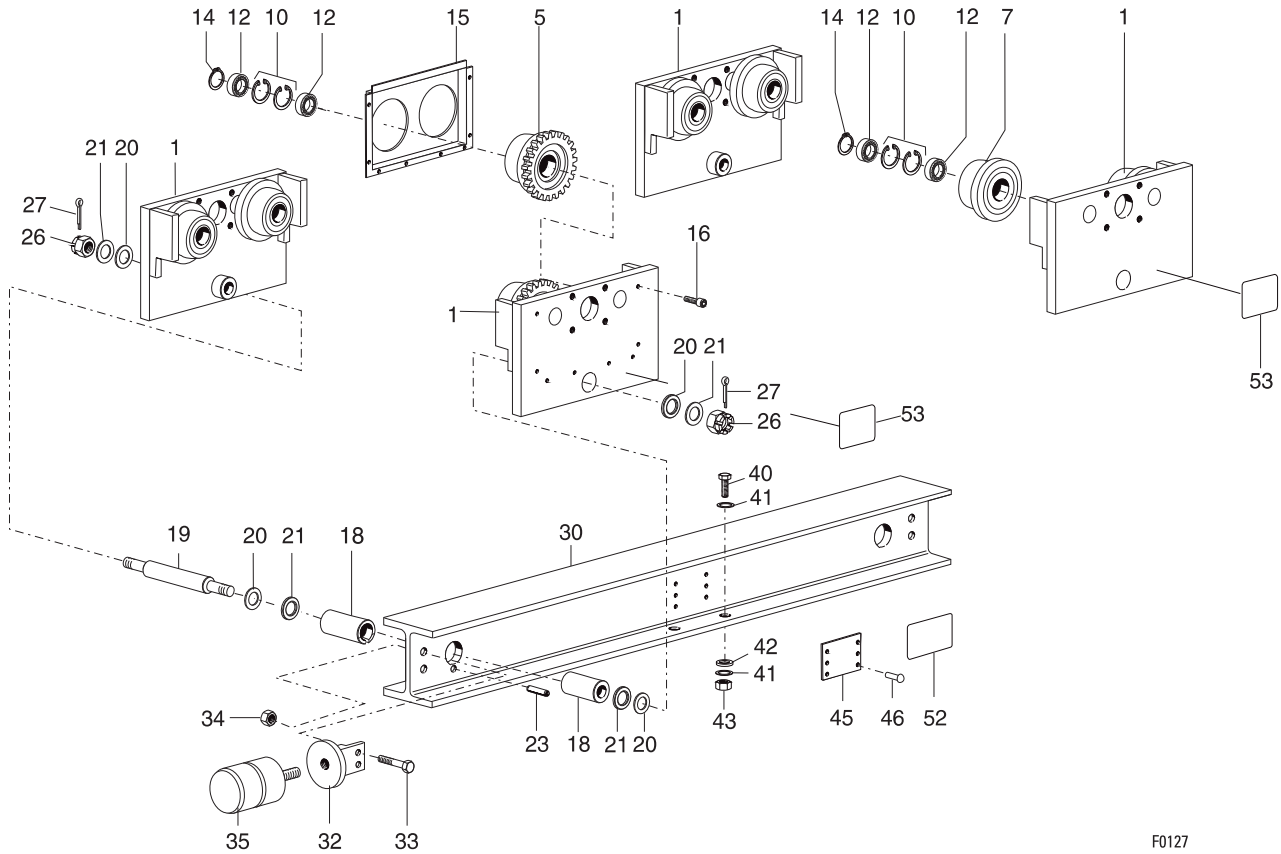
1) Flange width



Запасные части Original parts KEH-A160

Замену и ремонт должен выполнять только квалиф. персонал.
Данные в графе "Наименование" только для внутр. процессов.

Replacement and repairs may only be carried out by trained personnel.
The information in the column "Designation" is only for internal use.



F0127

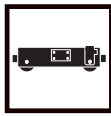
Поз. Pos	Деталь № Part-Number	Штук Piece	Обозначение Description	Наименование	Designation
1	26 720 00 25 0	4		Щека ходовой части	Carriage side plate
5	06 250 03 40 0	2	A160	Ходовой ролик	Wheel
7	06 250 03 41 0	6	B160	Ходовой ролик	Wheel
10	506 254 0	16	80x2,5	Стопорное кольцо	Locking ring
12	560 005 0	16	6208-2Z	Радиальн. шарикоподш.	Grooved bal bearing
14	506 247 0	8	40x1,75	Стопорное кольцо	Locking ring
15	06 254 04 40 0	2		Крышка ходового ролика	Wheel cover



Поз. Pos	Деталь № Part-Number	Штук Piece	Обозначение Description	Наименование	Designation
18	26 722 03 50 0	4	88,9/71,3/37,5	Втулка	Bushing
	26 722 04 50 0	4	88,9/71,3/83,5		
19	25 722 02 92 0	2	119мм - 210мм 1)	Подвесная ось	Suspension bolt
	25 722 03 92 0	2	215мм - 300мм 1)		
20	25 722 00 52 0	60	3 мм	Шайба	Disc
21	25 722 01 52 0	4	7,5 мм	Шайба	Disc
23	504 961 0	2	10x40	ISO 8750 Пружинный штифт	Dowel pin
26	506 039 0	4	M48x1,5	Корончатая гайка	Castellated nut
27	504 126 0	4	8x80	DIN 935 Шплинт	DIN 94 Cotter pin
30	26 722 00 26 0	1	КЕН-A 160	Профиль конц. балки	End carriage profile
32	23 722 01 85 0	2		Крепление буфера	Buffer fastening
33	500 303 0	4	M12x40	DIN 933-8.8 Винт с 6-ти гр. головкой	Hexagon head cap screw
34	506 550 0	4	M12	6-ти гр. гайка	Hexanal nut
35	577 416 0	2		Буферный упор крана	Buffer
40	502 006 0	4	M24x85	Винт с 6-ти гр. головкой	Hexagon head cap screw
41	507 078 0	12	21	Шайба	Disc
42	26 722 00 52 0	4	48/25/10	Шайба	Disc
43	501 113 0	4	M24	6-ти гр. гайка	Nut
45	23 720 00 80 0	1		(Поз.46) Заводская табличка	Type plate
46	507 831 0	2	3x5	Глухая заклепка	Blind rivet
47	23 722 02 42 0	1		Указательная табличка	Information sign
48	23 722 03 42 0	2		Указательная табличка	Information sign

1) Ширина рабочей полки

1) Flange width



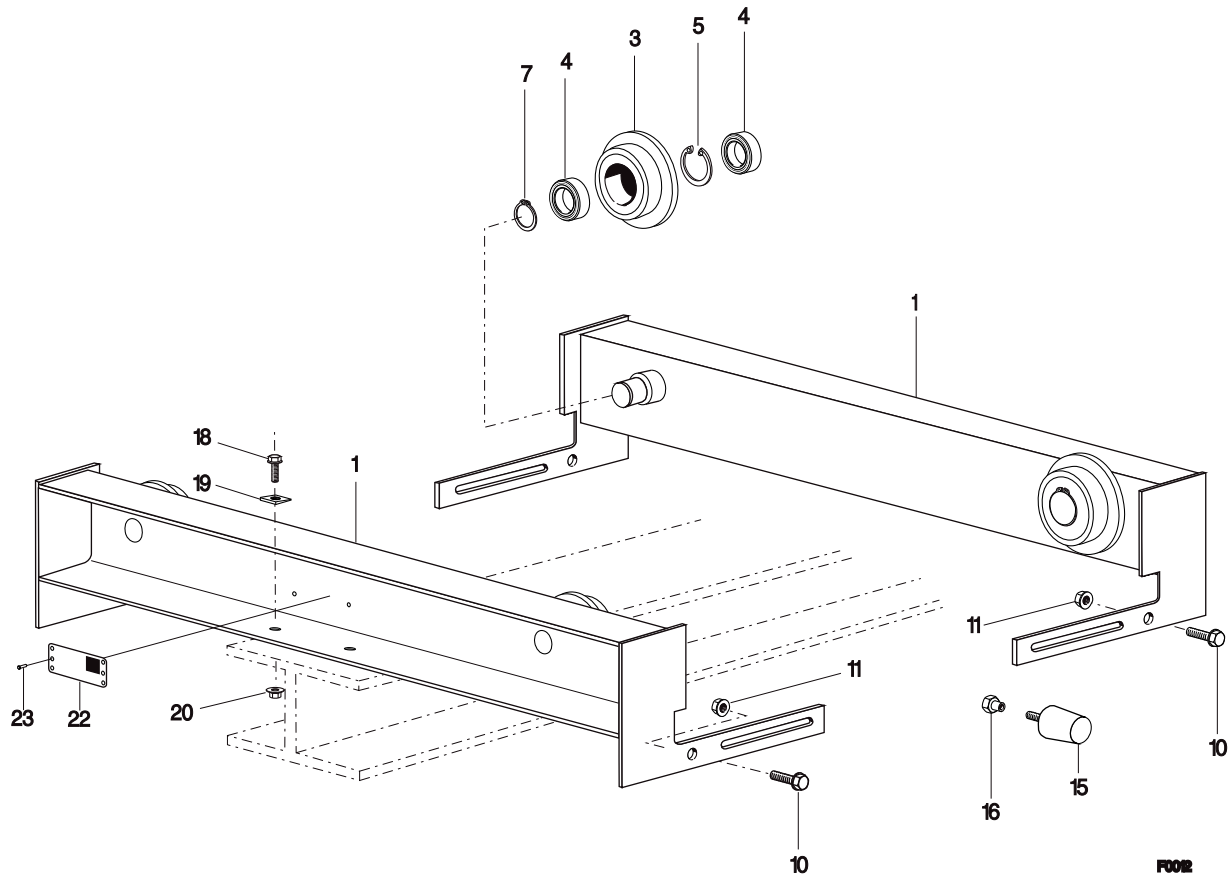
Запасные части
Original parts
KEH-B080

Замену и ремонт должен выполнять только квалиф. персонал.

Replacement and repairs may only be carried out by trained personnel.

Данные в графе "Наименование" только для внутр. процессов.

The information in the column "Designation" is only for internal use.



Поз. Pos	Деталь № Part-Number	Штук Pieces	Обозначение Description	Наименование	Designation
1	23 720 02 25 0	2		Щека ходовой части	Carriage side plate
3	03 250 02 41 0	4	B 80 (Поз.4+5)	Ходовой ролик	Wheel
4	560 950 0	8	6004-2RS DIN 625	Радиальн. шарикоподш.	Grooved ball bearing
5	506 105 0	4	42x1,75 DIN 472	Стопорное кольцо	Locking ring
7	506 095 0	4	20x1,2 DIN 471	Стопорное кольцо	Locking ring
10	501 112 0	4	M12x40	Стопорный винт	Locking screw
11	507 840 0	4	M12	Стопорная гайка	Locking nut
15	577 985 0	2	40No17 220	Резин. буферный упор	Rubber buffer
16	23 722 00 91 0	2		Гайка	Nut
18	501 112 0	4	M12x40	Стопорный винт	Locking screw
19	506 050 0	4	13 DIN 6918	U-обр. шайба	U-Disc
20	507 840 0	4	M12	Стопорная гайка	Locking nut
22	23 720 00 80 0	1	(Поз.22)	Заводская табличка	Type plate
23	507 831 0	2	3x5	Глухая заклепка	Blind rivet

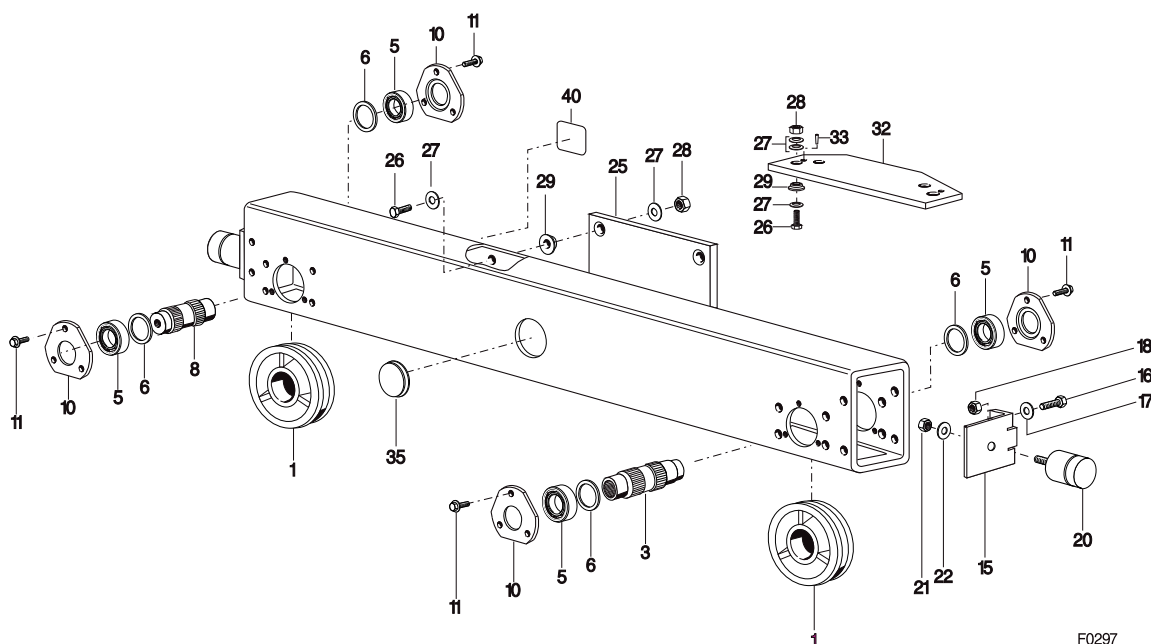


Замену и ремонт должен выполнять только квалиф. персонал.

Replacement and repairs may only be carried out by trained personnel.

Данные в графе "Наименование" только для внутр. процессов.

The information in the column "Designation" is only for internal use.

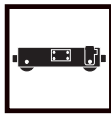


F0297

Поз. Pos	Деталь № Part-Number	Штук Piece	Обозначение Description	Наименование	Designation
1	24 254 10 01 0 24 254 11 01 0	2 2	D 125 мм *) D 125 мм *)	Ходовое колесо	Travelling wheel
3	24 254 12 14 0	1	6208-2Z	Вал ходового колеса	Travelling wheel shaft
5	560 005 0	4	60/41/5	Радиальн. шарикоподш.	Grooved ball bearing
6	33 245 00 03 0	4		Шайба	Disc
8	24 254 11 17 0	1		Ось ходового колеса	Axle
10	25 712 04 58 0	4	M10x20-10	Крышка подшипника	Bearing cover
11	501 104 0	12		Стопорный винт	Locking screw
15	25 710 20 23 0	2	M12x45	Плата буферного упора	Buffer plate
16	500 334 0	4	SKM 12	Винт с 6-ти гр. головкой	Hexagon head cap screw
17	507 104 0	4	M12	Шайба	Nut
18	506 828 0	4		Гайка	Disc
20	577 416 0	2	M12	Буферный упор крана	Buffer
21	506 550 0	2	SKM 12	6-ти гр. гайка	Hexagonal nut
22	507 104 0	2		Шайба	Disc
25	25 710 00 70 0	1	M20x75	Опорная плата	Supporting plate
26	501 048 0	4	21	Винт с 6-ти гр. головкой	Hexagon head cap screw
27	507 064 0	12	M20	Шайба	Disc
28	501 070 0	4		6-ти гр. гайка	Hexagonal nut
29	25 712 01 50 0	4		Втулка	Bushing
32	25 710 04 70 0	1	12x60	Опорная плата	Supporting plate
33	504 208 0	2		Конический штифт	Pin
35	25 712 00 58 0	1	D 100	Крышка	Cover
40	25 712 00 46 0	1		Шильдик	Sign

*) Ширина рабочей полки

*) Rail width



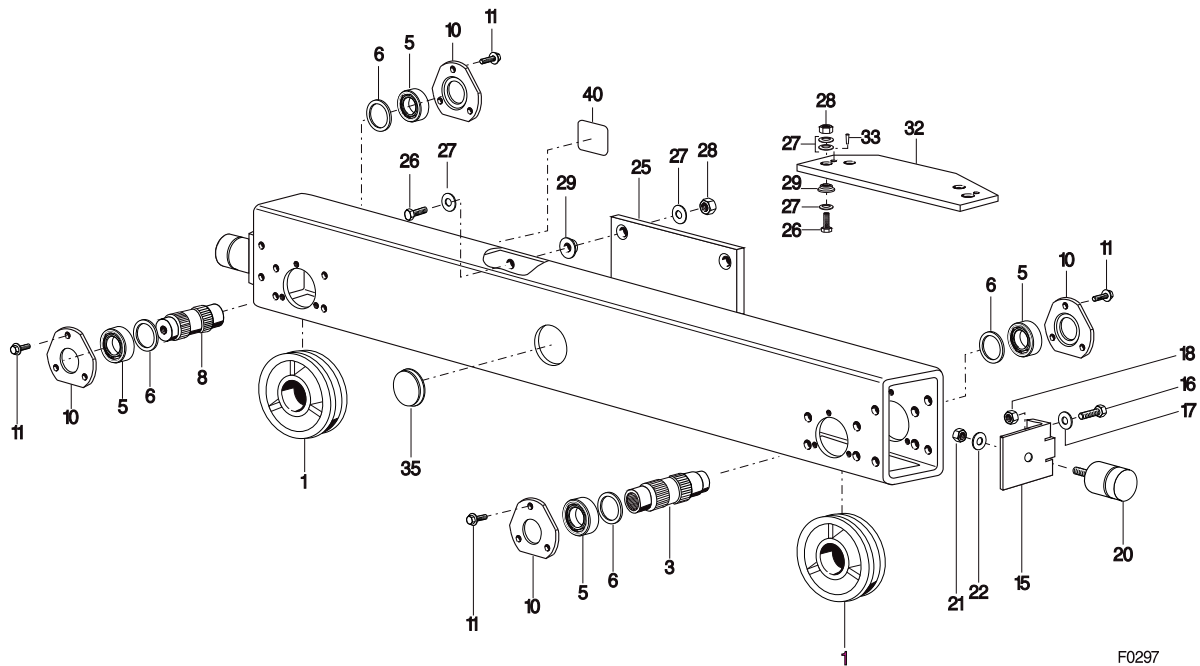
Запасные части Original parts KEL/KZL-S160

Замену и ремонт должен выполнять только квалиф. персонал.

Replacement and repairs may only be carried out by trained personnel.

Данные в графе "Наименование" только для внутр. процессов.

The information in the column "Designation" is only for internal use.

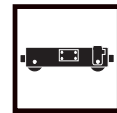


F0297

Поз. Pos	Деталь № Part-Number	Штук Piece	Обозначение Description	Наименование Designation
1	24 254 20 01 0 24 254 21 01 0	2 2	D 160 мм *) D 160 мм *)	Ходовое колесо Travelling wheel
3	24 254 24 14 0	1	SF 25	Вал ходового колеса Travelling wheel shaft
5	560 979 0	4	6211-2Z DIN 625	Радиальн. шарикопоп. Grooved ball bearing
6	26 712 00 51 0	4	70/55,5/10	Распорное кольцо Supporting ring
8	24 254 21 17 0	1		Ось ходового колеса Axle
10	26 712 03 58 0	4		Крышка подшипника Bearing cover
11	501 104 0	12	M10x20-10	Стопорный винт Locking screw
15	25 712 01 83 0	2		Плата буферного упора Buffer plate
16	500 334 0	4	M12x45 DIN 933	Винт с 6-ти гр. головкой Hexagon head cap screw
17	507 104 0	4	SKM 12	Шайба Disc
20	577 416 0	2		Буферный упор крана Buffer
21	506 550 0	2	M12 DIN 934	6-ти гр. гайка Hexagonal nut
22	507 104 0	2	SKM 12	Шайба Disc
25	26 710 00 70 0 26 710 03 70 0	1 2	KEL-S KZL-S	Опорная плата Supporting plate
26	501 048 0		M20x75 x)	Винт с 6-ти гр. головкой Hexagon head cap screw
27	507 064 0		21 x)	Шайба Disc
28	501 070 0		M20 x)	6-ти гр. гайка Hexagonal nut
29	25 712 01 50 0		x)	Втулка Bushing
32	26 710 06 70 0	1		Опорная плата Supporting plate
33	504 208 0	2	12x60 DIN 7978	Конический штифт Pin
35	25 712 00 58 0		D 100 x)	Крышка Cover
43	25 712 00 46 0	1		Шильдик Sign

*) Ширина рабочей полки
x) Количество по необходимости

*) Rail width
x) Quantity as required

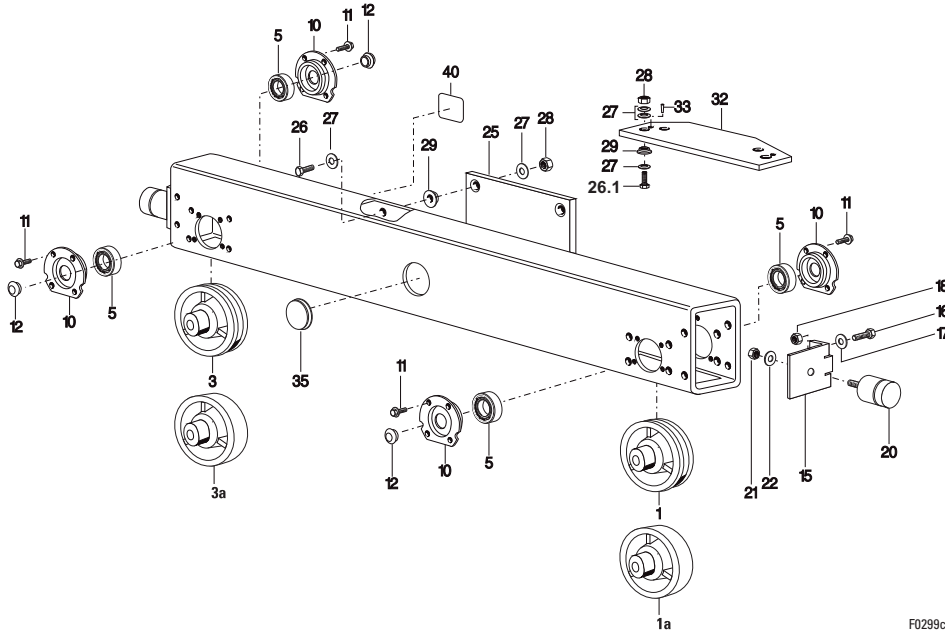


Замену и ремонт должен выполнять только квалиф. персонал.

Replacement and repairs may only be carried out by trained personnel.

Данные в графе "Наименование" только для внутр. процессов.

The information in the column "Designation" is only for internal use.



F0299c

Поз. Pos	Деталь № Part-Number	Штук Pieces	Обозначение Description		Наименование	Designation
1	07 257 04 01 0	1	D 200 мм	*) 40 мм **)	Ходовое колесо	Travelling wheel
	07 257 05 01 0	1	D 200 мм	*) 50 мм **)		
	07 257 06 01 0	1	D 200 мм	*) 60 мм **)		
1a	07 257 08 01 0	1	D 200 мм	*)		
3	07 257 00 05 0	1	D 200 мм	40 мм **)	Ходовое колесо	Travelling wheel
	07 257 01 05 0	1	D 200 мм	50 мм **)		
	07 257 02 05 0	1	D 200 мм	60 мм **)		
3a	07 257 03 05 0	1	D 200 мм			
5	560 040 0	4	6311-2Z	DIN 625	Радиальн. шарикоподш.	Grooved ball bearing
10	27 712 03 58 0	4			Подшипниковый фланец	Flange bearing
11	501 117 0	16	M10x30		Стопорный винт	Locking screw
12	515 030 0	3			Заглушка	Plug
15	27 712 01 83 0	2			Плата буферного упора	Buffer plate
16	500 334 0	4	M12x45	DIN 933	Винт с 6-ти гр. головкой	Hexagon head cap screw
17	507 104 0	4	SKM 12		Шайба	Disc
18	506 828 0	4	M12		Гайка	Nut
20	577 417 0	2			Буферный упор крана	Buffer
21	506 550 0	2	M12	DIN 934	6-ти гр. гайка	Hexagonal nut
22	507 104 0	2	SKM 12		Шайба	Disc
25	27 710 04 70 0	1	KEL-S	(Поз.29)	Опорная плата	Supporting plate
	27 710 05 70 0	2	KZL-S	(Поз.29)		
	27 710 06 70 0	2	200.....36	(Поз.29)		
26	502 966 0	4	KZL-S	DIN 6914	Винт с 6-ти гр. головкой	Hexagon head cap screw
	501 048 0	8	200.....56	DIN 6914		
26.1	502 967 0	4	M20x80	DIN 6914		
27	507 064 0		KEL-S	x) DIN 6915	Шайба	Disc
28	501 070 0		M20x75	x)	6-ти гр. гайка	Hexagonal nut
29	25 712 01 50 0		KZL-S	x)	Втулка	Bushing
32	27 710 11 70 0	1	21	(Поз.29)	Опорная плата	Supporting plate
33	504 208 0	2	M20	ISO 8736		
35	27 712 04 58 0			x)	Крышка	Cover
40	25 712 00 46 0	1	12x60		Шильдик	Sign
			D 150			

*) Для привода

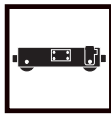
*) for drive

**) Ширина рабочей полки

**) Rail width

x) Количество по необходимости

x) Quantity as required



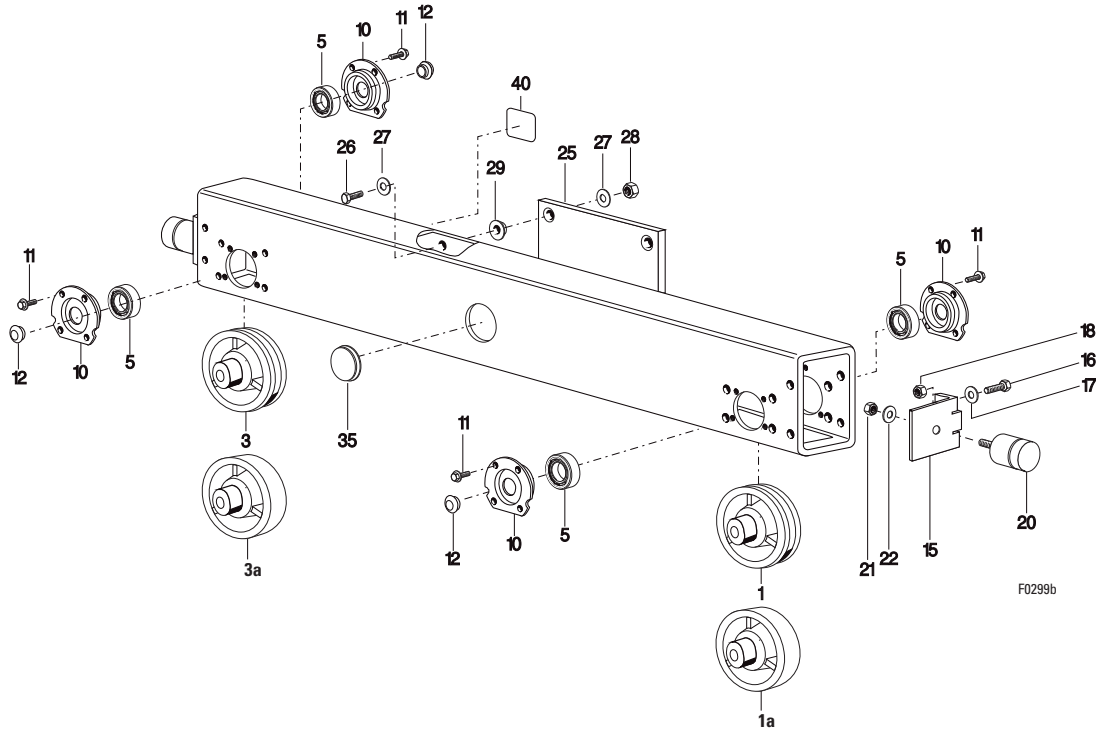
Запасные части Original parts KEL/KZL-S315

Замену и ремонт должен выполнять только квалиф. персонал.

Replacement and repairs may only be carried out by trained personnel.

Данные в графе "Наименование" только для внутр. процессов.

The information in the column "Designation" is only for internal use.



Поз. Pos	Деталь № Part-Number	Штук Piece	Обозначение Description	Наименование	Designation
1	09 257 06 01 0	1	D 315 мм *) 40 мм **)	Ходовое колесо	Travelling wheel
	09 257 07 01 0	1	D 315 мм *) 50 мм **)		
	09 257 08 01 0	1	D 315 мм *) 60 мм **)		
1a	09 257 09 01 0	1	D315 мм *)		
3	09 257 00 05 0	1	D 315 мм 40 мм **)	Ходовое колесо	Travelling wheel
	09 257 01 05 0	1	D 315 мм 50 мм **)		
	09 257 02 05 0	1	D 315 мм 60 мм **)		
3a	09 257 03 05 0	1	D 315 мм		
5	560 001 0	4	6218-2Z	Радиальн. шарикоподш.	Grooved ball bearing
10	29 712 04 58 0	4		Подшипниковый фланец	Flange bearing
11	502 980 0	16	M12x30	Стопорный винт	Locking screw
12	515 952 0	3		Заглушка	Plug
15	27 712 01 83 0	2		Опорная плата	Buffer plate
16	500 334 0	4	M12x45	Винт с 6-ти гр. головкой	Hexagon head cap screw
17	507 104 0	4	SKM 12	Шайба	Disc
18	506 828 0	4	M12	Гайка	Nut
20	577 418 0	2		Буферный упор	Buffer
21	506 550 0	2	M12	6-ти гр. гайка	Hexagonal nut
22	507 104 0	2	SKM 12	Шайба	Disc
25	29 710 04 70 0	1	KEL-S	Опорная плата	Supporting plate
	29 710 05 70 0	2	KZL-S		
	29 710 06 70 0	2	315.....36		
26	502 966 0	4	KZL-S	Винт с 6-ти гр. головкой	Hexagon head cap screw
	501 048 0	12	315.....56		
27	507 064 0		M20x80	Шайба	Disc
28	501 070 0		KEL-S	6-ти гр. гайка	Hexagonal nut
29	25 712 01 50 0		M20x75	Втулка	Bushing
			KZL-S		
35	27 712 04 58 0		21	Крышка	Cover
			M20		
40	25 712 00 46 0	1	D 150	Шильдик	Sign

*) Для привода

*) for drive

**) Ширина рабочей полки

**) Rail width

x) Количество по необходимости

x) Quantity as required

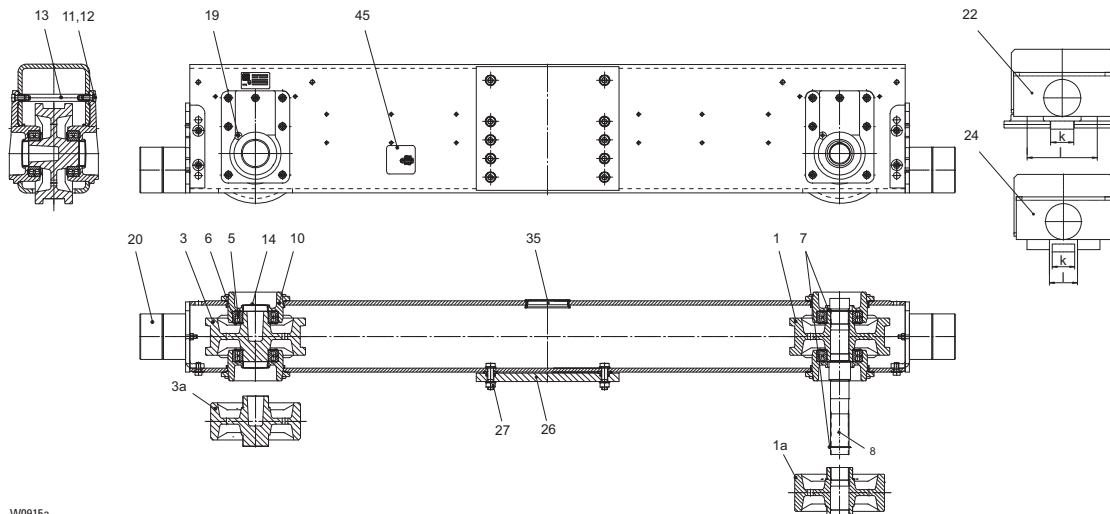


Замену и ремонт должен выполнять только квалиф. персонал.

Replacement and repairs may only be carried out by trained personnel.

Данные в графе "Наименование" только для внутр. процессов.

The information in the column "Designation" is only for internal use.



W0915a

Поз. Pos	Деталь № Part-Number	Штук Piece	Обозначение Description		Наименование	Designation
1	09 257 15 01 0	1	D 315 мм A	*) 50 мм **)	Ходовое колесо	Travelling wheel
	09 257 16 01 0	1	D 315 мм A	*) 60 мм **)		
	09 257 17 01 0	1	D 315 мм A	*) 70 мм **)		
	09 257 18 01 0	1	D 315 мм A	*) 80 мм **)		
	09 257 19 01 0	1	D 315 мм A	*) -		
3	09 257 15 05 0	1	D 315 мм B	50 мм **)	Ходовое колесо	Travelling wheel
	09 257 16 05 0	1	D 315 мм B	60 мм **)		
	09 257 17 05 0	1	D 315 мм B	70 мм **)		
	09 257 18 05 0	1	D 315 мм B	80 мм **)		
	09 257 19 05 0	1	D 315 мм B	-		
3a	09 257 19 05 0	1	D 315 мм B	-		
5	560 808 0	4	222 18	DIN 625	Самоуст. шарикоподш.	Self aligning roller bearing
6	561 148 0	4			Кольцо	Nilos ring
7	506 916 0	2	65x2,5	DIN 471	Стопорное кольцо	Circlip
8	09 257 02 14 0	1			Вала ходового колеса	Travelling wheel shaft
10	39 712 03 58 0	4			Подшипниковый фланец	Flange bearing
11	500 812 0	28	M16x35		Винт с цил. головкой	Socket head cap screw
12	507 001 0	28	S16		Стопорная шайба	Lock washer
13	39 712 02 92 0	2			Ось	Bolt
14	515 107 0	2			Заглушка	Plug
19	519 005 0	4			Прессмасленка	Grease nipple
20	39 710 00 23 0	2			Буферный упор	Buffer
22	39 710 40 31 0	1	k=50	l=253	Кронштейн напр. ролика	Guide roller support
	39 710 08 31 0	1	k=60	l=263		
	39 710 09 31 0	1	k=70	l=273		
	39 710 10 31 0	1	k=80	l=283		
	39 710 11 31 0	1	k=100	l=303		
	39 710 12 31 0	1	k=A75	l=278		
	39 710 13 31 0	1	k=A55	l=258		
	39 710 14 31 0	1	k=A65	l=263		
	39 710 15 31 0	1	k=A100	l=303		
	39 710 18 31 0	1	k=55-75	l=100		
39 710 19 81 0	1	K=80-100	l=125			
26	39 710 01 70 0	1	KEL-E		Опорная плата	Supporting plate
	39 710 02 70 0	2	KZL-E315.....36			
	39 710 03 70 0	2	KZL-E315.....56			
27	39 710 05 26 0	1	KEL-E		Соединение	Connection
	39 710 04 26 0	2	KZL-E			
35	27 712 04 58 0	x			Крышка	Cap
45	25 712 01 46 0	1			Шильдик	Sign

*) Для привода

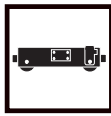
**) Ширина рабочей полки

x) Количество по необходимости

*) for drive

**) Rail width

x) Quantity as required



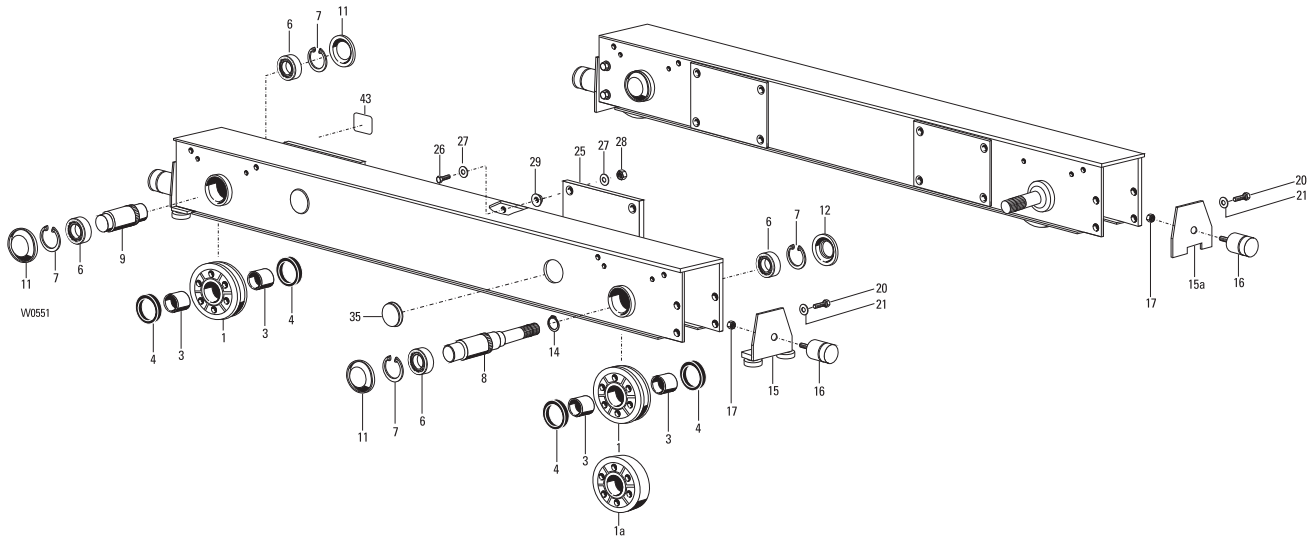
Запасные части Original parts KZL-C400

Замену и ремонт должен выполнять только квалиф. персонал.

Replacement and repairs may only be carried out by trained personnel.

Данные в графе "Наименование" только для внутр. процессов.

The information in the column "Designation" is only for internal use.



Поз. Pos	Деталь № Part-Number	Штук Piece	Обозначение Description		Наименование	Designation
1	24 254 62 01 0 24 254 63 01 0 24 254 64 01 0	2 2 2	D 400 мм D 400 мм D 400 мм	*) *) *)	50 мм 60 мм 70 мм	Ходовое колесо Travelling wheel
1a	24 254 60 01 0	2	D 400 мм			Ходовое колесо Travelling wheel
3	561 001 0	4				Втулка Bushing
4	518 303 0	4				Уплотнительное кольцо Sealing ring
6	560 808 0	4	222 18			Самоустан. шайроподш. Poller bearing
7	506 922 0	4	160x4		DIN 472	Стопорное кольцо Locking ring
8	24 254 60 14 0	1				Вала ходового колеса Travelling wheel shaft
9	24 254 60 17 0	1				Ось ходового колеса Axle
11	29 712 00 58 0	3				Крышка End cap
12	29 712 01 58 0	1				Крышка End cap
14	506 916 0	1	65x2,5		DIN 471	Стопорное кольцо Locking ring
15	30 710 00 31 0 30 710 01 31 0 30 710 02 31 0 30 710 03 31 0	2 2 2 2	50 мм 60 мм 70 мм 100 мм	*) *) *) *)	(Поз.16+17) (Поз.16+17) (Поз.16+17) (Поз.16+17)	Кронштейн напр. ролика Guide roller support
15a	30 710 79 31 0 30 710 80 31 0	2 2	<= 60 мм >60мм <=100мм	*) *)	(Поз.16+17) (Поз.16+17)	Защита от сход. с рельса Anti-derail device
16	577 418 0	2				Буферный упор Buffer
17	506 828 0	2	M12		DIN 933	Гайка Nut
20	500 919 0	8	M24x60			Винт с 6-ти гр. головкой Hexagon head cap screw
21	562 000 0	8	24			Пружинная шайба Disc
25	30 710 00 70 0 30 710 02 70 0 30 710 02 70 0 30 710 01 70 0	2 2 1 2	KZL-C 400.9.31.140 KZL-C 400.5.40.140		(Поз.29) (Поз.29) (Поз.29) (Поз.29)	Опорная плата Supporting plate
26	502 978 0		KEL-C	x)	DIN 6914	Винт с 6-ти гр. головкой Hexagon head cap screw
27	507 080 0		KZL-C	x)	DIN 6916	Шайба Disc
28	501 073 0		400.....58	x)	DIN 6915	6-ти гр. гайка Hexagonal nut
29	30 712 01 50 0		M30x105 31	x)		Втулка Bushing
35	27 712 04 58 0	2	M30			Крышка Cover
43	25 712 00 46 0	1				Шильдик Sign

*) Ширина рабочей полки
x) Количество по необходимости

*) Rail width
x) Quantity as required

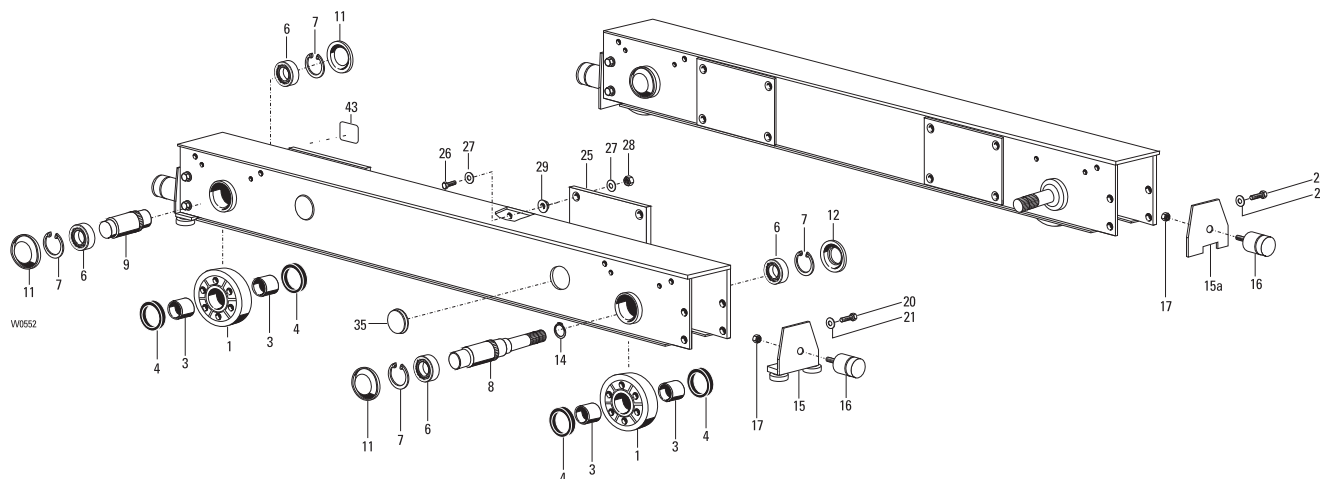


Замену и ремонт должен выполнять только квалиф. персонал.

Replacement and repairs may only be carried out by trained personnel.

Данные в графе "Наименование" только для внутр. процессов.

The information in the column "Designation" is only for internal use.



Поз. Pos	Деталь № Part-Number	Штук Pieces	Обозначение Description	Наименование	Designation
1	24 254 70 01 0	2	D 500 мм	Ходовое колесо	Travelling wheel
3	561 001 0	4		Втулк	Bushing
4	518 303 0	4		Уплотнительное кольцо	Sealing ring
6	560 808 0	4	222 18	Самоуст. шарикоподш.	Poller bearing
7	506 922 0	4	160x4	Стопорное кольцо	Locking ring
8	24 254 60 14 0	1		Вал ходового колеса	Travelling wheel shaft
9	24 254 60 17 0	1		Ось ходового колеса	Axle
11	29 712 00 58 0	3		Крышка	End cap
12	29 712 01 58 0	1		Крышка	End cap
14	506 916 0	1	65x2,5	Стопорное кольцо	Locking ring
15	31 710 00 31 0	2	50 мм *)	Кронштейн напр. ролика	Guide roller support
	31 710 01 31 0	2	60 мм *)		
	31 710 02 31 0	2	70 мм *)		
	31 710 03 31 0	2	100 мм *)		
15a	31 710 79 31 0	2	<=60 мм *)	Защита от сход. с рельса	Anti-derail device
	31 710 80 31 0	2	>60мм<=100 мм *)		
16	577 419 0	2		Буферный упор	Buffer
17	506 828 0	2	M12	Гайка	Nut
20	500 919 0	8	M24x60	Винт с 6-ти гр. головкой	Hexagon head cap screw
21	562 000 0	8	24	Пружинная шайба	Disc
25	31 710 00 70 0	2	KZL-F	Опорная плата	Supporting plate
	31 710 01 70 0	2	500.....140		
	31 710 02 70 0	2	KZL-F		
26	502 978 0	12	500.....58	Винт с 6-ти гр. головкой	Hexagon head cap screw
27	507 080 0	24	KZL-F	Шайба	Disc
28	501 073 0	12	500.....578	6-ти гр. гайка	Hexagonal nut
29	30 712 01 50 0	8	M30x105	Втулка	Bushing
			31		
35	27 712 04 58 0	2	M30	Крышка	Cover
43	25 712 00 46 0	1		Шильдик	Sign

*) Ширина рабочей полки

*) Rail width



○ Tochtergesellschaften/Subsidiaries

Great Britain
Birmingham
Tel +44 121 7676400
Fax +44 121 7676485
info@stahlcranes.co.uk

Portugal
Lissabon
Tel +351 21 44471-60
Fax +351 21 44471-69
ferrometal@ferrometal.pt

Switzerland
Däniken
Tel +41 62 82513-80
Fax +41 62 82513-81
info@stahlcranes.ch

China
Shanghai
Tel +86 21 6608 3737
Fax +86 21 6608 3015
infochina@stahlcranes.com

India
Chennai
Tel +91 44 4352-3955
Fax +91 44 4352-3957
indiasales@stahlcranes.in

Singapore
Singapore
Tel +65 6271 2220
Fax +65 6377 1555
sales@stahlcranes.sg

United Arab Emirates
Dubai
Tel +971 4 805-3700
Fax +971 4 805-3701
info@stahlcranes.ae

France
Paris
Tel +33 1 39985060
Fax +33 1 34111818
info@stahlcranes.fr

Italy
S. Colombano
Tel +39 0185 358391
Fax +39 0185 358219
info@stahlcranes.it

Spain
Madrid
Tel +34 91 484-0865
Fax +34 91 490-5143
info@stahlcranes.es

USA
Charleston, SC
Tel +1 843 767-1951
Fax +1 843 767-4366
sales@stahlcranes.us

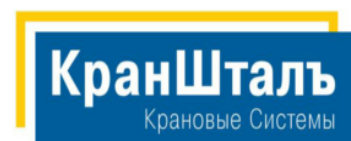
● Vertriebspartner/Sales partners

Die Adressen von über 100 Vertriebspartnern weltweit finden Sie im Internet auf www.stahlcranes.com unter Kontakt.
You will find the addresses of over 100 sales partners on the Internet at www.stahlcranes.com under Contact.

Россия ООО "КранШталь" 109451, г.Москва, ул. Верхние поля, д.28
тел./факс: +7 495 2253788 +7 495 9214517 info@stahlcranes.ru

➔ www.kranstahl.ru
➔ www.tali-market.ru

➔ www.servis-kran.ru
➔ www.stahlcranes.ru



Partner of

