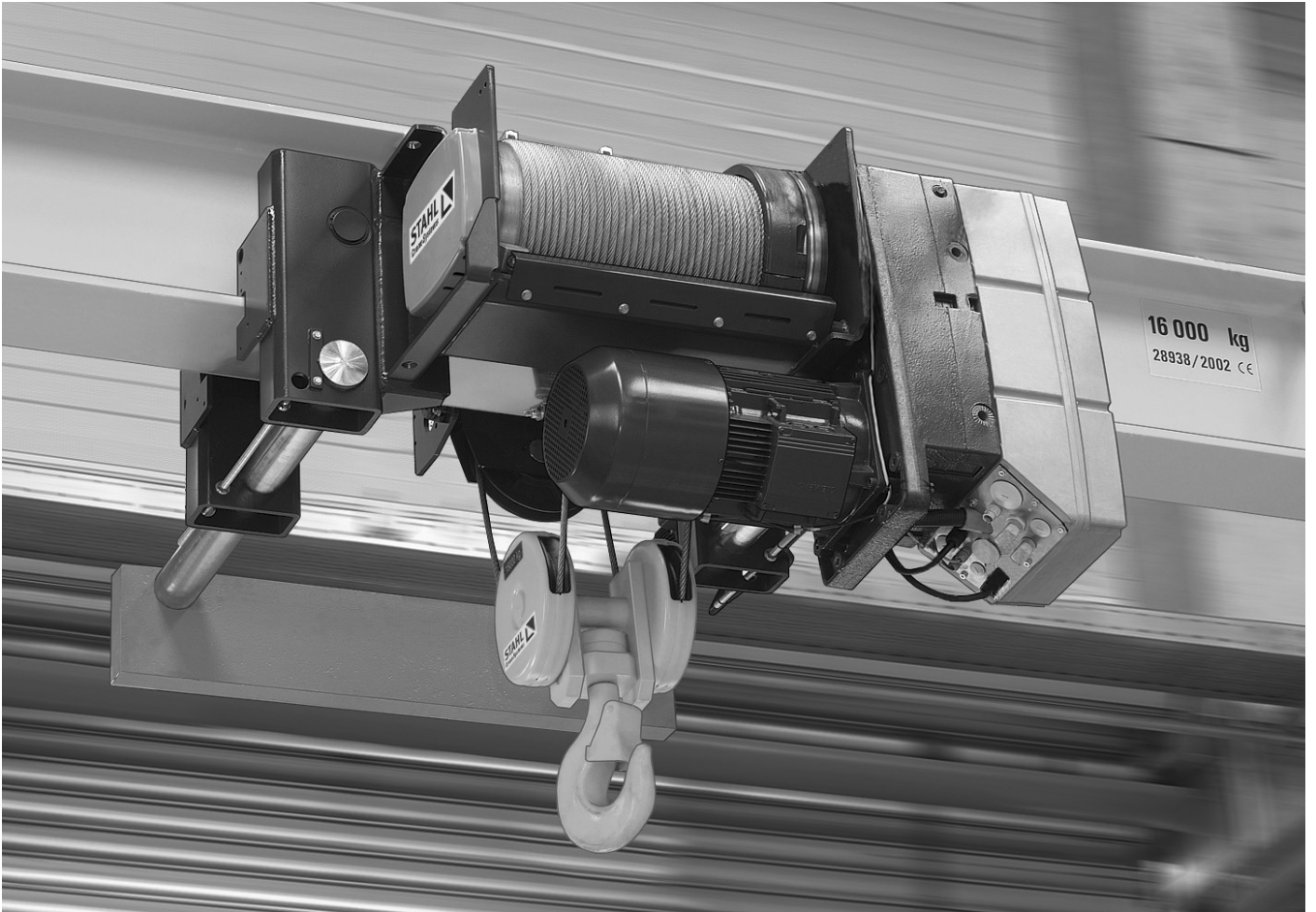


КранШталь



SH 6



Тросовые тали _

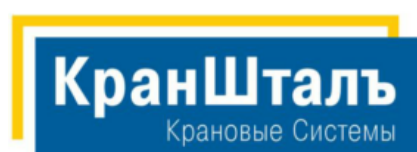
↘ RU

Перечень оригинальных запасных частей

Wire Rope Hoists _

↘ EN

Original parts list

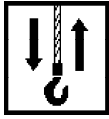


<http://kranstahl.ru>
info@kranstahl.ru

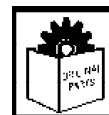
Partner of



+7 (495) 225-37-88



Заметки
Notes



| | | | |
|--------------------------------|----|-------------------------|----|
| Электродвигатель подъема | 4 | Hoist motor | 4 |
| Редуктор | 26 | Gear | 26 |
| Тросовый барабан | 29 | Rope drum | 29 |
| Подвеска троса | 31 | Rope suspension | 31 |
| Крюковой блок | 33 | Bottom hook block | 33 |
| Крюковая поперечина | 35 | Hook traverse | 35 |
| Крюковая подвеска | 36 | Bottom hook block | 36 |
| Аппаратная коробка | 43 | Control panel | 43 |
| Управление | 44 | Control | 44 |
| Устройство управления | 44 | Control pendant | 44 |
| Ходовая часть | 45 | Trolley | 45 |

Замену и ремонт разрешается проводить только обученному персоналу.

Данные в столбце „Наименование“ предназначены только для внутреннего использования.

Replacement and repairs may only be carried out by trained personnel.

The information in the column "Designation" is only for internal use.

Просьба всегда указывать заводской номер грузоподъемного устройства.

Veillez s.v.p. toujours indiquer le numero de fabrication du palan..

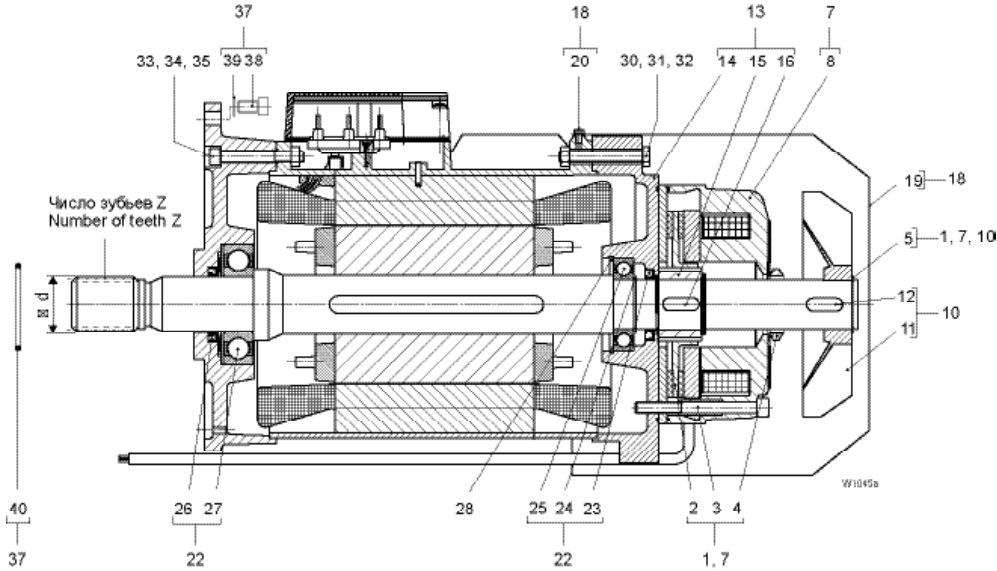
Please always state hoist serial number.

Por favor indicar siempre el numero de fabricaciyn del poliasto.



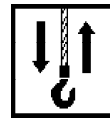
Оригинальные детали Original parts SH 6

12/2H71

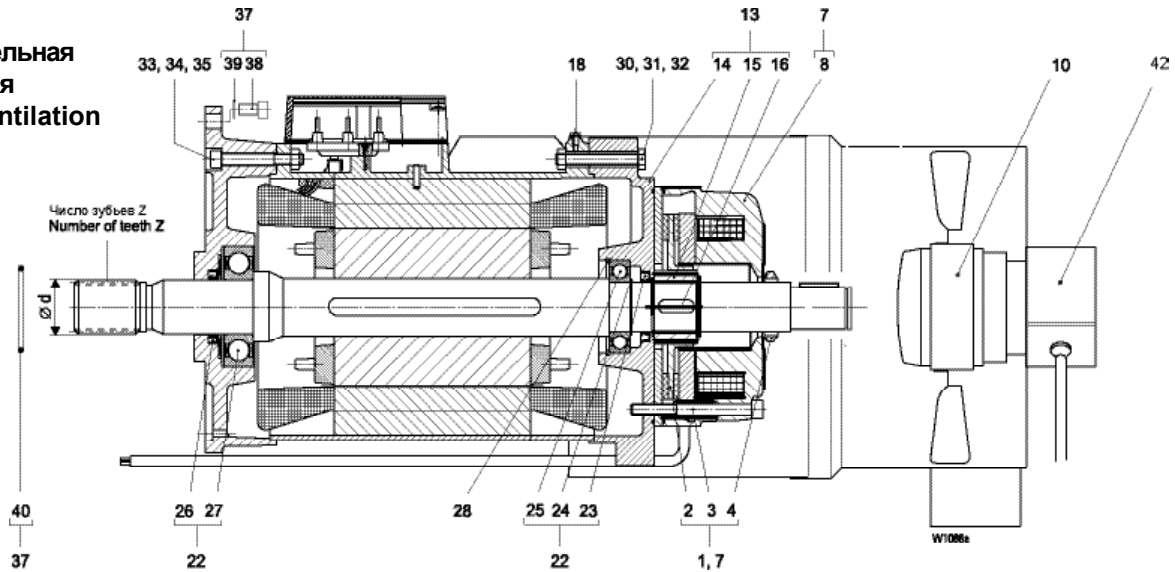


| Поз. Pos | Номер детали Part-Number | Штук Piece | Описание Description | Наименование | Designation |
|-------------|-----------------------------|---------------|--|--|----------------------------|
| | 27 270 86 11 9 | 1 | SH(R)60...-12; 16 1)2) | Двигатель | Motor |
| | 27 270 85 11 9 | 1 | SH(R)60...-8; 20 1)2) | | |
| 1 | 04 430 57 65 0 | 1 | (Поз. 2-5) | Тормозной ротор, комплект запчастей | Brake rotor spare part set |
| | 04 430 58 65 0 | 1 | 3) (Поз. 2-5) | | |
| 2 | | 1 | M100 | Тормозной ротор | Brake rotor |
| 3 | | 3 | M8x80 ISO 4762-8.8 | Винт с цил. головкой | Socket head cap screw |
| | | 3 | M8x100 ISO 4762-8.8 | | |
| 4 | | 1 | | Уплотнительное кольцо, V-уплотнение | Sealing ring V-Seal |
| 5 | | 1 | 45x1,75 DIN 471 | Стопорное кольцо | Circlip |
| 7 | 04 430 59 65 0 | 1 | 104 - 120 В 4) (Поз.1, 8) 220 - 460 В 50 Гц 5) | Тормоз, комплект запчастей | Brake spare part set |
| | 04 430 60 65 0 | 1 | 130 - 150 В 4) (Поз.1, 8) 480 - 525 В 50 Гц 5) | | |
| | 04 430 61 65 0 | 1 | 156 - 180 В 4) (Поз.1, 8) 575 - 720 В 50 Гц 5) | | |
| 8 | | 1 | | Тормоз | Brake |
| 10 | 04 430 64 65 0 | 1 | (Поз.5, 11+12) | Рабочее колесо вентилятора, комплект запчастей | Fan wheel spare part set |
| 11 | | 1 | | Крыльчатка вентилятора | Fan wheel |
| 12 | | 1 | A12x10x32 | Призматическая шпонка | Feather key |
| 13 | 05 430 22 65 0 | 1 | (Поз.14-16) | Крышка двигателя, комплект запчастей | Motor cover spare part set |
| 14 | | 1 | | Крышка двигателя | Motor cover |
| 15 | | 1 | | Ступица | Hub |
| 16 | | 1 | B14x9x30 | Призматическая шпонка | Feather key |
| 18 | 04 430 65 65 0 | 1 | (Поз.19+20) | Кожух вентилятора, комплект запчастей | Fan cover spare part set |
| 19 | | 1 | | Кожух вентилятора | Fan cover |
| 20 | | 4 | M5x10 | Винт с плоской головкой | Lenshead screw |
| 22 | 04 430 66 65 0 | 1 | (Поз.4, 23-27) | Подшипники и уплотнения | Bearings and seals |
| 23 | | 1 | A45x65x8 | Уплотнение вала | Shaft seal |
| 24 | | 1 | 45x1,75 | Стопорное кольцо | Circlip |
| 25 | | 1 | 6209-2ZJC3 | Радиальный шарикоподшипник | Grooved ball bearing |
| 26 | | 1 | 6310-2ZJC3 6) | Радиальный шарикоподшипник | Grooved ball bearing |
| 27 | | 1 | A50x68x8 6) | Уплотнение вала | Shaft seal |
| 28 | 506 109 0 | 1 | 85x3 | Стопорное кольцо | Circlip |
| 30 | 500 038 0 | 4 | M10x75 | Винт с шестигранной головкой | Hexagon head cap screw |
| 31 | 567 241 0 | 4 | 10 | Пружинное кольцо | Spring washer |
| 32 | 506 984 0 | 4 | M10 | Гайка | Nut |
| 33 | 500 437 0 | 4 | M10x80 | Винт с цил. головкой | Socket head cap screw |
| 34 | 567 241 0 | 4 | 10 | Пружинное кольцо | Spring washer |
| 35 | 506 984 0 | 4 | M10 | Гайка | Nut |
| 37 | 04 430 32 65 0 | 1 | (Поз.38-40) | Винты, комплект запчастей | Screw spare part set |
| 38 | | 4 | M12x25 | Винт с цил. головкой | Socket head cap screw |
| 39 | | 4 | S12 | Стопорная шайба | Lock washer |
| 40 | | 1 | 95x2 | Уплотнительное кольцо круглого сечения | Round sealing ring |

- | | |
|--|--|
| 1) Просьба указать рабочее напряжение, частоту, тип тросовой тали. | 1) Please state operating voltage, frequency and wire rope hoist type. |
| 2) Всегда заказывать совместно поз. 37 | 2) Always included item 37 in order |
| 3) Тормозной ротор с нажимной пружиной | 3) Brake rotor with pressure spring |
| 4) Напряжение катушки | 4) Coil voltage |
| 5) Рабочее напряжение двигателя | 5) Operating voltage motor |
| 6) может быть заменено только в случае SH(R)60...-12 - SH(R)60...-25 Z ≤13; d<50 | 6) Only replaceable at SH(R)60...-12 - SH(R)60...-25 Z ≤13; d<50 |



4Н71 (FU)
Принудительная вентиляция
Forced ventilation

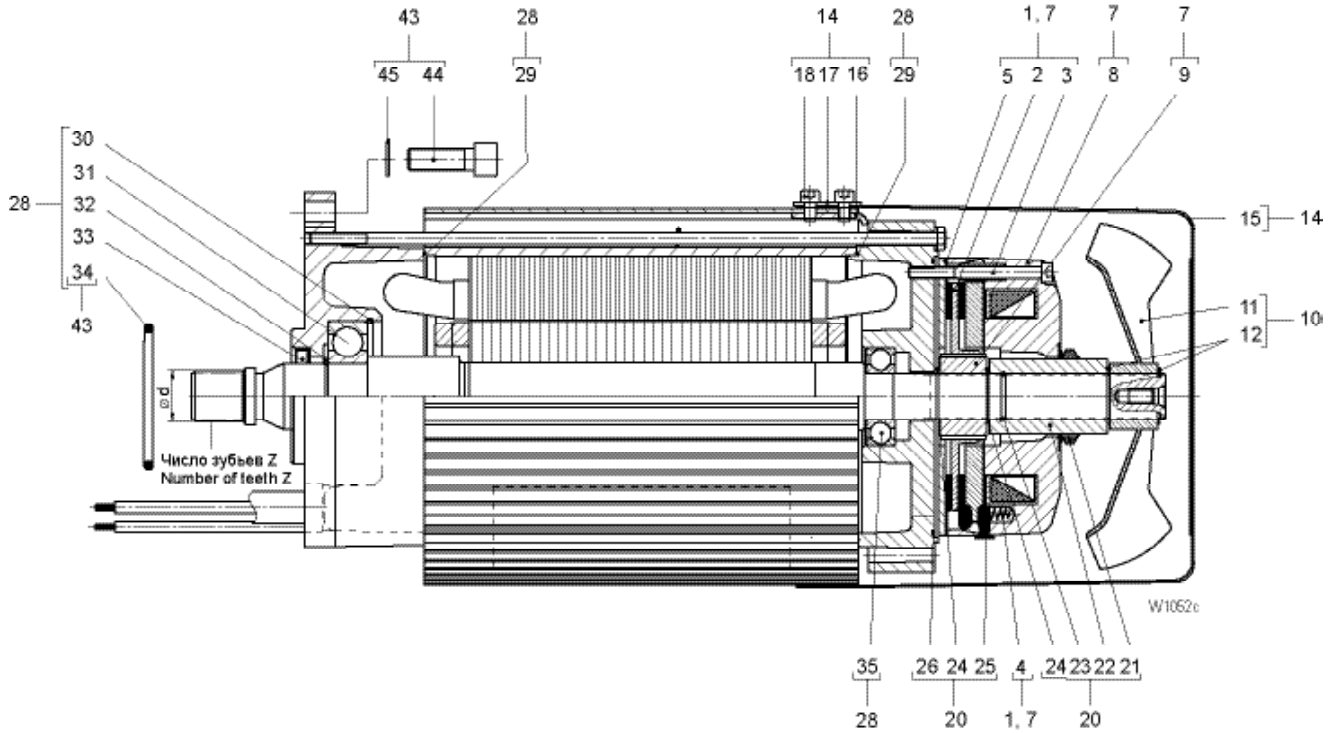


| Поз. Pos | Номер детали Part-Number | Штук Pieces | Описание Description | Наименование | Designation |
|-------------|-----------------------------|----------------|---|--|----------------------------|
| | 27 270 65 11 9 | 1 | SH(R)F60...-6; 8 1)2)3) | Двигатель | Motor |
| | 27 270 64 11 9 | 1 | SH(R)F60...-10; 12 1)2)3) | | |
| | 27 270 63 11 9 | 1 | SH(R)F60...-16; 20 1)2)3) | | |
| 1 | 04 430 81 65 0 | 1 | (Поз.2-5) | Тормозной ротор, комплект запчастей | Brake rotor spare part set |
| | 04 430 82 65 0 | 1 | 4) (Поз.2-5) | | |
| 2 | | 1 | M100 | Тормозной ротор | Brake rotor |
| 3 | | 3 | M8x80 ISO 4762-8.8 | Винт с цил. головкой | Socket headed cap screw |
| | | 3 | M8x100 ISO 4762-8.8 | | |
| 4 | | 1 | | Уплотнительное кольцо, V-уплотнение | Sealing ring V-Seal |
| 5 | | 1 | 45x1,75 DIN 471 | Стопорное кольцо | Circlip |
| 7 | 04 430 83 65 0 | 1 | 104 - 120 B (Поз.1, 8) 220 - 240 B 50 Гц 6) | Тормоз, комплект запчастей | Brake spare part set |
| | 04 430 84 65 0 | 1 | 180 - 207 B (Поз.1, 8) 380 - 460 B 50 Гц 6) | | |
| 8 | | 1 | M100 | Тормоз | Brake |
| 10 | 576 006 0 | 1 | | Принудительная вентиляция | Forced ventilation |
| 13 | 05 430 22 65 0 | 1 | (Поз.14-16) | Крышка двигателя, комплект запчастей | Motor cover spare part set |
| 14 | | 1 | | Крышка двигателя | Motor cover |
| 15 | | 1 | | Ступица | Hub |
| 16 | | 1 | B14x9x30 DIN 6885 | Призматическая шпонка | Feather key |
| 18 | 505 044 0 | 4 | M5x10 ISO 4075-4.8 | Винт с плоской головкой | Lenshead screw |
| 22 | 04 430 66 65 0 | 1 | (Поз.4, 23-27) | Подшипники и уплотнения | Bearings and seals |
| 23 | | 1 | A45x65x8 DIN 3760 | Уплотнение вала | Shaft seal |
| 24 | | 1 | 45x1,75 DIN 471 | Стопорное кольцо | Circlip |
| 25 | | 1 | 6209-2ZJC3 DIN 625 | Радиальный шарикоподшипник | Grooved ball bearing |
| 26 | | 1 | 6310-2ZJC3 7) DIN 625 | Радиальный шарикоподшипник | Grooved ball bearing |
| 27 | | 1 | A50x68x8 7) DIN 3760 | Уплотнение вала | Shaft seal |
| 28 | 506 109 0 | 1 | 85x3 DIN 472 | Стопорное кольцо | Circlip |
| 30 | 500 038 0 | 4 | M10x75 ISO 4014 | Винт с шестигранной головкой | Hexagon head cap screw |
| 31 | 567 241 0 | 4 | 10 | Пружинное кольцо | Spring washer |
| 32 | 506 984 0 | 4 | M10 ISO 4032-8 | Гайка | Nut |
| 33 | 500 437 0 | 4 | M10x80 ISO 4762-8.8 | Винт с цил. головкой | Socket head cap screw |
| 34 | 567 241 0 | 4 | 10 | Пружинное кольцо | Spring washer |
| 35 | 506 984 0 | 4 | M10 ISO 4032-8 | Гайка | Nut |
| 37 | 04 430 32 65 0 | 1 | (Поз.38-40) | Винты, комплект запчастей | Screw spare part set |
| 38 | | 4 | M12x25 ISO 4762 | Винт с цил. головкой | Socket head cap screw |
| 39 | | 4 | S12 | Стопорная шайба | Lock washer |
| 40 | | 1 | 95x2 NB | Уплотнительное кольцо круглого сечения | Round sealing ring |
| 42 | 579 249 0 | 1 | | Импульсный датчик вращения | Rotary pulse encoder |

- 1) Просьба указать рабочее напряжение, частоту, тип тросовой тали. 1) Please state operating voltage, frequency and wire rope hoist type.
 2) Всегда заказывать совместно поз. 37 2) Always included item 37 in order
 3) При заказе указывайте „Принудительная вентиляция“. 3) Please state "forced ventilation" when ordering.
 4) Тормозной ротор с нажимной пружиной 4) Brake rotor with pressure spring
 5) Напряжение катушки 5) Coil voltage
 6) Рабочее напряжение двигателя 6) Operating voltage motor
 7) замена возможна только до скорости подъема 12,5 м/мин. Z ≤13; d<50 7) Only replaceable to hoist speed 12,5m/min. Z ≤13; d<50

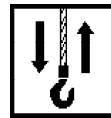


12/2H71 - MF



| Поз. Pos | Номер детали Part-Number | Штук Piece | Описание Description | Наименование Designation |
|-------------|-----------------------------|---------------|-----------------------------|---|
| | 27 270 72 13 9 | 1 | SH(R)60...-12; 16 1)2) | Двигатель Motor |
| | 27 270 71 13 9 | 1 | SH(R)60...-8; 20 1)2) | |
| 1 | 567 805 0 | 1 | (Поз.2+3) | Тормозной ротор, комплект запчастей Brake rotor spare part set |
| | 567 479 0 | 1 | (Поз.2+3) | |
| 7 | 567 492 0 | 1 | 100 В 180 - 460 В | Тормоз в комплекте Brake compl. |
| | 567 503 0 | 1 | 3)5) (Поз.1, 8, 9) 50 Гц 5) | |
| | 567 504 0 | 1 | 130 В 500 - 525 В | |

- 1) Просьба указать рабочее напряжение, частоту, тип тросовой тали. 1) Please state operating voltage, frequency and wire rope hoist type.
 2) Всегда заказывать совместно поз. 43 2) Always included item 43 in order
 3) Тормозной статор с нажимной пружиной 3) Brake rotor with pressure spring
 4) Всегда заказывать совместно поз. 20 4) Always included item 20 in order
 5) Напряжение катушки 5) Coil voltage
 6) Рабочее напряжение двигателя 6) Operating voltage motor

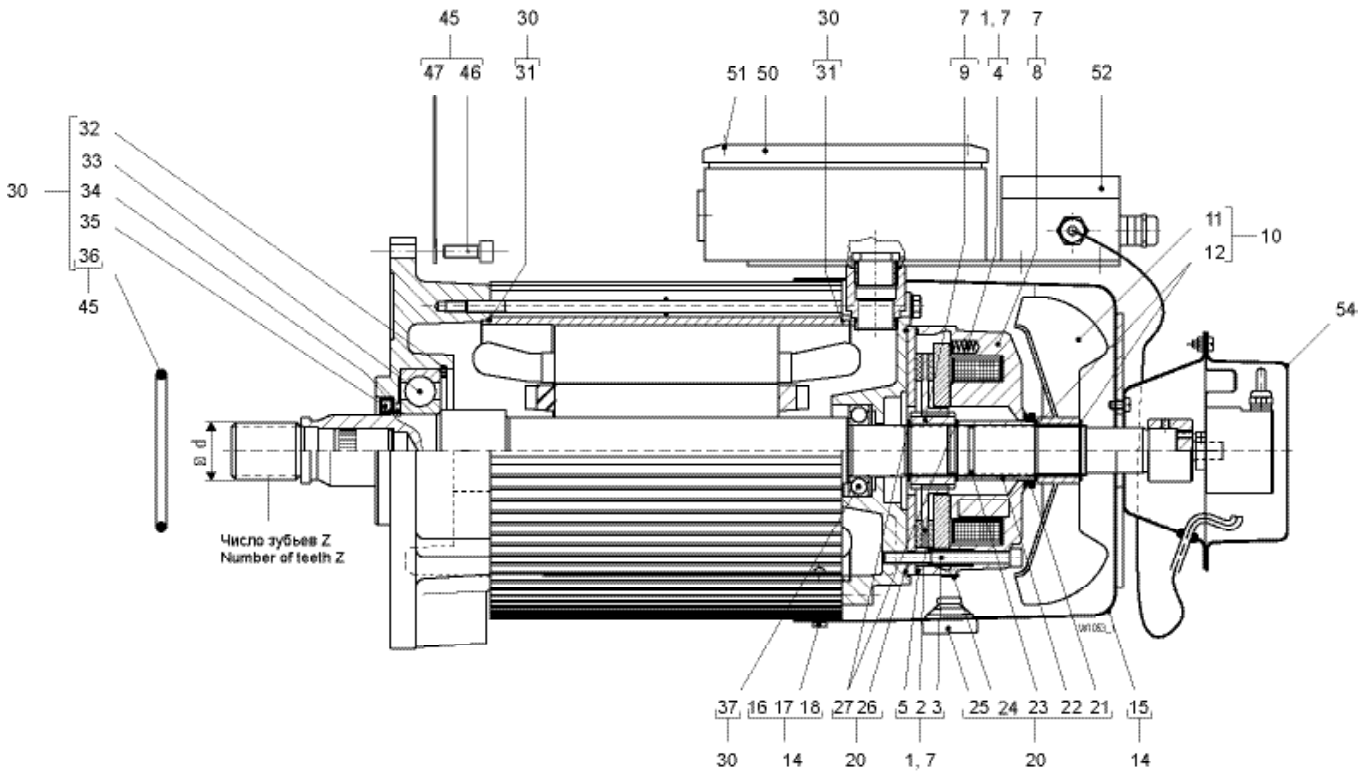


| Поз. Pos | Номер детали Part-Number | Шту к Pіeсe | Описание Description | Наименование | Designation |
|-------------|-----------------------------|----------------|-------------------------|--|-----------------------|
| 9 | 567 485 0 | 1 | | Ступица | Hub |
| 10 | 27 270 00 65 0 | 1 | (Поз.11+12) | Крыльчатка, комплект | Fan wheel set |
| 11 | | 1 | | Крыльчатка вентилятора | Fan wheel |
| 12 | | 2 | 35x1,2 | Стопорное кольцо | Circlip |
| 14 | 27 270 01 65 0 | 1 | (Поз.15-18) | Кожух вентилятора | Fan cover |
| 15 | | 1 | | Кожух вентилятора | Fan cover |
| 16 | | 2 | | Подкладная шайба | Tread block |
| 17 | | 4 | S6 | Стопорная шайба | Lock washer |
| 18 | | 4 | M6x10 | Винт с цил. головкой | Socket head cap screw |
| 20 | 27 270 05 65 0 | 1 | (Поз.21-26) | Комплект уплотнений тормоза | Sealing set brake |
| 21 | | 1 | | Уплотнительное кольцо, V-уплотнение | Sealing ring V-Seal |
| 22 | | 1 | | Втулка | Bushing |
| 23 | | 1 | 31x3 | Уплотнительное кольцо круглого сечения | Round sealing ring |
| 24 | | 2 | 35x1,5 | Стопорное кольцо | Circlip |
| 25 | | 3 | | Заглушка | Plug |
| 26 | | 2 | 156x2 | Уплотнительное кольцо круглого сечения | Round sealing ring |
| 28 | 27 270 02 65 0 | 1 | (Поз.29-35) | Подшипники и уплотнения | Bearings and sealings |
| 29 | | 2 | 156x2 | Уплотнительное кольцо круглого сечения | Round sealing ring |
| 30 | | 1 | 110x4 | Стопорное кольцо | Circlip |
| 31 | | 1 | 6310-2RS | Радиальный шарикоподшипник | Grooved ball bearing |
| 32 | | 1 | 50x2 | Стопорное кольцо | Circlip |
| 33 | | 1 | A48x62x8 | Уплотнение вала | Shaft seal |
| 34 | | 1 | 90x2 | Уплотнительное кольцо круглого сечения | Round sealing ring |
| 35 | | 1 | 6007-2RS | Радиальный шарикоподшипник | Grooved ball bearing |
| 43 | 27 270 03 65 0 | 1 | (Поз.34, 44+45) | Редукторный двигатель, винты | Gear motor screw |
| 44 | | 4 | M12x35 | Винт с цил. головкой | Socket head cap screw |
| 45 | | 4 | S12 | Шайба | Lock washer |

7) может быть заменено только в случае SH(R)60..-12 - SH(R)60..-25 Z J13, d<50 7) Only replaceable at SH(R)60..-12 - SH(R)60..-25 Z ≤13, d<50

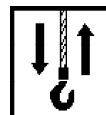


4H71 - MF



| Поз. Pos | Номер детали Part-Number | Шту к Piece | Описание Description | Наименование Designation |
|-------------|-----------------------------|----------------|-------------------------|---|
| | 27 270 85 13 9 | 1 | SH(R)F60...-12; 16 1)2) | Дв игатель Motor |
| | 27 270 84 13 9 | 1 | SH(R)F60...-10; 20 1)2) | |
| 1 | 567 805 0 | 1 | (Поз.2+3) | Тормозной ротор, компл Brake rotor spare part set |
| | 567 479 0 | 1 | 3) (Поз.2-5) | |
| 7 | 567 543 0 | 1 | 180 В (Поз.1, 8, 9) | Тормоз в комплекте Brake compl. |
| | | | 380 - 415 В 100 Гц 5) | |
| | | | 360 - 480 В 120 Гц 5) | |
| | 567 575 0 | 1 | 240 В (Поз.1, 8, 9) | |
| | | | 500 - 525 В 100 Гц 5) | |
| | | | 575 - 600 В 120 Гц 5) | |

- 1) Просьба указать рабочее напряжение, частоту, тип тросовой тали. 1) Please state operating voltage, frequency and wire rope hoist type.
 2) Всегда заказывать совместно поз. 45 2) Always included item 45 in order
 3) Тормозной статор с нажимной пружиной 3) Brake rotor with pressure spring
 4) Напряжение катушки 4) Coil voltage
 5) Рабочее напряжение двигателя 5) Operating voltage motor



| Поз. Pos | Номер детали Part-Number | Шту к Piece | Описание Description | | Наименование | Designation |
|-------------|-----------------------------|----------------|-------------------------|-----------------|--|------------------------|
| 9 | 567 485 0 | 1 | | | Ступица | Hub |
| 10 | 27 270 00 65 0 | 1 | | (Поз.11+12) | Крыльчатка, комплект | Fan wheel set |
| 11 | | 1 | | | Крыльчатка вентилятора | Fan wheel |
| 12 | | 2 | 35x1,5 | DIN 471 | Стопорное кольцо | Circlip |
| 14 | 27 270 18 65 0 | 1 | | (Поз.15-18) | Кожух вентилятора, комплект | Fan cover set |
| 15 | | 1 | | | Кожух вентилятора | Fan cover |
| 16 | | 4 | M6x10 | DIN 7984 | Винт с цил. головкой | Socket head cap screw |
| 17 | | 4 | S6 | | Стопорная шайба | Lock washer |
| 18 | | 4 | | | Подкладная шайба | Tread block |
| 20 | 27 270 05 65 0 | 1 | | (Поз.21-27) | Комплект уплотнений тормоза | Sealing set brake |
| 21 | | 1 | | | Уплотнительное кольцо, V-уплотнение | Sealing ring V-seal |
| 22 | | 1 | | | Втулка | Bushing |
| 23 | | 1 | 31x3 | NBR70 | Уплотнительное кольцо круглого сечения | Round sealing ring |
| 24 | | 3 | | | Заглушка | Plug |
| 25 | | 1 | | | Заглушка | Plug |
| 26 | | 1 | 156x2 | | Уплотнительное кольцо круглого сечения | Round sealing ring |
| 27 | | 2 | 35x1,5 | DIN 471 | Стопорное кольцо | Circlip |
| 30 | 27 270 02 65 0 | 1 | | (Поз.31-37) | Подшипники и уплотнения | Bearings and sealings |
| 31 | | 2 | 156x2 | NBR70 | Уплотнительное кольцо круглого сечения | Round sealing ring |
| 32 | | 1 | 110x4 | DIN 472 | Стопорное кольцо | Circlip |
| 33 | | 1 | 6310-2RS | 6) | Радиальный шарикоподшипник | Grooved ball bearing |
| 34 | | 1 | 50x2 | DIN 471 | Стопорное кольцо | Circlip |
| 35 | | 1 | A48x62x8 | 6) | Уплотнение вала | Shaft seal |
| 36 | | 1 | 95x2 | NBR70 | Уплотнительное кольцо круглого сечения | Round sealing ring |
| 37 | | 1 | 6007-2RS | DIN 625 | Радиальный шарикоподшипник | Grooved ball bearing |
| 45 | 27 270 03 65 0 | 1 | | (Поз.36, 46+47) | Редукторный двигатель, винты | Gear motor screws |
| 46 | | 4 | M12x35 | ISO 4762 | Винт с цил. головкой | Socket head cap screw |
| 47 | | 4 | S12 | | Шайба | Lock washer |
| 50 | 23 270 17 65 0 | 1 | | (Поз.51) | Крышка клеммной коробки | Terminal box cover |
| 51 | | 4 | M6x20 | ISO 1207 | Винт | Screw |
| 52 | 567 556 0 | 1 | | | Клеммная коробка, датчик вращения | Encoder connection set |
| 54 | 567 555 0 | 1 | | | Крышка, датчик вращения | Cover encoder |

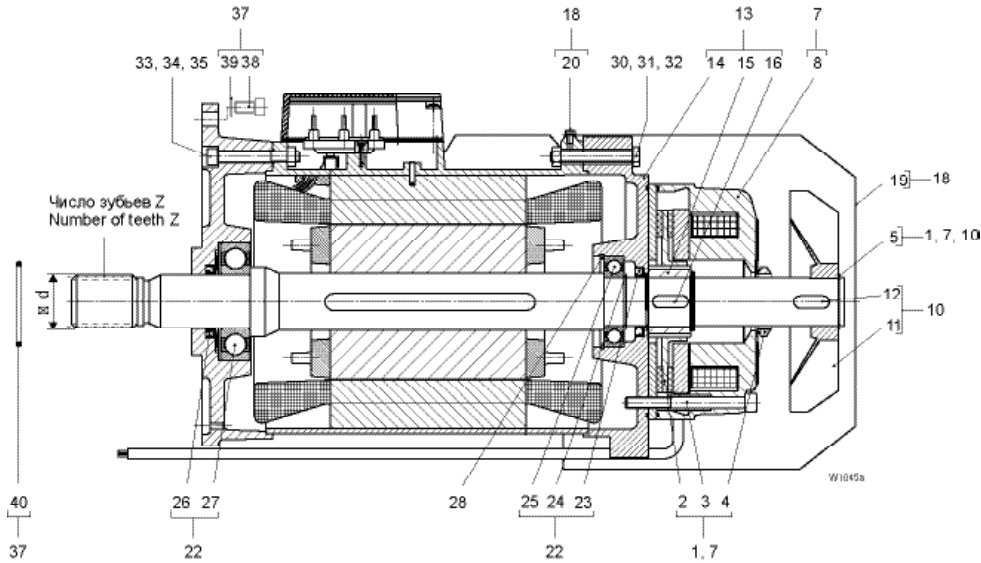
6) может быть заменено только в случае SH(R)F60..-12 - SH(R)F60..-25 Z ≤13, d<50

6) Only replaceable at SH(R)F60..-12 - SH(R)F60..-25 Z ≤13, d<50



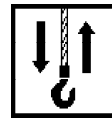
Оригинальные детали Original parts SH 6

12/2H72

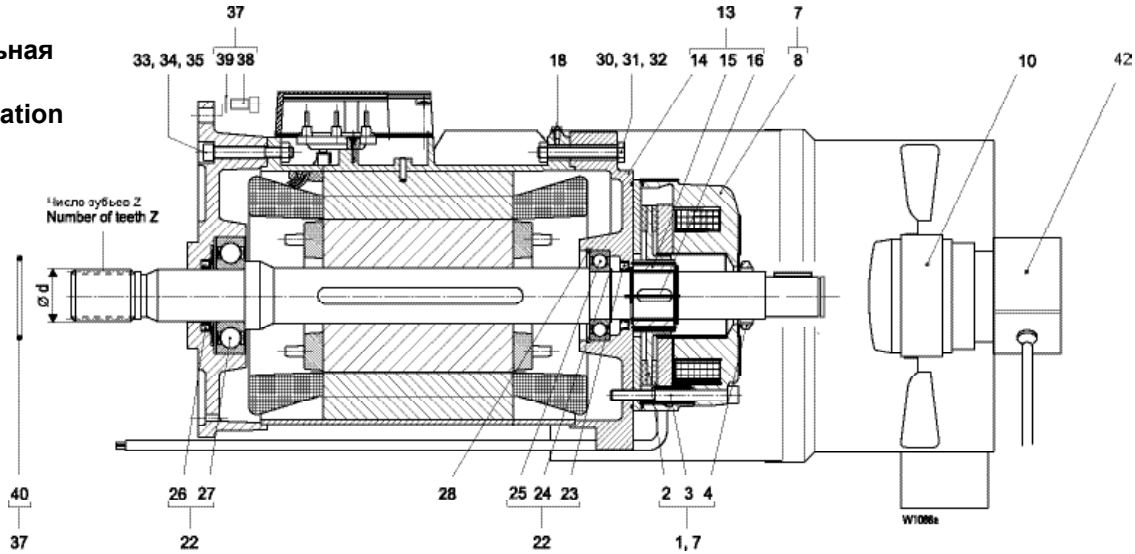


| Поз. Pos | Номер детали Part-Number | Штук Piece | Описание Description | Наименование | Designation |
|-------------|-----------------------------|---------------|-------------------------|--|----------------------------|
| | 27 270 84 11 9 | 1 | SH(R)60...-12; 1 1)2) | Двигатель | Motor |
| | 27 270 83 11 9 | 1 | SH(R)60...-10; 2 1)2) | | |
| 1 | 04 430 67 65 0 | 1 | (Поз. 2-5) | Тормозной ротор, комплект запчастей | Brake rotor spare part set |
| | 04 430 68 65 0 | 1 | 3) | (Поз. 2-5) | |
| 2 | | 1 | M150 | Тормозной ротор | Brake rotor |
| 3 | | 3 | M8x100 | Винт с цил. головкой | Socket head cap screw |
| | | 3 | M8x110 | ISO 4762-8.8 | |
| 4 | | 1 | | Уплотнительное кольцо, V-у плотнение | Sealing ring V-Seal |
| 5 | | 1 | 45x1,75 | Стопорное кольцо | Circlip |
| 7 | 04 430 69 65 0 | 1 | 104 - 120 В (Поз.1, 8) | Тормоз, комплект запчастей | Brake spare part set |
| | 04 430 70 65 0 | 1 | 130 - 150 В (Поз.1, 8) | 220 - 460 В 50 Гц | 5) |
| | 04 430 71 65 0 | 1 | 156 - 180 В (Поз.1, 8) | 480 - 525 В 50 Гц | 5) |
| 8 | | 1 | | 575 - 720 В 50 Гц | 5) |
| 10 | 04 430 74 65 0 | 1 | (Поз.5, 11+12) | Тормоз | Brake |
| 11 | | 1 | | Рабочее колесо вентилятора, комплект запчастей | Fan wheel spare part set |
| 12 | | 1 | A12x10x33 | Крыльчатка вентилятора | Fan wheel |
| 13 | 05 430 24 65 0 | 1 | DIN 6885 | Призматическая шпонка | Feather key |
| 14 | | 1 | (Поз.14-16) | Крышка двигателя, комплект запчастей | Motor cover spare part set |
| 15 | | 1 | | Крышка двигателя | Motor cover |
| 16 | | 1 | | Ступица | Hub |
| 18 | 04 430 65 65 0 | 1 | B14x9x35 | Призматическая шпонка | Feather key |
| 19 | | 1 | (Поз.19+20) | Кожух вентилятора, комплект запчастей | Fan cover spare part set |
| 20 | | 1 | | Кожух вентилятора | Fan cover |
| 22 | 04 430 66 65 0 | 4 | M5x10 | Винт с плоской головкой | Lenshead screw |
| 23 | | 1 | (Поз.4, 23-27) | Подшипники и уплотнения | Bearings and seals |
| 24 | | 1 | A45x65x8 | Уплотнение вала | Shaft seal |
| 25 | | 1 | 45x1,75 | Стопорное кольцо | Circlip |
| 26 | | 1 | 6209-2ZJC3 | Радиальный шарикоподшипник | Grooved ball bearing |
| 27 | | 1 | 6310-2ZJC3 | Радиальный шарикоподшипник | Grooved ball bearing |
| 28 | | 1 | A50x68x8 | Уплотнение вала | Shaft seal |
| 28 | 506 109 0 | 1 | 85x3 | Стопорное кольцо | Circlip |
| 30 | 500 038 0 | 4 | M10x75 | Винт с шестигранной головкой | Hexagon head cap screw |
| 31 | 567 241 0 | 4 | 10 | Пружинное кольцо | Spring washer |
| 32 | 506 984 0 | 4 | M10 | Гайка | Nut |
| 33 | 500 437 0 | 4 | M10x80 | Винт с цил. головкой | Socket head cap screw |
| 34 | 567 241 0 | 4 | 10 | Пружинное кольцо | Spring washer |
| 35 | 506 984 0 | 4 | M10 | Гайка | Nut |
| 37 | 04 430 32 65 0 | 1 | (Поз.38-40) | Винты, комплект запчастей | Screw spare part set |
| 38 | | 4 | M12x35 | Винт с цил. головкой | Socket head cap screw |
| 39 | | 4 | S12 | Стопорная шайба | Lock washer |
| 40 | | 1 | 95x2 | Уплотнительное кольцо круглого сечения | Round sealing ring |

- 1) Просьба указать рабочее напряжение, частоту, тип тросовой тали. 1) Please state operating voltage, frequency and wire rope hoist type.
 2) Всегда заказывать совместно поз. 37 2) Always included item 37 in order
 3) Тормозной ротор с нажимной пружиной 3) Brake rotor with pressure spring
 4) Напряжение катушки 4) Coil voltage
 5) Рабочее напряжение двигателя 5) Operating voltage motor
 6) может быть заменено только в случае SH(R)60...-12 - SH(R)60...-25 Z ≤13; d < 50 6) Only replaceable at SH(R)60...-12 - SH(R)60...-25 Z ≤13; d < 50



4Н72 (FU)
Принудительная вентиляция
Forced ventilation



| Поз. Pos | Номер детали Part-Number | Штука Piece | Описание Description | Наименование | Designation |
|-------------|-----------------------------|----------------|---|--|----------------------------|
| | 27 270 62 11 9 | 1 | SH(R)F60...-12; 1)2)3) | Двигатель | Motor |
| | 27 270 61 11 9 | 1 | SH(R)F60...-16; 1)2)3) | | |
| | 27 270 60 11 9 | 1 | SH(R)F60...-12; 1)2)3) | | |
| 1 | 04 430 81 65 0 | 1 | (Поз.2-5) | Тормозной ротор, комплект запчастей | Brake rotor spare part set |
| | 04 430 87 65 0 | 1 | 4) (Поз.2-5) | | |
| 2 | | 1 | M100 | Тормозной ротор | Brake rotor |
| 3 | | 3 | M8x80 ISO 4762-8.8 | Винт с цил. головкой | Socket head cap screw |
| | | 3 | M8x100 ISO 4762-8.8 | | |
| 4 | | 1 | | Уплотнительное кольцо, V-уплотнение | Sealing ring V-Seal |
| 5 | | 1 | 45x1,75 DIN 471 | Стопорное кольцо | Circlip |
| 7 | 04 430 88 65 0 | 1 | 104 - 120 В (Поз.1, 8) 220 - 240 В 50 Гц 6) | Тормоз, комплект запчастей | Bake spare part set |
| | 04 430 89 65 0 | 1 | 180 - 207 В (Поз.1, 8) 380 - 460 В 50 Гц 6) | | |
| 8 | | 1 | M100 | Тормоз | Brake |
| 10 | 576 006 0 | 1 | | Принудительная вентиляция | Forced ventilation |
| 13 | 05 430 24 65 0 | 1 | (Поз.14-16) | Крышка двигателя, комплект запчастей | Motor cover spare part set |
| 14 | | 1 | | Крышка двигателя | Motor cover |
| 15 | | 1 | | Ступица | Hub |
| 16 | | 1 | B14x9x35 DIN 6885 | Призматическая шпонка | Feather key |
| 18 | 505 044 0 | 4 | M5x10 ISO 4075-4.8 | Винт с плоской головкой | Lenshead screw |
| 22 | 04 430 66 65 0 | 1 | (Поз.4, 23-27) | Подшипники и уплотнения | Bearings and seals |
| 23 | | 1 | A45x65x8 DIN 3760 | Уплотнение вала | Shaft seal |
| 24 | | 1 | 45x1,75 DIN 471 | Стопорное кольцо | Circlip |
| 25 | | 1 | 6209-2ZJC3 DIN 625 | Радиальный шарикоподшипник | Grooved ball bearing |
| 26 | | 1 | 6310-2ZJC3 7) DIN 625 | Радиальный шарикоподшипник | Grooved ball bearing |
| 27 | | 1 | A50x68x8 7) DIN 3760 | Уплотнение вала | Shaft seal |
| 28 | 506 109 0 | 1 | 85x3 DIN 472 | Стопорное кольцо | Circlip |
| 30 | 500 038 0 | 4 | M10x75 ISO 4014 | Винт с шестигранной головкой | Hexagon head cap screw |
| 31 | 567 241 0 | 4 | 10 | Пружинное кольцо | Spring washer |
| 32 | 506 984 0 | 4 | M10 ISO 4032-8 | Гайка | Nut |
| 33 | 500 437 0 | 4 | M10x80 ISO 4762-8.8 | Винт с цил. головкой | Socket head cap screw |
| 34 | 567 241 0 | 4 | 10 | Пружинное кольцо | Spring washer |
| 35 | 506 984 0 | 4 | M10 ISO 4032-8 | Гайка | Nut |
| 37 | 04 430 32 65 0 | 1 | (Поз.38-40) | Винты, комплект запчастей | Screw spare part set |
| 38 | | 4 | M12x35 ISO 4762 | Винт с цил. головкой | Socket head cap screw |
| 39 | | 4 | S12 | Стопорная шайба | Lock washer |
| 40 | | 1 | 95x2 NB | Уплотнительное кольцо круглого сечения | Round sealing ring |
| 42 | 579 249 0 | 1 | | Импульсный датчик вращения | Rotary pulse encoder |

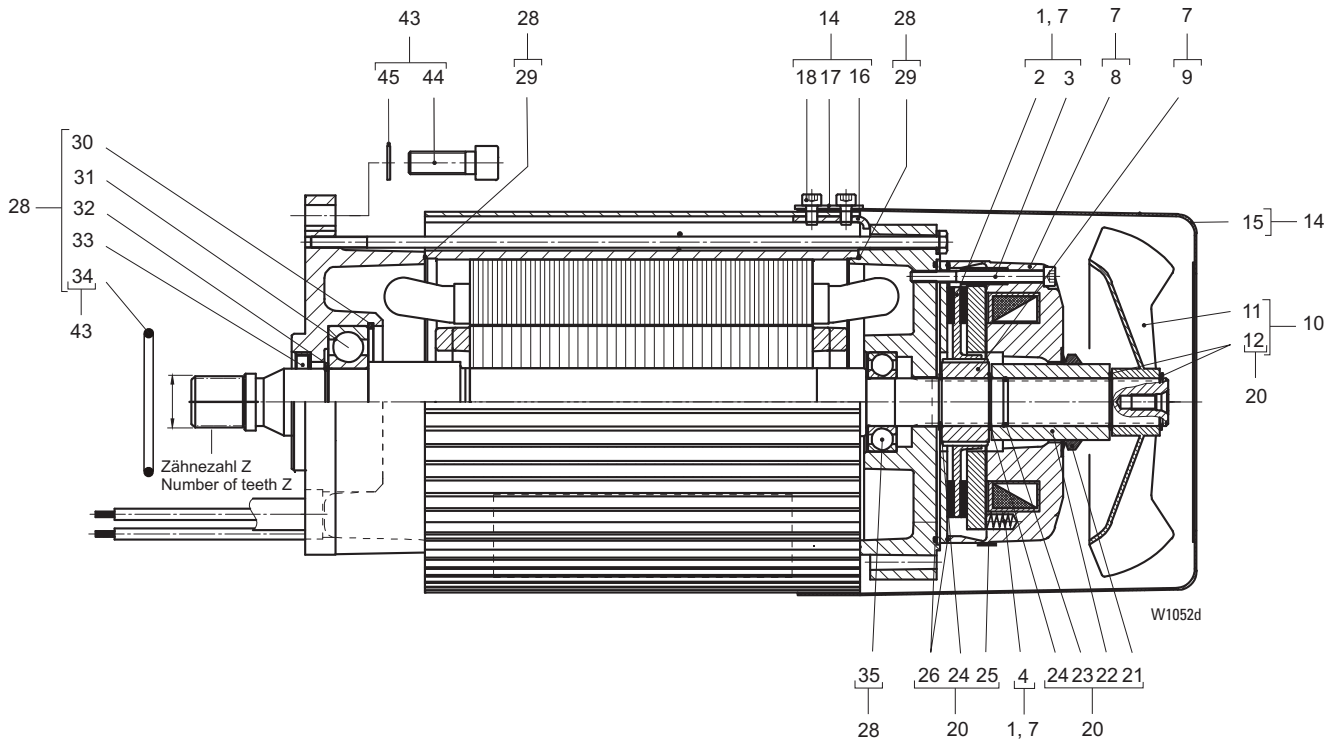
- 1) Просьба указать рабочее напряжение, частоту, тип тросовой тали.
- 2) Следует всегда заказывать также позицию 12
- 3) При заказе указывайте „Принудительная вентиляция“.
- 4) Тормозной ротор с нажимной пружиной
- 5) Напряжение катушки
- 6) Рабочее напряжение двигателя
- 7) замена возможна только до скорости подъема 12,5 м/мин. Z ≤13; d<50

- 1) Please state operating voltage, frequency and wire rope hoist type.
- 2) Always included item 12 in order
- 3) Please state "forced ventilation" when ordering.
- 4) Brake rotor with pressure spring
- 5) Coil voltage
- 6) Operating voltage motor
- 7) Only replaceable to hoist speed 12,5m/min. Z ≤13; d<50



Оригинальные детали
Original parts
SH 6

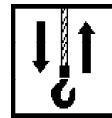
12/2H72 - MF



| Поз. Pos | Номер детали Part-Number | Штук Pieces | Описание Description | Наименование | Designation |
|-------------|-----------------------------|----------------|----------------------------|-------------------------------------|----------------------------|
| | 27 270 70 13 9 | 1 | SH(R)60...-12; 16 1)2) | Двигатель | Motor |
| | 27 270 69 13 9 | 1 | SH(R)60...-10; 20; 25 1)2) | | |
| 1 | 567 549 0 | 1 | (Поз.2+3) | Тормозной ротор, комплект запчастей | Brake rotor spare part set |
| | 567 570 0 | 1 | 3)4) (Поз.2+3) | | |
| 7 | 567 565 0 | 1 | 100 В 3)5) (Поз.1, 8, 9) | Тормоз в комплекте | Brake compl. |
| | 567 566 0 | 1 | 130 В 3)5) (Поз.1, 8, 9) | | |
| | 567 567 0 | 1 | 150 В 3)5) (Поз.1, 8, 9) | | |

- 1) Просьба указать рабочее напряжение, частоту, тип тросовой тали.
- 2) Всегда заказывать совместно поз. 43
- 3) Тормозной ротор с нажимной пружиной
- 4) Всегда заказывать совместно поз. 20
- 5) Напряжение катушки
- 6) Рабочее напряжение двигателя

- 1) Please state operating voltage, frequency and wire rope hoist type.
- 2) Always included item 43 in order
- 3) Brake rotor with pressure spring
- 4) Always included item 20 in order
- 5) Coil voltage
- 6) Operating voltage motor

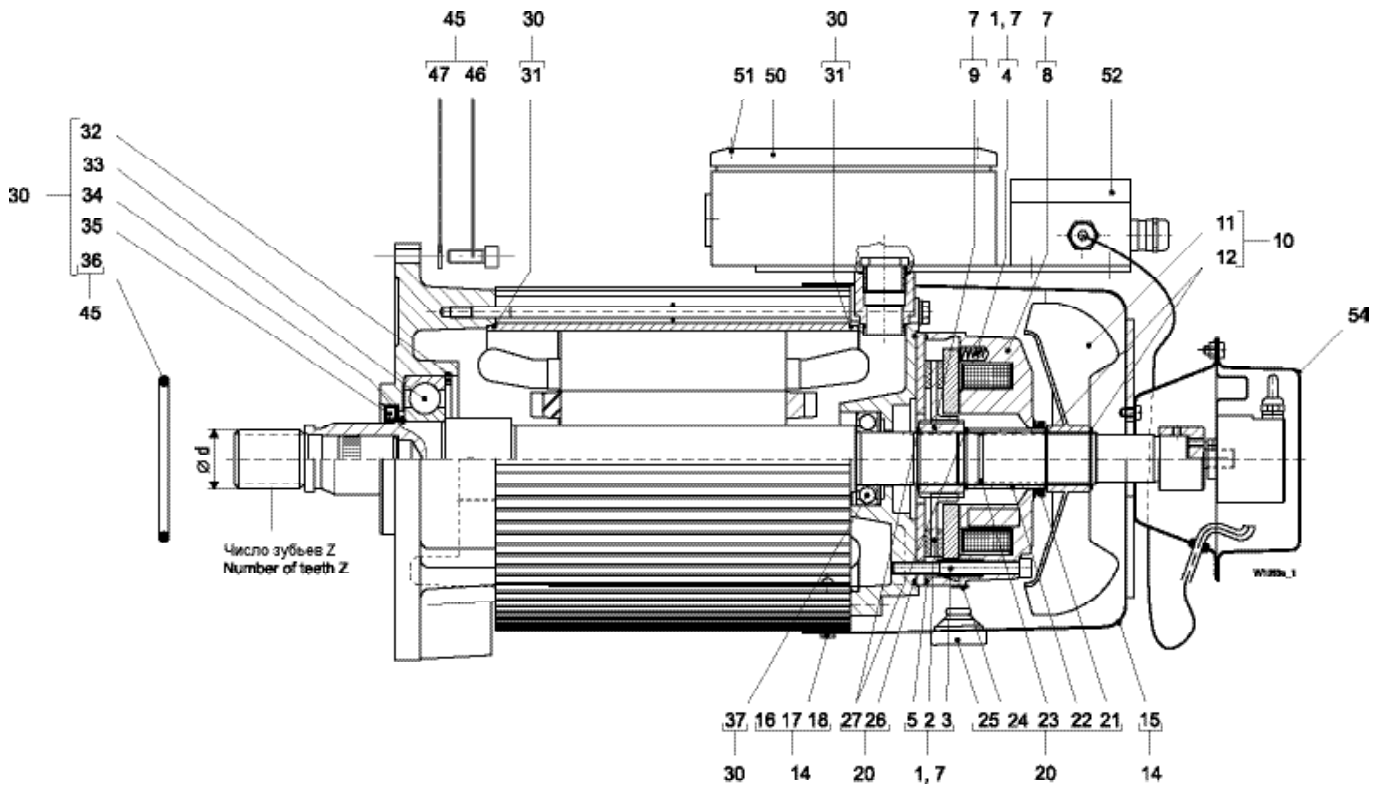


| Поз. Pos | Номер детали Part-Number | Штук Piece | Описание Description | Наименование | Designation |
|-------------|-----------------------------|---------------|-------------------------|--|-----------------------|
| 9 | 567 551 0 | 1 | | Ступица | Hub |
| 10 | 27 270 09 65 0 | 1 | (Поз.11+12) | Крыльчатка, комплект | Fan wheel set |
| 11 | | 1 | | Крыльчатка вентилятора | Fan wheel |
| 12 | | 2 | 35x1,5 DIN 471 | Стопорное кольцо | Circlip |
| 14 | 27 270 10 65 0 | 1 | (Поз.15-18) | Кожух вентилятора | Fan cover |
| 15 | | 1 | | Кожух вентилятора | Fan cover |
| 17 | | 4 | S8 | Стопорная шайба | Lock washer |
| 18 | | 4 | M8x12 DIN 7984-8.8 | Винт с цил. головкой | Socket head cap screw |
| 20 | 27 270 15 65 0 | 1 | (Поз.21-26) | Комплект уплотнений тормоза | Sealing set brake |
| 21 | | 1 | | Уплотнительное кольцо, V-уплотнение | Sealing ring V-Seal |
| 22 | | 1 | | Втулка | Bushing |
| 23 | | 1 | 31x3 | Уплотнительное кольцо круглого сечения | Round sealing ring |
| 24 | | 2 | 35x1,5 DIN 471 | Стопорное кольцо | Circlip |
| 25 | | 3 | | Заглушка | Plug |
| 26 | | 1 | 156x2 NBR70 | Уплотнительное кольцо круглого сечения | Round sealing ring |
| 27 | | 1 | 185x2 NBR70 | Уплотнительное кольцо круглого сечения | Round sealing ring |
| 28 | 27 270 11 65 0 | 1 | (Поз.29-35) | Подшипники и уплотнения | Bearings and sealings |
| 29 | | 2 | 216x2 NBR70 | Уплотнительное кольцо круглого сечения | Round sealing ring |
| 30 | | 1 | 110x4 DIN 472 | Стопорное кольцо | Circlip |
| 31 | | 1 | 6310-2RS 7) | Радиальный шарикоподшипник | Grooved ball bearing |
| 32 | | 1 | 50x2 DIN 471 | Стопорное кольцо | Circlip |
| 33 | | 1 | A48x72x8 7) | Уплотнение вала | Shaft seal |
| 34 | | 1 | 90x2 NBR70 | Уплотнительное кольцо круглого сечения | Round sealing ring |
| 35 | | 1 | 6208-2RS DIN 625 | Радиальный шарикоподшипник | Grooved ball bearing |
| 43 | 27 270 03 65 0 | 1 | (Поз.34, 44+45) | Редукторный двигатель, винты | Gear motor screw |
| 44 | | 4 | M12x35 ISO 4762 | Винт с цил. головкой | Socket head cap screw |
| 45 | | 4 | S12 | Шайба | Lock washer |

7) может быть заменено только в случае SH(R)F60..-12 - SH(R)F60..-25 Z ≤13, d<50 7) Only replaceable at SH(R)F60..-12 - SH(R)F60..-25 Z ≤13, d<50



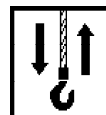
4H72 - MF



| Поз. Pos | Номер детали Part-Number | Штук Pieces | Описание Description | Наименование | Designation |
|-------------|-----------------------------|----------------|-------------------------|-------------------------------------|----------------------------|
| | 27 270 83 13 9 | 1 | SH(R)F60...-12 1)2) | Двигатель | Motor |
| | 27 270 82 13 9 | 1 | SH(R)F60...-10 1)2) | | |
| | 27 270 81 13 9 | 1 | SH(R)F60...-32 1)2) | | |
| 1 | 567 805 0 | 1 | (Поз.2+3) | Тормозной ротор, комплект запчастей | Brake rotor spare part set |
| | 567 569 0 | 1 | 3) (Поз.2-5) | | |
| 7 | 567 545 0 | 1 | 180 В (Поз.1, 8, 9) | Тормоз в комплекте | Brake compl. |
| | 567 573 0 | 1 | 360 - 480 В 120 Гц 5) | | |
| | | | 500 - 525 В 100 Гц 5) | | |
| | | | 575 - 600 В 120 Гц 5) | | |

- 1) Просьба указать рабочее напряжение, частоту, тип тросовой тали.
- 2) Всегда заказывать совместно поз. 45
- 3) Тормозной ротор с нажимной пружиной
- 4) Напряжение катушки
- 5) Рабочее напряжение двигателя

- 1) Please state operating voltage, frequency and wire rope hoist type.
- 2) Always included item 45 in order
- 3) Brake rotor with pressure spring
- 4) Coil voltage
- 5) Operating voltage motor



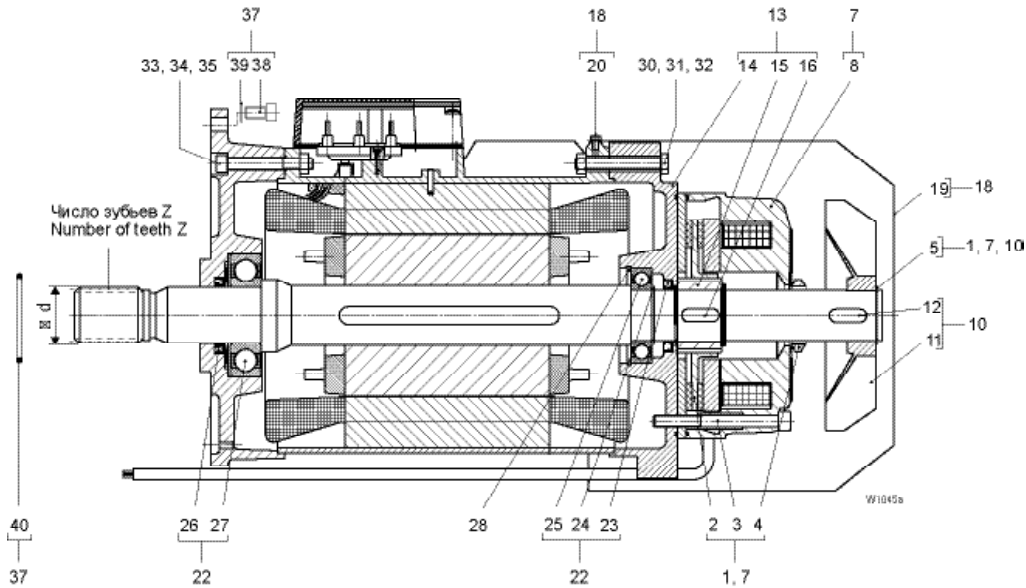
| Поз. Pos | Номер детали Part-Number | Штук Piece | Описание Description | | Наименование | Designation |
|-------------|-----------------------------|---------------|-------------------------|-----------------|--|------------------------|
| 9 | 567 485 0 | 1 | | | Ступица | Hub |
| 10 | 27 270 09 65 0 | 1 | | (Поз.11+12) | Крыльчатка, комплект | Fan wheel set |
| 11 | | 1 | | | Крыльчатка в вентилятора | Fan wheel |
| 12 | | 2 | 35x1,5 | DIN 471 | Стопорное кольцо | Circlip |
| 14 | 27 270 16 65 0 | 1 | | (Поз.15-18) | Кожух в вентилятора, комплект | Fan cover set |
| 15 | | 1 | | | Кожух в вентилятора | Fan cover |
| 16 | | 4 | M8x12 | DIN 7984 | Винт с цил. головкой | Socket head cap screw |
| 17 | | 4 | S8 | | Стопорная шайба | Lock washer |
| 18 | | 4 | | | Подкладная шайба | Tread block |
| 20 | 27 270 15 65 0 | 1 | | (Поз.21-27) | Комплект уплотнений тормоза | Sealing set brake |
| 21 | | 1 | | | Уплотнительное кольцо, V-уплотнение | Sealing ring V-seal |
| 22 | | 1 | | | Втулка | Bushing |
| 23 | | 1 | 31x3 | NBR70 | Уплотнительное кольцо круглого сечения | Round sealing ring |
| 24 | | 3 | | | Заглушка | Plug |
| 25 | | 1 | | | Заглушка | Plug |
| 26 | | 1 | 185x2 | | Уплотнительное кольцо круглого сечения | Round sealing ring |
| 27 | | 2 | 35x1,5 | DIN 471 | Стопорное кольцо | Circlip |
| 30 | 27 270 11 65 0 | 1 | | (Поз.31-37) | Подшипники и уплотнения | Bearings and sealings |
| 31 | | 2 | 216x2 | NBR70 | Уплотнительное кольцо круглого сечения | Round sealing ring |
| 32 | | 1 | 110x4 | DIN 472 | Стопорное кольцо | Circlip |
| 33 | | 1 | 6310-2RS | 6) DIN 625 | Радиальный шарикоподшипник | Grooved ball bearing |
| 34 | | 1 | 50x2 | DIN 471 | Стопорное кольцо | Circlip |
| 35 | | 1 | A48x72x8 | 6) DIN 3760 | Уплотнение вала | Shaft seal |
| 36 | | 1 | 90x2 | NBR70 | Уплотнительное кольцо круглого сечения | Round sealing ring |
| 37 | | 1 | 6208-2RS | DIN 625 | Радиальный шарикоподшипник | Grooved ball bearing |
| 45 | 27 270 03 65 0 | 1 | | (Поз.36, 46+47) | Редукторный двигатель, винты | Gear motor screws |
| 46 | | 4 | M12x35 | ISO 4762 | Винт с цил. головкой | Socket head cap screw |
| 47 | | 4 | S12 | | Шайба | Lock washer |
| 50 | 27 270 24 65 0 | 1 | | (Поз.51) | Крышка клеммной коробки | Terminal box cover |
| 51 | | 4 | M8x25 | ISO 1207 | Винт | Screw |
| 52 | 567 556 0 | 1 | | | Клеммная коробка, датчик вращения | Encoder connection set |
| 54 | 567 555 0 | 1 | | | Крышка, датчик вращения | Cover encoder |

6) может быть заменено только в случае SH(R)F60..-12 - SH(R)F60..-25 $Z \leq 13$, $d < 50$ 6) Only replaceable at SH(R)F60..-12 - SH(R)F60..-25 $Z \leq 13$, $d < 50$



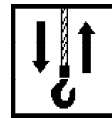
Оригинальные детали Original parts SH 6

12/2H73

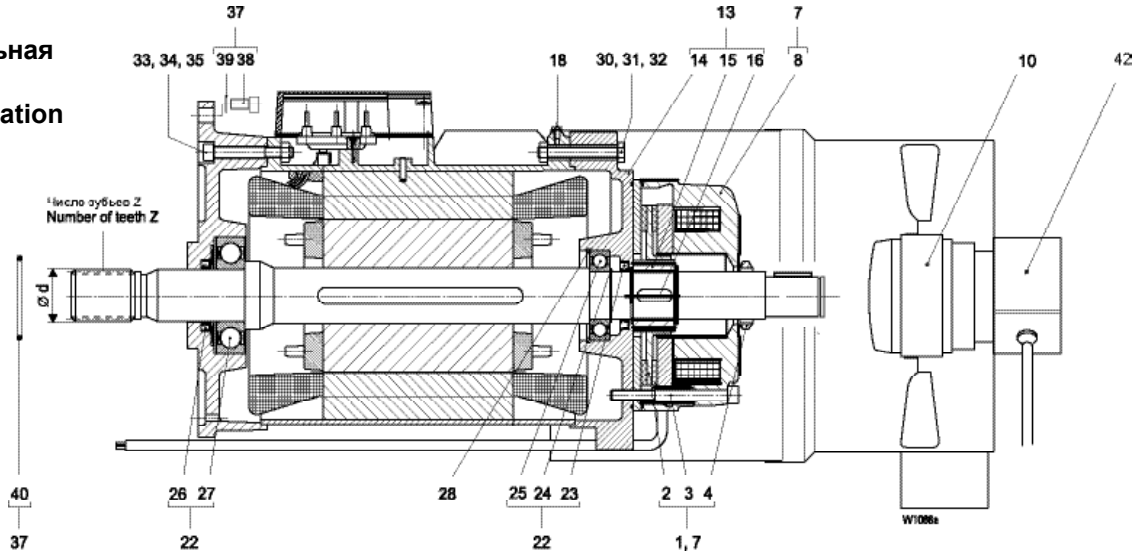


| Поз. Pos | Номер детали Part-Number | Штук Pieces | Описание Description | Наименование | Designation |
|-------------|-----------------------------|----------------|---|--|----------------------------|
| | 27 270 73 11 9 | 1 | SH(R)60...-20; (1)2) | Двигатель | Motor |
| | 27 270 72 11 9 | 1 | SH(R)60...-32; (1)2) | | |
| | 27 270 71 11 9 | 1 | SH(R)60...-50 (1)2) | | |
| 1 | 04 430 67 65 0 | 1 | (Поз.2-5) | Тормозной ротор, комплект запчастей | Brake rotor spare part set |
| | 04 430 75 65 0 | 1 | 3) (Поз.2-5) | | |
| 2 | | 1 | M150 | Тормозной ротор | Brake rotor |
| 3 | | 3 | M8x100 ISO 4762-8.8 | Винт с цил. головкой | Socket head cap screw |
| | | 3 | M8x110 ISO 4762-8.8 | | |
| 4 | | 1 | | Уплотнительное кольцо, V-уплотнение | Sealing ring V-Seal |
| 5 | | 1 | 45x1,75 DIN 471 | Стопорное кольцо | Circlip |
| 7 | 04 430 76 65 0 | 1 | 104 - 120 В (Поз.1, 8) 220 - 460 В 50 Гц 5) | Тормоз, комплект запчастей | Bake spare part set |
| | 04 430 77 65 0 | 1 | 130 - 150 В (Поз.1, 8) 480 - 525 В 50 Гц 5) | | |
| | 04 430 78 65 0 | 1 | 156 - 180 В (Поз.1, 8) 575 - 720 В 50 Гц 5) | | |
| 8 | | 1 | | Тормоз | Brake |
| 10 | 04 430 74 65 0 | 1 | (Поз.5, 11+12) | Рабочее колесо вентилятора, комплект запчастей | Fan wheel spare part set |
| 11 | | 1 | | Крыльчатка вентилятора | Fan wheel |
| 12 | | 1 | A12x10x33 DIN 6885 | Призматическая шпонка | Feather key |
| 13 | 05 430 24 65 0 | 1 | (Поз.14-16) | Крышка двигателя, комплект запчастей | Motor cover spare part set |
| 14 | | 1 | | Крышка двигателя | Motor cover |
| 15 | | 1 | | Ступица | Hub |
| 16 | | 1 | B14x9x35 DIN 6885 | Призматическая шпонка | Feather key |
| 18 | 04 430 65 65 0 | 1 | (Поз.19+20) | Кожух вентилятора, комплект запчастей | Fan cover spare part set |
| 19 | | 1 | | Кожух вентилятора | Fan cover |
| 20 | | 4 | M5x10 ISO 4075-4.8 | Винт с плоской головкой | Lenshead screw |
| 22 | 04 430 66 65 0 | 1 | (Поз.4, 23-27) | Подшипники и уплотнения | Bearings and seals |
| 23 | | 1 | A45x65x8 DIN 3760 | Уплотнение вала | Shaft seal |
| 24 | | 1 | 45x1,75 DIN 471 | Стопорное кольцо | Circlip |
| 25 | | 1 | 6209-2ZJC3 DIN 625 | Радиальный шарикоподшипник | Grooved ball bearing |
| 26 | | 1 | 6310-2ZJC3 6) DIN 625 | Радиальный шарикоподшипник | Grooved ball bearing |
| 27 | | 1 | A50x68x8 6) DIN 3760 | Уплотнение вала | Shaft seal |
| 28 | 506 109 0 | 1 | 85x3 DIN 472 | Стопорное кольцо | Circlip |
| 30 | 500 829 0 | 4 | M10x120 ISO 4014 | Винт с шестигранной головкой | Hexagon head cap screw |
| 31 | 567 241 0 | 4 | 10 | Пружинное кольцо | Spring washer |
| 32 | 506 984 0 | 4 | M10 ISO 4032-8 | Гайка | Nut |
| 33 | 500 437 0 | 4 | M10x80 ISO 4762-8.8 | Винт с цил. головкой | Socket head cap screw |
| 34 | 567 241 0 | 4 | 10 | Пружинное кольцо | Spring washer |
| 35 | 506 984 0 | 4 | M10 ISO 4032-8 | Гайка | Nut |
| 37 | 04 430 32 65 0 | 1 | (Поз.38-40) | Винты, комплект запчастей | Screw spare part set |
| 38 | | 4 | M12x35 ISO 4762 | Винт с цил. головкой | Socket head cap screw |
| 39 | | 4 | S12 | Стопорная шайба | Lock washer |
| 40 | | 1 | 95x2 NB | Уплотнительное кольцо круглого сечения | Round sealing ring |

- 1) Просьба указать рабочее напряжение, частоту, тип тросовой тали. 1) Please state operating voltage, frequency and wire rope hoist type.
 2) Всегда заказывать совместно поз. 37 2) Always included item 37 in order
 3) Напряжение катушки 3) Coil voltage
 4) Рабочее напряжение двигателя 4) Operating voltage motor
 5) замена возможна только при скорости подъема 12,5 - 25 м/мин. Z ≤13; d<50 5) Only replaceable at hoist speed 12,5 - 25m/min. Z ≤13; d<50



4Н73 (FU)
Принудительная вентиляция
Forced ventilation



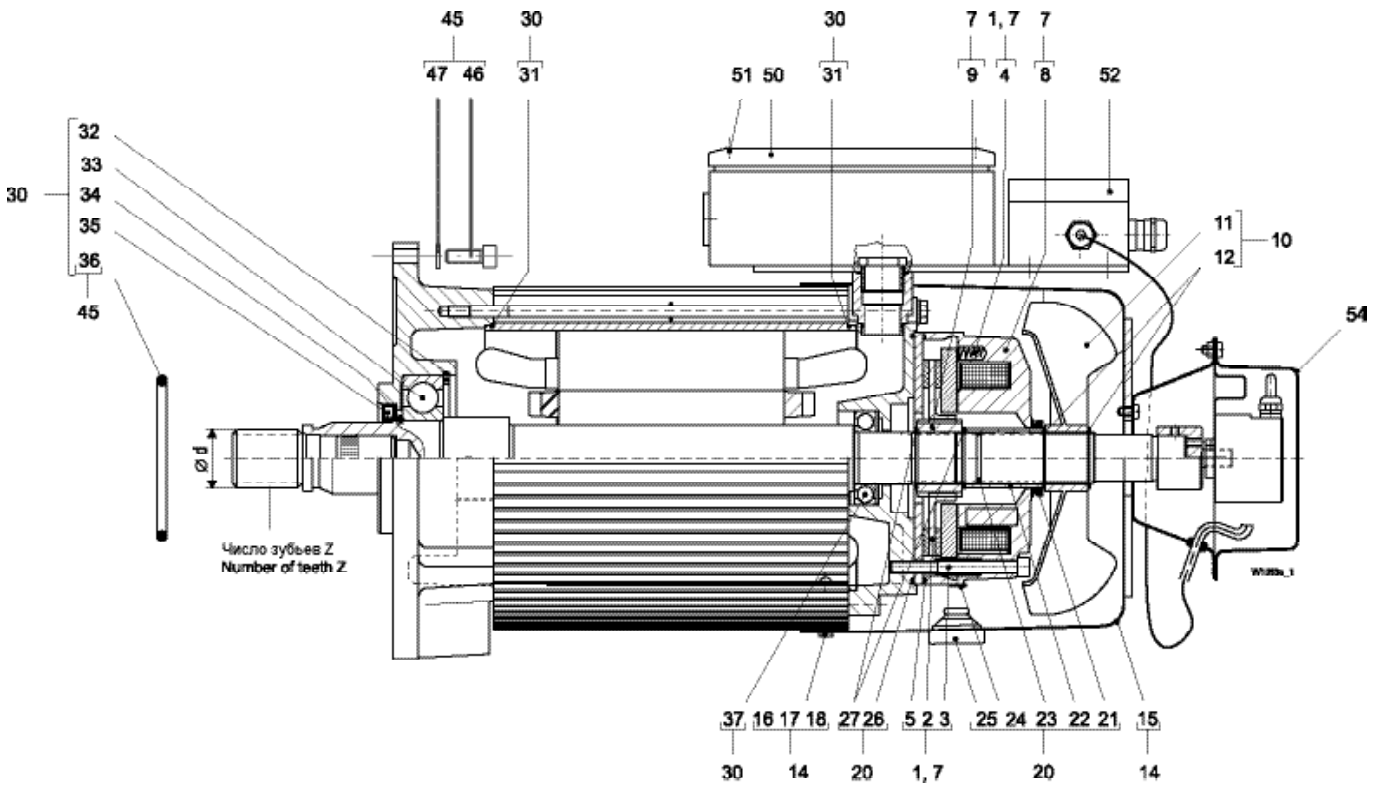
| Поз. Pos | Номер детали Part-Number | Штука Piece | Описание Description | Наименование | Designation |
|-------------|-----------------------------|----------------|---|--|----------------------------|
| | 27 270 70 11 9 | 1 | SH(R)F60...-20 1)2)3) | Двигатель | Motor |
| | 27 270 69 11 9 | 1 | SH(R)F60...-25 1)2)3) | | |
| | 27 270 68 11 9 | 1 | SH(R)F60...-40 1)2)3) | | |
| 1 | 04 430 92 65 0 | 1 | (Поз.2-5) | Тормозной ротор, комплект запчастей | Brake rotor spare part set |
| | 04 430 93 65 0 | 1 | 4) | | |
| 2 | | 1 | M100 | Тормозной ротор | Brake rotor |
| 3 | | 3 | M8x80 ISO 4762-8.8 | Винт с цил. головкой | Socket head cap screw |
| | | 3 | M8x100 ISO 4762-8.8 | | |
| 4 | | 1 | | Уплотнительное кольцо, V-у плотнение | Sealing ring V-Seal |
| 5 | | 1 | 45x1,75 DIN 471 | Стопорное кольцо | Circlip |
| 7 | 04 430 94 65 0 | 1 | 104 - 120 В (Поз.1, 8) 220 - 240 В 50 Гц 6) | Тормоз, комплект запчастей | Brake spare part set |
| | 04 430 95 65 0 | 1 | 180 - 207 В (Поз.1, 8) 380 - 460 В 50 Гц 6) | | |
| 8 | | 1 | M100 | Тормоз | Brake |
| 10 | 576 006 0 | 1 | | Принудительная вентиляция | Forced ventilation |
| 13 | 05 430 24 65 0 | 1 | (Поз.14-16) | Крышка двигателя, комплект запчастей | Motor cover spare part set |
| 14 | | 1 | | Крышка двигателя | Motor cover |
| 15 | | 1 | | Ступица | Hub |
| 16 | | 1 | B14x9x35 DIN 6885 | Призматическая шпонка | Feather key |
| 18 | 505 044 0 | 4 | M5x10 ISO 4075-4.8 | Винт с плоской головкой | Lenshead screw |
| 22 | 04 430 66 65 0 | 1 | (Поз.4, 23-27) | Подшипники и уплотнения | Bearings and seals |
| 23 | | 1 | A45x65x8 DIN 3760 | Уплотнение вала | Shaft seal |
| 24 | | 1 | 45x1,75 DIN 471 | Стопорное кольцо | Circlip |
| 25 | | 1 | 6209-2ZJC3 DIN 625 | Радиальный шарикоподшипник | Grooved ball bearing |
| 26 | | 1 | 6310-2ZJC3 7) | Радиальный шарикоподшипник | Grooved ball bearing |
| 27 | | 1 | A50x68x8 7) | Уплотнение вала | Shaft seal |
| 28 | 506 109 0 | 1 | 85x3 DIN 472 | Стопорное кольцо | Circlip |
| 30 | 500 829 0 | 4 | M10x120 ISO 4014 | Винт с шестигранной головкой | Hexagon head cap screw |
| 31 | 567 241 0 | 4 | 10 | Пружинное кольцо | Spring washer |
| 32 | 506 984 0 | 4 | M10 ISO 4032-8 | Гайка | Nut |
| 33 | 500 437 0 | 4 | M10x80 ISO 4762-8.8 | Винт с цил. головкой | Socket head cap screw |
| 34 | 567 241 0 | 4 | 10 | Пружинное кольцо | Spring washer |
| 35 | 506 984 0 | 4 | M10 ISO 4032-8 | Гайка | Nut |
| 37 | 04 430 32 65 0 | 1 | (Поз.38-40) | Винты, комплект запчастей | Screw spare part set |
| 38 | | 4 | M12x35 ISO 4762 | Винт с цил. головкой | Socket head cap screw |
| 39 | | 4 | S12 | Стопорная шайба | Lock washer |
| 40 | | 1 | 95x2 NB | Уплотнительное кольцо круглого сечения | Round sealing ring |
| 42 | 579 249 0 | 1 | | Импульсный датчик вращения | Rotary pulse encoder |

- 1) Просьба указать рабочее напряжение, частоту, тип тросовой тали.
- 2) Следует всегда заказывать также позицию 12
- 3) При заказе указывайте „Принудительная вентиляция“.
- 4) Тормозной ротор с нажимной пружиной
- 5) Напряжение катушки
- 6) Рабочее напряжение двигателя
- 7) замена возможна только до скорости подъема 12,5 м/мин. $Z \leq 13$; $d < 50$

- 1) Please state operating voltage, frequency and wire rope hoist type.
- 2) Always included item 12 in order
- 3) Please state "forced ventilation" when ordering.
- 4) Brake rotor with pressure spring
- 5) Coil voltage
- 6) Operating voltage motor
- 7) Only replaceable to hoist speed 12,5m/min. $Z \leq 13$; $d < 50$



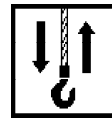
4H73 - MF



| Поз. Pos | Номер детали Part-Number | Штук Piece | Описание Description | Наименование | Designation |
|-------------|-----------------------------|---------------|--|-------------------------------------|----------------------------|
| | 27 270 79 13 9 | 1 | SH(R)F60..-16; 20; 25 1)2) | Двигатель | Motor |
| | 27 270 78 13 9 | 1 | SH(R)F60..-32; 40 1)2) | | |
| | 27 270 76 13 9 | 1 | SH(R)F60..-50; 63 1)2) | | |
| 1 | 567 549 0 | 1 | (Поз.2+3) | Тормозной ротор, комплект запчастей | Brake rotor spare part set |
| | 567 550 0 | 1 | 3) (Поз.2-5) | | |
| 7 | 567 547 0 | 1 | 180 В 4) (Поз.1, 8, 9) 380 - 415 В 100 Гц 5) 360 - 480 В 120 Гц 5) | Тормоз в комплекте | Brake compl. |
| | 567 576 0 | 1 | 240 В 4) (Поз.1, 8, 9) 500 - 525 В 100 Гц 5) 575 - 600 В 120 Гц 5) | | |

- 1) Просьба указать рабочее напряжение, частоту, тип тросовой тали.
- 2) Всегда заказывать совместно поз. 45
- 3) Тормозной ротор с нажимной пружиной
- 4) Напряжение катушки
- 5) Рабочее напряжение двигателя

- 1) Please state operating voltage, frequency and wire rope hoist type.
- 2) Always included item 45 in order
- 3) Brake rotor with pressure spring
- 4) Coil voltage
- 5) Operating voltage motor

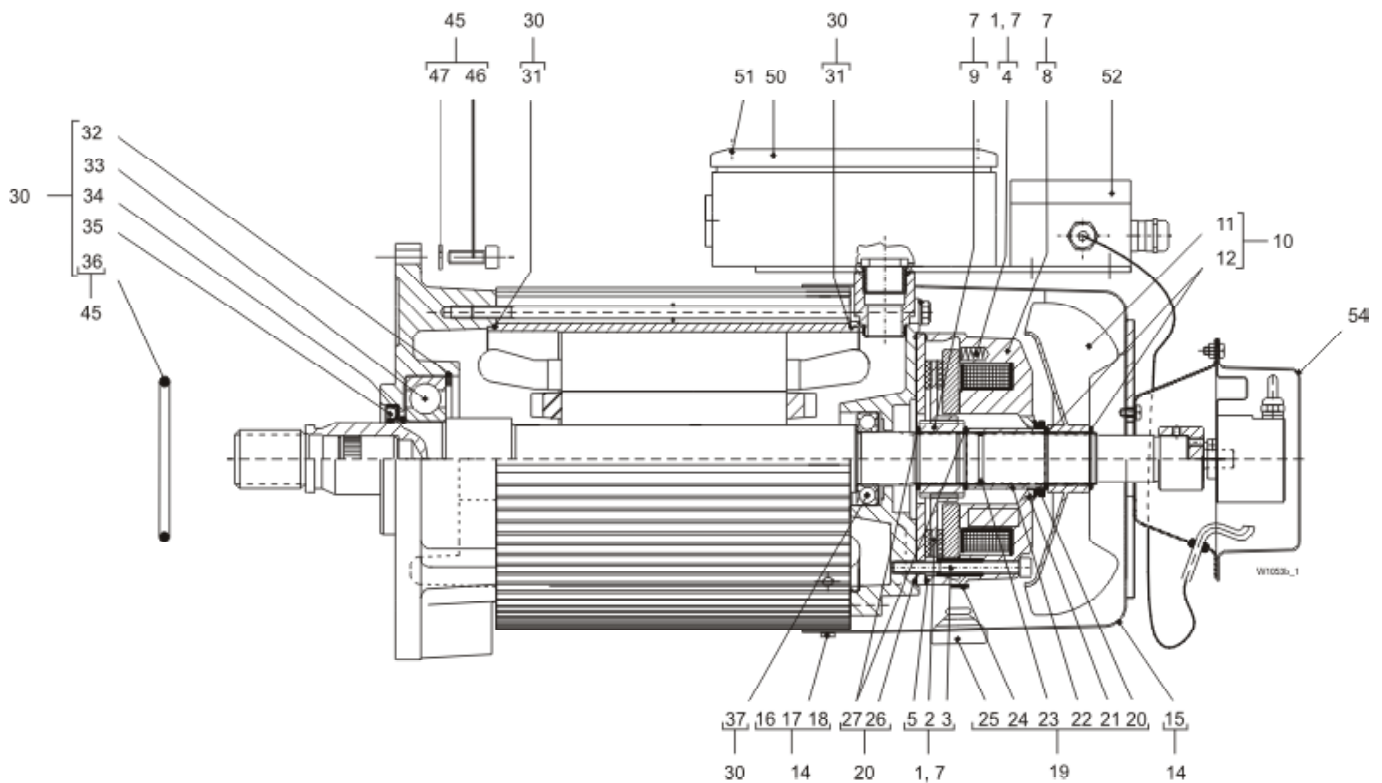


| Поз. Pos | Номер детали Part-Number | Штук Piece | Описание Description | Наименование | Designation |
|-------------|-----------------------------|---------------|-------------------------|--|------------------------|
| 9 | 567 551 0 | 1 | | Ступица | Hub |
| 10 | 27 270 09 65 0 | 1 | (Поз. 11+12) | Крыльчатка, комплект | Fan wheel set |
| 11 | | 1 | | Крыльчатка вентилятора | Fan wheel |
| 12 | | 2 | 35x1,5 DIN 471 | Стопорное кольцо | Circlip |
| 14 | 27 270 16 65 0 | 1 | (Поз. 15-18) | Кожух вентилятора, комплект | Fan cover set |
| 15 | | 1 | | Кожух вентилятора | Fan cover |
| 16 | | 4 | M8x12 DIN 7984 | Винт с цил. головкой | Socket head cap screw |
| 17 | | 4 | S8 | Стопорная шайба | Lock washer |
| 18 | | 4 | | Подкладная шайба | Tread block |
| 20 | 27 270 15 65 0 | 1 | (Поз.21-27) | Комплект уплотнений тормоза | Sealing set brake |
| 21 | | 1 | | Уплотнительное кольцо, V-уплотнение | Sealing ring V-seal |
| 22 | | 1 | | Втулка | Bushing |
| 23 | | 1 | 31x3 NBR70 | Уплотнительное кольцо круглого сечения | Round sealing ring |
| 24 | | 3 | | Заглушка | Plug |
| 25 | | 1 | | Заглушка | Plug |
| 26 | | 1 | 185x2 | Уплотнительное кольцо круглого сечения | Round sealing ring |
| 27 | | 2 | 35x1,5 DIN 471 | Стопорное кольцо | Circlip |
| 30 | 27 270 11 65 0 | 1 | (Поз.31-37) | Подшипники и уплотнения | Bearings and sealings |
| 31 | | 2 | 216x2 NBR70 | Уплотнительное кольцо круглого сечения | Round sealing ring |
| 32 | | 1 | 110x4 DIN 472 | Стопорное кольцо | Circlip |
| 33 | | 1 | 6310-2RS 6) | Радиальный шарикоподшипник | Grooved ball bearing |
| 34 | | 1 | 50x2 DIN 471 | Стопорное кольцо | Circlip |
| 35 | | 1 | A48x72x8 6) | Уплотнение вала | Shaft seal |
| 36 | | 1 | 90x2 NB70 | Уплотнительное кольцо круглого сечения | Round sealing ring |
| 37 | | 1 | 6208-2RS DIN 625 | Радиальный шарикоподшипник | Grooved ball bearing |
| 45 | 27 270 03 65 0 | 1 | (Поз.36, 46+47) | Редукторный двигатель, винты | Gear motor screws |
| 46 | | 4 | M12x35 ISO 4762 | Винт с цил. головкой | Socket head cap screw |
| 47 | | 4 | S12 | Шайба | Lock washer |
| 50 | 27 270 24 65 0 | 1 | (Поз.51) | Крышка клеммной коробки | Terminal box cover |
| 51 | | 4 | M8x25 ISO 1207 | Винт | Screw |
| 52 | 567 556 0 | 1 | | Клеммная коробка, датчик вращения | Encoder connection set |
| 54 | 567 555 0 | 1 | | Крышка, датчик вращения | Cover encoder |

6) может быть заменено только в случае SH(R)F60..-12 - SH(R)F60..-25 Z ≤13, d<50 6) Only replaceable at SH(R)F60..-12 - SH(R)F60..-25 Z ≤13, d<50

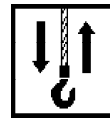


4H81 - MF



| Поз. Pos | Номер детали Part-Number | Штук Pieces | Описание Description | Наименование | Designation |
|-------------|-----------------------------|----------------|--|-------------------------------------|----------------------------|
| | 28 270 80 13 9 | 1 | SH(R)F60...-20; 25 1)2) | Двигатель | Motor |
| | 28 270 79 13 9 | 1 | SH(R)F60...-32; 40 1)2) | | |
| | 28 270 78 13 9 | 1 | SH(R)F60...-50; 63 1)2) | | |
| 1 | 567 549 0 | 1 | (Поз.2+3) | Тормозной ротор, комплект запчастей | Brake rotor spare part set |
| | 567 550 0 | 1 | 3) (Поз.2-5) | | |
| 7 | 567 547 0 | 1 | 180 В 4) (Поз.1, 8, 9) 380 - 415 В 100 Гц 5) | Тормоз в комплекте | Brake compl. |
| | 567 576 0 | 1 | 240 В 4) (Поз.1, 8, 9) 360 - 480 В 120 Гц 5) | | |
| | | | 500 - 525 В 100 Гц 5) 575 - 600 В 120 Гц 5) | | |

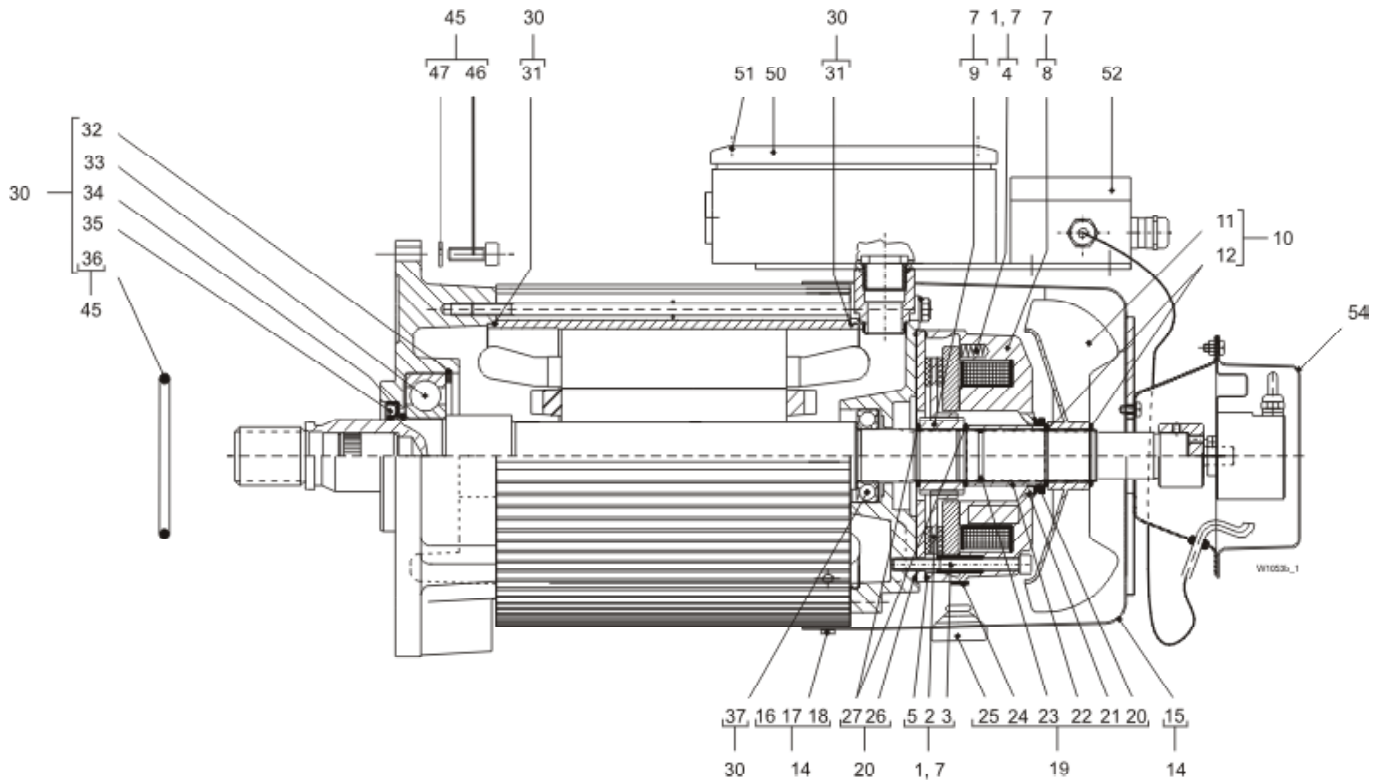
- 1) Просьба указать рабочее напряжение, частоту, тип тросовой тали. 1) Please state operating voltage, frequency and wire rope hoist type.
 2) Всегда заказывать совместно поз. 45 2) Always included item 45 in order
 3) Тормозной ротор с нажимной пружиной 3) Brake rotor with pressure spring
 4) Напряжение катушки 4) Coil voltage
 5) Рабочее напряжение двигателя 5) Operating voltage motor



| Поз. Pos | Номер детали Part-Number | Штук Piese | Описание Description | Наименование | Designation |
|-------------|-----------------------------|---------------|-------------------------|--|------------------------|
| 9 | 567 551 0 | 1 | | Ступица | Hub |
| 10 | 27 270 09 65 0 | 1 | (Поз. 11+12) | Крыльчатка, комплект | Fan wheel set |
| 11 | | 1 | | Крыльчатка вентилятора | Fan wheel |
| 12 | | 2 | 35x1,5 | Стопорное кольцо | Circlip |
| 14 | 27 270 16 65 0 | 1 | (Поз. 15-18) | Кожух вентилятора, комплект | Fan cover set |
| 15 | | 1 | | Кожух вентилятора | Fan cover |
| 16 | | 4 | M8x12 | Винт с цил. головкой | Socket head cap screw |
| 17 | | 4 | S8 | Стопорная шайба | Lock washer |
| 18 | | 4 | | Подкладная шайба | Tread block |
| 19 | 27 270 17 65 0 | 1 | (Поз. 20-27) | Комплект уплотнений тормоза | Sealing set brake |
| 20 | | 1 | | Уплотнительное кольцо, V-уплотнение | Sealing ring V-seal |
| 21 | | 1 | | Соединительная втулка | Bushing |
| 22 | | 1 | | Втулка | Bushing |
| 23 | | 1 | 31x3 | Уплотнительное кольцо круглого сечения | Round sealing ring |
| 24 | | 3 | | Заглушка | Plug |
| 25 | | 1 | | Заглушка | Plug |
| 26 | | 1 | 205x2 | Уплотнительное кольцо круглого сечения | Round sealing ring |
| 27 | | 2 | 35x1,5 | Стопорное кольцо | Circlip |
| 30 | 27 270 11 65 0 | 1 | (Поз. 31-37) | Подшипники и уплотнения | Bearings and sealings |
| 31 | | 2 | 216x2 | Уплотнительное кольцо круглого сечения | Round sealing ring |
| 32 | | 1 | 110x4 | Стопорное кольцо | Circlip |
| 33 | | 1 | 6310-2RS | Радиальный шарикоподшипник | Grooved ball bearing |
| 34 | | 1 | 50x2 | Стопорное кольцо | Circlip |
| 35 | | 1 | A48x72x8 | Уплотнение вала | Shaft seal |
| 36 | | 1 | 90x2 | Уплотнительное кольцо круглого сечения | Round sealing ring |
| 37 | | 1 | 6208-2RS | Радиальный шарикоподшипник | Grooved ball bearing |
| 45 | 27 270 03 65 0 | 1 | (Поз. 36, 46+47) | Редукторный двигатель, винты | Gear motor screws |
| 46 | | 4 | ISO 4762 | Винт с цил. головкой | Socket head cap screw |
| 47 | | 4 | M12x35 | Шайба | Lock washer |
| 50 | 27 270 24 65 0 | 1 | S12 | Крышка клеммной коробки | Terminal box cover |
| 51 | | 4 | ISO 1207 | Винт | Screw |
| 52 | 567 556 0 | 1 | M8x25 | Клеммная коробка, датчик вращения | Encoder connection set |
| 54 | 567 555 0 | 1 | | Крышка, датчик вращения | Cover encoder |

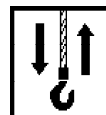


4H82 - MF



| Поз. Pos | Номер детали Part-Number | Штук Pieces | Описание Description | Наименование | Designation |
|-------------|-----------------------------|----------------|--|-------------------------------------|----------------------------|
| | 28 270 86 13 9 | 1 | SH(R)F60...-25 1)2) | Двигатель | Motor |
| | 28 270 85 13 9 | 1 | SH(R)F60...-32; 40 1)2) | | |
| | 28 270 83 13 9 | 1 | SH(R)F60...-50; 63 1)2) | | |
| 1 | 567 568 0 | 1 | (Поз.2+3) | Тормозной ротор, комплект запчастей | Brake rotor spare part set |
| | 567 571 0 | 1 | 3) (Поз.2-5) | | |
| 7 | 567 564 0 | 1 | 180 В 4) (Поз.1, 8, 9) | Тормоз в комплекте | Brake compl. |
| | 567 577 0 | 1 | 240 В 4) (Поз.1, 8, 9) | | |
| | 567 581 0 | 1 | 290 В 4) (Поз.1, 8, 9) | | |
| | | | 380 - 415 В 100 Гц 5) 360 - 480 В 120 Гц 5) 500 - 525 В 100 Гц 5) 575 - 600 В 120 Гц 5) 660 - 690 В 100 Гц 5) 660 - 690 В 120 Гц 5) | | |

- 1) Просьба указать рабочее напряжение, частоту, тип тросовой тали. 1) Please state operating voltage, frequency and wire rope hoist type.
 2) Всегда заказывать совместно поз. 45 2) Always included item 45 in order
 3) Тормозной ротор с нажимной пружиной 3) Brake rotor with pressure spring
 4) Напряжение катушки 4) Coil voltage
 5) Рабочее напряжение двигателя 5) Operating voltage motor

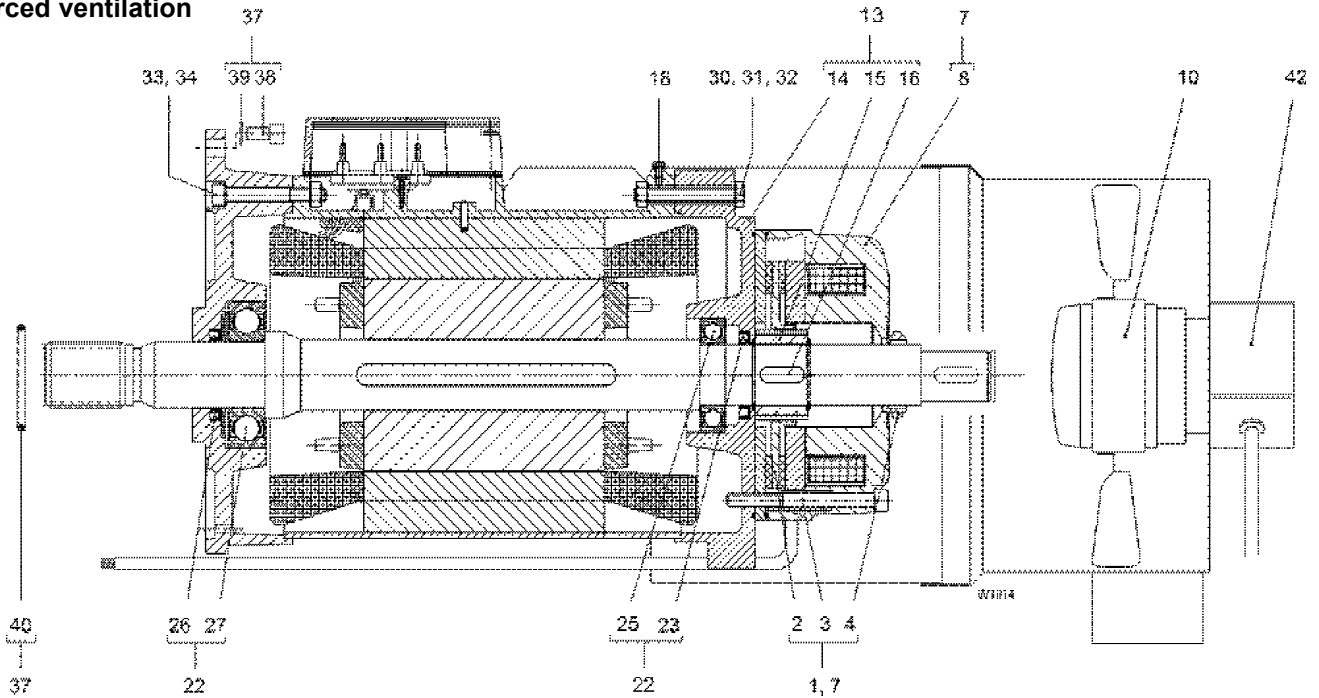


| Поз. Pos | Номер детали Part-Number | Штук Piece | Описание Description | Наименование | Designation |
|-------------|-----------------------------|---------------|-------------------------|--|------------------------|
| 9 | 567 572 0 | 1 | | Ступица | Hub |
| 10 | 27 270 09 65 0 | 1 | (Поз.11+12) | Крыльчатка, комплект | Fan wheel set |
| 11 | | 1 | | Крыльчатка вентилятора | Fan wheel |
| 12 | | 2 | 35x1,5 | Стопорное кольцо | Circlip |
| 14 | 27 270 16 65 0 | 1 | (Поз.15-18) | Кожух вентилятора, комплект | Fan cover set |
| 15 | | 1 | | Кожух вентилятора | Fan cover |
| 16 | | 4 | M8x12 | Винт с цил. головкой | Socket head cap screw |
| 17 | | 4 | S8 | Стопорная шайба | Lock washer |
| 18 | | 4 | | Подкладная шайба | Tread block |
| 19 | 27 270 17 65 0 | 1 | (Поз.20-27) | Комплект уплотнений тормоза | Sealing set brake |
| 20 | | 1 | | Уплотнительное кольцо, V-уплотнение | Sealing ring V-seal |
| 21 | | 1 | | Соединительная втулка | Bushing |
| 22 | | 1 | | Втулка | Bushing |
| 23 | | 1 | 31x3 | Уплотнительное кольцо круглого сечения | Round sealing ring |
| 24 | | 3 | | Заглушка | Plug |
| 25 | | 1 | | Заглушка | Plug |
| 26 | | 1 | 205x2 | Уплотнительное кольцо круглого сечения | Round sealing ring |
| 27 | | 2 | 35x1,5 | Стопорное кольцо | Circlip |
| 30 | 27 270 11 65 0 | 1 | (Поз.31-37) | Подшипники и уплотнения | Bearings and sealings |
| 31 | | 2 | 216x2 | Уплотнительное кольцо круглого сечения | Round sealing ring |
| 32 | | 1 | 110x4 | Стопорное кольцо | Circlip |
| 33 | | 1 | 6310-2RS | Радиальный шарикоподшипник | Grooved ball bearing |
| 34 | | 1 | 50x2 | Стопорное кольцо | Circlip |
| 35 | | 1 | A48x72x8 | Уплотнение вала | Shaft seal |
| 36 | | 1 | 90x2 | Уплотнительное кольцо круглого сечения | Round sealing ring |
| 37 | | 1 | 6208-2RS | Радиальный шарикоподшипник | Grooved ball bearing |
| 45 | 27 270 03 65 0 | 1 | (Поз.36, 46+47) | Редукторный двигатель, винты | Gear motor screws |
| 46 | | 4 | M12x35 | Винт с цил. головкой | Socket head cap screw |
| 47 | | 4 | S12 | Шайба | Lock washer |
| 50 | 27 270 24 65 0 | 1 | (Поз.51) | Крышка клеммной коробки | Terminal box cover |
| 51 | | 4 | M8x25 | Винт | Screw |
| 52 | 567 556 0 | 1 | | Клеммная коробка, датчик вращения | Encoder connection set |
| 54 | 567 555 0 | 1 | | Крышка, датчик вращения | Cover encoder |



4H82 (FU)

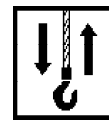
Принудительная вентиляция
Forced ventilation



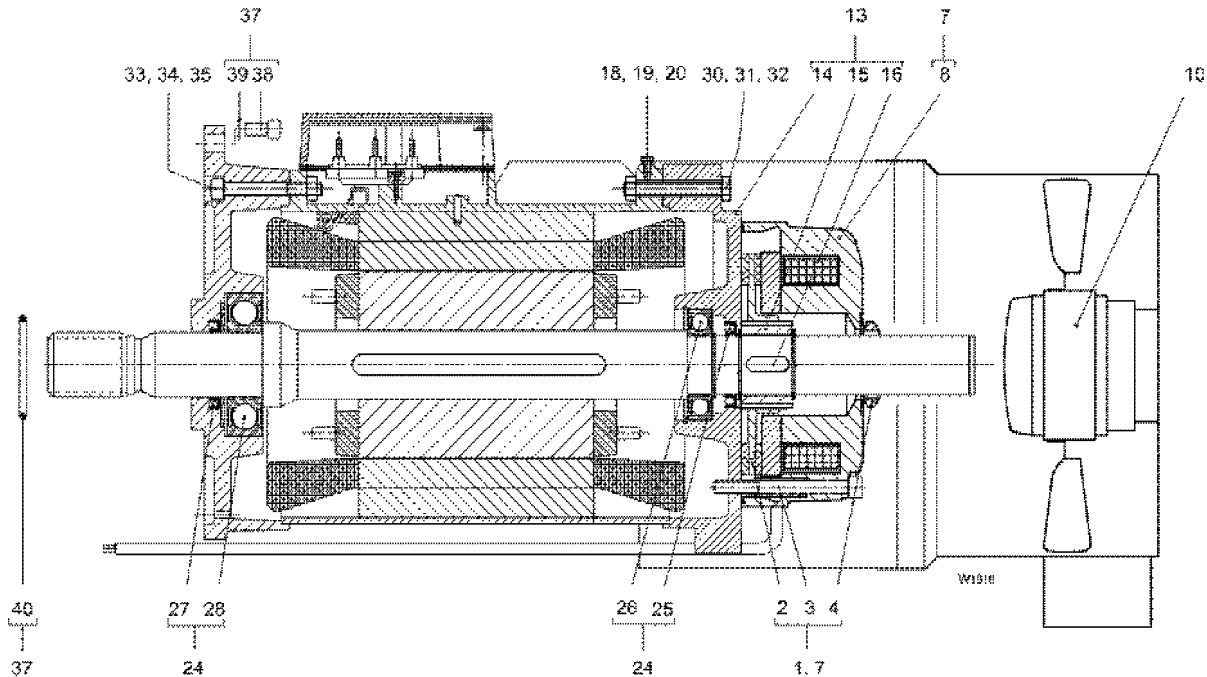
| Поз. Pos | Номер детали Part-Number | Штук Piece | Описание Description | Наименование | Designation |
|-------------|-----------------------------|---------------|---------------------------|--|----------------------------|
| | 28 270 87 11 9 | 1 | SHF60...-25; 32 1)2)3) | Двигатель | Motor |
| | 28 270 86 11 9 | 1 | SHF60...-40; 50 1)2)3) | | |
| 1 | 05 430 00 65 0 | 1 | (Поз.2-5) | Тормозной ротор, комплект запчастей | Brake rotor spare part set |
| | 05 430 01 65 0 | 1 | 4) (Поз.2-5) | | |
| 2 | | 1 | ISO 4762-8.8 | Тормозной ротор | Brake rotor |
| 3 | | 3 | M10x110 | Винт с цил. головкой | Socket head cap screw |
| 4 | | 1 | 220 - 240 В 50 Гц 6) | Уплотнительное кольцо, V-уплотнение | Sealing ring V-Seal |
| 7 | 05 430 02 65 0 | 1 | 104 - 120 В 5) (Поз.1, 8) | Тормоз, комплект запчастей | Brake spare part set |
| | 05 430 03 65 0 | 1 | 180 - 207 В 5) (Поз.1, 8) | | |
| 8 | | 1 | | Тормоз | Brake |
| 10 | 576 007 0 | 1 | (Поз.14-16) | Принудительная вентиляция | Forced ventilation |
| 13 | 05 430 25 65 0 | 1 | | Крышка двигателя, комплект запчастей | Motor cover spare part set |
| 14 | | 1 | | Крышка двигателя | Motor cover |
| 15 | | 1 | DIN 6885 | Ступица | Hub |
| 16 | | 1 | B9x14x40 ISO 4075-4.8 | Призматическая шпонка | Feather key |
| 18 | 505 044 0 | 4 | M5x10 (Поз.4, 23-27) | Винт с плоской головкой | Lenshead screw |
| 22 | 05 430 07 65 0 | 1 | DIN 3760 | Подшипники и уплотнения | Bearing and seals |
| 23 | | 1 | A50x72x8 DIN 625 | Уплотнение вала | Shaft seal |
| 25 | | 1 | 6210-ZJC3 DIN 3760 | Радиальный шарикоподшипник | Grooved ball bearing |
| 26 | | 1 | A65x85x10 DIN 625 | Уплотнение вала | Shaft seal |
| 27 | | 1 | 6213-ZJC3 ISO 4762 | Радиальный шарикоподшипник | Grooved ball bearing |
| 30 | 501 001 0 | 4 | M10x65 | Винт с цил. головкой | Socket head cap screw |
| 31 | 567 243 0 | 4 | 10 ISO 272 | Пружинное кольцо | Spring washer |
| 32 | 567 262 0 | 4 | M10 ISO 4762-8.8 | Гайка | Nut |
| 33 | 500 437 0 | 4 | M10x80 ISO 272 | Винт с цил. головкой | Socket head cap screw |
| 34 | 567 262 0 | 4 | M10 (Поз.38-40) | Гайка | Nut |
| 37 | 05 430 06 65 0 | 1 | ISO 4762-8.8 | Винты, комплект запчастей | Screws spare part set |
| 38 | | 4 | M16x40 | Винт с цил. головкой | Socket head cap screw |
| 39 | | 4 | S16 | Стопорная шайба | Locking disc |
| 40 | | 1 | 95x2 | Уплотнительное кольцо круглого сечения | Round sealing ring |
| 42 | 579 249 0 | 1 | | Импульсный датчик вращаения | Rotary pulse encoder |

- 1) Просьба указать рабочее напряжение и частоту.
- 2) Всегда заказывать совместно поз. 37
- 3) При заказе указывайте „Принудительная вентиляция“.
- 4) Тормозной ротор с нажимной пружиной
- 5) Напряжение катушки
- 6) Рабочее напряжение двигателя

- 1) Please state operating voltage and frequency.
- 2) Always include item 37 in order
- 3) Please state "forced ventilation" when ordering.
- 4) Brake rotor with pressure spring
- 5) Coil voltage
- 6) Operating voltage motor



24/4H92



| Поз. Pos | Номер детали Part-Number | Штук Piece | Описание Description | Наименование | Designation |
|-------------|-----------------------------|---------------|--|--|----------------------------|
| | 29 270 87 11 9 | 1 | SH60...-25; 32 1)2)3) | Двигатель | Motor |
| | 29 270 86 11 9 | 1 | SH60...-40; 50 1)2)3) | | |
| 1 | 05 430 10 65 0 | 1 | (Поз.2-4) | Тормозной ротор, комплект запчастей | Brake rotor spare part set |
| | 05 430 11 65 0 | 1 | 4) | | |
| 2 | | 1 | Разм. 500 | Тормозной ротор | Brake rotor |
| 3 | | 3 | M10x110 | Винт с цил. головкой | Socket head cap screw |
| 4 | | 1 | ISO 4762-8.8 | Уплотнительное кольцо, V-у-плотнение | Sealing ring V-Seal |
| 7 | 05 430 12 65 0 | 1 | 104 - 120 В 5) (Поз.1, 8) 380 - 460 В 50 Гц 6) | Тормоз, комплект запчастей | Brake spare part set |
| | 05 430 29 65 0 | 1 | 130 - 150 В 5) (Поз.1, 8) 480 - 525 В 50 Гц 6) | | |
| | 05 430 30 65 0 | 1 | 156 - 180 В 5) (Поз.1, 8) 575 - 720 В 50 Гц 6) | | |
| 8 | | 1 | | Тормоз | Brake |
| 10 | 576 008 0 | 1 | | Принудительная вентиляция | Forced ventilation |
| 13 | 05 430 26 65 0 | 1 | Поз.(14-16) | Крышка двигателя, комплект запчастей | Motor cover spare part set |
| 14 | | 1 | | Крышка двигателя | Motor cover |
| 15 | | 1 | | Ступица | Hub |
| 16 | | 1 | B18x11x60 DIN 6885 | Призматическая шпонка | Feather key |
| 18 | 567 239 0 | 4 | M8/D10x8 5,6 | Винт с шестигранной головкой | Hexagon head cap screw |
| 19 | 567 240 0 | 4 | A10x14x2,5 | Крепежная втулка | Grommet |
| 20 | 507 157 0 | 4 | 10 | Шайба | Disc |
| 24 | 05 430 16 65 0 | 1 | (Поз.4, 25-28) | Подшипники и уплотнения | Bearings and seals |
| 25 | | 1 | A60x80x8 DIN 3760 | Уплотнение вала | Shaft seal |
| 26 | | 1 | 6212-ZJC3 DIN 625 | Радиальный шарикоподшипник | Grooved ball bearing |
| 27 | | 1 | A65x85x10 DIN 3760 | Уплотнение вала | Shaft seal |
| 28 | | 1 | 6213-ZJC3 DIN 625 | Радиальный шарикоподшипник | Grooved ball bearing |
| | | 4 | M6x60 DIN 6912 | Винт с цил. головкой | Socket head cap screw |
| 30 | 500 039 0 | 4 | M12x75 ISO 4014 | Винт с шестигранной головкой | Hexagon head cap screw |
| 31 | 567 242 0 | 4 | 12 | Пружинное кольцо | Spring washer |
| 32 | 567 263 0 | 4 | M12 ISO 272 | Гайка | Nut |
| 33 | 500 040 0 | 4 | M12x90 DIN 6912 | Винт с цил. головкой | Socket head cap screw |
| 34 | 567 242 0 | 4 | 12 | Пружинное кольцо | Spring washer |
| 35 | 567 263 0 | 4 | M12 ISO 272 | Гайка | Nut |
| 37 | 05 430 06 65 0 | 1 | (Поз.38-40) | Винты, комплект запчастей | Screws spare part set |
| 38 | | 4 | M16x40 ISO 4762-8.8 | Винт с цил. головкой | Socket head cap screw |
| 39 | | 4 | S16 | Стопорная шайба | Locking disc |
| 40 | | 1 | 95x2 | Уплотнительное кольцо круглого сечения | Round sealing ring |

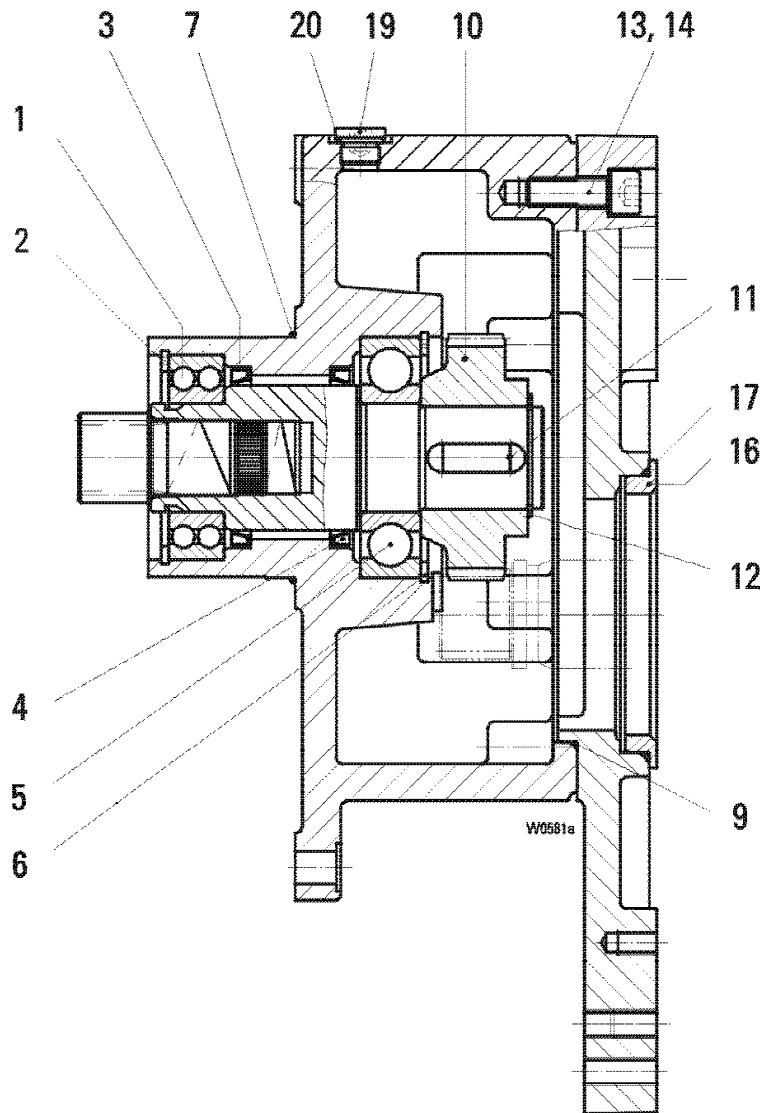
- 1) Просьба указать рабочее напряжение и частоту.
- 2) Всегда заказывать совместно поз. 37
- 3) При заказе указывайте „Принудительная вентиляция“.
- 4) Тормозной ротор с нажимной пружиной
- 5) Напряжение катушки
- 6) Рабочее напряжение двигателя

- 1) Please state operating voltage and frequency.
- 2) Always include item 37 in order
- 3) Please state "forced ventilation" when ordering.
- 4) Brake rotor with pressure spring
- 5) Coil voltage
- 6) Operating voltage motor

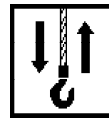


Оригинальные детали
Original parts
SH 6

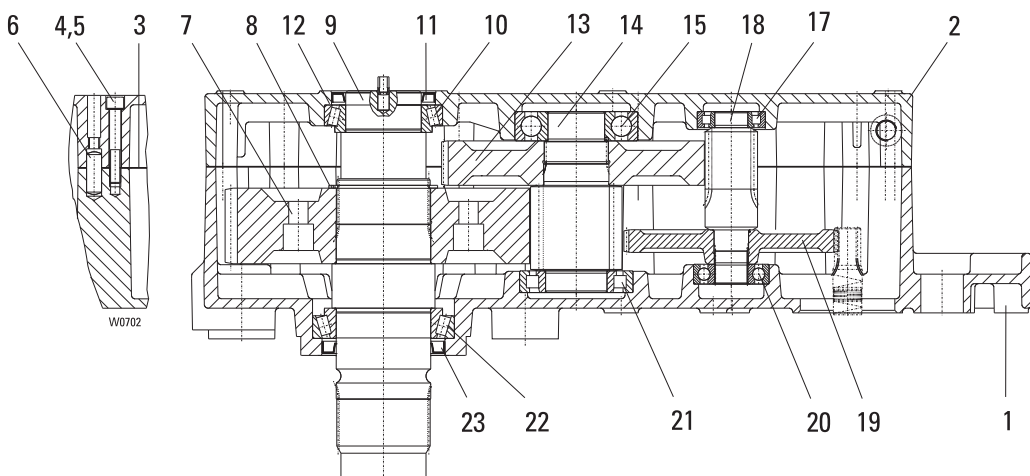
Промежуточный редуктор / intermediate gear



| Поз. Pos | Номер детали Part-Number | Штук Piece | Описание Description | | Наименование | Designation |
|-------------|-----------------------------|---------------|-------------------------|----------|--|-----------------------|
| | 25 270 10 30 0 | 1 | SH60...-8 | | Промежуточный редуктор | Intermediate gear |
| | 25 270 12 30 0 | 1 | SH60...-16 | | | |
| | 25 270 13 30 0 | 1 | SH60...-10 | | | |
| 1 | 560 166 0 | 1 | 4209A | DIN 625 | Радиальный шарикоподшипник | Grooved ball bearing |
| 2 | 506 109 0 | 1 | 85x3 | DIN 471 | Стопорное кольцо | Locking ring |
| 3 | 561 109 0 | 1 | 60x75x8 NB | DIN 3760 | Уплотнение вала | Shaft seal |
| 4 | 561 109 0 | 1 | 60x75x8 NB | DIN 3760 | Уплотнение вала | Shaft seal |
| 5 | 560 037 0 | 1 | 6309 | DIN 625 | Радиальный шарикоподшипник | Grooved ball bearing |
| 6 | 506 264 0 | 1 | 100x3 | DIN 472 | Стопорное кольцо | Locking ring |
| 7 | 515 028 0 | 1 | 95x2 | NB 70 | Уплотнительное кольцо круглого сечения | Round sealing ring |
| 9 | 515 957 0 | 1 | 230x2 | NB 70 | Уплотнительное кольцо круглого сечения | Round sealing ring |
| 10 | 25 273 26 11 0 | 1 | | | Шестерня | Gear wheel |
| 11 | 537 026 0 | 1 | A12x8x40 | DIN 6885 | Призматическая шпонка | Feather key |
| 12 | 506 248 0 | 1 | 42x1,75 | DIN 471 | Стопорное кольцо | Locking ring |
| 13 | 500 183 0 | 8 | M12x35 | ISO 4762 | Винт с цилиндрической головкой | Socket head cap screw |
| 14 | 506 841 0 | 1 | S 12 | vz | Стопорная шайба | Lock washer |
| 16 | 25 273 01 49 0 | 1 | | | Центрирующее кольцо | Eccentric ring |
| 17 | 515 974 0 | 4 | 115x3 | NB 70 | Уплотнительное кольцо круглого сечения | Round sealing ring |
| 19 | 503 005 0 | 4 | AM16x1,5 | | Резьбовая пробка | Locking bolt |
| 20 | 515 004 0 | 1 | C16x20 | | Уплотнительное кольцо | Sealing ring |



Редуктор / gear



| Поз. Pos | Номер детали Part-Number | Штука Piece | Описание Description | Наименование Designation |
|-------------|-----------------------------|----------------|-------------------------|-----------------------------|
| | 26 270 00 30 0 | 1 | SH 60...-12 | 1) 12/2H7. |
| | | 1 | SH 60...-6 | 1) 4H.. |
| | 26 270 01 30 0 | 1 | SH 60...-16 | 1) 12/2H7. |
| | | 1 | SH 60...-8 | 1) 4H.. |
| | 26 270 02 30 0 | 1 | SH 60...-20 | 1) 12/2H7. |
| | | 1 | SH 60...-10 | 1) 4H.. |
| | 26 270 03 30 0 | 1 | SH 60...-25 | 1) 12/2H7. |
| | | 1 | SH 60...-8 | 1) 2) 12/2H7. |
| | | 1 | SH 60...-12 | 1) 4H.. |
| | 26 270 04 30 0 | 1 | SH 60...-32 | 1) 12/2H7. |
| | | 1 | SH 60...-10 | 1) 2) 12/2H7. |
| | | 1 | SH 60...-16 | 1) 4H.. |
| | 26 270 05 30 0 | 1 | SH 60...-40 | 1) 12/2H7. |
| | | 1 | SH 60...-20 | 1) 4H.. |
| | 26 270 06 30 0 | 1 | SH 60...-16 | 1) 2) 12/2H7. |
| | | 1 | SH 60...-25 | 1) 4H.. ; 24/4H92 |
| | 26 270 07 30 0 | 1 | SH 60...-32 | 1) 4H.. ; 24/4H92 |
| | 26 270 08 30 0 | 1 | SH 60...-40 | 1) 4H.. ; 24/4H92 |
| | 26 270 09 30 0 | 1 | SH 60...-50 | 1) 4H.. ; 24/4H92 |
| 1 | 26 273 03 01 0 | 1 | | Корпус редуктора |
| | 26 273 02 01 0 | 1 | 3) | |
| 2 | 26 273 01 02 0 | 1 | | Крышка коробки передач |
| 3 | 26 273 00 95 0 | 1 | | Уплотнение |
| 4 | 500 383 0 | 12 | M12x80 | DIN 912-8.8 |
| 5 | 506 841 0 | 12 | S12 | |
| 6 | 504 951 0 | 2 | 16m6x40 | DIN 7 |
| 7 | 26 273 00 11 0 | 1 | | Шестерня |
| 8 | 506 253 0 | 1 | 100x3 | DIN 471 |
| 9 | 26 270 00 38 0 | 1 | | Приводной вал |
| 10 | 560 070 0 | 1 | 320 16X | DIN 720 |
| 11 | 561 110 0 | 1 | 80x110x10 | NB |
| 12 | 506 195 0 | 1 | 110x125x0,3 | 4) |
| | 506 196 0 | 1 | 110x125x0,2 | 4) |
| 13 | 26 273 03 11 0 | 1 | SH 60...-12 | z=88 12/2H7. |
| | | 1 | SH 60...-6 | 4H.. |
| | | 1 | SH 60...-20 | 12/2H7. |
| | | 1 | SH 60...-10 | 4H.. |
| | | 1 | SH 60...-32 | 12/2H7. |
| | | 1 | SH 60...-10 | 12/2H7. |
| | | 1 | SH 60...-16 | 4H.. |
| | | 1 | SH 60...-16 | 12/2H7. |
| | | 1 | SH 60...-25 | 4H..; |
| | | 1 | SH 60...-40 | 24/4H92 |

Без трансмиссионного масла: Требуемое количество см. в руководстве по эксплуатации

- 1) При заказе просьба указать: Для датчика нагрузки
- 2) с предварительной ступенью
- 3) для датчика нагрузки
- 4) по мере надобности

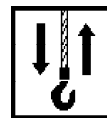
Without gear oil: amount required see operating instruction.

- 1) When ordering please state: For load sensor
- 2) with input step
- 3) for load sensor
- 4) As required

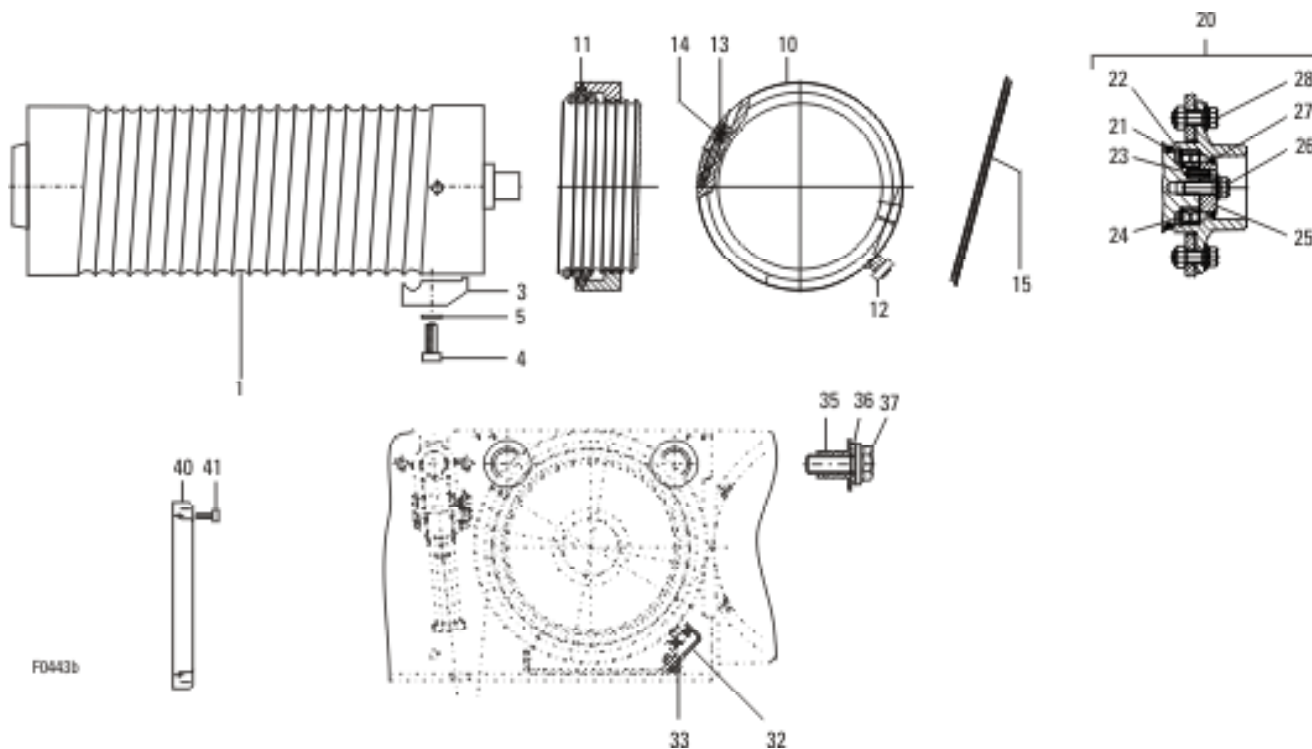


Оригинальные детали
Original parts
SH 6

| Поз. Pos | Номер детали Part-Number | Штук Piece | Описание Description | | | Наименование | Designation |
|-------------|-----------------------------|---------------|-------------------------|------|---------------|--|----------------------------|
| 13 | 26 273 02 11 0 | 1 | SH 60...-16 | z=65 | 12/2H7 | | |
| | | 1 | SH 60...-8 | | 4H.. | | |
| | | 1 | SH 60...-25 | | 12/2H7 | | |
| | | 1 | SH 60...-8 | | 12/2H7 | | |
| | | 1 | SH 60...-12 | | 4H.. | | |
| | | 1 | SH 60...-40 | | 12/2H7 | | |
| | | 1 | SH 60...-20 | | 4H.. | | |
| | | 1 | SH 60...-32 | | 4H..; 24/4H92 | | |
| | | 1 | SH 60...-50 | | 4H..; 24/4H92 | | |
| 14 | 26 273 02 19 0 | 1 | | z=13 | | Вал-шестерня | Pinion shaft |
| 15 | 560 080 0 | 1 | 6313 | | DIN 625 | Радиальный шарикоподшипник | Grooved ball bearing |
| 17 | 560 135 0 | 1 | NJ 207 EC | | DIN 5412 | Роликоподшипник с цилиндрическими роликами | Cylindrical roller bearing |
| 18 | 26 273 03 19 0 | 1 | SH 60...-12 | z=15 | 12/2H7. | Вал-шестерня | Pinion shaft |
| | | 1 | SH 60...-6 | | 4H.. | | |
| | | 1 | SH 60...-20 | | 12/2H7. | | |
| | | 1 | SH 60...-10 | | 4H.. | | |
| | | 1 | SH 60...-32 | | 12/2H7. | | |
| | | 1 | SH 60...-10 | | 12/2H7. | | |
| | | 1 | SH 60...-16 | | 4H.. | | |
| | | 1 | SH 60...-16 | | 12/2H7. | | |
| | | 1 | SH 60...-25 | | 4H..; 24/4H92 | | |
| | | 1 | SH 60...-40 | | 4H..; 24/4H92 | | |
| | 26 273 01 19 0 | 1 | SH 60...-16 | z=14 | 12/2H7 | | |
| | | 1 | SH 60...-8 | | 4H.. | | |
| | | 1 | SH 60...-25 | | 12/2H7 | | |
| | | 1 | SH 60...-8 | | 12/2H7 | | |
| | | 1 | SH 60...-12 | | 4H.. | | |
| | | 1 | SH 60...-40 | | 12/2H7 | | |
| | | 1 | SH 60...-20 | | 4H.. | | |
| | | 1 | SH 60...-32 | | 4H..; 24/4H92 | | |
| | | 1 | SH 60...-50 | | 4H..; 24/4H92 | | |
| 19 | 25 273 04 11 0 | 1 | SH 60...-12 | z=94 | 12/2H7. | Шестерня | Gear wheel |
| | | 1 | SH 60...-6 | | 4H.. | | |
| | | 1 | SH 60...-16 | | 12/2H7. | | |
| | | 1 | SH 60...-8 | | 4H.. | | |
| | 25 273 03 11 0 | 1 | SH 60...-20 | z=90 | 12/2H7. | | |
| | | 1 | SH 60...-10 | | 4H.. | | |
| | | 1 | SH 60...-25 | | 12/2H7. | | |
| | | 1 | SH 60...-8 | | 12/2H7. | | |
| | | 1 | SH 60...-12 | | 4H.. | | |
| | 25 273 02 11 0 | 1 | SH 60...-32 | z=71 | 12/2H7. | | |
| | | 1 | SH 60...-10 | | 12/2H7. | | |
| | | 1 | SH 60...-16 | | 4H.. | | |
| | | 1 | SH 60...-40 | | 12/2H7. | | |
| | | 1 | SH 60...-20 | | 4H.. | | |
| | 25 273 01 11 0 | 1 | SH 60...-16 | z=64 | 12/2H7. | | |
| | | 1 | SH 60...-25 | | 4H..; 24/4H92 | | |
| | | 1 | SH 60...-32 | | 4H..; 24/4H92 | | |
| | 25 273 19 11 0 | 1 | SH 60...-40 | z=55 | 4H..; 24/4H92 | | |
| | | 1 | SH 60...-50 | | 4H..; 24/4H92 | | |
| 20 | 560 061 0 | 1 | 6307 | | DIN 625 | Радиальный шарикоподшипник | Grooved ball bearing |
| 21 | 560 121 0 | 1 | NJ 213 E | | DIN 5412 | Роликоподшипник с цилиндрическими роликами | Cylindrical roller bearing |
| 22 | 560 838 0 | 1 | 320 20X | | DIN 720 | Конический роликовый подшипник | Bearing |
| 23 | 561 845 0 | 1 | 100x130x13 | | NB | Уплотнение вала | Shaft seal |



Тросовый барабан / rope drum



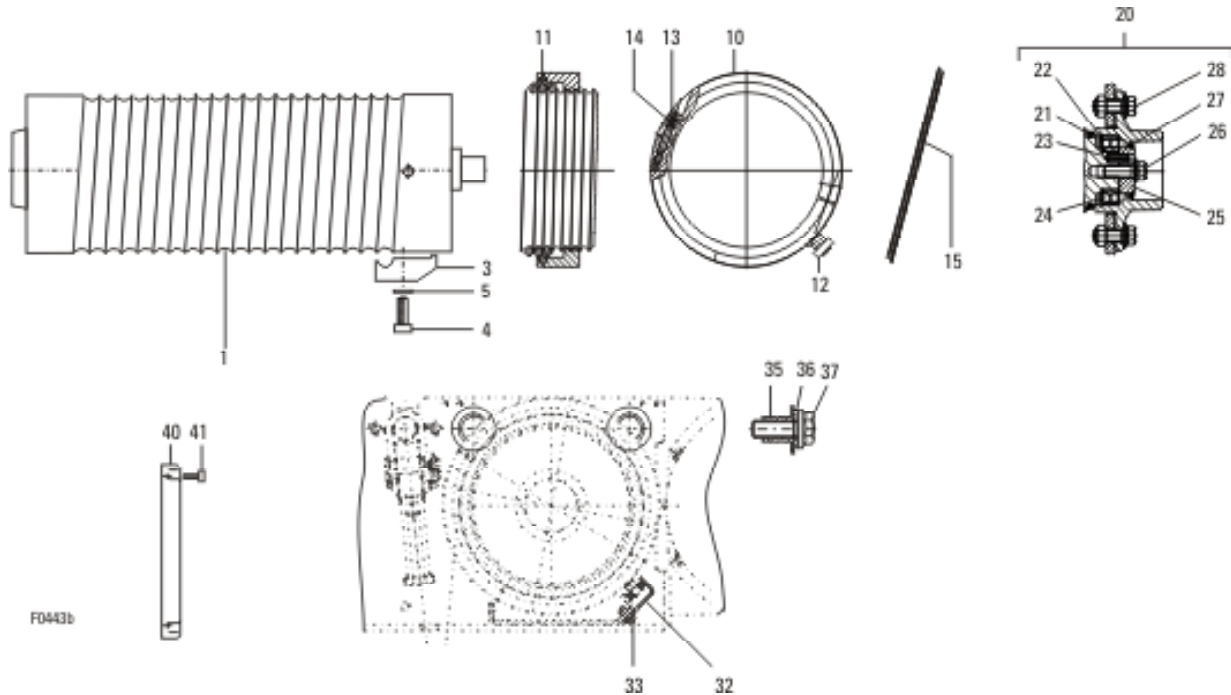
| Поз. Pos | Номер детали Part-Number | Штука Pièces | Описание Description | | | Наименование | Designation |
|----------------|-----------------------------|-----------------|-------------------------|----------------|-----------------------|-----------------------|---|
| 1 | 06 430 00 40 0 | 1 | . /1 | Длина/length 2 | 1) | Трос-/rope-D20 мм | Тросовый барабан Rope drum |
| | 06 430 01 40 0 | 1 | . /1 | Длина/length 3 | 1) | Трос-/rope-D20 мм | |
| | 06 430 02 40 0 | 1 | . /1 | Длина/length 4 | 1) | Трос-/rope-D20 мм | |
| | 06 430 03 40 0 | 1 | . /1 | Длина/length 5 | 1) | Трос-/rope-D20 мм | |
| | 06 430 04 40 0 | 1 | . /1 | Длина/length 2 | 1) | Канат-/rope-D 16 мм | |
| | 06 430 05 40 0 | 1 | . /1 | Длина/length 3 | 1) | Канат-/rope-D 16 мм | |
| | 06 430 06 40 0 | 1 | . /1 | Длина/length 4 | 1) | Канат-/rope-D 16 мм | |
| | 06 430 07 40 0 | 1 | . /1 | Длина/length 5 | 1) | Канат-/rope-D 16 мм | |
| | 06 430 08 40 0 | 1 | . /1 | Длина/length 2 | 1) | Трос-/rope-D 14 мм | |
| | 06 430 09 40 0 | 1 | . /1 | Длина/length 3 | 1) | Трос-/rope-D 14 мм | |
| | 06 430 10 40 0 | 1 | . /1 | Длина/length 4 | 1) | Трос-/rope-D 14 мм | |
| | 06 430 11 40 0 | 1 | . /1 | Длина/length 5 | 1) | Трос-/rope-D 14 мм | |
| | 06 430 12 40 0 | 1 | . /1 | Длина/length 2 | 1) | Канат-/rope-D 12,5 мм | |
| | 06 430 13 40 0 | 1 | . /1 | Длина/length 3 | 1) | Канат-/rope-D 12,5 мм | |
| | 06 430 14 40 0 | 1 | . /1 | Длина/length 4 | 1) | Канат-/rope-D 12,5 мм | |
| 06 430 15 40 0 | 1 | . /1 | Длина/length 5 | 1) | Канат-/rope-D 12,5 мм | | |
| 1 | 06 430 16 40 0 | 1 | . /2.- | Длина/length 2 | 1) | Канат-/rope-D 12,5 мм | Тросовый барабан Rope drum |
| | 06 430 17 40 0 | 1 | . /2.- | Длина/length 3 | 1) | Канат-/rope-D 12,5 мм | |
| | 06 430 18 40 0 | 1 | . /2.- | Длина/length 4 | 1) | Канат-/rope-D 12,5 мм | |
| | 06 430 19 40 0 | 1 | . /2.- | Длина/length 5 | 1) | Канат-/rope-D 12,5 мм | |
| 3 | 46 330 00 46 0 | 4 | Трос-/rope-D20 мм | | | (Поз.4+5) | Зажимная пластина Clamping plate |
| 4 | 500 152 0 | 4 | M16x35 | | | DIN 912-8.8 | Винт с цилиндрической головкой Socket head cap screw |
| 5 | 507 001 0 | 4 | S 16 | | | | Стопорная шайба Locking disc |
| 3 | 06 430 00 46 0 | 4 | Канат-/rope-D 16 мм | | | (Поз.4+5) | Зажимная пластина Clamping plate |
| 4 | 500 812 0 | 4 | M16x35 | | | DIN 6912-8.8 | Винт с цилиндрической головкой Socket head cap screw |
| 5 | 507 001 0 | 4 | S 16 | | | | Стопорная шайба Locking disc |
| 3 | 05 430 00 46 0 | 4 | Канат-/rope-D 12,5 мм | | | (Поз.4+5) | Зажимная пластина Clamping plate |
| 4 | 500 850 0 | 4 | M12x25 | | | DIN 6912-8.8 | Винт с цилиндрической головкой Socket head cap screw |
| 5 | 506 841 0 | 4 | S 12 | | | | Стопорная шайба Locking disc |

1) Всегда заказывать также позицию 20.

1) Always included item 20 in order



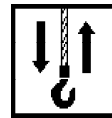
Тросовый барабан / rope drum



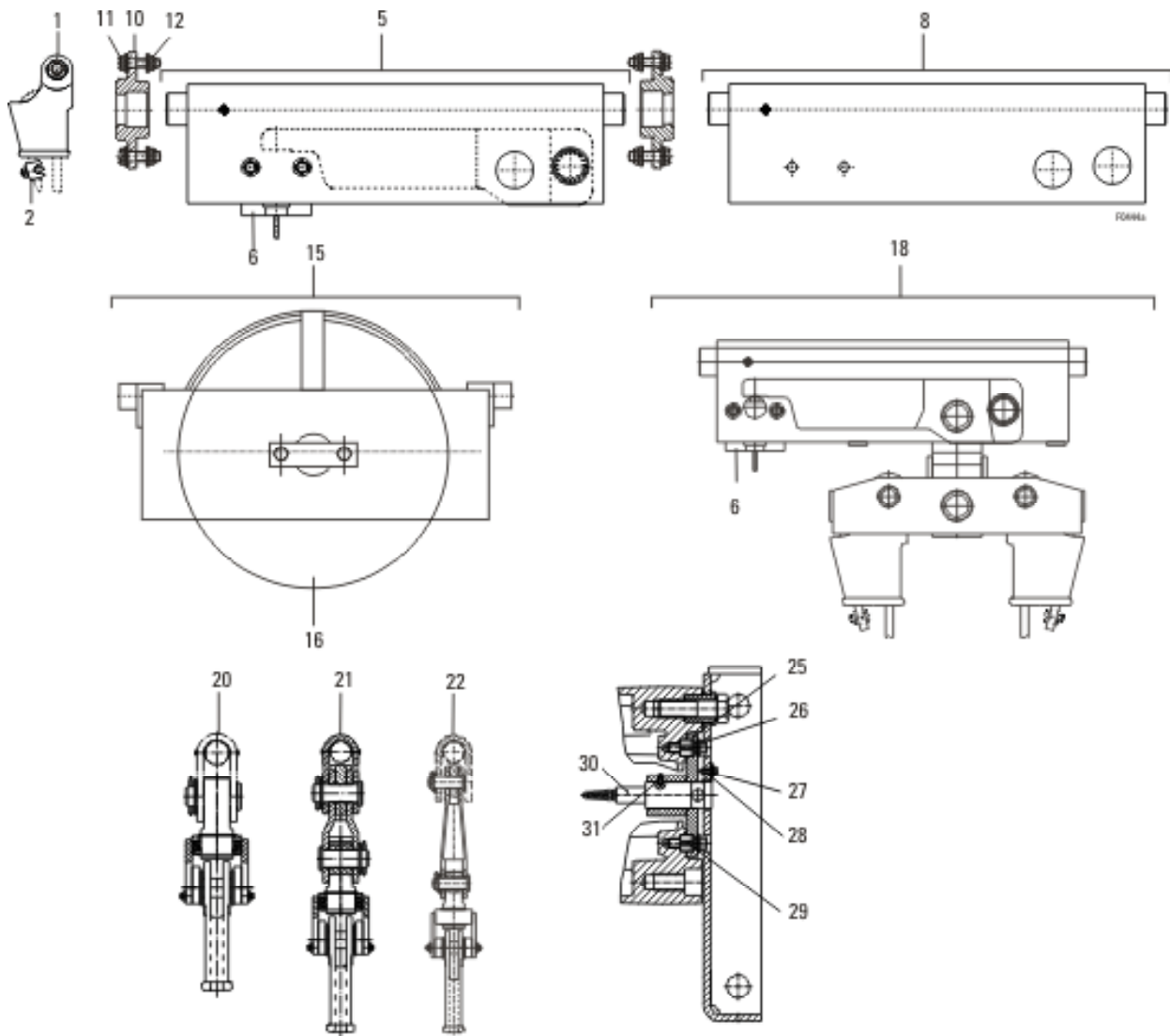
| Поз. Pos | Номер детали Part-Number | Штук Pieces | Описание Description | Наименование | Designation |
|-------------|-----------------------------|----------------|---|---------------------------------------|-------------------------|
| 10 | 06 430 03 43 0 | 1 | .1 (Поз.11-14) Трос-/rope-D20 мм | Направляющее кольцо троса | Rope guide |
| | 06 430 02 43 0 | 1 | .1 (Поз.11-14) Канат-/rope-D16 мм | | |
| | 06 430 01 43 0 | 1 | .1 (Поз.11-14) Трос-/rope-D14 мм | | |
| | 06 430 00 43 0 | 1 | .2- (Поз.11-14) 2) Канат-/rope-D12,5 мм | | |
| | 06 430 04 43 0 | 1 | .2- (Поз.11-14) 3) Канат-/rope-D12,5 мм | | |
| 11 | 06 434 00 94 0 | 1 | | Пружина растяжения | Tension spring |
| 12 | 06 430 01 47 0 | 1 | | Направляющая | Guide part |
| 13 | 24 334 01 90 0 | 2 | | Винт | Screw |
| 14 | 50 334 01 94 0 | 2 | | Нажимная пружина | Pressure spring |
| 15 | | | 4) | Проволочный канат | Wire rope |
| 20 | 06 430 00 65 0 | 1 | (Поз.21-28) | Подшипник барабана | Drum bearing |
| 21 | | 1 | | Уплотнительное кольцо | Sealing ring |
| 22 | | 1 | 90x3 V | Стопорное кольцо | Circlip |
| 23 | | 1 | 10x28 | Просечной штифт | Dowel pin |
| 24 | | 1 | 222 10 E | Самоустанавливающийся роликоподшипник | Pendulum roller bearing |
| 25 | | 1 | | Удерживающая шайба | Holding disc |
| 26 | | 1 | M16x40-10 | Стопорный винт | Safety bolt |
| 27 | | 1 | | Уплотнительное кольцо | Sealing ring |
| 28 | | 3 | M16x40-10 | Стопорный винт | Sicherungsschraube |
| 32 | 06 432 08 05 0 | 1 | Длина/length 2 | Направляющая | Guide rail |
| | 06 432 09 05 0 | 1 | Длина/length 3 | | |
| | 06 432 10 05 0 | 1 | Длина/length 4 | | |
| | 06 432 11 05 0 | 1 | Длина/length 5 | | |
| 33 | 501 115 0 | 9 | | Стопорный винт | Safety bolt |
| 35 | 06 432 00 50 0 | 1 | | Соединительная втулка | Bushing |
| 36 | 507 085 0 | 1 | S30 | Стопорная шайба | Locking disc |
| 37 | 500 224 0 | 1 | M30x100 | Винт с шестигранной головкой | Hexagon head cap screw |
| 40 | 05 432 00 40 0 | 1 | | Изолирующий кожух | End cap |
| 41 | 505 034 0 | 4 | M6x20 | Винт | Screw |

2) Направляющая трос, левая намотка
3) Направляющая троса, правая намотка
4) См. технический паспорт

2) Rope guide left thread
3) Rope guide right thread
4) See data sheet



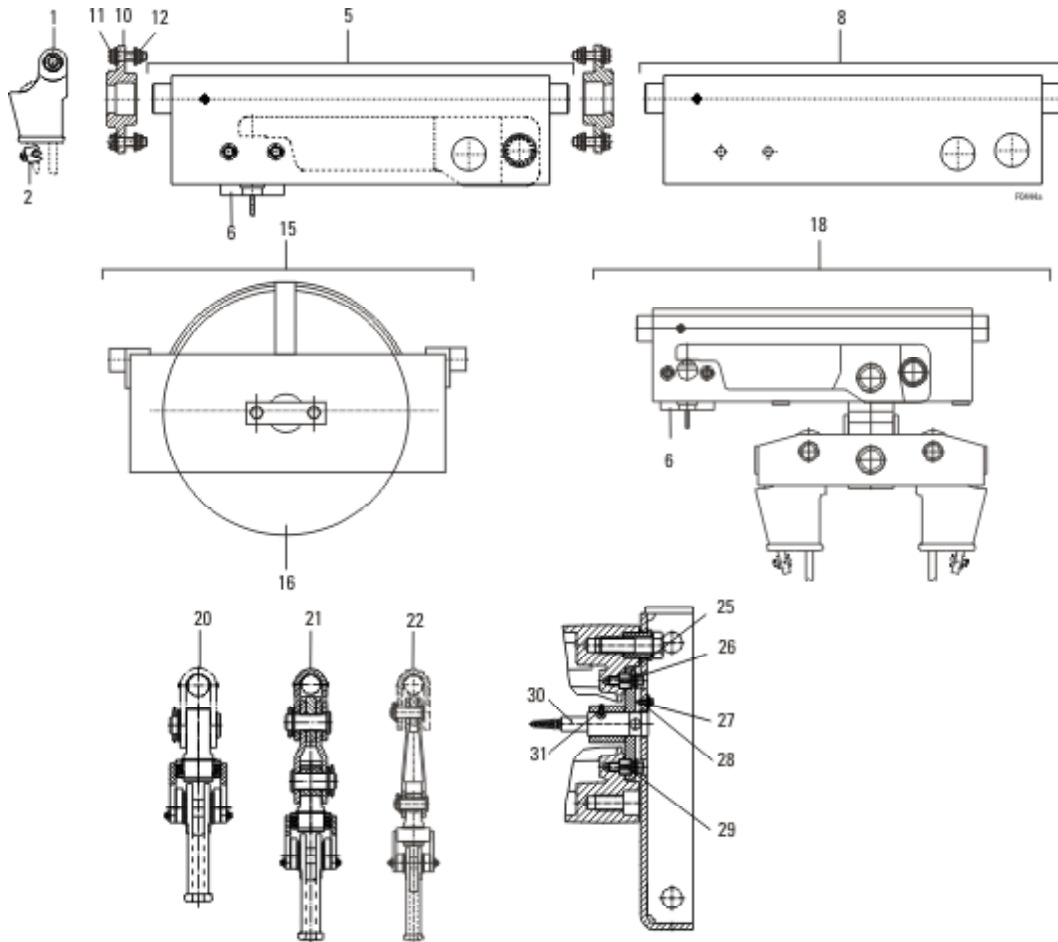
Тросовая подвеска / rope suspension



| Поз. Pos | Номер детали Part-Number | Штук Pieces | Описание Description | | | Наименование | Designation |
|----------------|--------------------------|-------------|----------------------|-------------------|--------------------------|---------------------------|--------------------|
| 1 | 46 330 00 48 0 | 1 | /1 | SH6 | Трос-/rope-D20 мм | Клиновой концевой зажим | Clamp |
| | 45 330 04 48 0 | 1 | /1 | SH6 | Трос-/rope-D15 мм | | |
| | 06 430 00 48 0 | 1 | /2-1 | SH6/SHR6 | Трос-/rope-D11,9-12,5 мм | | |
| 2 | 517 007 0 | 1 | разм.13 | SHR6 | Трос-/rope-D12-12,5 мм | Зажим проволочного каната | Wire rope clamp |
| | 517 008 0 | 1 | разм.16 | SHR6 | Трос-/rope-D14-15 мм | | |
| | 517 801 0 | 1 | разм.22 | SH6 | Трос-/rope-D20 мм | | |
| 5 | SH6 | | | | | Датчик нагрузки в сборе | Load sensor compl. |
| | 06 430 35 83 0 | 1 | LET 1-440 | (Поз.6) | 1100 - 2300 [даН] | | |
| | 06 430 21 83 0 | 1 | LET 1-700 | (Поз.6) | 2301 - 3700 [даН] | | |
| | 06 430 23 83 0 | 1 | LET 1-1200 | (Поз.6) | 3701 - 6800 [даН] | | |
| | SHR 6 | | | | | | |
| | 06 430 36 83 0 | 1 | LET 1-440 | (Поз.6) | 900 - 1400 [даН] | | |
| 06 430 27 83 0 | 1 | LET 1-700 | (Поз.6) | 1401 - 2900 [даН] | | | |
| 06 430 29 83 0 | 1 | LET 1-1200 | (Поз.6) | 2901 - 4000 [даН] | | | |
| 6 | 06 430 07 83 0 | 1 | LET 1-440 | | | Датчик | Sensor |
| | 06 430 08 83 0 | 1 | LET 1-700 | | | | |
| | 06 430 06 83 0 | 1 | LET 1-1200 | | | | |



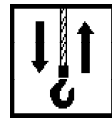
Тросовая подвеска / rope suspension



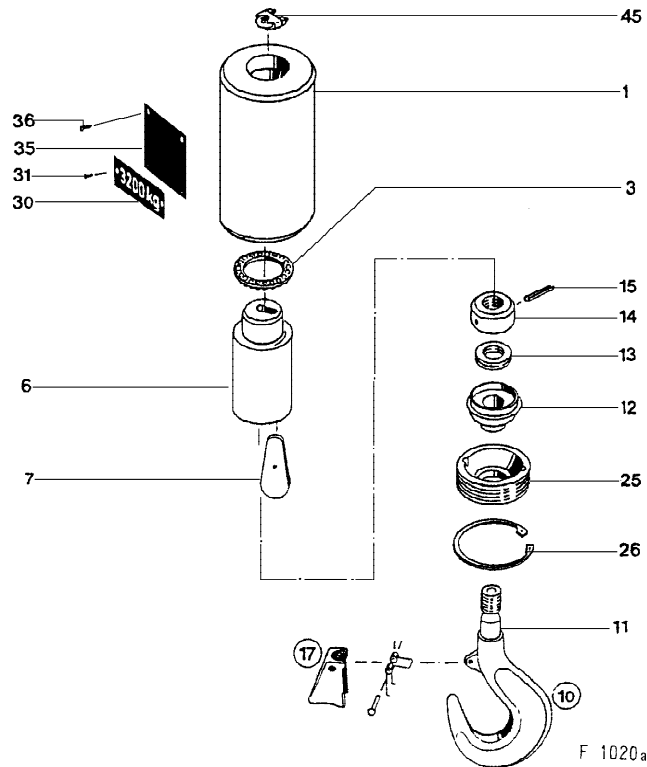
| Поз. Pos | Номер детали Part-Number | Штуки Piece | Описание Description | Наименование | Designation |
|-------------|-----------------------------|----------------|-------------------------|--|----------------------|
| 8 | 46 330 50 28 0 | 1 | SH6 | Подвеска троса | Rope suspension |
| | 06 430 02 28 0 | 1 | SHR6 | | |
| 10 | 06 432 02 12 0 | | SH6 | Опорная часть | Bearing pedestal |
| | 06 432 07 12 0 | | SHR6 | | |
| 11 | 501 112 0 | | M12x40 | Стопорный винт | Safety bolt |
| 12 | 507 840 0 | | M12 | Предохранительная гайка | Locknut |
| 15 | 46 330 00 27 0 | 1 | SH6 | Поворотный элемент | Deflection cross bar |
| 16 | 25 330 00 53 0 | 1 | SH6 | Тросовый блок | Rope pulley |
| | 01 430 32 53 0 | 1 | SH6 | | |
| 15 | 06 430 01 27 0 | 1 | SHR6 | Поворотный элемент | Deflection cross bar |
| 16 | 03 330 40 53 0 | 1 | SHR6 | Тросовый блок | Rope pulley |
| | 01 430 19 53 0 | 1 | SHR6 | | |
| 18 | 06 430 37 83 0 | 1 | LET 1-440 | Подвеска | Suspension |
| | 06 430 32 83 0 | 1 | LET 1-700 | (Поз.6) 1100 - 2300 [даН] | |
| | 06 430 34 83 0 | 1 | LET 1-1200 | (Поз.6) 2301 - 3700 [даН] (Поз.6) 3701 - 6800 [даН] | |
| 20 | 46 330 22 28 0 | 1 | SH6 | Устройство защиты от скручивания каната | Anti twist device |
| 21 | 46 330 23 28 0 | 1 | SH6 | Устройство защиты от скручивания каната | Anti twist device |
| 22 | 06 430 06 28 0 | 1 | SHR6 | Устройство защиты от скручивания каната | Anti twist device |
| 25 | 26 273 00 74 0 | 1 | | Крепление датчика | Sensor admission |
| 26 | 501 126 0 | 3 | M16x50-10 | Стопорный винт | Safety bolt |
| 27 | 501 025 0 | 1 | M8x20-10 | Стопорный винт | Safety bolt |
| 28 | 06 437 05 83 0 | 1 | | Уголок | Angle |
| 29 | 504 092 0 | 2 | 28x24 55Si7 | Распорный штифт | Clamping Sleeve |
| 30 | 06 430 86 83 9 | 1 | | Датчик нагрузки | Load sensor |
| 31 | 503 025 0 | 1 | M 8x20 45H | Резьбовая шпилька | Threaded pin |

x) количество штук в зависимости от необходимости
*) усиленный

x) Quantity as required
*) intensified



H190-1



| Поз. Pos | Номер детали Part-Number | Штук Pieces | Описание Description | Наименование | Designation |
|-------------|-----------------------------|----------------|----------------------------|---------------------------------------|-------------------|
| | 03 330 30 59 0 | 1 | H190-1 1) (Поз.1-10,25-45) | Крюковой блок | Bottom hook block |
| 1 | 03 330 30 56 0 | 1 | | Несущий корпус | Causing |
| 3 | 560 867 0 | 1 | 51120 DIN 711 | Упорный шарикоподшипник | Axial bearing |
| 6 | 30 335 21 21 0 | 1 | | Тросовый замок | Rope socket |
| 7 | 50 335 00 66 0 | 1 | K7 | Тросовый клин | Rope wedge |
| 10 | 25 330 22 52 0 | 1 | RSN 1,6 (Поз.11-17) | Грузовой крюк | Load hook |
| 11 | 25 335 00 08 0 | 1 | RSN 1,6 2) | Грузовой крюк | Load hook |
| 12 | 25 335 00 55 0 | 1 | | Опорный диск | Carrying disc |
| 13 | 560 065 0 | 1 | 51107 DIN 711 | Упорный шарикоподшипник | Axial bearing |
| 14 | 25 335 00 91 0 | 1 | | Гайка грузового крюка | Nut |
| 15 | 504 246 0 | 1 | 6x60 DIN 1481 | Распорный штифт | Clamping sleeve |
| 17 | 15 320 53 56 0 | 5 | | Фиксация грузового крюка | Safety catch |
| 25 | 30 335 21 90 0 | 1 | | Несущий винт | Carrier screw |
| 26 | 506 266 0 | 1 | 145x4 DIN 472 | Стопорное кольцо | Locking ring |
| 30 | 50 335 53 45 0 | 2 | -1600 кг | Табличка с указанием грузоподъемности | S.W.L-Sign |
| 31 | 507 831 0 | 4 | 3x5 | Глухая заклёпка | Blind rivet |
| 35 | 03 335 00 43 0 | 2 | | Фирменная табличка | Name plate |
| 36 | 507 831 0 | 8 | 3x5 | Глухая заклёпка | Blind rivet |
| 45 | 517 008 0 | 1 | Разм.10 | Зажим проволочного каната | Wire rope clamp |

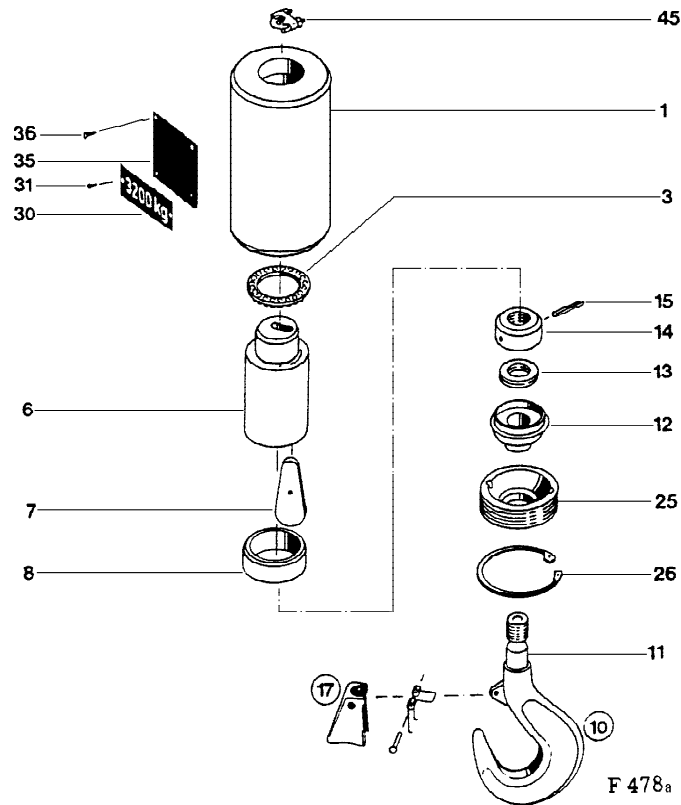
1) Просьба указать грузоподъемность.
2) Не поставляется

1) Please state capacity.
2) Not available



Оригинальные детали
Original parts
SH 6

H200-1



| Поз. Pos | Номер детали Part-Number | Штук Pieces | Описание Description | Наименование | Designation |
|-------------|-----------------------------|----------------|-------------------------|---------------------------------------|-------------------|
| | 03 330 40 59 0 | 1 | H200-1 1)2) | Крюковой блок | Bottom hook block |
| | 03 330 45 59 0 | 1 | H200-1 1)3) | | |
| 1 | 03 330 40 56 0 | 1 | | Несущий корпус | Carriage |
| 3 | 560 868 0 | 1 | 51122 | Упорный шарикоподшипник | Axial bearing |
| 6 | 25 335 01 21 0 | 1 | | Тросовый замок | Rope socket |
| 7 | 25 335 02 66 0 | 1 | K9 | Тросовый клин | Rope wedge |
| 8 | 25 335 02 51 0 | 1 | 146/130/57 | Втулка | Bushing |
| 10 | 25 330 23 52 0 | 1 | RSN 2,5 | Грузовой крюк | Load hook |
| 11 | 25 335 01 08 0 | 1 | RSN 2,5 4) | Грузовой крюк | Load hook |
| | 03 335 00 09 0 | 1 | AS 2,5 4) | | |
| 12 | 25 335 01 55 0 | 1 | | Опорный диск | Carrying disc |
| 13 | 560 021 0 | 1 | 51108 | Упорный шарикоподшипник | Axial bearing |
| 14 | 25 335 01 91 0 | 1 | | Гайка грузового крюка | Nut |
| 15 | 504 247 0 | 1 | 8x70 | Распорный штифт | Clamping sleeve |
| 17 | 521 027 0 | 1 | | Фиксация грузового крюка | Safety catch |
| 25 | 25 335 00 90 0 | 1 | | Несущий винт | Carrier screw |
| 26 | 506 922 0 | 1 | 160x4 | Стопорное кольцо | Carrier screw |
| 30 | 50 335 44 45 0 | 2 | -3200 кг | Табличка с указанием грузоподъемности | S.W.L-Sign |
| | 50 335 30 45 0 | 2 | -4000 кг | | |
| | 50 335 31 45 0 | 2 | -5000 кг | | |
| | 50 335 46 45 0 | 2 | -6300 кг | | |
| 31 | 507 831 0 | 4 | 3x5 | Глухая заклёпка | Blind rivet |
| 35 | 42 339 00 43 0 | 2 | | Фирменная табличка | |
| 36 | 507 831 0 | 8 | 3x5 | Глухая заклёпка | Name plate Blind |
| 45 | 517 900 0 | 1 | Разм.19 | Зажим проволочного каната | Wire rope clamp |

1) Просьба указать грузоподъемность.

2) С простым крюком RSN

3) С двойным крюком RS

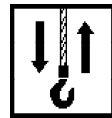
4) Поставляется в качестве отдельной детали

1) Please state capacity.

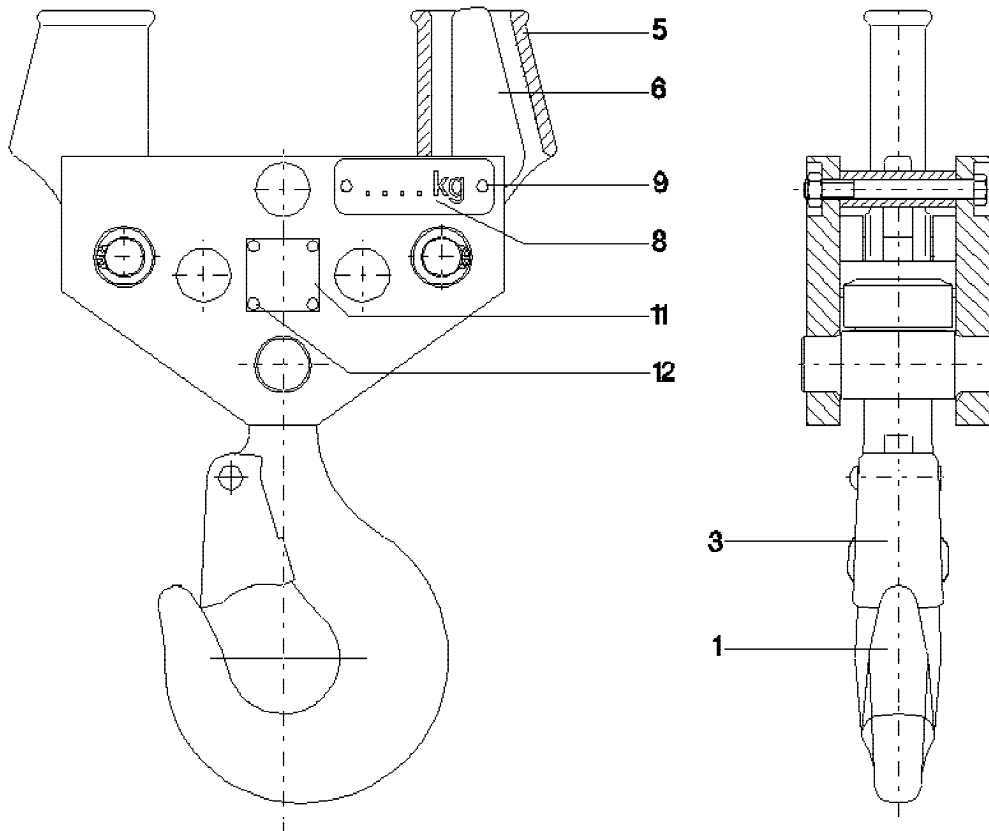
2) With load hook RSN

3) With ramshorn hook RS

4) Not supplied as individual part



T181-2



F0246

| Поз. Pos | Номер детали Part-Number | Штук Piece | Описание Description | Наименование | Designation |
|-------------|-----------------------------|---------------|-------------------------|---------------------------------------|--------------------|
| | 03 330 57 56 0 | 1 | T 181-2 1) | Крюковая поперечина | Hook traverse |
| 1 | 22 330 06 52 0 | 1 | RSN 2,5 (Поз.3) | Грузовой крюк | Load hook |
| 3 | 521 027 0 | 1 | | Фиксация грузового крюка | Safety catch |
| 5 | 45 332 02 10 0 | 2 | | Тросовый замок | Lock for wire rope |
| 6 | 24 335 01 66 0 | 2 | | Тросовый клин | Rope wedge |
| 8 | 05 335 49 45 0 | 2 | 6300 кг | Табличка с указанием грузоподъемности | S.W.L-sign |
| | 05 335 48 45 0 | 2 | 5000 кг | | |
| | 05 335 51 45 0 | 2 | 4000 кг | | |
| 9 | 507 831 0 | 4 | 3x5 | Глухая заклёпка | Blind rivet |
| 11 | 03 335 11 43 0 | 2 | | Фирменная табличка | Name plate |
| 12 | 507 831 0 | 8 | 3x5 | Глухая заклёпка | Blind rivet |

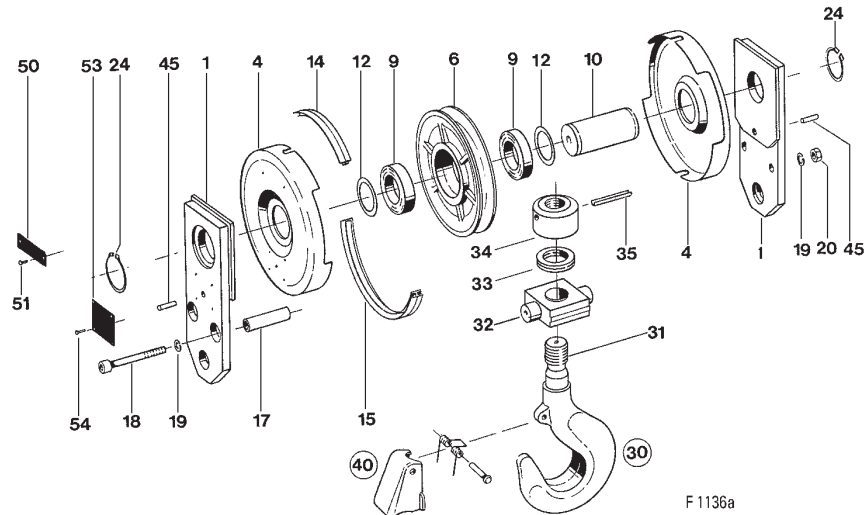
1) Просьба указать грузоподъемность.

1) Please state capacity



Оригинальные детали Original parts SH 6

H252-2



F 1136a

| Поз. Pos | Номер детали Part-Number | Штуки Piece | Описание Description | Наименование | Designation |
|-------------|-----------------------------|----------------|-------------------------|---------------------------------------|-----------------------|
| | 03 330 41 50 0 | 1 | H252-2 1)2) | Крюковая подвеска | Bottom hook block |
| | 03 330 46 50 0 | 1 | H252-2 1)3) | | |
| 1 | 03 330 42 58 0 | 2 | | Несущая серьга | Side cheek |
| 4 | 03 335 43 05 0 | 2 | | Защитный кожух | Protection hood |
| 6 | 03 330 40 53 0 | 1 | D 250 мм (Поз.9) | Тросовый блок | Rope pulley |
| | 01 430 19 53 0 | 1 | D 250 мм 4) | | |
| 9 | 560 953 0 | 2 | 6212- 2Z DIN 625 | Радиальный шарикоподшипник | Grooved ball bearing |
| 10 | 03 335 46 14 0 | 1 | | Ось | Axle |
| 12 | 507 800 0 | 2 | 60x75x1,5 DIN 988 | Установочная шайба | Adjusting washer |
| 14 | 03 335 40 57 0 | 1 | | Удерживающий профиль | Joining element |
| 15 | 03 335 41 57 0 | 1 | | Удерживающий профиль | Joining element |
| 17 | 03 335 41 16 0 | 2 | | Втулка | Bushing |
| 18 | 500 830 0 | 2 | M12x110 DIN 912-8.8 | Винт с цилиндрической головкой | Socket head cap screw |
| 19 | 506 905 0 | 4 | 12 DIN 7980 | Пружинное кольцо | Spring washer |
| 20 | 506 550 0 | 2 | M12 DIN 934-8 | Шестигранная гайка | Hexagonal nut |
| 24 | 506 919 0 | 2 | 60x3 DIN 471 | Стопорное кольцо | Locking ring |
| 30 | 25 330 25 52 0 | 1 | RSN 4 (Поз.31-40) | Грузовой крюк | Load hook |
| 31 | 25 335 02 08 0 | 1 | RSN 4 5) | Грузовой крюк | Load hook |
| | 25 335 02 09 0 | 1 | RS 4 5) | | |
| 32 | 25 335 01 06 0 | 1 | | Траверса | Traverse |
| 33 | 560 958 0 | 1 | 51110 DIN 711 | Упорный шарикоподшипник | Axial bearing |
| 34 | 25 335 02 91 0 | 1 | | Гайка грузового крюка | Nut |
| 35 | 504 248 0 | 1 | 10x80 DIN 1481 | Распорный штифт | Clamping sleeve |
| 40 | 521 027 0 | 1 | | Фиксация грузового крюка | Safety catch |
| 45 | 504 147 0 | 2 | 6x30 DIN 1473 | Просечной штифт | Pin |
| 50 | 50 335 28 45 0 | 2 | -2500 кг | Табличка с указанием грузоподъемности | S.W.L.-Sign |
| | 50 335 44 45 0 | 2 | -3200 кг | | |
| | 50 335 30 45 0 | 2 | -4000 кг | | |
| | 50 335 31 45 0 | 2 | -5000 кг | | |
| | 50 335 46 45 0 | 2 | -6300 кг | | |
| | 50 335 34 45 0 | 2 | -8000 кг | | |
| 51 | 507 831 0 | 4 | 3x5 | Глухая заклёпка | Blind rivet |
| 53 | 03 335 00 43 0 | 2 | | Фирменная табличка | Name plate |
| 54 | 507 831 0 | 8 | 3x5 | Глухая заклёпка | Blind rivet |

1) Просьба указать грузоподъемность.

2) С простым крюком RSN

3) С двойным крюком RS

4) усиленный

5) Не поставляется в качестве отдельной детали

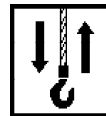
1) Please state capacity.

2) With load hook RSN

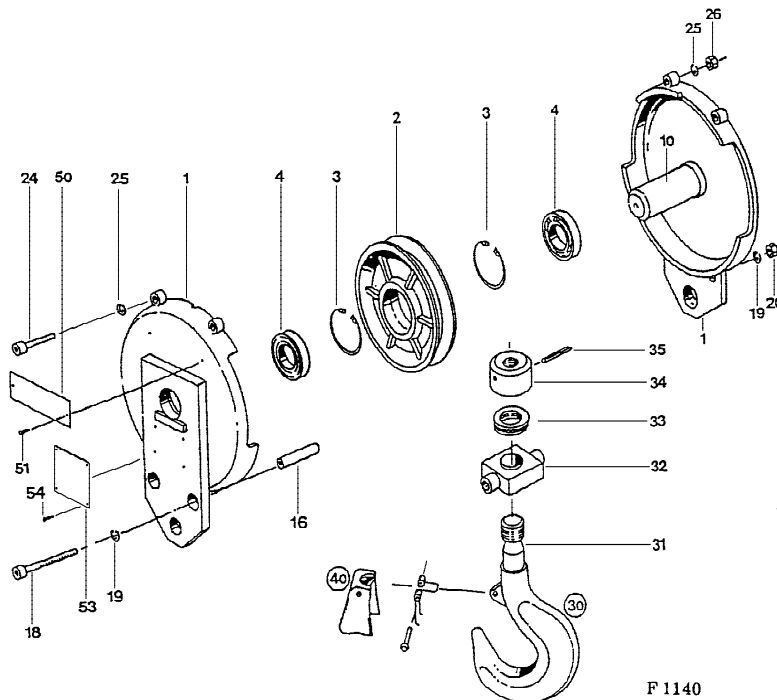
3) With ramshorn hook RS

4) intensified

5) Not supplied as individual part



H375-2



F 1140

| Поз. Pos | Номер детали Part-Number | Шту к Piece | Описание Description | Наименование | Designation |
|-------------|-----------------------------|----------------|-----------------------------------|---------------------------------------|-----------------------|
| | 03 330 60 50 0 | 1 | H375-2 1)2) (Поз.1,2,10-30,50-54) | Крюковая подвеска | Bottom hook block |
| | 03 330 65 50 0 | 1 | H375-2 1)3) (Поз.1,2,10-30,50-54) | | |
| 1 | 03 330 62 54 0 | 2 | | Несущий щит | Side cheek |
| 2 | 25 330 00 53 0 | 1 | D 375 мм (Поз.3+4) | Тросовый блок | Rope pulley |
| | 01 430 32 53 0 | 1 | D 375 мм 4) (Поз.3+4) | | |
| 3 | 506 938 0 | 2 | 125x4 DIN 472 | Стопорное кольцо | Locking ring |
| 4 | 560 941 0 | 2 | 6214-Z DIN 625 | Радиальный шарикоподшипник | Grooved ball bearing |
| 10 | 03 335 60 14 0 | 1 | | Ось | Axle |
| 16 | 25 335 01 16 0 | 2 | | Компенсационная труба | Distance pipe |
| 18 | 03 335 01 90 0 | 2 | | Винт | Screw |
| 19 | 506 905 0 | 4 | 12 DIN 7980 | Пружинное кольцо | Spring washer |
| 20 | 506 550 0 | 2 | M12 DIN 934-8 | Шестигранная гайка | Hexagonal nut |
| 24 | 500 408 0 | 2 | M12x60 DIN 912-8.8 | Винт с цилиндрической головкой | Socket head cap screw |
| 25 | 506 841 0 | 4 | S12 | Пружинное кольцо | Spring washer |
| 26 | 506 550 0 | 2 | M12 DIN 934-8 | Шестигранная гайка | Hexagonal nut |
| 30 | 25 330 26 52 0 | 1 | RSN 5 (Поз.31-40) | Грузовой крюк | Load hook |
| | 25 330 13 52 0 | 1 | RS 5 5) | | |
| 31 | 25 335 03 08 0 | 1 | RSN 5 5) | Грузовой крюк | Load hook |
| | 25 335 03 09 0 | 1 | RS 5 | | |
| 32 | 25 335 00 06 0 | 1 | | Траверса | Traverse |
| 33 | 560 960 0 | 1 | 51112 5) DIN 711 | Осевой подшипник | Axial bearing |
| 34 | 25 335 03 91 0 | 1 | | Гайка грузового крюка | Nut |
| 35 | 504 249 0 | 1 | 10x90 DIN 1481 | Распорный штифт | Clamping sleeve |
| 40 | 521 027 0 | 1 | | Фиксация грузового крюка | Safety catch |
| 50 | 50 335 30 45 0 | 2 | -4000 кг | Табличка с указанием грузоподъемности | S.W.L-Sign |
| | 50 335 31 45 0 | 2 | -5000 кг | | |
| | 50 335 34 45 0 | 2 | -8000 кг | | |
| | 50 335 35 45 0 | 2 | -10000 кг | | |
| | 50 335 47 45 0 | 2 | -12500 кг | | |
| 51 | 507 831 0 | 4 | 3x5 | Глухая заклёпка | Blind rivet |
| 53 | 42 339 00 43 0 | 2 | | Фирменная табличка | Name plate |
| 54 | 507 831 0 | 8 | 3x5 | Глухая заклёпка | Blind rivet |

1) Просьба указать грузоподъемность.

2) С простым крюком RSN

3) С двойным крюком RS

4) усиленный

5) Не поставляется в качестве отдельной детали

1) Please state capacity.

2) With load hook RSN

3) With ramshorn hook RS

4) intensified

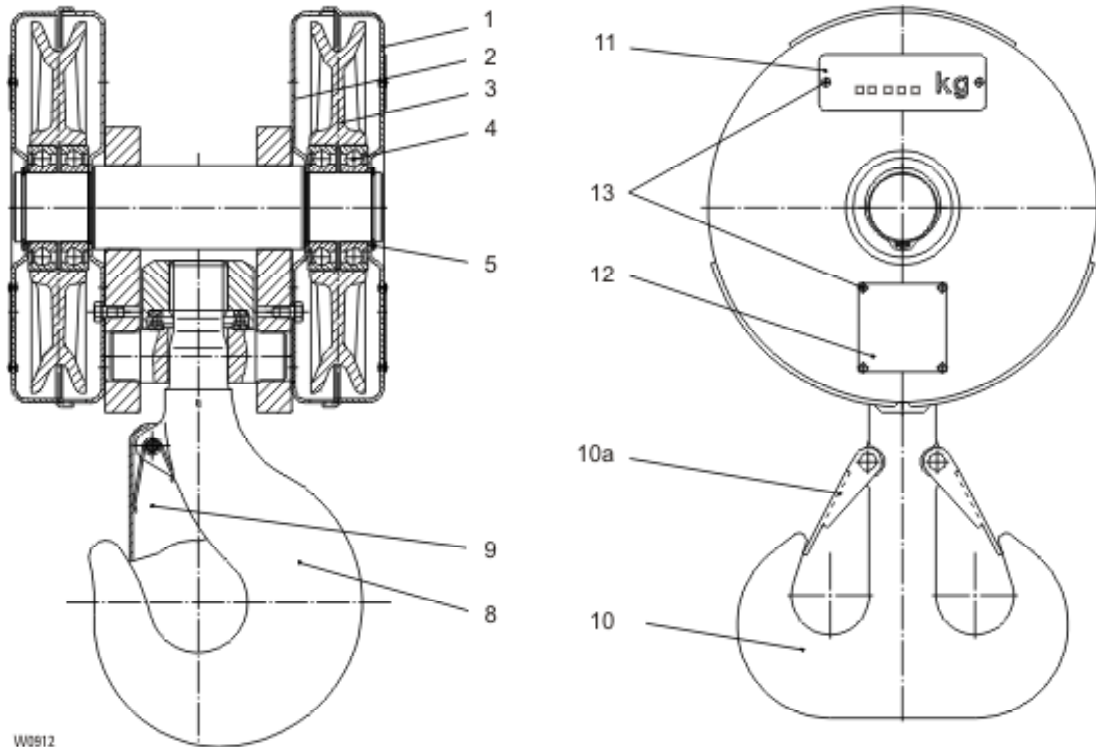
5) Not supplied as individual part



H227-4

(4/1 - макс. 12 500 кг, 15 ам. тонн)

(4/1 - max. 12 500 kg, 15 US tons)

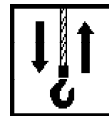


W0912

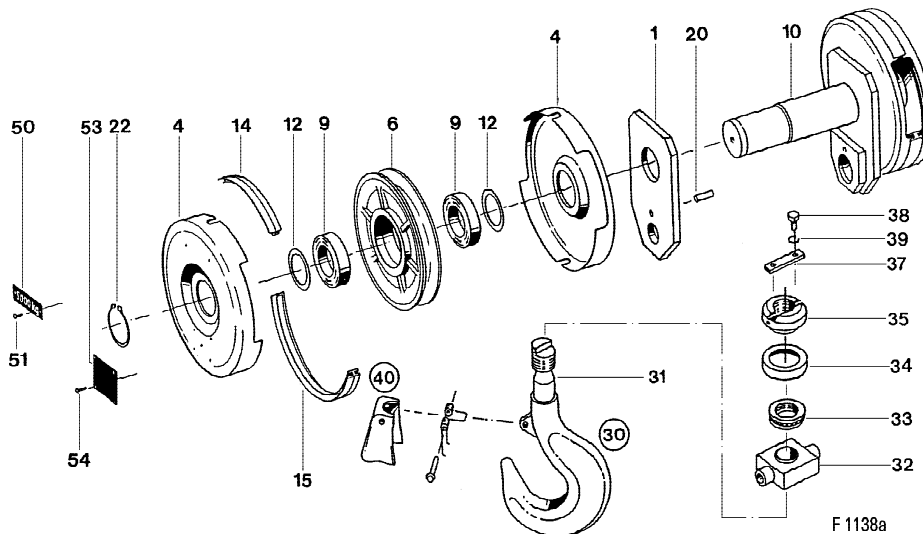
| Поз. Pos | Номер детали Part-Number | Шту к Piese | Описание Description | Наименование | Designation |
|-------------|-----------------------------|----------------|-------------------------|---------------------------------------|----------------------|
| | 01 430 53 51 0 | 1 | H227-4 1)2) | Крюковая подвеска | Bottom hook block |
| | 01 430 54 51 0 | 1 | H227-4 1)3) | | |
| 1 | 01 435 08 57 0 | 2 | | Удерживающий профиль | Joining element |
| 2 | 01 435 06 05 0 | 4 | | Защитный кожух | Protection hood |
| 3 | 01 430 03 53 0 | 2 | D225 (Поз.4) | Канатный блок | Rope pulley |
| 4 | 01 430 17 53 0 | 2 | D225 4) (Поз.4) | | |
| 4 | 560 034 0 | 4 | 6210-Z DIN 625 | Радиальный шарикоподшипник | Grooved ball bearing |
| 5 | 506 936 0 | 2 | 50x2 DIN 471 | Стопорное кольцо | Locking ring |
| 6 | 01 435 09 57 0 | 2 | | Удерживающий профиль | Joining element |
| 8 | 25 330 26 52 0 | 1 | RSN 5 (Поз.9) | Грузовой крюк | Load hook |
| 9 | 521 027 0 | 1 | | Фиксация грузового крюка | Safety catch |
| 10 | 25 330 13 52 0 | 1 | RS 5 | Двойной крюк | Ramshorn hook |
| 10a | 521 014 0 | 1 | | Фиксация грузового крюка | Safety catch |
| 11 | 50 335 34 45 0 | 2 | 8000 кг | Табличка с указанием грузоподъемности | S.W.L-Schild |
| | 50 335 35 45 0 | 2 | 10000 кг | | |
| | 50 335 47 45 0 | 2 | 12500 кг | | |
| 12 | 03 335 01 43 0 | 2 | | Фирменная табличка | Name plate |
| 13 | 507 831 0 | 12 | 3x5 | Глухая заклепка | Blind rivet |

1) Просьба указать грузоподъемность.
2) С простым крюком RSN
3) С двойным крюком RSN
4) усиленный

1) Please state capacity
2) With load hook RSN
3) With ramshorn hook RSN
4) intensified



H252-4



F 1138a

| Поз. Pos | Номер детали Part-Number | Штук Pieces | Описание Description | Наименование | Designation |
|-------------|-----------------------------|----------------|-----------------------------------|---------------------------------------|------------------------|
| | 03 330 42 51 0 | 1 | H252-4 1)2) (Поз.1-6,10-30,50-54) | Крюковая подвеска | Bottom hook block |
| | 03 330 46 51 0 | 1 | H252-4 1)3) (Поз.1-6,10-30,50-54) | | |
| 1 | 03 335 46 17 0 | 2 | | Несущая серьга | Side cheek |
| 4 | 03 335 43 05 0 | 4 | | Защитный кожух | Protection hood |
| 6 | 03 330 40 53 0 | 2 | D 250 мм (Поз.9) | Тросовый блок | Rope pulley |
| | 01 430 19 53 0 | 2 | D 250 мм 4) (Поз.9) | | |
| 9 | 560 953 0 | 4 | 6212- 2Z DIN 625 | Радиальный шарикоподшипник | Grooved ball bearing |
| 10 | 03 335 50 14 0 | 1 | | Ось | Axle |
| 12 | 507 800 0 | 4 | 60x75x1,5 DIN 988 | Установочная шайба | Adjusting washer |
| 14 | 03 335 40 57 0 | 2 | | Удерживающий профиль | Joining element |
| 15 | 03 335 41 57 0 | 2 | | Удерживающий профиль | Joining element |
| 20 | 504 147 0 | 2 | 6x30 DIN 1473 | Просечной штифт | Pin |
| 22 | 506 919 0 | 2 | 60x3 DIN 471 | Стопорное кольцо | Locking ring |
| 30 | 25 330 33 52 0 | 1 | RSN 6 (Поз.31,35,37-40) | Грузовой крюк | Load hook |
| | 26 330 51 52 0 | 1 | RS 6 | | |
| 31 | 25 335 12 08 0 | 1 | RSN 6 5) | Грузовой крюк | Load hook |
| | 25 335 12 09 0 | 1 | RS 6 5) | | |
| 32 | 25 335 09 06 0 | 1 | | Траверса | Traverse |
| 33 | 560 963 0 | 1 | 51214 DIN 711 | Упорный шарикоподшипник | Axial bearing |
| 34 | 25 335 02 15 0 | 1 | | Защитный лист | Guard plate |
| 35 | 25 335 10 91 0 | 1 | | Гайка грузового крюка | Nut |
| 37 | 25 335 02 18 0 | 1 | | Предохранительный элемент | Locking plate |
| 38 | 500 944 0 | 2 | M10x16 DIN 933-8.8 | Винт с шестигранной головкой | Hexagon head cap screw |
| 39 | 506 218 0 | 2 | A10 DIN 127 | Пружинное кольцо | Spring washer |
| 40 | 521 028 0 | 1 | | Фиксация грузового крюка | Safety catch |
| 50 | 50 335 31 45 0 | 2 | -5000 кг | Табличка с указанием грузоподъемности | S.W.L.-Sign |
| | 50 335 46 45 0 | 2 | -6300 кг | | |
| | 50 335 34 45 0 | 2 | -8000 кг | | |
| | 50 335 35 45 0 | 2 | -10000 кг | | |
| | 50 335 47 45 0 | 2 | -12500 кг | | |
| | 50 335 36 45 0 | 2 | -16000 кг | | |
| 51 | 507 831 0 | 4 | 3x5 | Глухая заклёпка | Blind rivet |
| 53 | 03 335 04 43 0 | 2 | | Фирменная табличка | Name plate |
| 54 | 507 831 0 | 8 | 3x5 | Глухая заклёпка | Blind rivet |

1) Просьба указать грузоподъемность.

2) С простым крюком RSN

3) С двойным крюком RS

4) усиленный

5) Не поставляется в качестве отдельной детали

1) Please state capacity.

2) With load hook RSN

3) With ramshorn hook RS

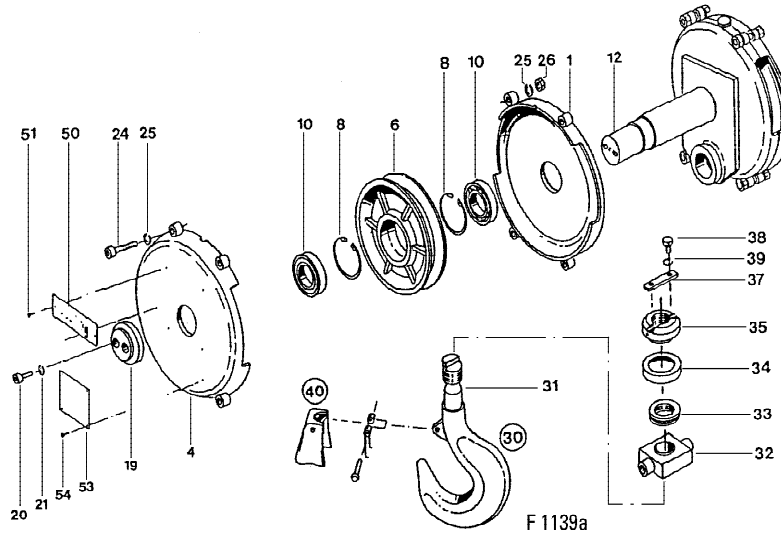
4) intensified

5) Not supplied as individual part



Оригинальные детали Original parts SH 6

H375-4



| Поз. Pos | Номер детали Part-Number | Штук Pieces | Описание Description | Наименование | Designation |
|-------------|-----------------------------|----------------|---|---------------------------------------|------------------------|
| | 03 330 60 51 0 | 1 | H375-4 1)2) (Поз.1-6,12-30,32-34,50-54) | Крюковая подвеска | Bottom hook block |
| | 03 330 65 51 0 | 1 | H375-4 1)3) (Поз.1-6,12-30,32-34,50-54) | | |
| 1 | 03 330 61 54 0 | 2 | | Несущая серьга | Side cheek |
| 4 | 03 330 60 55 0 | 2 | | Защитный кожух | Protection hood |
| 6 | 25 330 00 53 0 | 2 | D 375 мм (Поз.8+10) | Тросовый блок | Rope pulley |
| | 01 430 23 53 0 | 2 | D 375 мм 4) (Поз.8+10) | | |
| 8 | 506 938 0 | 4 | 125x4 DIN 472 | Стопорное кольцо | Locking ring |
| 10 | 560 941 0 | 4 | 6214-Z DIN 625 | Радиальный шарикоподшипник | Grooved ball bearing |
| 12 | 03 335 61 14 0 | 1 | | Ось | Axle |
| 19 | 25 335 02 31 0 | 2 | | Удерживающая шайба | Retaining disc |
| 20 | 500 972 0 | 4 | M12x20 DIN 912-8.8 | Винт с цилиндрической головкой | Socket head cap screw |
| 21 | 506 905 0 | 4 | 12 DIN 7980 | Пружинное кольцо | Spring washer |
| 24 | 500 408 0 | 8 | M12x60 DIN 6912-8.8 | Винт с цилиндрической головкой | Socket head cap screw |
| 25 | 506 905 0 | 16 | 12 DIN 7980 | Пружинное кольцо | Spring washer |
| 26 | 506 550 0 | 8 | M12 DIN 934-8 | Шестигранная гайка | Hexagonal nut |
| 30 | 25 330 34 52 0 | 1 | RSN 10 (Поз.31,35,37-40) | Грузовой крюк | Load hook |
| | 25 330 30 52 0 | 1 | RF 10 | | |
| 31 | 25 335 13 08 0 | 1 | 5) | Грузовой крюк | Load hook |
| | 25 335 13 09 0 | 1 | 5) | | |
| 32 | 25 335 10 06 0 | 1 | | Траверса | Traverse |
| 33 | 560 964 0 | 1 | 51218 DIN 711 | Осевой подшипник | Axial bearing |
| 34 | 25 335 03 15 0 | 1 | | Защитный лист | Guard plate |
| 35 | 25 335 11 91 0 | 1 | 5) | Гайка грузового крюка | Nut |
| 37 | 25 335 00 18 0 | 1 | | Предохранительный элемент | Locking plate |
| 38 | 500 328 0 | 2 | M10x20 DIN 933-8.8 | Винт с шестигранной головкой | Hexagon head cap screw |
| 39 | 506 218 0 | 2 | A10 DIN 127 | Пружинное кольцо | Spring washer |
| 40 | 521 029 0 | 1 | | Фиксация грузового крюка | Safety catch |
| 50 | 50 335 36 45 0 | 2 | -16000 кг | Табличка с указанием грузоподъемности | S.W.L-Sign |
| | 50 335 37 45 0 | 2 | -20000 кг | | |
| | 50 33538 45 0 | 2 | -25000 кг | | |
| 51 | 507 831 0 | 4 | 3x5 | Глухая заклёпка | Blind rivet |
| 53 | 42 339 00 43 0 | 2 | | Фирменная табличка | Name plate |
| 54 | 507 831 0 | 8 | 3x5 | Глухая заклёпка | Blind rivet |

1) Просьба указать грузоподъемность.

2) С простым крюком RSN

3) С двойным крюком RF

4) усиленный

5) Не поставляется в качестве отдельной детали

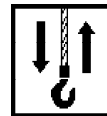
1) Please state capacity.

2) With load hook RSN

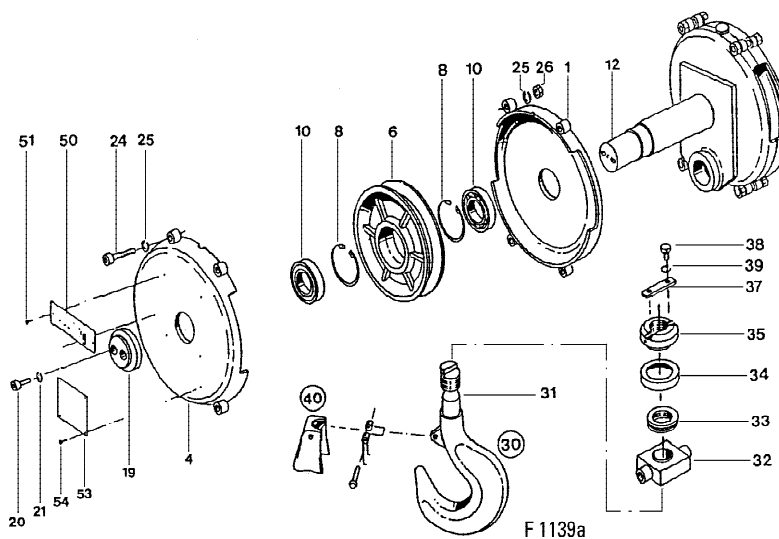
3) With ramshorn hook RF

4) intensified

5) Not supplied as individual part



H377-4



| Поз. Pos | Номер детали Part-Number | Штук Piece | Описание Description | | Наименование | Designation | |
|-------------|-----------------------------|---------------|-------------------------|------|-----------------------------|---------------------------------------|------------------------|
| | 03 330 53 51 0 | 1 | H377-4 | 1)2) | (Поз.1-6,12-30,32-34,50-54) | Крюковая подвеска | Bottom hook block |
| | 03 330 54 51 0 | 1 | H377-4 | 1)3) | (Поз.1-6,12-30,32-34,50-54) | | |
| 1 | 03 330 61 54 0 | 2 | | | | Несущая серьга | Side cheek |
| 4 | 03 330 60 55 0 | 2 | | | | Защитный кожух | Protection hood |
| 6 | 03 330 69 53 0 | 2 | D 375 мм | | (Поз.8+10) | Тросовый блок | Rope pulley |
| | 01 430 22 53 0 | 2 | D 375 мм | 4) | (Поз.8+10) | | |
| 8 | 506 938 0 | 4 | 125x4 | | DIN 472 | Стопорное кольцо | Locking ring |
| 10 | 560 000 0 | 4 | 6214- 2Z | | DIN 625 | Радиальный шарикоподшипник | Grooved ball bearing |
| 12 | 03 335 65 14 0 | 1 | | | | Ось | Axle |
| 19 | 25 335 02 31 0 | 2 | | | | Удерживающая шайба | Retaining disc |
| 20 | 500 972 0 | 4 | M12x20 | | DIN 912-8.8 | Винт с цилиндрической головкой | Socket head cap screw |
| 21 | 506 905 0 | 4 | 12 | | DIN 7980 | Пружинное кольцо | Spring washer |
| 24 | 500 408 0 | 8 | M12x60 | | DIN 6912-8.8 | Винт с цилиндрической головкой | Socket head cap screw |
| 25 | 506 905 0 | 16 | 12 | | DIN 7980 | Пружинное кольцо | Spring washer |
| 26 | 506 550 0 | 8 | M12 | | DIN 934-8 | Шестигранная гайка | Hexagonal nut |
| 30 | 25 330 34 52 0 | 1 | RSN 10 | | (Поз.31,35,37-40) | Грузовой крюк | Load hook |
| | 25 330 30 52 0 | 1 | RF 10 | | | | |
| 31 | 25 335 13 08 0 | 1 | | 5) | | Грузовой крюк | Load hook |
| | 25 335 13 09 0 | 1 | | 5) | | | |
| 32 | 25 335 10 06 0 | 1 | | | | Траверса | Traverse |
| 33 | 560 964 0 | 1 | 51218 | | DIN 711 | Осевой подшипник | Axial bearing |
| 34 | 25 335 03 15 0 | 1 | | | | Защитный лист | Guard plate |
| 35 | 25 335 11 91 0 | 1 | | 5) | | Гайка грузового крюка | Nut |
| 37 | 25 335 00 18 0 | 1 | | | | Предохранительный элемент | Locking plate |
| 38 | 500 328 0 | 2 | M10x20 | | DIN 933-8.8 | Винт с шестигранной головкой | Hexagon head cap screw |
| 39 | 506 218 0 | 2 | A10 | | DIN 127 | Пружинное кольцо | Spring washer |
| 40 | 521 029 0 | 1 | | | | Фиксация грузового крюка | Safety catch |
| 50 | 50 335 36 45 0 | 2 | -16000 кг | | | Табличка с указанием грузоподъемности | S.W.L.-Sign |
| | 50 335 37 45 0 | 2 | -20000 кг | | | | |
| | 50 33538 45 0 | 2 | -25000 кг | | | | |
| 51 | 507 831 0 | 4 | 3x5 | | | Глухая заклёпка | Blind rivet |
| 53 | 42 339 00 43 0 | 2 | | | | Фирменная табличка | Name plate |
| 54 | 507 831 0 | 8 | 3x5 | | | Глухая заклёпка | Blind rivet |

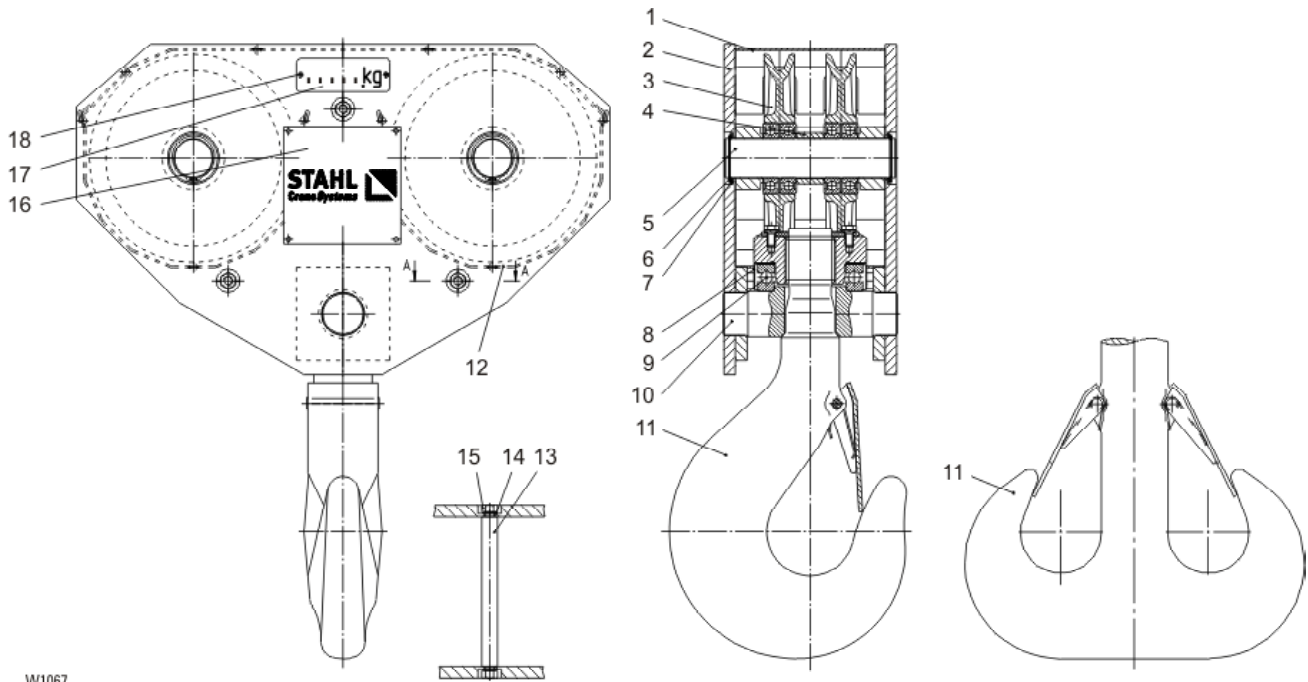
- 1) Просьба указать грузоподъемность.
- 2) С простым крюком RSN
- 3) С двойным крюком RF
- 4) усиленный
- 5) Не поставляется в качестве отдельной детали

- 1) Please state capacity.
- 2) With load hook RSN
- 3) With ramshorn hook RF
- 4) intensified
- 5) Not supplied as individual part



Оригинальные детали
Original parts
SH 6

U225-8

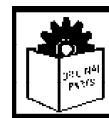
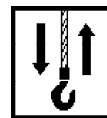


W1067

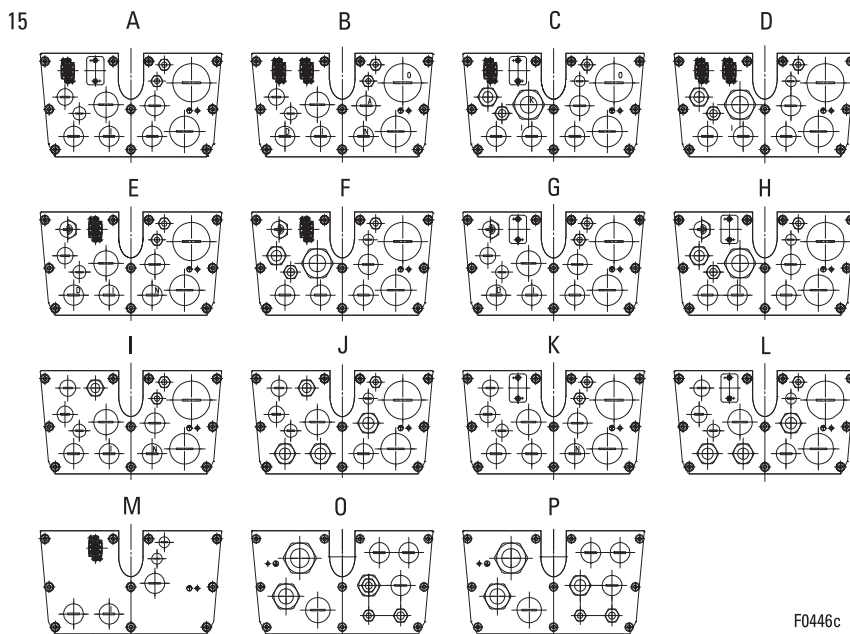
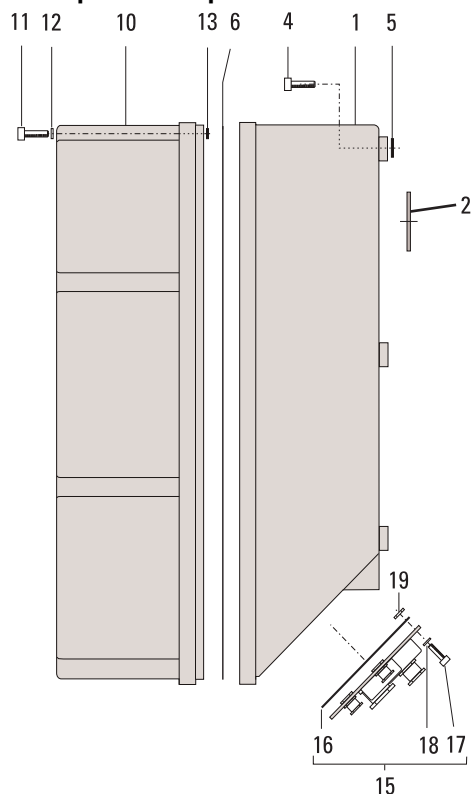
| Поз. Pos | Номер детали Part-Number | Штук Piece | Описание Description | Наименование | Designation |
|-------------|-----------------------------|---------------|-------------------------|---|--------------------------|
| | 01 430 53 53 0 | 1 | U225-8 1)2) (Поз.1-18) | Крюковая подвеска | Bottom hook block |
| | 01 430 54 53 0 | 1 | U225-8 1)3) (Поз.1-18) | | |
| 1 | 01 435 02 15 0 | 1 | | Защитный лист | Protection plate |
| 2 | 01 430 04 54 0 | 2 | | Несущая серьга | Side cheek |
| 3 | 01 430 03 53 0 | 4 | D225 | Тросовый блок | Rope pulley |
| | 01 430 17 53 0 | 4 | D225 4) | | |
| 4 | 01 435 01 51 0 | 2 | | Распорное кольцо | Spacer ring |
| 5 | 01 435 15 14 0 | 2 | | Ось | Axle |
| 6 | 506 936 0 | 4 | 50x2 DIN 471 | Стопорное кольцо | Circlip |
| 7 | 506 827 0 | 4 | 50x62x2 DIN 988 | Пригнанная шайба | Adjusting washer |
| 8 | 25 335 03 15 0 | 1 | | Защитный лист | Protection plate |
| 9 | 560 964 0 | 1 | 51218 DIN 711 | Упорный шарикоподшипник с желобчатыми дорожками качения | Axial bearing |
| 10 | 25 335 10 06 0 | 1 | | Траверса | Traverse |
| 11 | 25 330 34 52 0 | 1 | RSN 10 | Грузовой крюк | Load hook |
| | 25 330 30 52 0 | 1 | RF 10 | Двойной крюк | Ramshorn hook |
| 12 | 01 435 03 15 0 | 1 | | Защитный лист | Protection plate |
| 13 | 01 435 01 92 0 | 3 | | Распорный болт | Distance bolt |
| 14 | 506 841 0 | 6 | S12 vz | Стопорная шайба | Lock washer |
| 15 | 506 550 0 | 6 | M12 ISO 4032-8 | Шестигранная гайка | Hexagonal nut Name plate |
| 16 | 42 339 00 43 0 | 2 | | Фирменная табличка | |
| 17 | 50 335 38 45 0 | 2 | 25000 кг | Табличка с указанием грузоподъемности | S.W.L-plate |
| | 50 335 37 45 0 | 2 | 20000 кг | | |
| | 50 335 36 45 0 | 2 | 16000 кг | | |
| 18 | 507 831 0 | 12 | 3x5 | Глухая заклёпка | Blind rivet |

- 1) Просьба указать грузоподъемность.
2) С простым крюком RSN
3) С двойным крюком RF
4) усиленный

- 1) Please state capacity.
2) With load hook RSN
3) With ramshorn hook RF
4) intensified



Аппаратная коробка / terminal box



F0446c

| Поз. Pos | Номер детали Part-Number | Штук Piece | Описание Description | Наименование | Designation |
|-------------|-----------------------------|---------------|-------------------------|--|-----------------------|
| 1 | 06 430 01 95 0 | 1 | (Поз.2) | Аппаратная коробка | Terminal box |
| 2 | 06 439 02 95 0 | 1 | | Уплотнительная шайба | Sealing ring |
| 4 | 500 234 0 | 8 | M8x25 DIN 912-8.8 | Винт с шестигранной головкой | Socket head cap screw |
| 5 | 515 936 0 | 8 | 5x2,5 | Уплотнительное кольцо круглого сечения | Round sealing ring |
| 6 | 06 439 01 95 0 | 1 | | Уплотнение | Seal |
| 10 | 06 430 00 95 0 | 1 | | Крышка приборного ящика | Box cover |
| 11 | 500 228 0 | 8 | M5x20 DIN 912-8.8 | Винт с цилиндрической головкой | Socket head cap screw |
| 12 | 507 051 0 | 8 | S 5 | Стопорная шайба | Locking disc |
| 13 | 515 007 0 | 8 | 4,0x1,5 | Уплотнительное кольцо круглого сечения | Round sealing ring |
| 15 | 06 430 18 98 0 | 1 | A (Поз.16-19) | Фланец | Flange plate |
| | 06 430 19 98 0 | 1 | B (Поз.16-19) | | |
| | 06 430 35 98 0 | 1 | B *1 (Поз.16-19) | | |
| | 06 430 20 98 0 | 1 | C (Поз.16-19) | | |
| | 06 430 21 98 0 | 1 | D (Поз.16-19) | | |
| | 06 430 36 98 0 | 1 | D *1 (Поз.16-19) | | |
| | 06 430 22 98 0 | 1 | E (Поз.16-19) | | |
| | 06 430 37 98 0 | 1 | E *1 (Поз.16-19) | | |
| | 06 430 23 98 0 | 1 | F (Поз.16-19) | | |
| | 06 430 38 98 0 | 1 | F *1 (Поз.16-19) | | |
| | 06 430 24 98 0 | 1 | G (Поз.16-19) | | |
| | 06 430 25 98 0 | 1 | H (Поз.16-19) | | |
| | 06 430 26 98 0 | 1 | I (Поз.16-19) | | |
| | 06 430 27 98 0 | 1 | J (Поз.16-19) | | |
| | 06 430 28 98 0 | 1 | K (Поз.16-19) | | |
| | 06 430 29 98 0 | 1 | L (Поз.16-19) | | |
| | 06 430 30 98 0 | 1 | M (Поз.16-19) | | |
| | 06 430 16 98 0 | 1 | O (Поз.16-19) | | |
| | 06 430 17 98 0 | 1 | P (Поз.16-19) | | |
| 16 | 06 439 00 95 0 | 1 | | Уплотнение | Seal |
| 17 | 501 143 0 | 10 | 8x20 DIN 6912 | Винт с цилиндрической головкой | Socket head cap screw |
| 18 | 506 180 0 | 10 | B8,4 DIN 125 | Шайба | Disc |
| 19 | 507 112 0 | 10 | M8 | Предохранительная гайка | Locking nut |

*1 с преобразователем частоты

*1 with frequency changer



Оригинальные детали
Original parts
SH 6

Стандартное устройство управления / standard control

Схема электрических соединений и перечень аппаратных средств см. отдельное Приложение /
See separate enclosure for circuit diagram and parts list

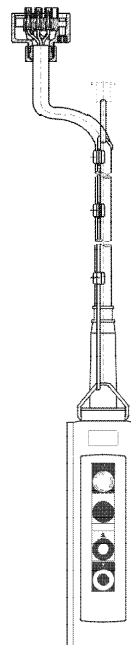
Устройство управления / control
(США) (USA)

208 В - 60 Гц; 230 В - 60 Гц; 460 В - 60 Гц
208V - 60 Hz; 230V - 60 Hz; 460V - 60Hz

по запросу / on request

Стандартное устройство управления / standard control switch

| Тип Type | Номер детали Part-Number |
|--------------|-----------------------------|
| STH 1102-009 | 17 390 83 21 9 |
| STH 1102-010 | 17 390 79 21 9 |
| STH 1106-010 | |
| STH 1106-009 | 17 390 82 21 9 |
| STH 1202-021 | 17 390 71 21 9 |
| STH 1202-027 | 17 390 76 21 9 |
| STH 1206-021 | 17 390 70 21 9 |
| STH 1206-027 | |

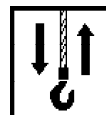


При заказе следует указать длину кабеля управления.

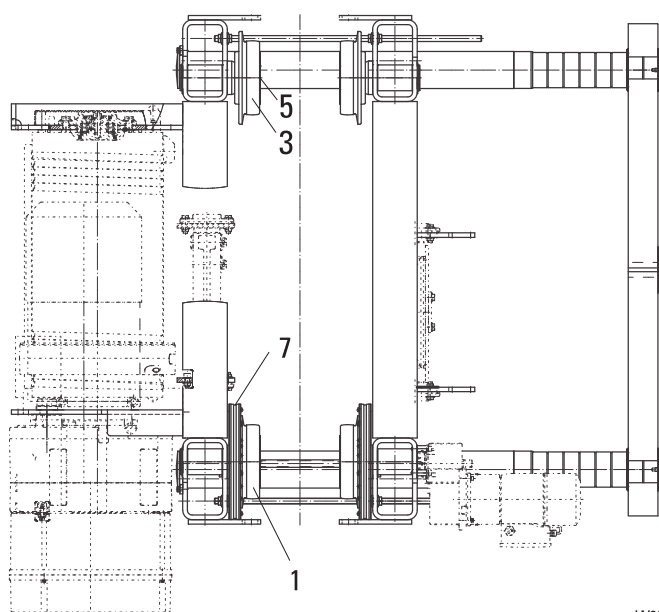
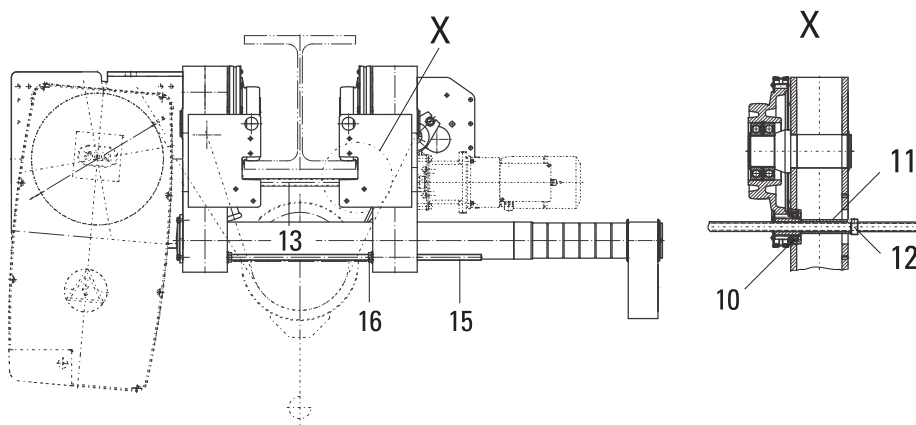
Please state length of control cable when ordering.

Специальные приборы управления: Просьба указать тип.

Special control switches: Please state type



KE-S76



W0600

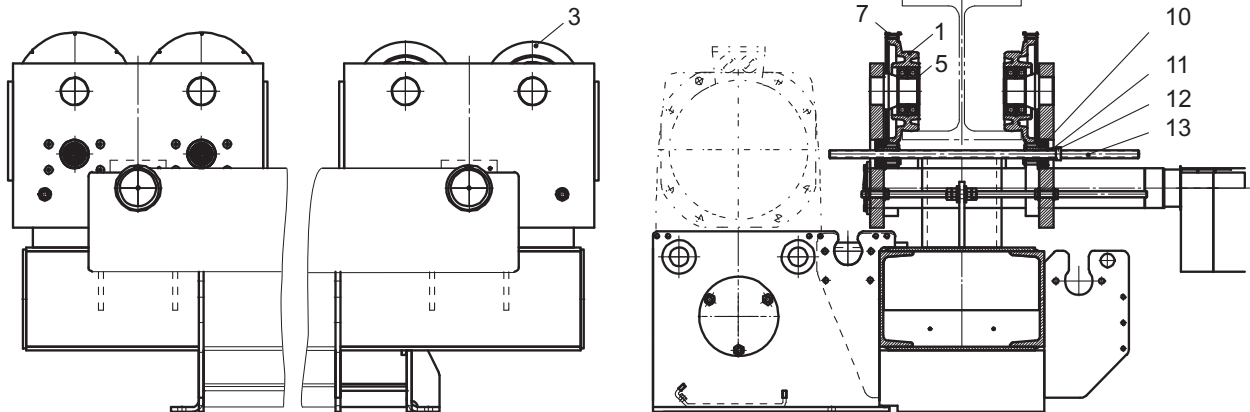
| Поз. Pos | Номер детали Part-Number | Шту к Piece | Описание Description | Наименование | Designation |
|-------------|-----------------------------|----------------|-------------------------------|------------------------------|-----------------------|
| 1 | 07 250 11 40 0 | 2 | A200 | Ходов ой ролик | Wheel |
| 3 | 07 250 11 41 0 | 2 | B200 | Ходов ой ролик | Wheel |
| 5 | 506 916 0 | 4 | 65x2,5 | Стопорное кольцо | Locking ring |
| 7 | 07 250 05 42 0 | 2 | | Крышка ходов ого ролика | Wheel cover |
| 10 | 21 270 03 39 0 | 2 | | Фланцев ый подшипник в сборе | Flange bearing compl. |
| 11 | 21 273 00 51 0 | 1 | | Распорная тру бка | Distance pipe |
| 12 | 504 426 0 | 1 | | Установ очное кольцо | Adjusting ring |
| 13 | 21 273 15 60 0 | 1 | 1) DIN 705 401 мм - 500 мм | Ведущ ий проходной вал | Drive shaft |
| | 21 273 16 60 0 | 1 | 1) 124 мм - 220 мм | Ведущ ий проходной вал | Drive shaft |
| | 21 273 18 60 0 | 1 | 1) 221 мм- 400 мм | Ведущ ий проходной вал | Drive shaft |
| 15 | 025 002 9 | 1 | M16x720 | Резьбов ой шпифт | Threaded bolt |
| 16 | 507 841 0 | 8 | M16 | Предохранительная гайка | Locking nut |

1) Ширина полки

1) Flange width



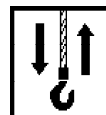
UE-S77



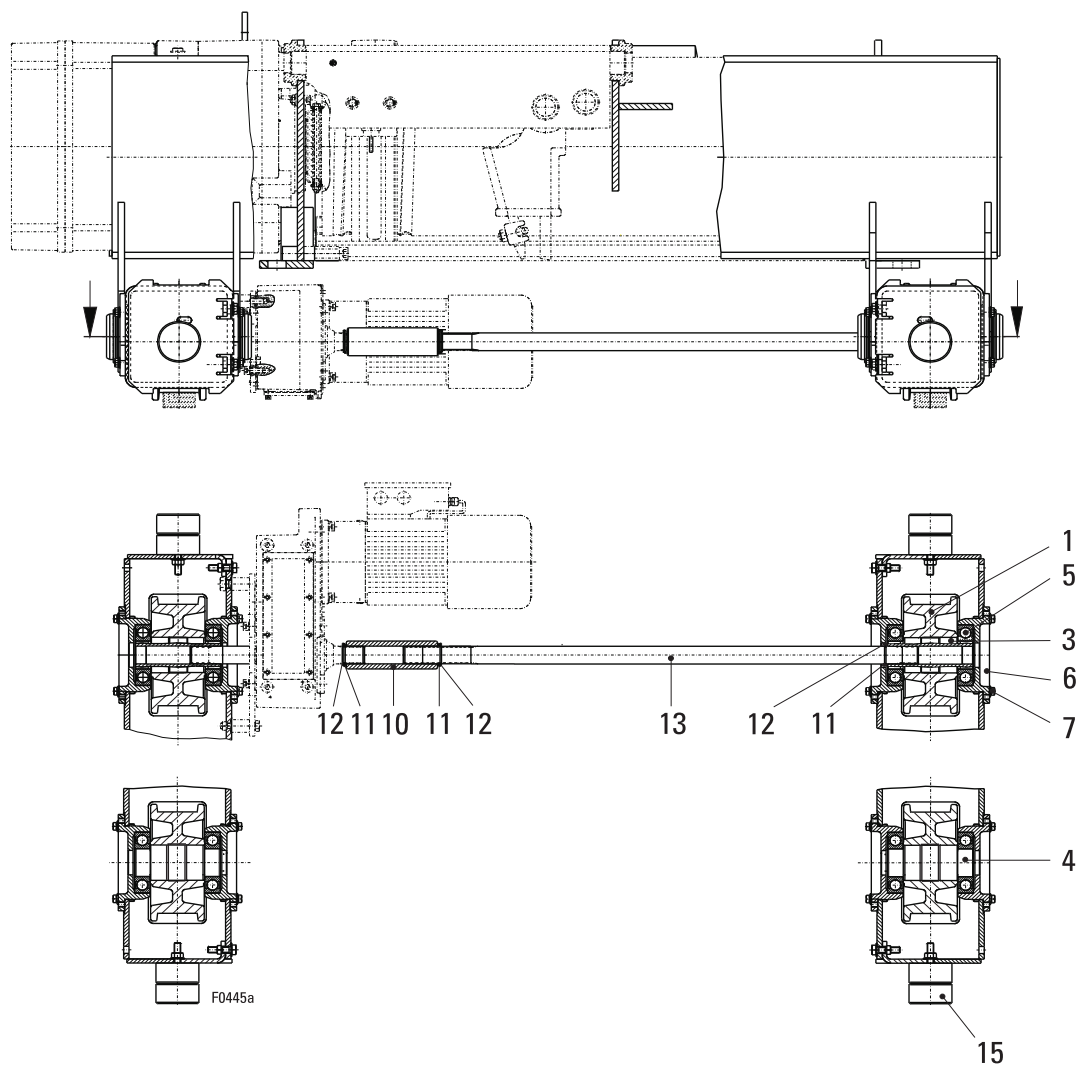
| Поз. Pos | Номер детали | Шту к Pieces | Описание Description | Наименование | Designation |
|----------|----------------|--------------|----------------------|-----------------------------|-----------------------|
| 1 | 07 250 11 40 0 | 2 | A200 | Ходовой ролик | Wheel |
| 3 | 07 250 11 41 0 | 2 | B200 | Ходовой ролик | Wheel |
| 5 | 506 916 0 | 4 | 65x2,5 | Стопорное кольцо | Locking ring |
| 7 | 07 250 07 42 0 | 2 | | Крышка ходов ого ролика | Wheel cover |
| 10 | 21 270 03 39 0 | 2 | | Фланцевый подшипник в сборе | Flange bearing compl. |
| 11 | 21 273 01 51 0 | 1 | | Распорная трубка | Distance pipe |
| 12 | 504 426 0 | 1 | DIN 705 | Установ очное кольцо | Adjusting ring |
| 13 | 21 273 15 60 0 | 1 | 1) 401 мм - 500 мм | Ведущ ий проходной вал | Drive shaft |
| | 21 273 16 60 0 | 1 | 1) 124 мм - 220 мм | Ведущ ий проходной вал | Drive shaft |
| | 21 273 18 60 0 | 1 | 1) 221 мм- 400 мм | | |

1) Ширина полки

1) Flange width



OE-S06



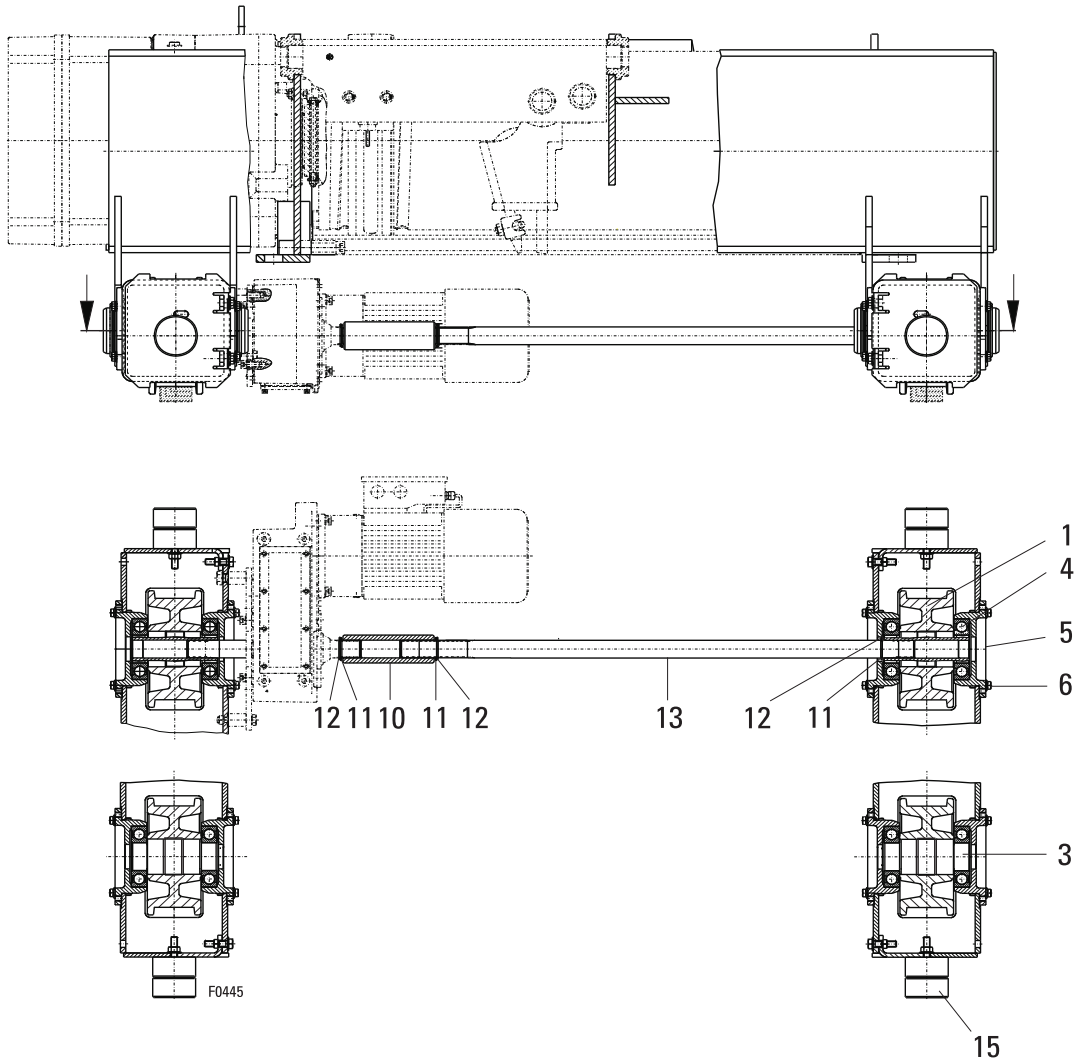
| Поз. Pos | Номер детали Part-Number | Шту к Piece | Описание Description | Наименование | Designation |
|-------------|-----------------------------|----------------|-------------------------|----------------------------|-------------------------|
| 1 | 24 254 20 01 0 | 4 | D 160 1) 40 мм | Ходовое колесо | Wheel |
| | 24 254 21 01 0 | 4 | D 160 1) 50 мм | | |
| 3 | 24 254 24 14 0 | 2 | | Вал ходового колеса | Trav elling wheel shaft |
| 4 | 24 254 21 17 0 | 2 | | Ось ходового колеса | Axle |
| 5 | 560 049 0 | 8 | 6211- 2Z DIN 625 | Радиальный шарикоподшипник | Groo ved ball bering |
| 6 | 26 712 03 58 0 | 8 | | Крышка подшипника | Bearing cover |
| 7 | 501 104 0 | 24 | M10x20-10 | Стопорный винт | Locking screw |
| 10 | 22 275 00 35 0 | 1 | | Соединительная втулка | Coupling sleev e |
| 11 | 506 815 0 | 3 | S30x42x2,5 DIN 988 | Опорная шайба | Supporting ring |
| 12 | 506 121 0 | 3 | 30x2 DIN 471 | Стопорное кольцо | Locking ring |
| 13 | 22 275 04 14 0 | 1 | 2) 1250 мм | Ведущий проходной вал | Drive shaft |
| | 22 275 05 14 0 | 1 | 2) 1400 мм | | |
| | 22 275 09 14 0 | 1 | 2) 1800 мм | | |
| | 22 275 06 14 0 | 1 | 2) 2240 мм | | |
| | 22 275 07 14 0 | 1 | 2) 2800 мм | | |
| | 22 275 08 14 0 | 1 | 2) 3150 мм | | |
| 15 | 25 710 11 23 0 | 4 | | Амортизатор | Buffer |

1) Ширина рельсов
2) Ширина колеи

1) Rail width
2) Track gauge



OE-S07



| Поз. Pos | Номер детали Part-Number | Шту к Piese | Описание Description | Наименование | Designation |
|-------------|-----------------------------|----------------|-------------------------|----------------------------|----------------------|
| 1 | 07 257 01 01 0 | 2 | D 200 | Ходовое колесо | Wheel |
| | 07 257 02 01 0 | 2 | D 200 | | |
| | 07 257 03 01 0 | 2 | D 200 | | |
| 3 | 07 257 00 05 0 | 2 | D 200 | Ходовое колесо | Wheel |
| | 07 257 01 05 0 | 2 | D 200 | | |
| | 07 257 02 05 0 | 2 | D 200 | | |
| 4 | 560 040 0 | 8 | 6311- 2Z | Радиальный шарикоподшипник | Grooved ball bearing |
| 5 | 27 712 03 58 0 | 8 | | Фланец подшипника | Bearing flange |
| 6 | 501 117 0 | 32 | M10x30 | Стопорный винт | Safety bolt |
| 10 | 23 273 00 35 0 | 1 | | Соединительная втулка | Coupling sleeve |
| 11 | 506 892 0 | 3 | S35x45x2,5 | Опорная шайба | Supporting ring |
| 12 | 506 127 0 | 3 | 35x2,5 | Стопорное кольцо | Retainer ring |
| 13 | 23 273 00 14 0 | 1 | | Ведущий проходной вал | Drive shaft |
| | 23 273 01 14 0 | 1 | | | |
| | 23 273 02 14 0 | 1 | | | |
| | 23 273 03 14 0 | 1 | | | |
| | 23 273 04 14 0 | 1 | | | |
| 15 | 25 710 11 23 0 | 4 | | Амортизатор | Buffer |

1) Ширина рельсов
2) Ширина колеи

1) Rail width
2) Track gauge



○ Tochtergesellschaften/Subsidiaries

China
Shanghai
Tel +86 21 66083737
Fax +86 21 66083015
infochina@stahlcranes.com

India
Chennai
Tel +91 44 43523955
Fax +91 44 43523957
infoindia@stahlcranes.com

Singapore
Singapore
Tel +65 62712220
Fax +65 63771555
infosingapore@stahlcranes.com

United Arab Emirates
Dubai
Tel +971 4 8053700
Fax +971 4 8053701
infouae@stahlcranes.com

France
Paris
Tel +33 1 39985060
Fax +33 1 34111818
infofrance@stahlcranes.com

Italy
S. Colombano
Tel +39 0185 358391
Fax +39 0185 358219
infoitalia@stahlcranes.com

Spain
Madrid
Tel +34 91 4840865
Fax +34 91 4905143
infospain@stahlcranes.com

USA
Charleston, SC
Tel +1 843 7671951
Fax +1 843 7674366
infofus@stahlcranes.com

Great Britain
Birmingham
Tel +44 121 7676400
Fax +44 121 7676485
infofuk@stahlcranes.com

Portugal
Lisbon
Tel +351 21 4447160
Fax +351 21 4447169
ferrometal@stahlcranes.com

Switzerland
Däniken
Tel +41 62 8251380
Fax +41 62 8251381
infoschweiz@stahlcranes.com

● Vertriebspartner/Sales partners

Die Adressen von über 100 Vertriebspartnern weltweit finden Sie im Internet auf www.stahlcranes.com unter Kontakt.
You will find the addresses of over 100 sales partners on the Internet at www.stahlcranes.com under contact.

Россия ООО "КранШталь" 109451, г.Москва, ул. Верхние поля, д.28
тел./факс: +7 495 2253788 +7 495 9214517 info@stahlcranes.ru

➔ www.kranstahl.ru
➔ www.tali-market.ru

➔ www.servis-kran.ru
➔ www.stahlcranes.ru



Partner of

