

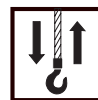
# КранСталь

**DE** Seilzüge\_  
Originalteilleiste

**EN** Wire rope hoists\_  
Original parts list



SH6  
SHR6



**КранСталь**  
Крановые Системы

<http://kranstahl.ru>  
[info@kranstahl.ru](mailto:info@kranstahl.ru)

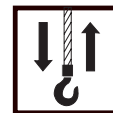
Partner of

**STAHL**  
CraneSystems

+7 (495) 225-37-88



## Notizen Notes



Hubmotor ..... 4	Hoist motor ..... 4
Getriebe ..... 8	Gear ..... 8
Seiltrommel ..... 11	Rope drum ..... 11
Seilauflhängung ..... 13	Rope suspension ..... 13
Hakengeschirr ..... 15	Bottom hook block ..... 15
Hakenflasche ..... 18	Bottom hook block ..... 18
Gerätekasten ..... 23	Control panel ..... 23
Steuerung ..... 24	Control ..... 24
Steuergerät ..... 32	Control pend ..... 32
Fahrwerk ..... 33	Trolley ..... 33
Fahrdrriebe ..... 36	Travel drives ..... 36
Drehmomentstütze ..... 50	Torque support ..... 50

Austausch und Reparaturen nur von geschultem Personal ausführen lassen.  
Die Angaben in der Spalte "Benennung" dienen nur internen Vorgängen.

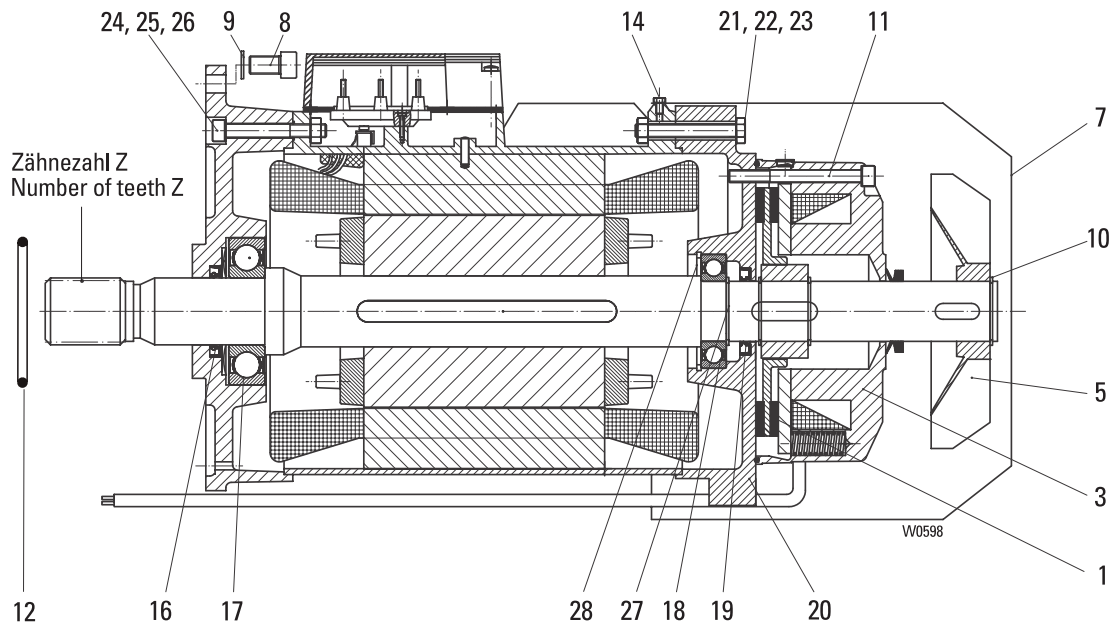
Replacement and repairs may only be carried out by trained personnel.  
The information in the column "Designation" is only for internal use.

**Bitte immer die Fabrik-Nr. des Hebezeuges angeben.**

**Please always state hoist serial number.**



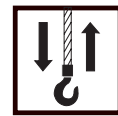
12/2H71



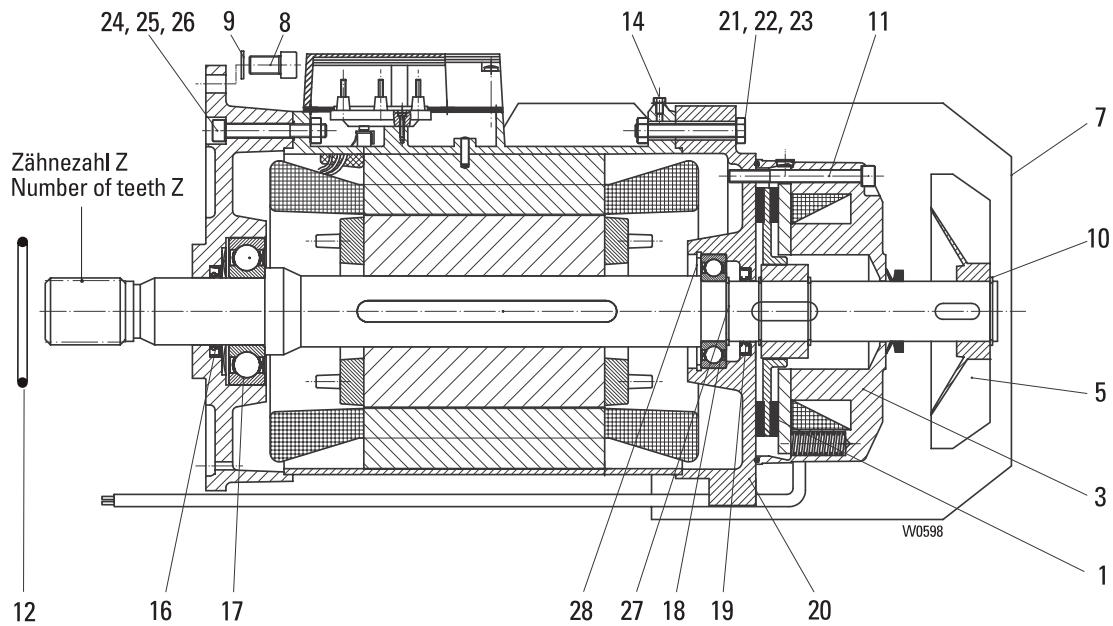
Pos	Teil-Nummer Part-Number	Stück Piece	Beschreibung Description		Benennung	Designation	
	27 270 87 11 9	1	SH50..-20	1)2)	Motor	Motor	
	27 270 86 11 9	1	SH50..-10; 25; 32	1)2)			
			SH60..-12; 16				
	27 270 85 11 9	1	SH50..-12; 16; 40	1)2)			
			SH60..-8				
1	567 317 0	1		RSM S	Bremsrotor	Brake rotor	
3	567 320 0	1	104 - 120V	3)	220 - 460V 50Hz	4) Bremse	Brake
	567 321 0	1	130 - 150V	3)	480 - 525V 50Hz	4)	
	567 322 0	1	156 - 180V	3)	575 - 720V 50Hz	4)	
5	567 126 0	1			Lüfterrad	Fan wheel	
7	567 217 0	1			Lüfterhaube	Fan cowling	
8	500 151 0	4	M12x30		Zyl.-Schraube	Socket head cap screw	
9	506 841 0	4	S12		Sicherungsscheibe	Locking disc	
10	506 101 0	1	45x1,75		Sicherungsring	Locking ring	
11	500 859 0	3	M8x80		Schraube	Screw	
12	515 028 0	1	95x2		Runddichtring	Round sealing ring	
14	505 044 0	4	AM 5x10		Linse	Head screw	
16	567 250 0	1	A50x68x8	5)	DIN 3760	Wellendichtring	Shaft seal
17	560 098 0	1	6310-2ZJC3	5)	DIN 625	Kugellager	Roller bearing
18	560 093 0	1	6209-2ZJC3		DIN 625	Kugellager	Roller bearing
19	567 252 0	1	A45x65x8		DIN 3760	Wellendichtring	Shaft seal
20	567 258 0	1				Motordeckel	Motor cover
21	500 038 0	4	M10x75		ISO 4014	Skt.-Schraube	Hexagon head cap screw
22	567 241 0	4	10			Federring	Spring washer
23	506 984 0	4	M10		ISO 4032-8	Mutter	Nut
24	500 437 0	4	M10x80		ISO 4762-8.8	Zyl.-Schraube	Socket head cap screw
25	567 241 0	4	10			Federring	Spring washer
26	506 984 0	4	M10		ISO 4032	Mutter	Nut
27	506 101 0	1	45x1,75		DIN 471	Sicherungsring	Locking ring
28	506 109 0	1	85x3		DIN 472	Sicherungsring	Locking ring

- 1) Bitte Betriebsspannung, Frequenz und Seilzugtyp angeben.
- 2) Pos.12 immer mitbestellen
- 3) Spulenspannung
- 4) Betriebsspannung Motor
- 5) nur austauschbar bei SH60..-12,5 - SH60..-25 Z=13

- 1) Please state operating voltage, frequency and wire rope hoist type.
- 2) Always included item 12 in order
- 3) Coil voltage
- 4) Operating voltage motor
- 5) Only replaceable at SH60..-12,5 - SH60..-25 Z=13



12/2H72



Pos	Teil-Nummer Part-Number	Stück Piece	Beschreibung Description	Benennung Designation	Designation	
	27 270 84 11 9	1	SH50..-25; 32	1)2)	Motor	Motor
	27 270 83 11 9	1	SH60..-12; 16	1)2)		
	27 270 74 11 9	1	SH50..-40; 50	1)2)		
			SH60..-20; 25; 10			
			SH60..32	1)2)		
1	567 119 0	1		RSM S	Bremsrotor	Brake rotor
3	567 121 0	1	104 - 120V	3) 220 - 460V 50Hz	Bremse	Brake
	567 123 0	1	130 - 150V	3) 480 - 525V 50Hz		
	567 125 0	1	156 - 180V	3) 575 - 720V 50Hz		
5	567 181 0	1			Lüfterrad	Fan wheel
7	567 217 0	1			Lüfterhaube	Fan cowl
8	500 151 0	4	M12x30	DIN 912-8.8	Zyl.-Schraube	Socket head cap screw
9	506 841 0	4	S12		Sicherungsscheibe	Locking disc
10	506 101 0	1	45x1,75	DIN 471	Sicherungsring	Locking ring
11	500 032 0	3	M8x100	ISO 4762-8.8	Schraube	Screw
12	515 028 0	1	95x2	NB 70	Runddichtring	Round sealing ring
14	505 044 0	4	AM 5x10	DIN EN ISO 7045-4.8	Linse	Lenshead screw
16	567 250 0	1	A50x68x8	5) DIN 3760	Wellendichtring	Shaft seal
17	560 098 0	1	6310-2ZJC3	5) DIN 625	Kugellager	Roller bearing
18	560 093 0	1	6209-2ZJC3	DIN 625	Kugellager	Roller bearing
19	567 252 0	1	A45x65x8	DIN 3760	Wellendichtring	Shaft seal
20	567 259 0	1			Motordeckel	Motor cover
21	500 038 0	4	M10x75	ISO 4014	Skt.-Schraube	Hexagon head cap screw
22	567 241 0	4	10		Federring	Spring washer
23	506 984 0	4	M10	ISO 4032-8	Mutter	Nut
24	500 437 0	4	M10x80	ISO 4762-8.8	Zyl.-Schraube	Socket head cap screw
25	567 241 0	4	10		Federring	Spring washer
26	506 984 0	4	M10	ISO 4032	Mutter	Nut
27	506 101 0	1	45x1,75	DIN 471	Sicherungsring	Locking ring
28	506 109 0	1	85x3	DIN 472	Sicherungsring	Locking ring

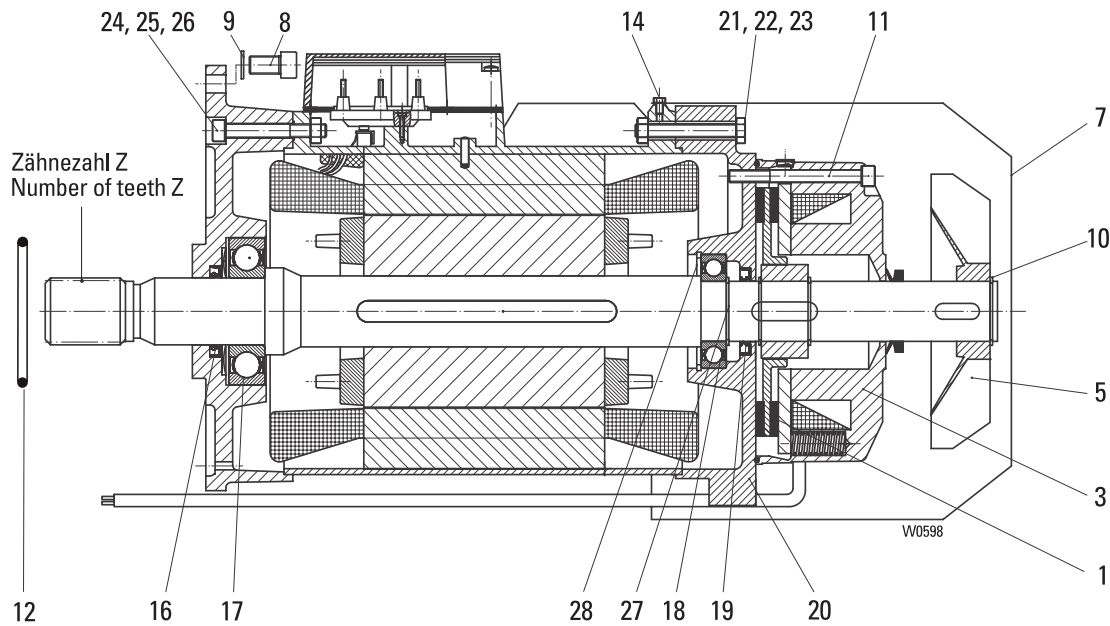
- 1) Bitte Betriebsspannung, Frequenz und Seilzugtyp angeben.
- 2) Pos.12 immer mitbestellen
- 3) Spulenspannung
- 4) Betriebsspannung Motor
- 4) nur austauschbar bei SH60..-12,5 - SH60..-25 Z=13

- 1) Please state operating voltage, frequency and wire rope hoist type.
- 2) Always included item 12 in order
- 3) Coil voltage
- 4) Operating voltage motor
- 4) Only replaceable at SH60..-12,5 - SH60..-25 Z=13



**Originalteile**  
**Original parts**  
**SH 6**

12/2H73



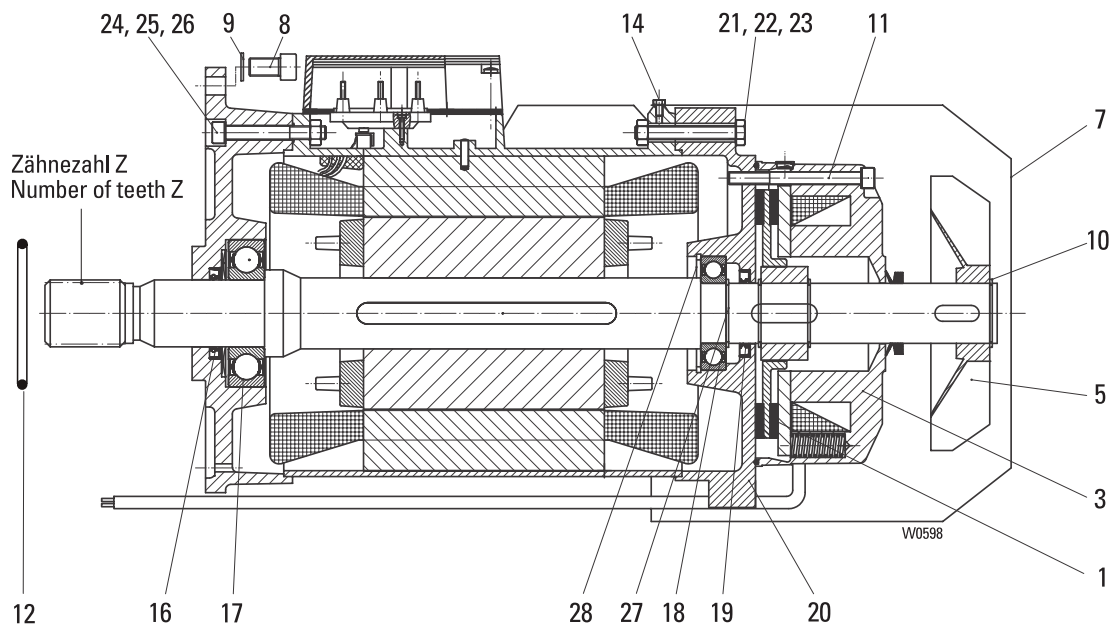
Pos	Teil-Nummer Part-Number	Stück Piece	Beschreibung Description	Benennung Designation	Designation			
	27 270 73 11 9	1	SH60..-20; 25; 16	1)2)	Motor	Motor		
	27 270 72 11 9	1	SH60..-32; 40	1)2)				
	27 270 71 11 9	1	SH60..-50	1)2)				
1	567 119 0	1	RSM S		Bremsrotor	Brake rotor		
3	567 198 0	1	104 - 120V	3)	220 - 460V 50Hz	4)	Bremse	Brake
	567 222 0	1	130 - 150V	3)	480 - 525V 50Hz	4)		
	567 212 0	1	180 - 207V	3)	575 - 720V 50Hz	4)		
5	567 181 0	1			Lüfterrad	Fan wheel		
7	567 217 0	1			Lüfterhaube	Fan cowling		
8	500 151 0	4	M12x30	DIN 912-8.8	Zyl.-Schraube	Socket head cap screw		
9	506 841 0	4	S12	vz	Sicherungsscheibe	Locking disc		
10	506 101 0	1	45x1,75	DIN 471	Sicherungsring	Locking ring		
11	500 032 0	1	M8x100	ISO 4762-8.8	Schraube	Screw		
12	515 028 0	1	95x2	NB 70	Runddichtring	Round sealing ring		
14	505 044 0	4	AM 5x10	DIN EN ISO 7045-4.8	Linsenschraube	Lenshead screw		
16	567 250 0	1	A50x68x8	5)	DIN 3760	Wellendichtring	Shaft seal	
17	560 098 0	1	6310-2ZJC3	5)	DIN 625	Kugellager	Roller bearing	
18	560 093 0	1	6209-2ZJC3		DIN 625	Kugellager	Roller bearing	
19	567 252 0	1	A45x65x8		DIN 3760	Wellendichtring	Shaft seal	
20	567 259 0	1			Motordeckel	Motor cover		
21	500 829 0	4	M10x120	ISO 4014	Skt.-Schraube	Hexagon head cap screw		
22	567 241 0	4	10		Federring	Spring washer		
23	506 984 0	4	M10	ISO 4032-8	Mutter	Nut		
24	500 437 0	4	M10x80	ISO 4762-8.8	Zyl.-Schraube	Socket head cap screw		
25	567 241 0	4	10		Federring	Spring washer		
26	506 984 0	4	M10	ISO 4032	Mutter	Nut		
27	506 101 0	1	45x1,75	DIN 471	Sicherungsring	Locking ring		
28	506 109 0	1	85x3	DIN 472	Sicherungsring	Locking ring		

- 1) Bitte Betriebsspannung, Frequenz und Seilzugtyp angeben.
- 2) Pos.12 immer mitbestellen
- 3) Spulenspannung
- 4) Betriebsspannung Motor
- 5) nur austauschbar bei SH60..-12,5 - SH60..-25 Z=13

- 1) Please state operating voltage, frequency and wire rope hoist type.
- 2) Always included item 12 in order
- 3) Coil voltage
- 4) Operating voltage motor
- 5) Only replaceable at SH60..-12,5 - SH60..-25 Z=13



24/4H92



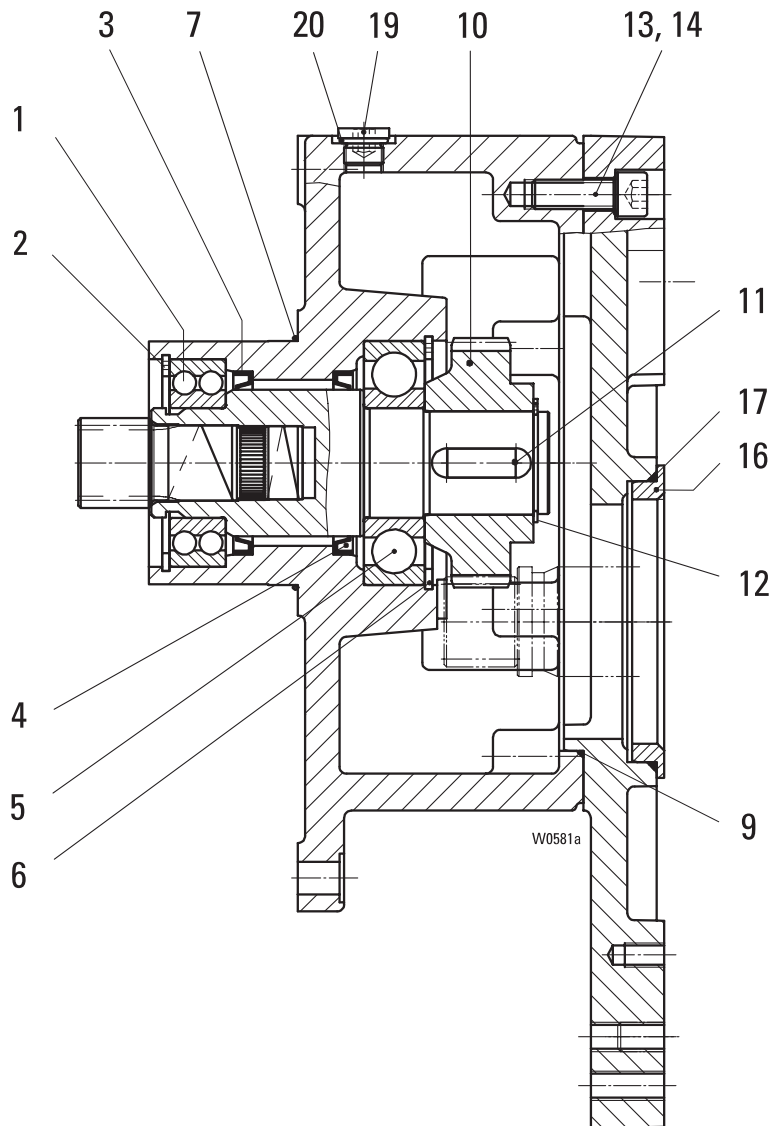
Pos	Teil-Nummer Part-Number	Stück Piece	Beschreibung Description	Benennung Designation	Designation
1	29 270 87 11 9	1	SH60...-25; 32 1)2)	Motor	Motor
	29 270 86 11 9	1	SH60...-40; 50 1)2)		
	567 224 0	1	RSM S	Bremsrotor	Brake rotor
3	567 206 0	1	104 - 120V 3)	Bremse 4)	Brake
	567 ... 0	1	... 3)		
	567 ... 0	1	... 3)		
5	567 216 0	1		Lüfterrad	Fan wheel
7	567 219 0	1		Lüfterhaube	Fan cowling
8	500 153 0	8	M16x40 DIN 912-8.8	Zyl-Schraube	Socket head cap screw
9	507 001 0	8	S16	Sicherungsscheibe	Locking disc
11	500 033 0	3	M10x110 ISO 4762-8.8	Zyl-Schraube	Socket head cap screw
12	515 028 0	1	95x2 NB 70	Runddichtring	Round sealing ring
13	500 037 0		M6x60 DIN 6912	Zyl-Schraube	Socket head cap screw
14	505 044 0	4	AM 5x10 ISO 7045-4.8	Linsenschraube	Lenzhead screw
16	567 250 0	1	A50x68x8 DIN 3760	Wellendichtring	Shaft seal
17	560 098 0	1	6310-2ZJC3 DIN 625	Kugellager	Roller bearing
18	560 093 0	1	6209-2ZJC3 DIN 625	Kugellager	Roller bearing
19	567 252 0	1	A45x65x8 DIN 3760	Wellendichtring	Shaft seal
20	567 259 0	1		Motordeckel	Motor cover
21	500 829 0	4	M10x120 ISO 4014	Skt.-Schraube	Hexagon head cap screw
22	567 241 0	4	10	Federring	Spring washer
23	506 984 0	4	M10 ISO 4032-8	Mutter	Nut
24	500 437 0	4	M10x80 ISO 4762-8.8	Zyl.-Schraube	Socket head cap screw
25	567 241 0	4	10	Federring	Spring washer
26	506 984 0	4	M10 ISO 4032	Mutter	Nut

1) Bitte Betriebsspannung, Frequenz und Seilzugtyp angeben.  
 2) Pos.12 immer mitbestellen  
 3) Spulenspannung  
 4) Betriebsspannung Motor

1) Please state operating voltage, frequency and wire rope hoist type.  
 2) Always included item 12 in order  
 3) Coil voltage  
 4) Operating voltage motor

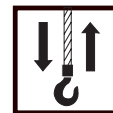


**Zwischengetriebe / intermediate gear**

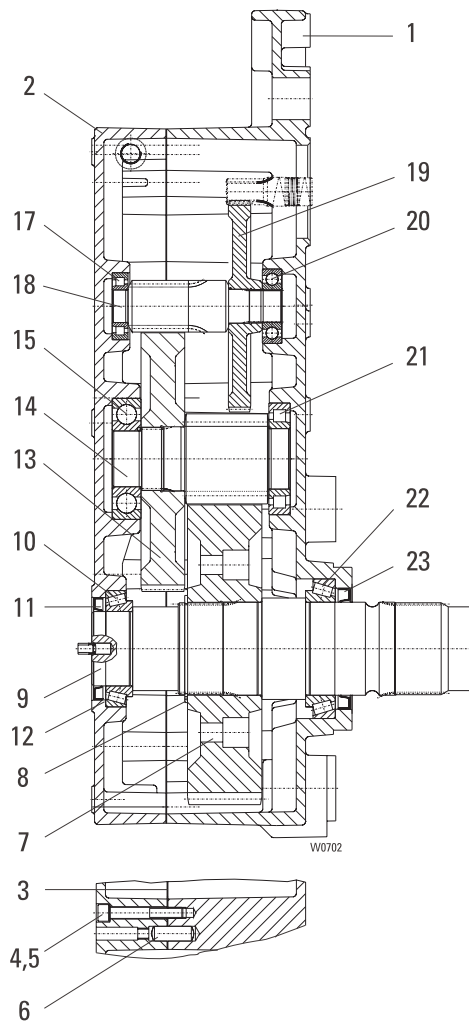


Pos	Teil-Nummer Part-Number	Stück Piece	Beschreibung Description	Benennung	Designation
	25 270 12 30 0	1	SH60...-16	Zwischengetriebe	Intermediate gear
	25 270 13 30 0	1	SH60...-10		
1	560160 0	1	4209A	Rillenkugellager	Grooved ball bearing
2	506 109 0	1	85x3	Sicherungsring	Locking ring
3	561 109 0	1	60x75x8 NB	Wellendichtring	Shaft seal
4	561 109 0	1	60x75x8 NB	Wellendichtring	Shaft seal
5	560 037 0	1	6309	Rillenkugellager	Grooved ball bearing
6	506 264 0	1	100x3	Sicherungsring	Locking ring
7	515 028 0	1	95x2	Runddichtring	Round sealing ring
9	515 957 0	1	230x2	Runddichtring	Round sealing ring
10	25 273 26 11 0	1		Zahnrad	Gear wheel
11	506 248 0	1	42x1,75	Sicherungsring	Locking ring
13	500 183 0	8	M12x35	Zyl-Schraube	Socket head cap screw
14	506 841 0	8	S 12	Sicherungsscheibe	Lock washer
16	25 273 01 49 0	1		Zentrierring	Eccentric ring
17	515 974 0	1	115x3	Runddichtring	Round sealing ring
19	503 005 0	4	AM16x1,5	Verschlusssschraube	Locking bolt
20	515 004 0	4	C16x20	Dichtring	Sealing ring





**Getriebe / gear**



Pos	Teil-Nummer Part-Number	Stück Piece	Beschreibung Description	Benennung	Designation	
	26 270 00 30 0	1	12/2 H7. SH 60..-12	Getriebe	Gear	
	26 270 01 30 0	1	SH 60..-16			
	26 270 02 30 0	1	SH 60..-20			
	26 270 03 30 0	1	SH 60..-25			
	26 270 04 30 0	1	SH 60..-8			1)
	26 270 04 30 0	1	SH 60..-32			1)
	26 270 05 30 0	1	SH 60..-10			1)
	26 270 05 30 0	1	SH 60..-40			1)
	26 270 06 30 0	1	SH 60..-16			1)
	26 270 05 30 0	1	24/4 H92 SH 60..-20			
	26 270 06 30 0	1	SH 60..-25			
	26 270 07 30 0	1	SH 60..-32			
	26 270 08 30 0	1	SH 60..-40			
	26 270 09 30 0	1	SH 60..-50			
1	26 273 01 01 0	1		Getriebegehäuse	Gear box	
2	26 273 01 02 0	1		Getriebedeckel	Gear cap	
3	26 273 00 95 0	1		Dichtung	Seal	
4	500 383 0	12	M12x80	Zyl-Schraube	Socket head cap screw	
5	506 841 0	12	S12	Sicherungsscheibe	Lock washer	
6	504 951 0	2	16m6x40	Zyl-Stift	Dowel pin	
7	26 273 00 11 0	1		Zahnrad	Gear wheel	
8	506 253 0	1	100x3	Sicherungsring	Retainer ring	
9	26 270 00 38 0	1		Antriebswelle	Drive shaft	
10	560 070 0	1	320 16X	Kegelrollenlager	Bearing	
11	561 110 0	1	80x110x10	Wellendichtring	Shaft seal	
12	506 195 0	1	110x125x0,3	Paßscheibe	Adjusting washer	
	506 196 0	1	110x125x0,2			

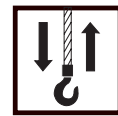


**Originalteile**  
**Original parts**  
**SH 6**

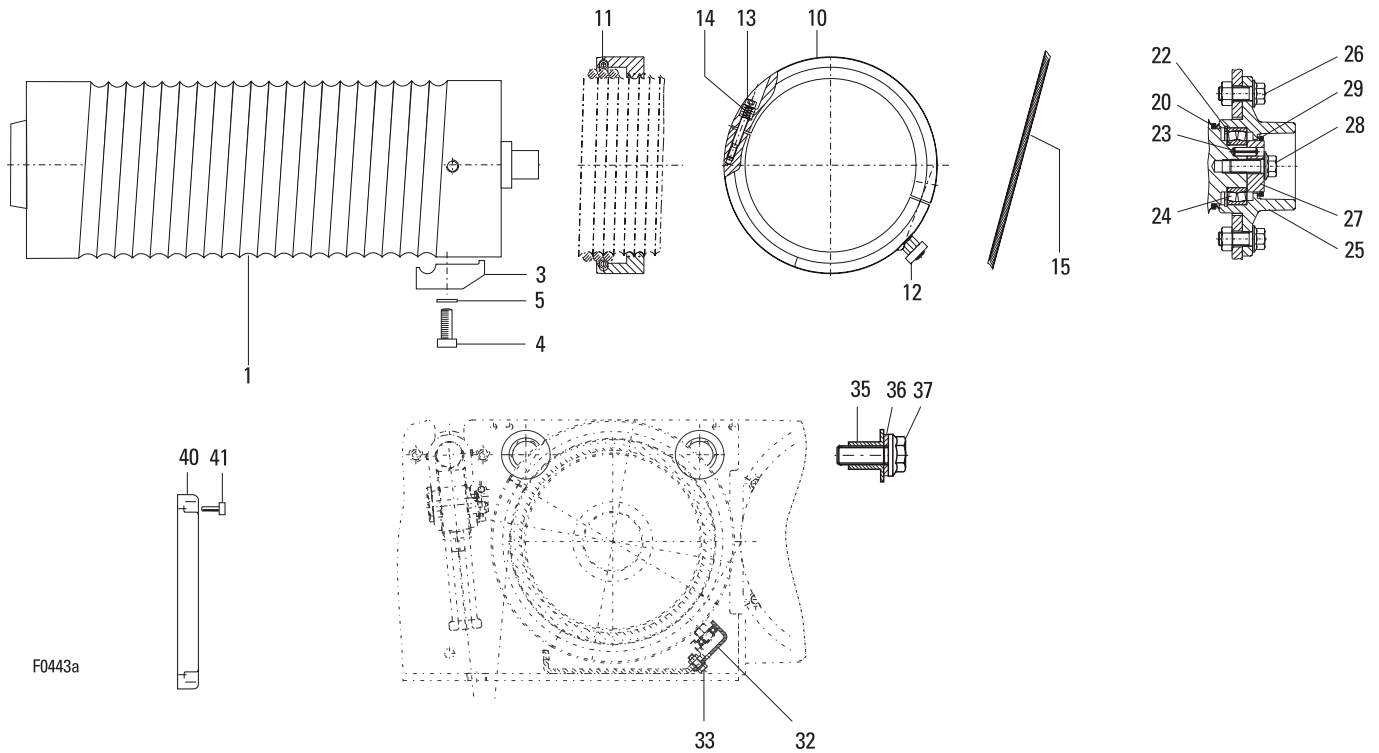
Pos	Teil-Nummer Part-Number	Stück Piece	Beschreibung Description	Benennung Designation	Designation	
13	26 273 03 11 0	1	12/2 H7.	z=88	Zahnrad	Gear wheel
		1	SH 60..-12			
		1	SH 60..-20			
	26 273 02 11 0	1	SH 60..-32	z=65		
		1	SH 60..-16			
		1	SH 60..-25			
	26 273 02 11 0	1	SH 60..-40	z=65		
			24/4 H92			
			SH 60..-20			
	26 273 03 11 0	1	SH 60..-32	z=88		
SH 60..-50						
SH 60..-25						
14	26 273 02 19 0	1		z=13	Ritzelwelle	Pinion shaft
		15	560 080 0		6313	DIN 625
17	560 135 0	1	NJ 207 EC	DIN 5412	Zyl-Rollenlager	Cylindrical roller bearing
18	26 273 03 19 0	1	12/2 H7.	z=15	Ritzelwelle	Pinion shaft
		1	SH 60..-12			
		1	SH 60..-20			
	26 273 01 19 0	1	SH 60..-32	z=14		
		1	SH 60..-16			
		1	SH 60..-25			
	26 273 01 19 0	1	SH 60..-40	z=14		
			24/4 H92			
			SH 60..-20			
	26 273 03 19 0	1	SH 60..-32	z=15		
SH 60..-50						
SH 60..-25						
19	25 273 04 11 0	1	12/2 H7.	z=94	Zahnrad	Gear wheel
		1	SH 60..-12			
	25 273 03 11 0	1	SH 60..-16	z=90		
		1	SH 60..-20			
	25 273 02 11 0	1	SH 60..-25	z=71		
		1	SH 60..-32			
	25 273 02 11 0	1	SH 60..-40	z=71		
			24/4 H92			
25 273 01 11 0	1	SH 60..-25	z=64			
25 273 19 11 0	1	SH 60..-32	z=55			
		SH 60..-40				
20	560 061 0	1	SH 60..-50	DIN 625	Rillenkugellager	Grooved ball bearing
		1	6307			
21	560 121 0	1	NJ 213 E	DIN 5412	Zyl-Rollenlager	Cylindrical roller bearing
22	560 838 0	1	320 20X	DIN 720	Kegelrollenlager	Bearing
23	561 845 0	1	100x130x13	NB	Wellendichtring	Shaft seal
25	571 030 0	1	LEI-5600		Lastsensor	Load sensor
	571 031 0	1	LEI-3400			
	571 032 0	1	LEI-2090			
26	503 025 0	1	M8x20	DIN 916	Gewindestift	Threaded pin
27	06 437 05 83 0	1			Winkel	Angel bracket
28	501 025 0	1	M8x20		Skt-Schraube	Hexagon head cap screw

Ohne Getriebeöl: Erforderliche Menge siehe Betriebsanleitung  
1) mit Vorstufe  
2) nach Bedarf

Without gear oil: amount required see operating instruction.  
1) with input step  
2) As required



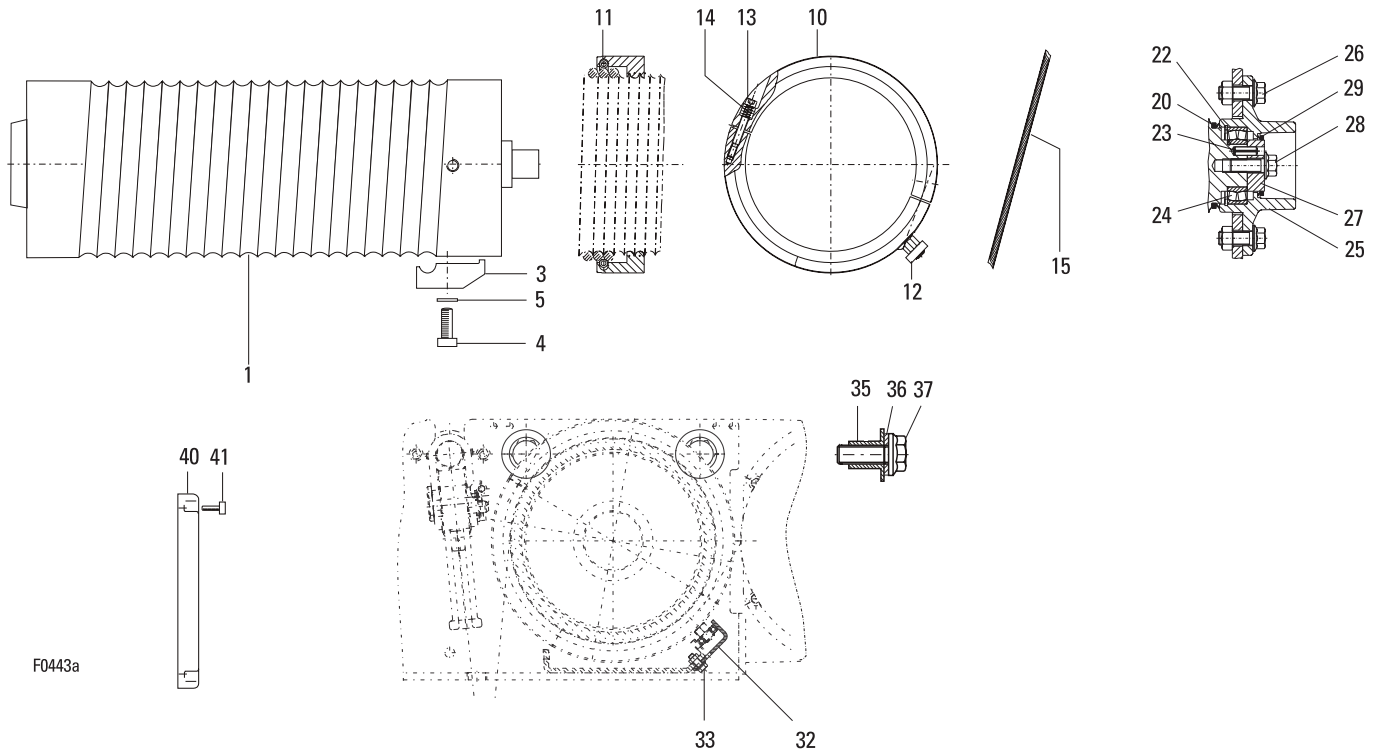
**Seiltrommel / rope drum**



Pos	Teil-Nummer Part-Number	Stück Piece	Beschreibung Description		Benennung	Designation	
1	06 430 00 40 0	1	D20	L2	/1	Seiltrommel	Rope drum
	06 430 01 40 0	1	D20	L3	/1		
	06 430 02 40 0	1	D20	L4	/1		
	06 430 03 40 0	1	D20	L5	/1		
	06 430 04 40 0	1	D16	L2	/1		
	06 430 05 40 0	1	D16	L3	/1		
	06 430 06 40 0	1	D16	L4	/1		
	06 430 07 40 0	1	D16	L5	/1		
	06 430 08 40 0	1	D14	L2	/1		
	06 430 09 40 0	1	D14	L3	/1		
	06 430 10 40 0	1	D14	L4	/1		
	06 430 11 40 0	1	D14	L5	/1		
	06 430 12 40 0	1	D12,5	L2	/1		
	06 430 13 40 0	1	D12,5	L3	/1		
	06 430 14 40 0	1	D12,5	L4	/1		
06 430 15 40 0	1	D12,5	L5	/1			
1	06 430 16 40 0	1	D12,5	L2	/2-	Seiltrommel	Rope drum
	06 430 17 40 0	1	D12,5	L3	/2-		
	06 430 18 40 0	1	D12,5	L4	/2-		
	06 430 19 40 0	1	D12,5	L5	/2-		
3	46 330 00 46 0	4	D20	(Pos.4+5)	Klemmplatte Zyl-Schraube Sicherungsscheibe	Clamping plate Socket head cap screw Locking disc	
4	500 152 0	4	M16x35	DIN 912-8.8			
5	507 001 0	4	S 16				
3	06 430 00 46 0	4	D16	(Pos.4+5)	Klemmplatte Zyl-Schraube Sicherungsscheibe	Clamping plate Socket head cap screw Locking disc	
4	500 812 0	4	M16x35	DIN 6912-8.8			
5	507 001 0	4	S 16				
3	05 430 00 46 0	4	D12,5	(Pos.4+5)	Klemmplatte Zyl-Schraube Sicherungsscheibe	Clamping plate Socket head cap screw Locking disc	
4	500 850 0	4	M12x25	DIN 6912-8.8			
5	506 841 0	4	S 12				



**Seiltrommel / rope drum**

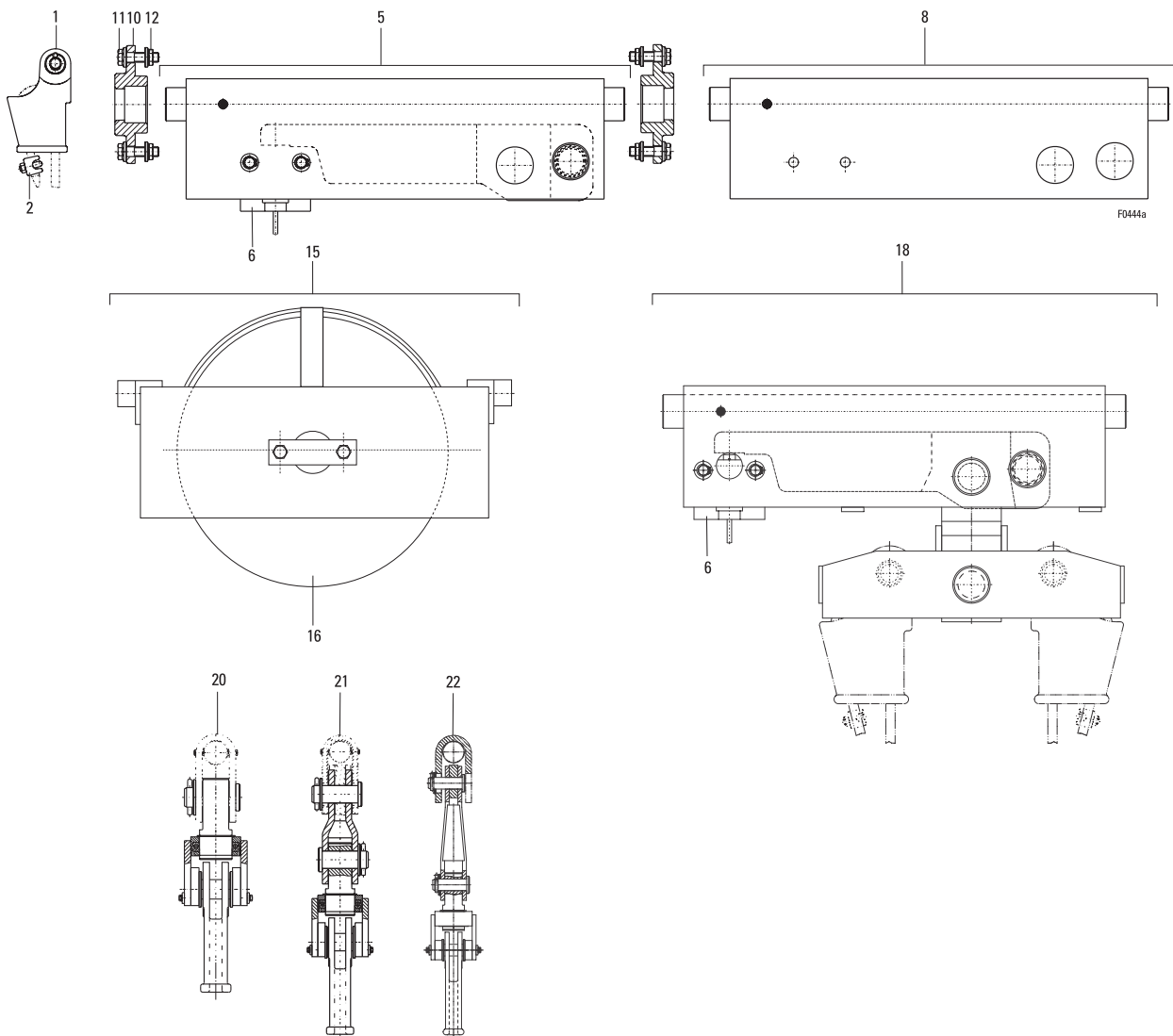


Pos	Teil-Nummer Part-Number	Stück Piece	Beschreibung Description	Benennung Designation	Designation
10	06 430 03 43 0	1	D20 /1 (Pos.11-14)	Seilführungsring	Rope guide
	06 430 02 43 0	1	D16 /1 (Pos.11-14)		
	06 430 01 43 0	1	D14 /1 (Pos.11-14)		
	06 430 00 43 0	1	D12,5 /2- 1) (Pos.11-14)		
	06 430 04 43 0	1	D12,5 /2- 2)		
11	06 434 00 94 0	1		Zugfeder	Tension spring
12	06 430 01 47 0	1		Führungsteil	Guide part
13	24 334 01 90 0	2		Schraube	Screw
14	50 334 01 94 0	2		Druckfeder	Pressure spring
15			3)	Drahtseil	Wire rope
20	518 066 0	1		Dichtring	Sealing ring
22	560 079 0	1	222 10 E	Pendelrollenlager	Pendulum roller bearing
23	504 837 0	1	10x28	Kerbstift	Dowel pin
24	506 194 0	1	90x3 V	Sicherungsring	Locking ring
25	06 434 01 57 0	1		Trommellager	Drum bearing
26	501 033 0	3	M16x40-10	Sicherungsschraube	Safety bolt
27	06 432 02 52 0	1		Haltescheibe	Holding disc
28	501 033 0	1	M16x40-10	Sicherungsschraube	Safety bolt
29	518 079 0	1		Dichtring	Sealing ring
32	06 432 08 05 0	1	L2	Führungsschiene	Guide rail
	06 432 09 05 0	1	L3		
	06 432 10 05 0	1	L4		
	06 432 11 05 0	1	L5		
33	501 115 0	9		Sicherungsschraube	Safety bolt
35	06 432 00 50 0	1		Bundbuchse	Bushing
36	507 085 0	1	S30	Sicherungsscheibe	Locking disc
37	500 224 0	1	M30x100	Skt-Schraube	Hexagon head cap screw
40	05 432 00 40 0	1		Abschlusshaube	End cap
41	505 034 0	4	M6x20	Schraube	Screw

- 1) Seilführung Linksgewinde  
2) Seilführung Rechtsgewinde  
3) Siehe Datenblatt

- 1) Rope guide left thread  
2) Rope guide right thread  
3) See data sheet

**Seilauhängung / rope suspension**

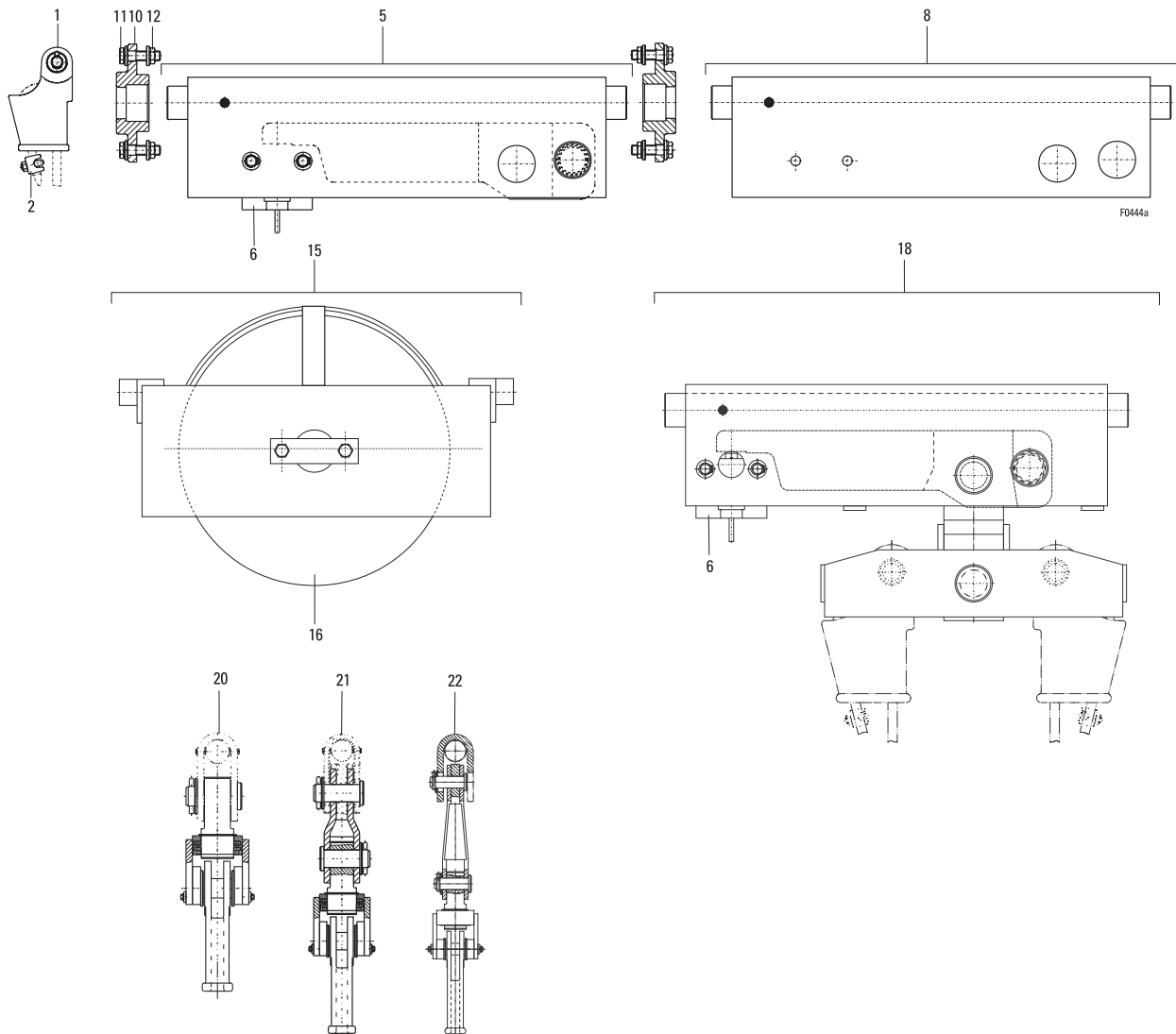


Pos	Teil-Nummer Part-Number	Stück Piece	Beschreibung Description	Benennung Designation	
1	46 330 00 48 0	1	D-20 /1 SH6	Keilendklemme Clamp	
	45 330 04 48 0	1	D-15 /1 SH6		
	06 430 00 48 0	1	D-11,9-12,5 /2-1 SH6/SHR6		
2	517 007 0	1	D-12-12,5 Gr.13 SHR6	Drahtseilklemme Wire rope clamp	
	517 008 0	1	D-14-15 Gr.16 SHR6		
	517 801 0	1	D-20 Gr.22 SH6		
5	SH6			Lastsensor kompl. Load sensor compl.	
	06 430 36 83 0	1	LET 1-440 (Pos.6) 900 - 1400 [daN]		
	06 430 27 83 0	1	LET 1-700 (Pos.6) 1401 - 2900 [daN]		
	06 430 29 83 0	1	LET 1-1200 (Pos.6) 2901 - 4000 [daN]		
	SHR 6				
	06 430 36 83 0	1	LET 1-440 (Pos.6) 900 - 1400 [daN]		
06 430 27 83 0	1	LET 1-700 (Pos.6) 1401 - 2900 [daN]			
06 430 29 83 0	1	LET 1-1200 (Pos.6) 2901 - 4000 [daN]			
6	06 430 07 83 0	1	LET 1-440	Sensor Sensor	
	06 430 08 83 0	1	LET 1-700		
	06 430 06 83 0	1	LET 1-1200		



**Originalteile**  
**Original parts**  
**SH 6**

**Seilauflhängung / rope suspension**



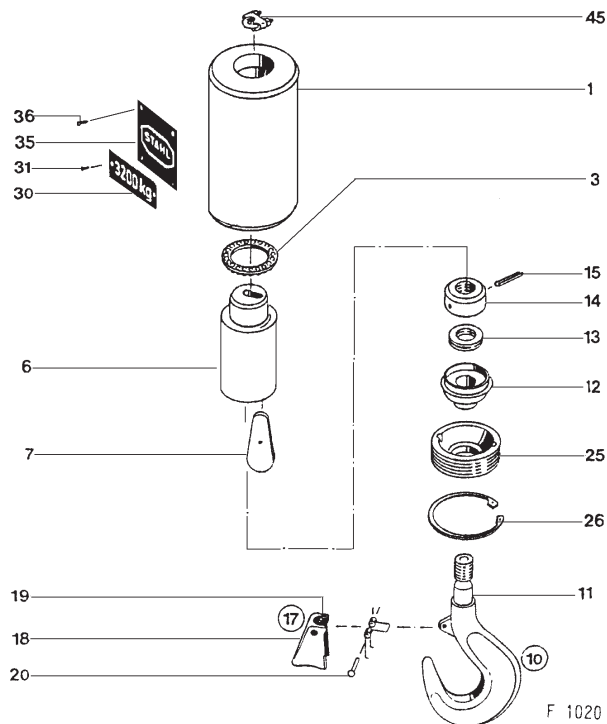
Pos	Teil-Nummer Part-Number	Stück Piece	Beschreibung Description		Benennung	Designation
8	46 330 50 28 0	1	SH6		Seilauflhängung	Rope suspension
	06 430 02 28 0	1	SHR6			
10	06 432 02 12 0		SH6	x)	Lagerstück	Bearing pedestal
	06 432 07 12 0		SHR6	x)		
11	501 112 0		M12x40	x)	Sicherungsschraube	Safety bolt
12	507 840 0		M12	x)	Sicherungsmutter	Locknut
15	46 330 00 27 0	1	SH6	(Pos.16)	Umlenkung	Deflection cross bar
16	25 330 00 53 0	1	SH6		Seilrolle	Rope pulley
15	06 430 01 27 0	1	SHR6	(Pos.16)	Umlenkung	Deflection cross bar
16	03 330 40 53 0	1	SHR6		Seilrolle	Rope pulley
18	06 430 37 83 0	1	LET 1-440	(Pos.6)	Aufhängung	Suspension
	06 430 32 83 0	1	LET 1-700	(Pos.6)		
	06 430 34 83 0	1	LET 1-1200	(Pos.6)		
20	46 330 22 28 0	1	SH6		Drallfänger	Anti twist device
21	46 330 23 28 0	1	SH6		Drallfänger	Anti twist device
22	06 430 06 28 0	1	SHR6		Drallfänger	Anti twist device

x) Stückzahl nach Bedarf

x) Quantity as required



H190-1



Pos	Teil-Nummer Part-Number	Stück Piece	Beschreibung Description	Benennung Designation	Designation
	03 330 30 59 0	1	H190-1 1) (Pos.1-10,25-45)	Hakengeschirr	Bottom hook block
1	03 330 30 56 0	1		Traggehäuse	Caising
3	560 867 0	1	51120 DIN 711	Axialrillenkugellager	Axial bearing
6	30 335 21 21 0	1		Seilschloß	Rope socket
7	50 335 00 66 0	1	K7	Seilkeil	Rope wedge
10	25 330 22 52 0	1	RSN 1,6 (Pos.11-17)	Lasthaken	Load hook
11	25 335 00 08 0	1	RSN 1,6 2)	Lasthaken	Load hook
12	25 335 00 55 0	1		Tragscheibe	Carrying disc
13	560 065 0	1	51107 DIN 711	Axialrillenkugellager	Axial bearing
14	25 335 00 91 0	1	2)	Lasthakenmutter	Nut
15	504 246 0	1	6x60 DIN 1481	Spannstift	Clamping sleeve
17	25 330 51 57 0	1	(Pos.18-20)	Lasthakensicherung	Safety catch
18	00 335 11 15 0	1		Sicherungsbügel	Safety loop
19	10 335 02 94 0	1		Doppelschenkelfeder	Double leg type spring
20	00 335 00 16 0	1		Nietstift	Rivet pin
25	30 335 21 90 0	1		Tragschraube	Carrier screw
26	506 266 0	1	145x4 DIN 472	Sicherungsring	Locking ring
30	50 335 53 45 0	2	-1600 kg	Traglastschild	S.W.L.-Sign
	50 335 27 45 0	2	-2000 kg		
	50 335 28 45 0	2	-2500 kg		
	50 335 44 45 0	2	-3200 kg		
	50 335 30 45 0	2	-4000 kg		
31	507 831 0	4	3x5	Blindniet	Blind rivet
35	03 335 00 43 0	2		Firmenschild	Name plate
36	507 831 0	8	3x5	Blindniet	Blind rivet
45	517 008 0	1	Gr.10	Drahtseilklemme	Wire rope clamp

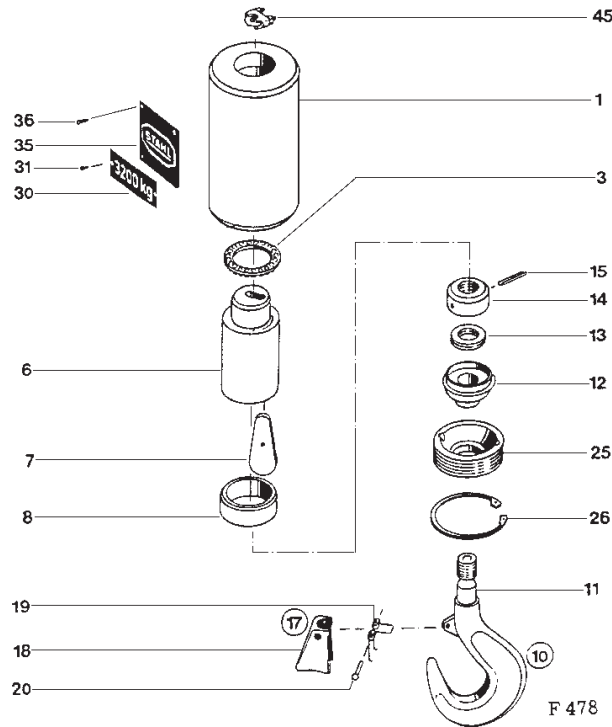
1) Bitte Traglast angeben.  
2) Nicht lieferbar

1) Please state capacity.  
2) Not available



**Originalteile**  
**Original parts**  
**SH 6**

H200-1



Pos	Teil-Nummer Part-Number	Stück Piece	Beschreibung Description	Benennung Designation	Designation		
	03 330 40 59 0	1	H200-1	1)2)	(Pos.1-10,25-45)	Hakengeschirr	Bottom hook block
	03 330 45 59 0	1	H200-1	1)3)	(Pos.1-10,25-45)		
1	03 330 40 56 0	1				Traggehäuse	Caising
3	560 868 0	1	51122		DIN 711	Axialrillenkugellager	Axial bearing
6	25 335 01 21 0	1				Seilschloß	Rope socket
7	25 335 02 66 0	1	K9			Seilkeil	Rope wedge
8	25 335 02 51 0	1	146/130/57			Buchse	Bushing
10	25 330 23 52 0	1	RSN 2,5		(Pos.11-17)	Lasthaken	Load hook
	25 330 11 52 0	1	RS 2,5				
11	25 335 01 08 0	1	RSN 2,5	4)		Lasthaken	Load hook
	03 335 00 09 0	1	AS 2,5	4)			
12	25 335 01 55 0	1				Tragscheibe	Carrying disc
13	560 021 0	1	51108		DIN 711	Axialrillenkugellager	Axial bearing
14	25 335 01 91 0	1		4)		Lasthakenmutter	Nut
15	504 247 0	1	8x70		DIN 1481	Spannstift	Clamping sleeve
17	25 330 52 57 0	1			(Pos.18-20)	Lasthakensicherung	Safety catch
18	00 335 12 15 0	1				Sicherungsbügel	Safety loop
19	30 335 03 94 0	1				Doppelschenkelfeder	Double leg type spring
20	00 335 01 16 0	1				Nietstift	Rivet pin
25	25 335 00 90 0	1				Tragschraube	Carrier screw
26	506 922 0	1	160x4		DIN 472	Sicherungsring	Locking ring
30	50 335 44 45 0	2	-3200 kg			Traglastschild	S.W.L.-Sign
	50 335 30 45 0	2	-4000 kg				
	50 335 31 45 0	2	-5000 kg				
	50 335 46 45 0	2	-6300 kg				
31	507 831 0	4	3x5			Blindniet	Blind rivet
35	42 339 00 43 0	2				Firmenschild	Name plate
36	507 831 0	8	3x5			Blindniet	Blind rivet
45	517 900 0	1	Gr.19			Drahtseilklemme	Wire rope clamp

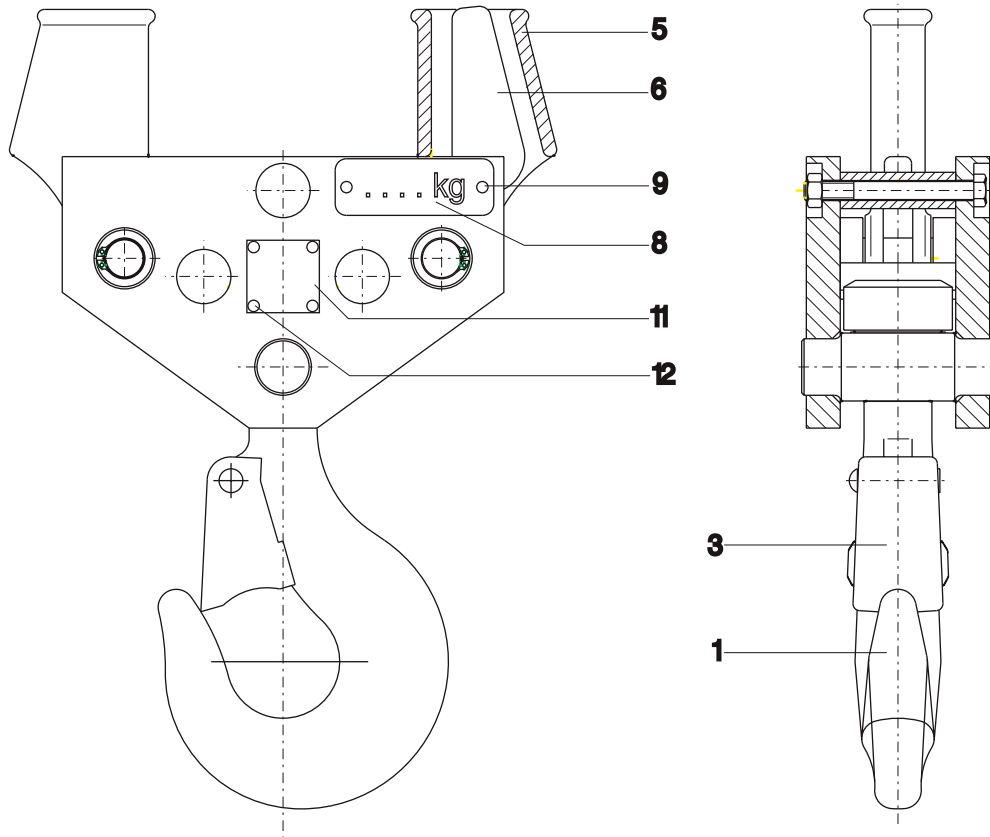
- 1) Bitte Traglast angeben.  
2) Mit Einfach Haken RSN  
3) Mit Doppelhaken RS  
4) Als Einzelteil lieferbar

- 1)Please state capacity.  
2) With load hook RSN  
3) With ramshorn hook RS  
4) Not supplied as individual part





T181-2



**F0216**

Pos	Teil-Nummer Part-Number	Stück Piece	Beschreibung Description	Benennung	Designation
	03 430 58 56 0	1	T 181-2 1)	Hakentraverse	Hook traverse
1	22 330 06 52 0	1	(Pos.3)	Lasthaken	Load hook
3	25 330 52 57 0	1		Lasthakensicherung	Safety catch
5	45 332 02 10 0	2		Seilschloß	Lock for wire rope
6	24 335 01 66 0	2		Seilkeil	Rope wedge
8	05 335 49 45 0	2	6300 kg	Traglastschild	S.W.L.-sign
	05 335 48 45 0	2	5000 kg		
	05 335 51 45 0	2	4000 kg		
9	507 831 0	4	3x5	Blindniet	Blind rivet
11	03 335 11 43 0	2		Firmenschild	Name plate
12	507 831 0	8	3x5	Blindniet	Blind rivet

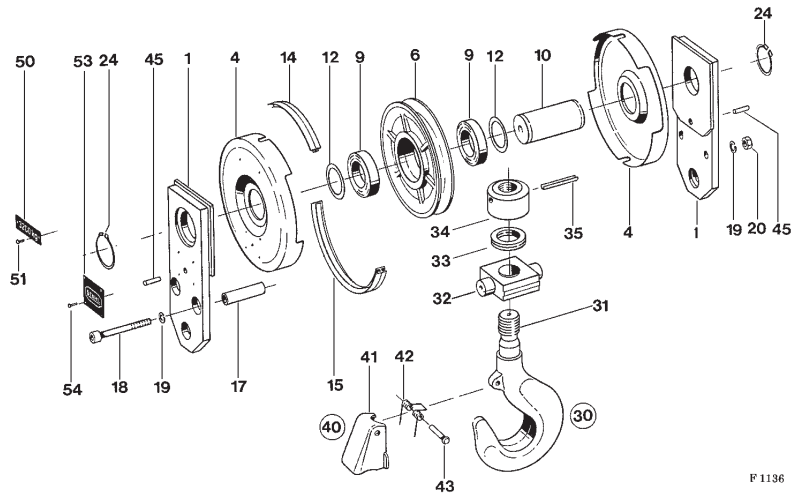
1) Bitte Traglast angeben.

1) Please state capacity



# Originalteile Original parts SH 6

## H252-2

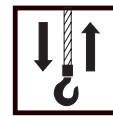


F 1136

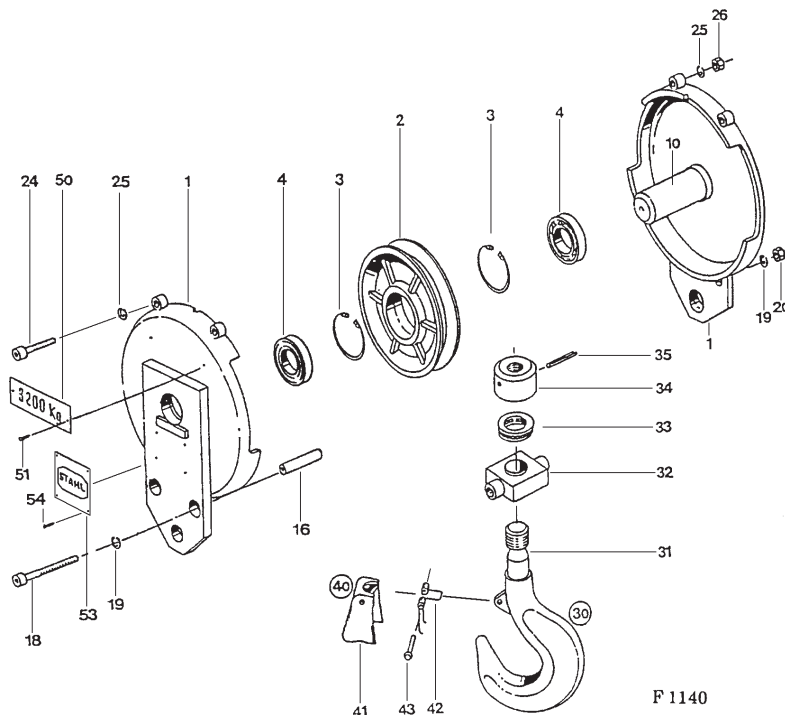
Pos	Teil-Nummer Part-Number	Stück Piece	Beschreibung Description		Benennung	Designation	
	03 330 41 50 0	1	H252-2	1)2)	(Pos.1-6,10-30,45-54)	Hakenflasche	Bottom hook block
	03 330 46 50 0	1	H252-2	1)3)	(Pos.1-6,10-30,45-54)		
1	03 330 42 58 0	2				Traglasche	Side cheek
4	03 335 43 05 0	2				Schutzhaube	Protection hood
6	03 330 40 53 0	1	D 250mm		(Pos.9)	Seilrolle	Rope pulley
9	560 953 0	2	6212-2Z		DIN 625	Rillenkugellager	Grooved ball bearing
10	03 335 46 14 0	1				Achse	Axle
12	507 800 0	2	60x75x1,5		DIN 988	Paßscheibe	Adjusting washer
14	03 335 40 57 0	1				Halteprofil	Joining element
15	03 335 41 57 0	1				Halteprofil	Joining element
17	03 335 41 16 0	2				Buchse	Bushing
18	500 830 0	2	M12x110		DIN 912-8.8	Zyl-Schraube	Socket head cap screw
19	506 905 0	4	12		DIN 7980	Federring	Spring washer
20	506 550 0	2	M12		DIN 934-8	Skt-Mutter	Hexagonal nut
24	506 919 0	2	60x3		DIN 471	Sicherungsring	Locking ring
30	25 330 25 52 0	1	RSN 4		(Pos.31-40)	Lasthaken	Load hook
	25 330 12 52 0	1	RS 4				
31	25 335 02 08 0	1	RSN 4	4)		Lasthaken	Load hook
	25 335 02 09 0	1	RS 4	4)			
32	25 335 01 06 0	1				Traverse	Traverse
33	560 958 0	1	51110		DIN 711	Axialrillenkugellager	Axial bearing
34	25 335 02 91 0	1		4)		Lasthakenmutter	Nut
35	504 248 0	1	10x80		DIN 1481	Spannstift	Clamping sleeve
40	25 330 53 57 0	1			(Pos.41-43)	Lasthakensicherung	Safety catch
41	00 335 13 15 0	1				Sicherungsbügel	Safety loop
42	20 335 02 94 0	1				Doppelschenkelfeder	Double leg type spring
43	00 335 02 16 0	1				Nietstift	Rivet pin
45	504 147 0	2	6x30		DIN 1473	Kerbstift	Pin
50	50 335 28 45 0	2	-2500 kg			Traglastschild	S.W.L.-Sign
	50 335 44 45 0	2	-3200 kg				
	50 335 30 45 0	2	-4000 kg				
	50 335 31 45 0	2	-5000 kg				
	50 335 46 45 0	2	-6300 kg				
	50 335 34 45 0	2	-8000 kg				
51	507 831 0	4	3x5			Blindniet	Blind rivet
53	03 335 00 43 0	2				Firmenschild	Name plate
54	507 831 0	8	3x5			Blindniet	Blind rivet

1) Bitte Traglast angeben.  
2) Mit Einfach Haken RSN  
3) Mit Doppelhaken RS  
4) Als Einzelteil nicht lieferbar

1)Please state capacity.  
2) With load hook RSN  
3) With ramshorn hook RS  
4) Not supplied as individual part



H375-2



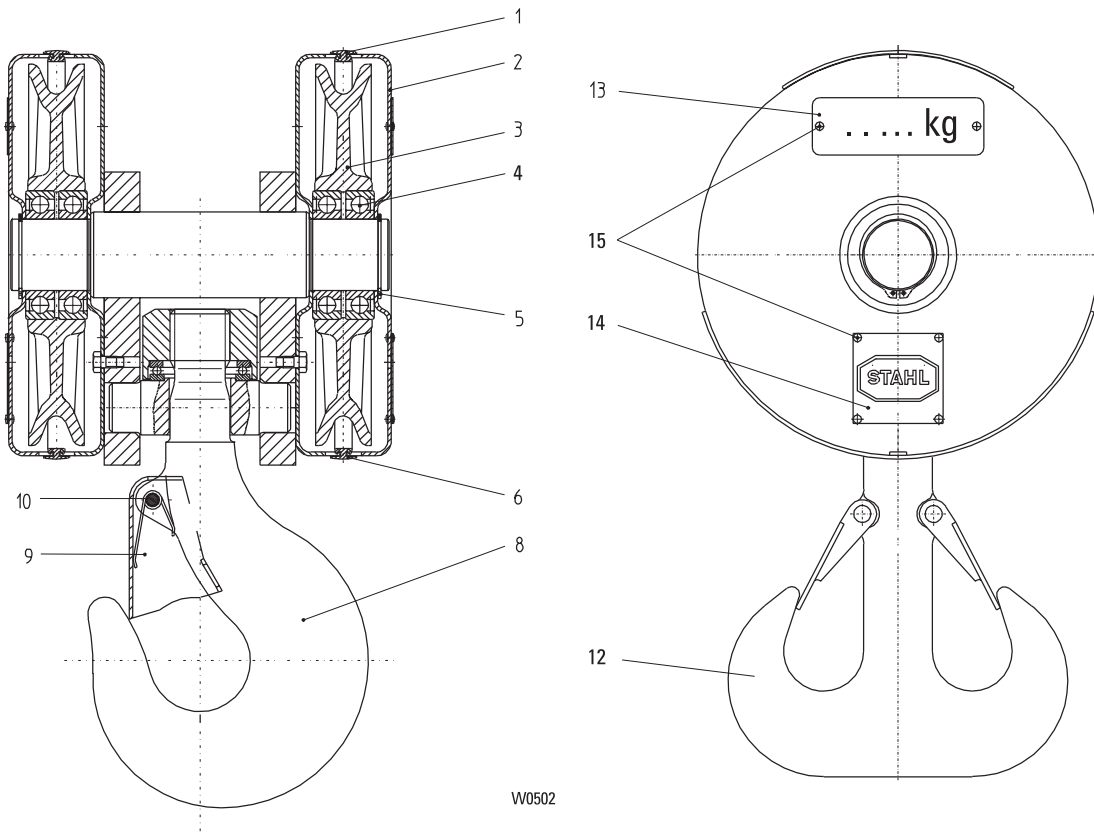
Pos	Teil-Nummer Part-Number	Stück Piece	Beschreibung Description	Benennung Designation
	03 330 60 50 0	1	H375-2 1)2) (Pos.1,2,10-30,50-54)	Hakenflasche Bottom hook block
	03 330 65 50 0	1	H375-2 1)3) (Pos.1,2,10-30,50-54)	
1	03 330 62 54 0	2		Tragschild Side cheek
2	25 330 00 53 0	1	D 375mm (Pos.3+4)	Seilrolle Rope pulley
3	506 938 0	2	125x4 DIN 472	Sicherungsring Locking ring
4	560 941 0	2	6214-Z DIN 625	Rillenkugellager Grooved ball bearing
10	03 335 60 14 0	1		Achse Axle
16	25 335 01 16 0	2		Abstandsrohr Distance pipe
18	03 335 01 90 0	2		Schraube Screw
19	506 905 0	4	12 DIN 7980	Federring Spring washer
20	506 550 0	2	M12 DIN 934-8	Skt-Mutter Hexagonal nut
24	500 408 0	2	M12x60 DIN 912-8.8	Zyl-Schraube Socket head cap screw
25	506 905 0	4	12 DIN 7980	Federring Spring washer
26	506 550 0	2	M12 DIN 934-8	Skt-Mutter Hexagonal nut
30	25 330 26 52 0	1	RSN 5 (Pos.31-40)	Lasthaken Load hook
	25 330 13 52 0	1	RS 5	
31	25 335 03 08 0	1	RSN 5 4)	Lasthaken Load hook
	25 335 03 09 0	1	RS 5 4)	
32	25 332 00 06 0	1		Traverse Traverse
33	560 960 0	1	51112 DIN 711	Axiallager Axial bearing
34	25 335 03 91 0	1	4)	Lasthakenmutter Nut
35	504 249 0	1	10x90 DIN 1481	Spannstift Clamping sleeve
40	521 002 0	1	(Pos.41-43)	Lasthakensicherung Safety catch
50	50 335 30 45 0	2	-4000 kg	Traglastschild S.W.L-Sign
	50 335 31 45 0	2	-5000 kg	
	50 335 34 45 0	2	-8000 kg	
	50 335 35 45 0	2	-10000 kg	
	50 335 47 45 0	2	-12500 kg	
51	507 831 0	4	3x5	Blindniet Blind rivet
53	42 339 00 43 0	2		Firmenschild Name plate
54	507 831 0	8	3x5	Blindniet Blind rivet

1) Bitte Traglast angeben.  
2) Mit Einfach Haken RSN  
3) Mit Doppelhaken RS  
4) Als Einzelteil nicht lieferbar

1)Please state capacity.  
2) With load hook RSN  
3) With ramshorn hook RS  
4) Not supplied as individual part



**H227-4**



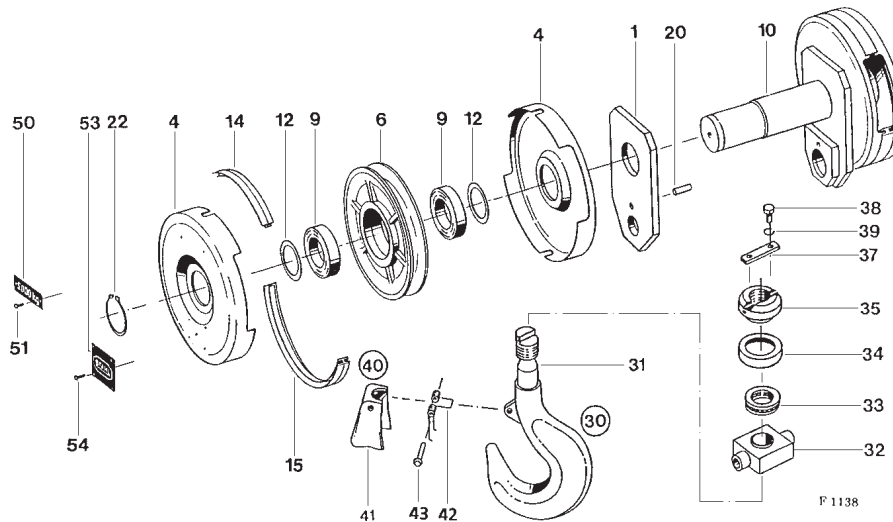
Pos	Teil-Nummer Part-Number	Stück Piece	Beschreibung Description		Benennung	Designation
	01 430 53 51 0	1	H227-4	1)2)	Hakenflasche	Bottom hook block
	01 430 54 51 0	1	H227-4	1)3)		
1	01 435 08 57 0	2			Halteprofil	Joining element
2	01 435 06 05 0	4			Schutzhaube	Protection hood
3	01 430 03 53 0	2	D225	(Pos.4)	Seilkrolle	Rope pulley
4	560 034 0	4	6210-Z	DIN 625	Rillenkugellager	Grooved ball bearing
5	506 936 0	2	50x2	DIN 471	Sicherungsring	Locking ring
6	01 435 09 57 0	2			Halteprofil	Joining element
8	25 330 26 52 0	1	RSN 5	(Pos.9)	Lasthaken	Load hook
9	521 002 0	1			Lasthakensicherung	Safety catch
10	03 335 01 16 0	1			Halbrundniet	Half-round rivet
12	25 330 13 52 0	1	RSN 5		Doppelhaken	Ramshorn hook
13	50 335 34 45 0	2	8000 kg		Traglastschild	S.W.L.-Schild
	50 335 35 45 0	2	10000 kg			
	50 335 47 45 0	2	12500 kg			
14	03 335 01 43 0	2			Firmenschild	Name plate
13	507 831 0	12	3x5		Blindniet	Blind rivet

1) Bitte Traglast angeben.  
2) Mit Einfachhaken RSN  
3) Mit Doppelhaken RSN

1) Please state capacity  
2) With load hook RSN  
3) With ramshorn hook RSN



**H252-4**



Pos	Teil-Nummer Part-Number	Stück Piece	Beschreibung Description		Benennung	Designation	
	03 330 42 51 0	1	H252-4	1)2)	(Pos.1-6,10-30,50-54)	Hakenflasche	Bottom hook block
	03 330 46 51 0	1	H252-4	1)3)	(Pos.1-6,10-30,50-54)		
1	03 335 46 17 0	2				Traglasche	Side cheek
4	03 335 43 05 0	4				Schutzhaube	Protection hood
6	03 330 40 53 0	2	D 250mm		(Pos.9)	Seilrolle	Rope pulley
9	560 953 0	4	6212-2Z		DIN 625	Rillenkugellager	Grooved ball bearing
10	03 335 50 14 0	1				Achse	Axle
12	507 800 0	4	60x75x1,5		DIN 988	Paßscheibe	Adjusting washer
14	03 335 40 57 0	2				Halteprofil	Joining element
15	03 335 41 57 0	2				Halteprofil	Joining element
20	504 147 0	2	6x30		DIN 1473	Kerbstift	Pin
22	506 919 0	2	60x3		DIN 471	Sicherungsring	Locking ring
30	25 330 33 52 0	1	RSN 6		(Pos.31,35,37-40)	Lasthaken	Load hook
	26 330 51 52 0	1	RS 6				
31	25 335 12 08 0	1	RSN 6	4)		Lasthaken	Load hook
	25 335 12 09 0	1	RS 6	4)			
32	25 335 09 06 0	1				Traverse	Traverse
33	560 963 0	1	51214		DIN 711	Axialrillenkugellager	Axial bearing
34	25 335 02 15 0	1				Schutzblech	Guard plate
35	25 335 10 91 0	1		4)		Lasthakenmutter	Nut
37	25 335 02 18 0	1				Sicherungsstück	Locking plate
38	500 944 0	2	M10x16		DIN 933-8.8	Skt-Schraube	Hexagon head cap screw
39	506 218 0	2	A10		DIN 127	Federring	Spring washer
40	25 330 55 57 0	1			(Pos.41-43)	Lasthakensicherung	Safety catch
41	521 910 0	1				Sicherungsklappe	Safety loop
42	562 977 0	1				Doppelschenkelfeder	Double-leg type spring
43	00 335 03 16 0	1				Nietstift	Rivet pin
50	50 335 31 45 0	2	-5000 kg			Traglastschild	S.W.L.-Sign
	50 335 46 45 0	2	-6300 kg				
	50 335 34 45 0	2	-8000 kg				
	50 335 35 45 0	2	-10000 kg				
	50 335 47 45 0	2	-12500 kg				
	50 335 36 45 0	2	-16000 kg				
51	507 831 0	4	3x5			Blindniet	Blind rivet
53	03 335 04 43 0	2				Firmenschild	Name plate
54	507 831 0	8	3x5			Blindniet	Blind rivet

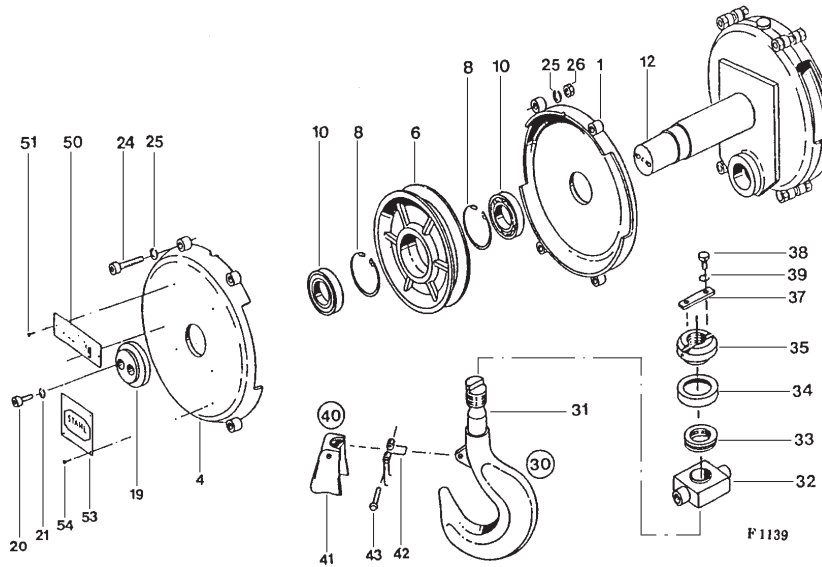
1) Bitte Traglast angeben.  
2) Mit Einfach Haken RSN  
3) Mit Doppelhaken RS  
4) Als Einzelteil nicht lieferbar

1)Please state capacity.  
2) With load hook RSN  
3) With ramshorn hook RS  
4) Not supplied as individual part



**Originalteile**  
**Original parts**  
**SH 6**

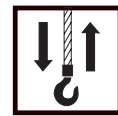
H375-4



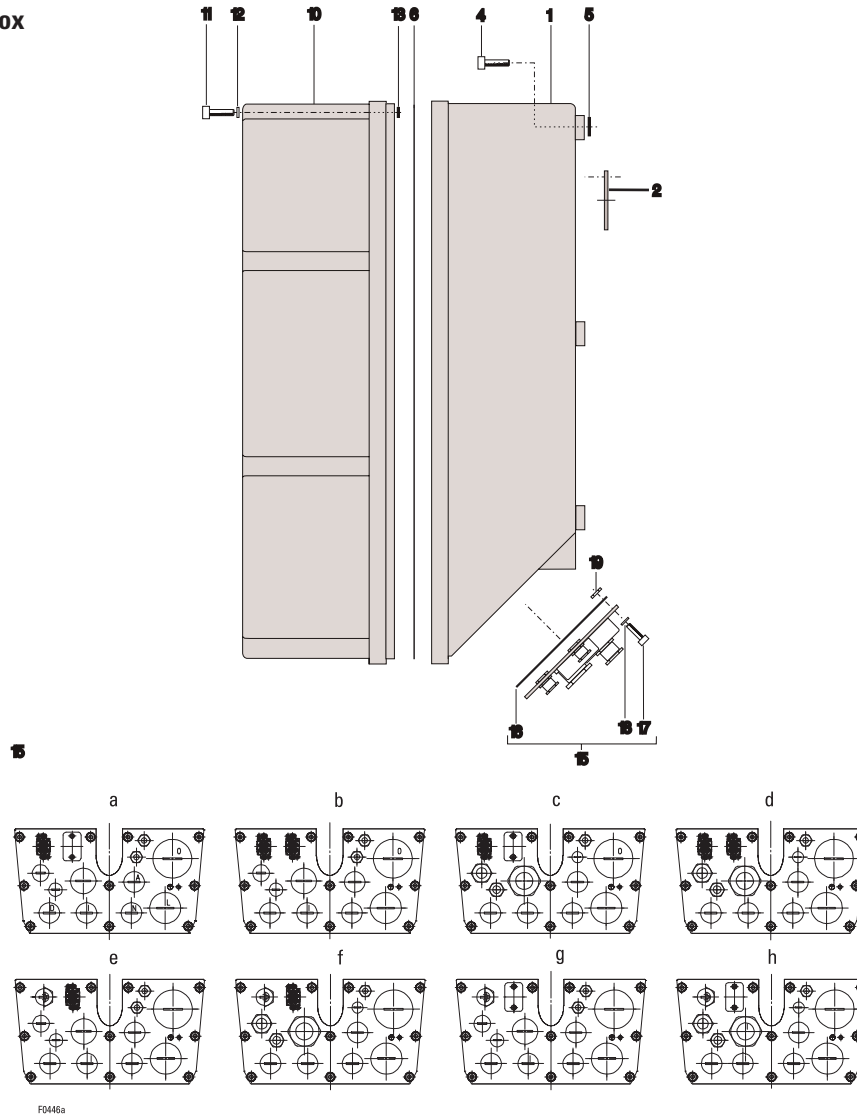
Pos	Teil-Nummer Part-Number	Stück Piece	Beschreibung Description		Benennung	Designation
	03 330 60 51 0	1	H375-4	1)2) (Pos.1-6,12-30,32-34,50-54)	Hakenflasche	Bottom hook block
	03 330 65 51 0	1	H375-4	1)3) (Pos.1-6,12-30,32-34,50-54)		
1	03 330 61 54 0	2			Traglasche	Side cheek
4	03 330 60 55 0	2			Schutzhaube	Protection hood
6	25 330 00 53 0	2	D 375mm	(Pos.8+10)	Seilrolle	Rope pulley
8	506 938 0	4	125x4	DIN 472	Sicherungsring	Locking ring
10	560 941 0	4	6214-Z	DIN 625	Rillenkugellager	Grooved ball bearing
12	03 335 61 14 0	1			Achse	Axle
19	25 335 02 31 0	2			Haltescheibe	Retaining disc
20	500 972 0	4	M12x20	DIN 912-8.8	Zyl-Schraube	Socket head cap screw
21	506 905 0	4	12	DIN 7980	Federring	Spring washer
24	500 408 0	8	M12x60	DIN 6912-8.8	Zyl-Schraube	Socket head cap screw
25	506 905 0	16	12	DIN 7980	Federring	Spring washer
26	506 550 0	8	M12	DIN 934-8	Skt-Mutter	Hexagonal nut
30	25 330 34 52 0	1	RSN 10	(Pos.31,35,37-40)	Lasthaken	Load hook
	25 330 30 52 0	1	RF 10			
31	25 335 13 08 0	1		4)	Lasthaken	Load hook
	25 335 13 09 0	1		4)		
32	25 335 10 06 0	1			Traverse	Traverse
33	560 964 0	1	51218	DIN 711	Axiallager	Axial bearing
34	25 335 03 15 0	1			Schutzblech	Guard plate
35	25 335 11 91 0	1		4)	Lasthakenmutter	Nut
37	25 335 00 18 0	1			Sicherungsstück	Locking plate
38	500 328 0	2	M10x20	DIN 933-8.8	Skt-Schraube	Hexagon head cap screw
39	506 218 0	2	A10	DIN 127	Federring	Spring washer
40	25 330 50 57 0	1		(Pos.41-43)	Lasthakensicherung	Safety catch
41	25 330 01 57 0	1			Sicherungsklappe	Safety loop
42	50 335 02 94 0	1			Doppelschenkelfeder	Double-leg type spring
43	25 335 02 92 0	1			Nietstift	Rivet pin
50	50 335 36 45 0	2	-16000 kg		Traglastschild	S.W.L.-Sign
	50 335 37 45 0	2	-20000 kg			
	50 33538 45 0	2	-25000 kg			
51	507 831 0	4	3x5		Blindniet	Blind rivet
53	42 339 00 43 0	2			Firmenschild	Name plate
54	507 831 0	8	3x5		Blindniet	Blind rivet

1) Bitte Traglast angeben.  
2) Mit Einfach Haken RSN  
3) Mit Doppelhaken RF  
4) Als Einzelteil nicht lieferbar

1)Please state capacity.  
2) With load hook RSN  
3) With ramshorn hook RF  
4) Not supplied as individual part



**Gerätekasten / terminal box**

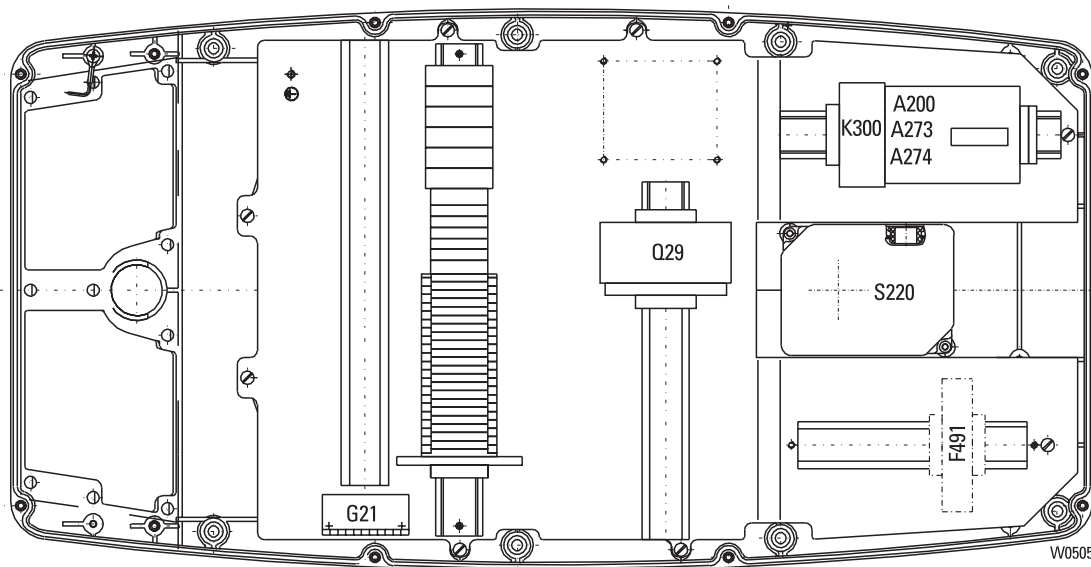
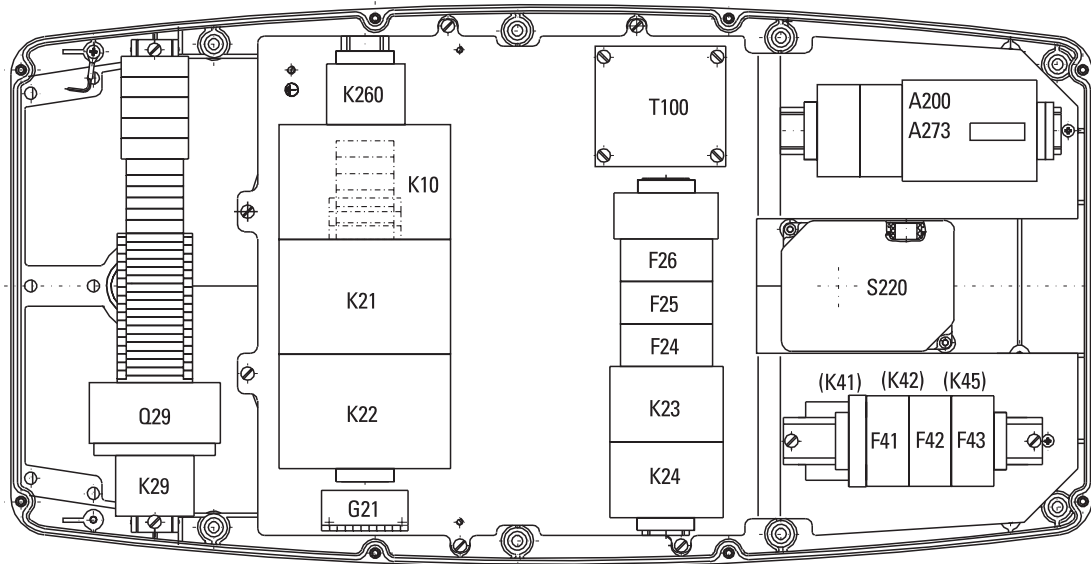


Pos	Teil-Nummer Part-Number	Stück Piece	Beschreibung Description	Benennung	Designation
1	06 430 01 95 0	1	(Pos.2)	Gerätekasten	Terminal box
2	06 439 02 95 0	1		Dichtscheibe	Sealing ring
4	500 234 0	8	M8x25	Skt-Schraube	Socket head cap screw
5	515 936 0	8	5x2,5	Runddichtring	Round sealing ring
6	06 439 01 95 0	1		Dichtung	Seal
10	06 430 00 95 0	1		Gerätekastendeckel	Box cover
11	500 228 0	8	M5x20	Zyl-Schraube	Socket head cap screw
12	507 051 0	8	S 5	Sicherungsscheibe	Locking disc
13	515 007 0	8	4,0x1,5	Runddichtring	Round sealing ring
15	06 430 18 98 0	1	a	Flanschplatte	Flange plate
	06 430 19 98 0	1	b		
	06 430 20 98 0	1	c		
	06 430 21 98 0	1	d		
	06 430 22 98 0	1	e		
	06 430 23 98 0	1	f		
	06 430 24 98 0	1	g		
	06 430 25 98 0	1	h		
16	06 439 00 95 0	1		Dichtung	Seal
17	500 991 0	10	8x20	Zyl-Schraube	Socket head cap screw
18	506 180 0	10	B8,4	Scheibe	Disc
19	507 112 0	10	M8	Sicherungsmutter	Locking nut



**Originalteile**  
**Original parts**  
**SH 6**

**Standard - Steuerung / standard control**  
**400V / 50Hz**



W0505





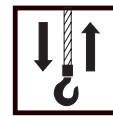
**Standard - Steuerung / standard control**  
**400V / 50Hz**

Geräteliste / parts list		Motor 12/2 H71			
Benennung Designation		Beschreibung Description		Einsatz bei Steuerspannung Used with control voltage of	Teilnummer Part-Number
Getriebeendschalter / Gear-type limit switch	S220	GE-S 125.04			580 005 0
		GE-S 125.06			580 006 0
Trafo/Transformer	T100	100VA 400V		42V	579 145 0
		80VA 400V		230V	579 146 0
		80VA 400V		48V	579 147 0
Schütz / Contactor	K10	3TR1036	-1AD20	42V	579 336 0
		LS11K.00		230V	579 067 0
		LC1-D2500	-E7	48V	579 232 0
	K21/22	3RT1026	-1AD20	42V	579 166 0
		3RH1921	-1CA01	42V	579 178 0
		3RH1921	-1CA10	42V	579 179 0
		LS11K.10		230V	579 215 0
		HS7K.01		230V	511 004 0
		LC1-D2500	-E7	48V	579 232 0
		LA1-DN22P		48V	579 176 0
	K23/24	3RT1016	-1AD01	42V	579 190 0
		3RH1911	-1HA12	42V	578 355 0
		LS4K.10		230V	579 379 0
		HS7K.01		230V	511 004 0
		LC1-D0910	-E7	48V	579 227 0
		LA1-DN11M		48V	579 367 0
	K29	3RT1016	-1AD01	42V	579 190 0
		LC1-D0910	-E7	48V	579 227 0
		LS4K.10		230V	579 379 0
	K41/K42	3RT1015	-1AD02	42V	579 160 0
		3RT1015	-1AP02	230V	579 162 0
		LC2-K0601	-E7	48V	578 429 0
	Q29	3RV 1011	-1GA10		579 219 0
		3RV 1901	-1B		579 220 0
	K45	3RT1516	-1AD00	42V	579 341 0
		3RT1516	-1AP00	230V	579 350 0
		LC1-K09008	-E7	48V	578 428 0
	K260	3RH1122	-1AD00	42V	579 196 0
		SH 04.22		230V	579 221 0
		CA 2-KN 22	-E7	48V	579 144 0
Auslösegerät / Relais gear	A 200	SMC1		42V - 48V	02 950 02 02 0
		SMC1		230V	02 950 00 02 0
	A273	SLE1		42V	579 397 0
		SLE1		48V	579 444 0
		SLE1		230V	579 400 0
Sicherung / Fuse Schmelzeinsatz / Fuisble plug	F24...26	D01 16A gL/ 400V		42V + 230V	510 703 0
		10 x 38 16A gL 500V		48V	510 067 0
	F41...43	D01 10A gL/ 400V		42V + 230V	510 704 0
		10 x 38 10A gL 500V		48V	510 080 0
	F101..102	D01 2A gL/gG 400V		42V + 230V	510 707 0
	10 x 38 2A gL 500V		48V	510 061 0	
F103	5x20 2,5A/T 250V		42V + 48V	510 696 0	
	5x20 0,8A/T 250V		230V	510 848 0	
Gleichrichter / Rectifier	G21	1,8A 2/017.000.2			04 430 02 88 0



**Standard - Steuerung / standard control 400V / 50Hz**

<b>Geräteliste / parts list</b>		<b>Motor 12/2 H72</b>			
Benennung Designation		Beschreibung Description		Einsatz bei Steuerspannung Used with control voltage of	Teilnummer Part-Number
Getriebeendschalter / Gear-type limit switch	S220	GE-S 125.04			580 005 0
		GE-S 125.06			580 006 0
Trafo / Transformer	T100	100VA 400V		42V	579 145 0
		80VA 400V		230V	579 146 0
		80VA 400V		48V	579 147 0
Schütz / Contactor	K10	3TR1036	-1AD20	42V	579 336 0
		LS18K.00		230V	579 071 0
		LC1-D4011	-E7	48V	579 210 0
	K21/K22	3RT1034	- 1AD20	42V	579 333 0
		3RH1921	- 1CA01	42V	579 178 0
		3RH1921	- 1CA10	42V	579 179 0
		LS18K.00		230V	579 071 0
		HS7K.10		230V	579 003 0
		HS7K.01		230V	511 004 0
	K23/24	LC1-D4011	- E7	48V	579 210 0
		LA1-DN11G		48V	579 391 0
		3RT1024	- 1AD20	42V	579 164 0
3RH1921		- 1CA01	42V	578 178 0	
3RH1921		- 1CA10	42V	579 179 0	
LS5K.10			230V	579 380 0	
K29	HS7K.01		230V	511 004 0	
	LC1-D1210	- E7	48V	579 211 0	
	LA1-DN11M		48V	579 367 0	
K41/K42	3RT1016	- 1AD01	42V	579 190 0	
	LC1-D0910	- E7	48V	579 227 0	
	LS4K.10		230V	579 379 0	
Q29	3RT1015	- 1AD02	42V	579 160 0	
	3RT1015	-1AP02	230V	579 162 0	
	LC2-K0601	- E7	48V	578 429 0	
K45	3RV 1011	- 1GA10		579 219 0	
	3RV 1901	- 1B		579 220 0	
	3RT1516	- 1AD00	42V	579 341 0	
K260	3RT1516	- 1AP00	230V	579 350 0	
	LC1-K09008	- E7	48V	578 428 0	
	SH 04.22		230V	579 221 0	
Auslösegerät / Relais gear	A 200	3RH1122	- 1AD00	42V	579 196 0
		CA 2-KN 22	-E7	48V	579 144 0
		SMC1		42V - 48V	02 950 02 02 0
Sicherung / Fuse Schmelzeinsatz / Fuisble plug	A273	SMC1		230V	02 950 00 02 0
		SLE1		42V	579 397 0
		SLE1		48V	579 444 0
F24...26	F41...43	SLE1		230V	579 400 0
		E18 50 A		42V + 230V	510 700 0
		22 x 58 50A gL 660V		48V	510 090 0
		DO1 10A gI/ 400V		42V + 230V	510 704 0
		10 x 38 10A gI 500V		48V	510 065 0
F101..102	F103	E14 DO1 2A gI/gG 400V		42V + 230V	510 707 0
		10 x 38 2A gI 500V		48V	510 061 0
Gleichrichter / Rectifier	G21	5x20 2,5A/T 250V		42V + 48V	510 696 0
		5x20 0,8A/T 250V		230V	510 848 0



**Standard - Steuerung / standard control 400V / 50Hz**

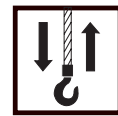
<b>Geräteliste / parts list</b>		<b>Motor 12/2 H73</b>			
Benennung Designation		Beschreibung Description		Einsatz bei Steuerspannung Used with control voltage of	Teilnummer Part-Number
Getriebeendschalter / Gear-type limit switch	S220	GE-S 125.04			580 005 0
		GE-S 125.06			580 006 0
Trafo/Transformer	T100	160VA 400V		42V	579 237 0
		160VA 400V		230V	579 238 0
		160VA 400V		48V	579 496 0
Schütz / Contactor	K10	3TR1045	-1AL20	42V	579 320 0
		3TR1045	-1AL20	230V	579 320 0
		LC1-D8011	-E7	48V	579 233 0
	K21/K22	3RT1044	- 1AD20	42V	579 337 0
		3RT1044	- 1AL20	230V	579 319 0
		3RH1921	- 1CA01	42V - 230V	579 178 0
		3RH1921	- 1CA10	42V - 230V	579 179 0
		LC1-D6511	- E7	48V	579 359 0
		LA1-DN11G		48V	579 391 0
	K23/24	3RT1025	- 1AD20	42V	579 343 0
		3RT1025	- 1AL20	230V	579 312 0
		3RH1921	- 1CA01	42V - 230V	578 178 0
		3RH1921	- 1CA10	42V - 230V	579 179 0
		LC1-D1810	- E7	48V	579 209 0
	LA1-DN11M		48V	579 367 0	
	K29	3RT1016	- 1AD01	42V	579 190 0
		3RT1016	- 1AP01	230V	579 189 0
		LC1-D0910	- E7	48V	579 227 0
	K41/K42	3RT1015	- 1AD02	42V	579 160 0
		3RT1015	- 1AP02	230V	579 162 0
		LC2-K0601	- E7	48V	578 429 0
	Q29	3RV 1011	- 1GA10		579 219 0
		3RV 1901	- 1B		579 220 0
	K45	3RT1516	- 1AD00	42V	579 341 0
3RT1516		- 1AP00	230V	579 350 0	
LC1-K09008		- E7	48V	578 428 0	
K260	3RH1122	- 1AD00	42V	579 196 0	
	3RH1122	- 1AP00	230V	579 195 0	
	CA 2-KN 22	- E7	48V	579 144 0	
K300	MI 957		42V - 48V	578 421 0	
	MI 957		230V	578 423 0	
Auslösegerät / Relais gear	A 200	SMC1		42V - 48V	02 950 02 02 0
		SMC1		230V	02 950 00 02 0
	A273	SLE1		42V	579 397 0
		SLE1		48V	579 444 0
		SLE1		230V	579 400 0
Sicherung / Fuse Schmelzeinsatz / Fuisble plug	F24...26	D01 16A gL/ 400V		42V + 230V	510 703 0
		10 x 38 16A gL 500V		48V	510 067 0
	F41...43	D01 10A gL/ 400V		42V + 230V	510 704 0
		10 x 38 10A gL 500V		48V	510 065 0
	F101..102	D01 2A gL/ 400V		42V + 230V	510 707 0
	10 x 38 2,0A gL 500V		48V	510 061 0	
F103	5x20 4,0A/ 250V		42V + 48V	510 036 0	
	5x20 1,6A/T 250V		230V	510 677 0	
Gleichrichter / Rectifier	G21	1,8A 2/017.000.2			04 430 02 88 0



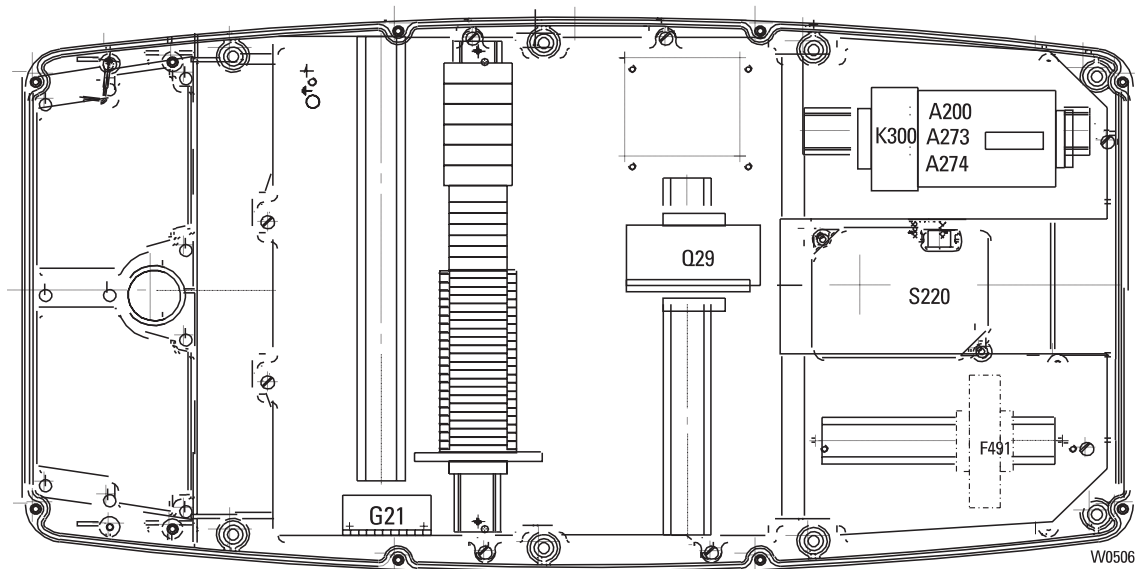
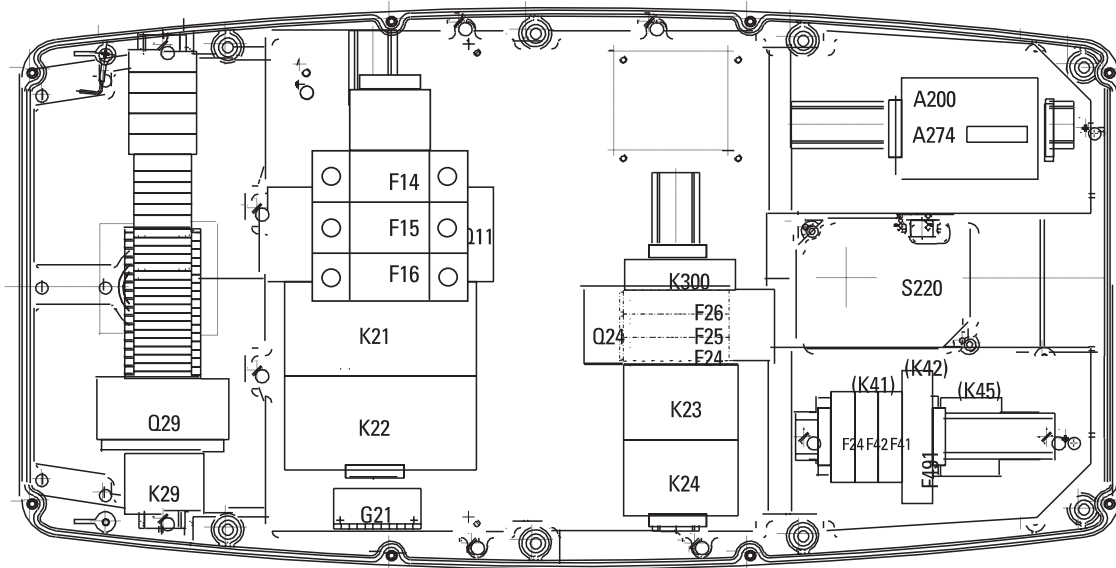
# Originalteile Original parts SH 6

## Standard - Steuerung / standard control 400V / 50Hz

Geräteliste / parts list		Motor 24/4 H92			
Benennung Designation		Beschreibung Description		Einsatz bei Steuerspannung Used with control voltage of	Teilnummer Part-Number
Getriebeendschalter / Gear-type limit switch	S220	GE-S 125.04			580 005 0
		GE-S 125.06			580 006 0
Trafo / Transformer	T100	160VA 400V		42V	579 237 0
		160VA 400V		230V	579 238 0
		160VA 400V		48V	579 496 0
Schütz / Contactor	K10	3TR1045	-1AL20	42V	579 320 0
		3TR1045	-1AL20	230V	579 320 0
		LC1-D9511	-E7	48V	579 361 0
	K21/K22	3RT10446	-1AD20	42V	579 339 0
		3RT10446	-1AL20	230V	579 321 0
		3RH1921	-1CA01	42V - 230V	579 178 0
		3RH1921	-1CA10	42V - 230V	579 179 0
		LC1-D9511	-E7	48V	579 361 0
		LA1-DN11G		48V	579 391 0
	K23/24	3RT1035	-1AD20	42V	579 334 0
		3RT1035	-1AL20	230V	579 316 0
		3RH1921	-1CA01	42V - 230V	578 178 0
		3RH1921	-1CA10	42V - 230V	579 179 0
		LC1-D4011	-E7	48V	579 210 0
		LA1-DN11G		48V	579 391 0
	K29	3RT1016	-1AD01	42V	579 190 0
		3RT1016	-1AP01	230V	579 189 0
		LC1-D0910	-E7	48V	579 227 0
	K41/K42	3RT1015	-1AD02	42V	579 160 0
		3RT1015	-1AP02	230V	579 162 0
		LC2-K0601	-E7	48V	578 429 0
	Q29	3RV 1011	-1GA10		579 447 0
		3RV 1901	-1B		579 220 0
	K45	3RT1516	-1AD00	42V	579 341 0
		3RT1516	-1AP00	230V	579 350 0
		LC1-K09008	-E7	48V	578 428 0
	K260	3RH1122	-1AD00	42V	579 196 0
		3RH1122	-1AP00	230V	579 195 0
		CA 2-KN 22	-E7	48V	579 144 0
	K300	MI 957		42V - 48V	578 421 0
		MI 957		230V	578 423 0
Auslösegerät / Relais gear	A 200	SMC1		42V - 48V	02 950 02 02 0
		SMC1		230V	02 950 00 02 0
	A273	SLE1		42V	579 397 0
		SLE1		48V	579 444 0
		SLE1		230V	579 400 0
Sicherung / Fuse Schmelzeinsatz / Fuisble plug	F24...26	E18 - 50 A D02		42V + 230V	510 700 0
		22 x 58 50,0A gL 660V		48V	510 090 0
	F41...43	DO1 10A gI/ 400V		42V + 230V	510 704 0
		10 x 38 10A gI 500V		48V	510 065 0
	F101..102	DO1 2A gI/ 400V		42V + 230V	510 707 0
		10 x 38 2,0A gI 500V		48V	510 061 0
F103	5x20 4,0A/ 250V		42V + 48V	510 036 0	
		5x20 1,6A/T 250V		230V	510 677 0
Gleichrichter / Rectifier	G21	1,8A 2/017.000.2			04 430 02 88 0



**Standard - Steuerung / standard control**  
460 - 575 V / 60Hz



W0506



# Originalteile Original parts SH 6

## Standard - Steuerung / standard control 460V - 575 V / 60Hz

Geräteliste / parts list		Motor 12/2 H71				
Benennung Designation		Beschreibung Description		Einsatz bei Steuerspannung Used with control voltage of	Teilnummer Part-Number	
Getriebeendschalter / Gear-type limit switch	S220	GE-S 125.04			580 005 0	
		GE-S 125.06			580 006 0	
Schütz/Contactor	K21/K22	3RT1026	- 1AG20	110V	579 323 0	
		3RH1921	- 1CA01	110V	579 178 0	
		3RH1921	- 1CA10	110V	579 179 0	
	K23/24	3RT1024	- 1AG20	110V	579 201 0	
		3RH1921	- 1CA01	110V	579 178 0	
		3RH1921	- 1CA10	110V	579 179 0	
	K29	3RT1016	- 1AF01	110V	579 352 0	
		K41/K42	3RT1015	- 1AF02	110V	579 344 0
	Q29	3RV1011	- 1GA10		579 219 0	
		3RV1901	- 1B		579 220 0	
	K45	3RT1516	- 1AF00	110V	579 346 0	
		K260	3RH1122	- 1AF00	110V	579 203 0
		K300	3RP15	-1AJ30		579 437 0
	Auslösegerät / Relais gear	A200	SMC1		110V	02 950 01 02 0
		A274	SLE1		110V	579 399 0
Sicherung / Fuse Schmelzeinsatz / Fuisble plug	F14...16	US6J1			510 079 0	
		AJT35			510 088 0	
	F24...26	USCC1			510 078 0	
		10 A 10x38 ATDR 10			510 084 0	
F41...46	USCC1			510 078 0		
	10 A 10x38 ATDR 10			510 084 0		
Gleichrichter / Rectifier	G21	1,8A 2/017.000.2			04 430 02 88 0	
Motorschutzgerät/Relais gear	F491	LT3-SA00MW		110V	579 226 0	

Geräteliste / parts list		Motor 12/2 H72				
Getriebeendschalter / Gear-type limit switch	S220	GE-S 125.04			580 005 0	
		GE-S 125.06			580 006 0	
Schütz/Contactor	K21/K22	3RT1034	- 1AG20	110V	579 325 0	
		3RH1921	- 1CA01	110V	579 178 0	
		3RH1921	- 1CA10	110V	579 179 0	
	K23/24	3RT1025	- 1AG20	110V	579 322 0	
		3RH1921	- 1CA01	110V	579 178 0	
		3RH1921	- 1CA10	110V	579 179 0	
	K29	3RT1016	- 1AF01	110V	579 352 0	
		K41/K42	3RT1015	- 1AF02	110V	579 344 0
	Q29	3RV1011	- 1GA10		579 219 0	
		3RV1901	- 1B		579 220 0	
	K45	3RT1516	- 1AF00	110V	579 346 0	
		K260	3RH1122	- 1AF00	110V	579 203 0
		K300	3RP15	-1AJ30		579 437 0
	Auslösegerät / Relais gear	A200	SMC1		110V	02 950 01 02 0
		A274	SLE1		110V	579 399 0
Sicherung / Fuse Schmelzeinsatz / Fuisble plug	F14...16	US6J1			510 079 0	
		AJT50			510 089 0	
	F24...26	USCC1			510 078 0	
		15 A 10x38 ATDR 15			510 085 0	
F41...46	USCC1			510 078 0		
	6 A 10x38 ATDR 6			510 083 0		
Gleichrichter / Rectifier	G21	1,8A 2/017.000.2			04 430 02 88 0	
Motorschutzgerät/Relais gear	F491	LT3-SA00MW		110V	579 226 0	



**Standard - Steuerung / standard control 460V - 575 V / 60Hz**

<b>Geräteliste / parts list</b>		<b>Motor 12/2 H73</b>				
Benennung Designation		Beschreibung Description		Einsatz bei Steuerspannung Used with control voltage of	Teilnummer Part-Number	
Getriebeendschalter / Gear-type limit switch	S220	GE-S 125.04			580 005 0	
		GE-S 125.06			580 006 0	
Schütz/Contactor	K21/K22	3RT1044	- 1AG20	110V	579 329 0	
		3RH1921	- 1CA01	110V	579 178 0	
		3RH1921	- 1CA10	110V	579 179 0	
	K23/24	3RT1025	- 1AG20	110V	579 322 0	
		3RH1921	- 1CA01	110V	579 178 0	
		3RH1921	- 1CA10	110V	579 179 0	
	K29	3RT1016	- 1AF01	110V	579 352 0	
		K41/K42	3RT1015	- 1AF02	110V	579 344 0
	Q11	Q29	3RV1041	- 4JA10		579 394 0
			3RV1011	- 1GA10		579 219 0
			3RV1901	- 1B		579 220 0
	Q24	Q29	3RV1021	-4AA10		579 224 0
			3RV1901	- 1B		579 220 0
	K45	K260	3RT1516	- 1AF00	110V	579 346 0
			3RH1122	- 1AF00	110V	579 203 0
			K300	3RP15	-1AJ30	
Auslösegerät / Relais gear	A200	SMC1		110V	02 950 01 02 0	
	A274	SLE1		110V	579 399 0	
Sicherung / Fuse Schmelzeinsatz / Fuisble plug	F41...46	USCC1			510 078 0	
		10 A 10x38 ATDR 10			510 084 0	
Gleichrichter / Rectifier	G21	1,8A 2/017.000.2			04 430 02 88 0	
Motorschutzgerät/Relais gear	F491	LT3-SA00MW		110V	579 226 0	

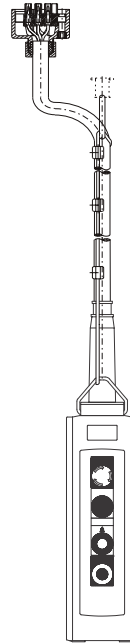
<b>Geräteliste / parts list</b>		<b>Motor 24/4 H92</b>				
Getriebeendschalter / Gear-type limit switch	S220	GE-S 125.04			580 005 0	
		GE-S 125.06			580 006 0	
Schütz/Contactor	K21/K22	3RT1046	- 1AG20	110V	579 331 0	
		3RH1921	- 1CA01	110V	579 178 0	
		3RH1921	- 1CA10	110V	579 179 0	
	K23/24	3RT1035	- 1AG20	110V	579 326 0	
		3RH1921	- 1CA01	110V	579 178 0	
		3RH1921	- 1CA10	110V	579 179 0	
	K29	3RT1016	- 1AF01	110V	579 352 0	
		K41/K42	3RT1015	- 1AF02	110V	579 344 0
	Q11	Q29	3RV1041	- 4LA10		579 395 0
			3RV1421	- 4AA10		579 447 0
			3RV1901	- 1B		579 220 0
	Q24	Q29	3RV1031	-4GA10		579 393 0
			3RV1901	- 1B		579 220 0
	K45	K260	3RT1516	- 1AF00	110V	579 346 0
			3RH1122	- 1AF00	110V	579 203 0
			K300	3RP15	-1AJ30	
Auslösegerät / Relais gear	A200	SMC1		110V	02 950 01 02 0	
	A274	SLE1		110V	579 399 0	
Sicherung / Fuse Schmelzeinsatz / Fuisble plug	F41...46	USCC1			510 078 0	
		10 A 10x38 ATDR 10			510 084 0	
Gleichrichter / Rectifier	G21	1,8A 2/017.000.2			04 430 02 88 0	
Motorschutzgerät/Relais gear	F491	LT3-SA00MW		110V	579 226 0	



**Originalteile**  
**Original parts**  
**SH 6**

**Standardsteuergerät / standard control switch**

Typ Type	Teil-Nummer Part-Number
STH 1102-009	17 390 83 21 9
STH 1102-010	17 390 79 21 9
STH 1106-010	
STH 1106-009	17 390 82 21 9
STH 1202-021	17 390 71 21 9
STH 1202-027	17 390 76 21 9
STH 1206-021	17 390 70 21 9
STH 1206-027	



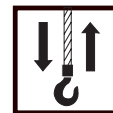
Bei Bestellung bitte Steuerkabellänge angeben.

Please state length of control cable when ordering.

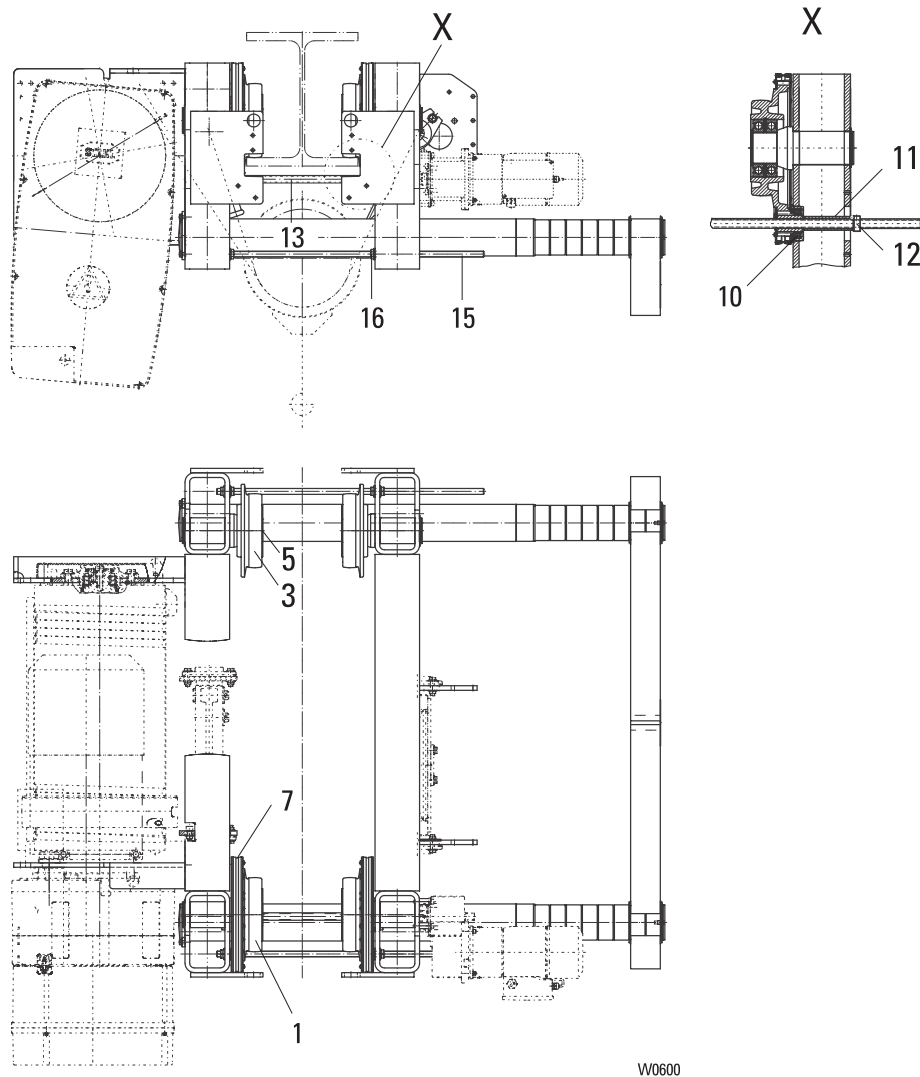
Sondersteuergeräte: Bitte Typ angeben.

Special control switches: Please state type





KE-S76

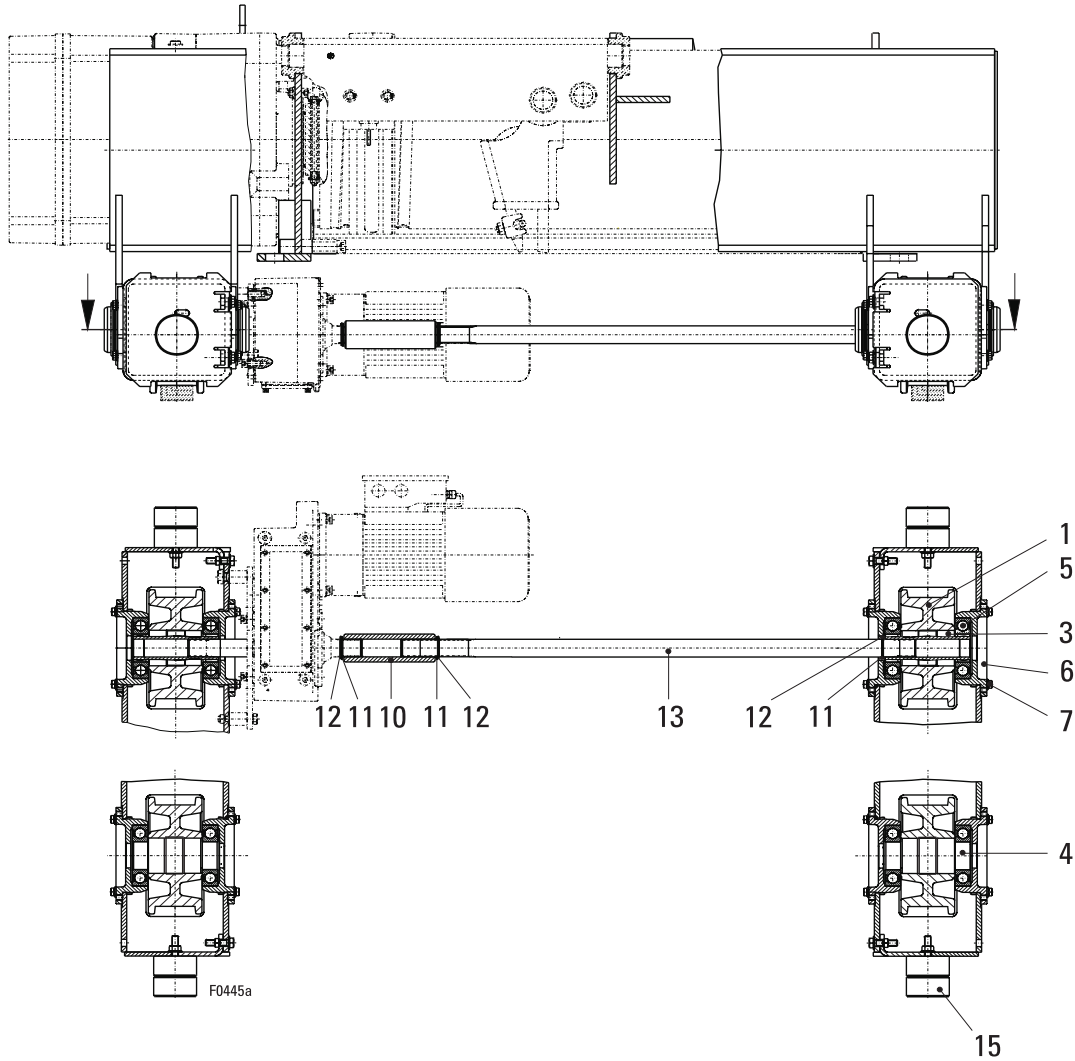


Pos	Teil-Nummer Part-Number	Stück Piece	Beschreibung Description	Benennung	Designation
1	07 250 11 40 0	2	A200	Laufrolle	Wheel
3	07 250 11 41 0	2	B200	Laufrolle	Wheel
5	506 916 0	4	65x2,5	Sicherungsring	Locking ring
7	07 250 05 42 0	2		Laufrollenabdeckung	Wheel cover
10	21 270 03 39 0	2		Flanschlager kompl.	Flange bearing compl.
11	21 273 00 51 0	1		Distanzrohr	Distance pipe
12	504 426 0	1		Stelling	Adjusting ring
13	21 273 15 60 0	1		Durchtriebswelle	Drive shaft
15	025 002 9	1	M16x720	Gewindebolzen	Threaded bolt
16	507 841 0	8	M16	Sicherungsmutter	Locking nut



**Originalteile**  
**Original parts**  
**SH 6**

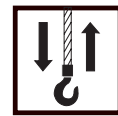
OE-S06



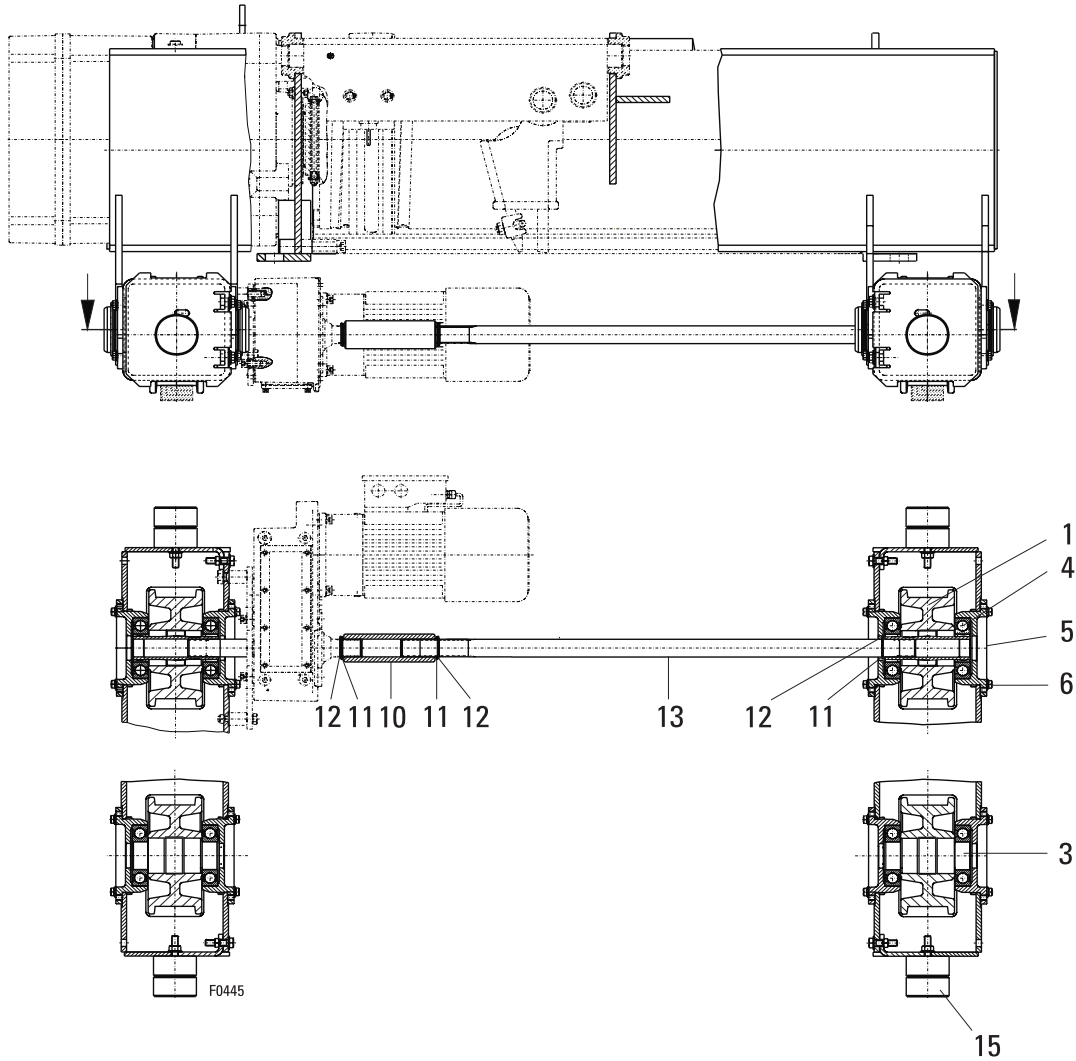
Pos	Teil-Nummer Part-Number	Stück Piece	Beschreibung Description	Benennung Designation	Designation	
1	24 254 20 01 0	4	D 160	1) 40 mm	Laufрад Wheel	
	24 254 21 01 0	4	D 160	1) 50 mm		
3	24 254 24 14 0	2		Laufradwelle	Travelling wheel shaft	
4	24 254 21 17 0	2		Laufradachse	Axle	
5	560 049 0	8	6211-2Z	DIN 625	Rillenkugellager	Grooved ball bearing
6	26 712 03 58 0	8		Lagerdeckel	Bearing cover	
7	501 104 0	24	M10x20-10		Sicherungsschraube	Locking screw
10	22 275 00 35 0	1		Kupplungshülse	Coupling sleeve	
11	506 815 0	3	S30x42x2,5	DIN 988	Stützscheibe	Supporting ring
12	506 121 0	3	30x2	DIN 471	Sicherungsring	Locking ring
13	22 275 04 14 0	1		2) 1250 mm	Durchtriebswelle Drive shaft	
	22 275 05 14 0	1		2) 1400 mm		
	22 275 09 14 0	1		2) 1800 mm		
	22 275 06 14 0	1		2) 2240 mm		
	22 275 07 14 0	1		2) 2800 mm		
	22 275 08 14 0	1		2) 3150 mm		
15	25 710 11 23 0	4		Puffer	Buffer	

1) Schienenbreite  
2) Spurweite

1) Rail width  
2) Track gauge



OE-S07



Pos	Teil-Nummer Part-Number	Stück Piece	Beschreibung Description	Benennung Designation	Designation
1	07 250 01 01 0	2	D 200	1) k=40 mm	Laufрад Wheel
	07 250 02 01 0	2	D 200	1) k=50 mm	
	07 250 03 01 0	2	D 200	1) k=60 mm	
3	07 250 00 05 0	2	D 200	1) k=40 mm	Laufрад Wheel
	07 250 01 05 0	2	D 200	1) k=50 mm	
	07 250 02 05 0	2	D 200	1) k=60 mm	
4	560 040 0	8	6311-2Z	DIN 625	Rillenkugellager Grooved ball bearing
5	27 712 03 58 0	8			Lagerflansch Bearing flange
6	501 117 0	32	M10x30		Sicherungsschraube Safety bolt
10	23 273 00 35 0	1			Kupplungshülse Coupling sleeve
11	506 892 0	3	S35x45x2,5	DIN 988	Stützscheibe Supporting ring
12	506 127 0	3	35x2,5	DIN 471	Sicherungsring Retainer ring
13	23 273 00 14 0	1		2) 1400 mm	Durchtriebswelle Drive shaft
	23 273 01 14 0	1		2) 1800 mm	
	23 273 02 14 0	1		2) 2240 mm	
	23 273 03 14 0	1		2) 2800 mm	
	23 273 04 14 0	1		2) 3150 mm	
15	25 710 11 23 0	4			Puffer Buffer

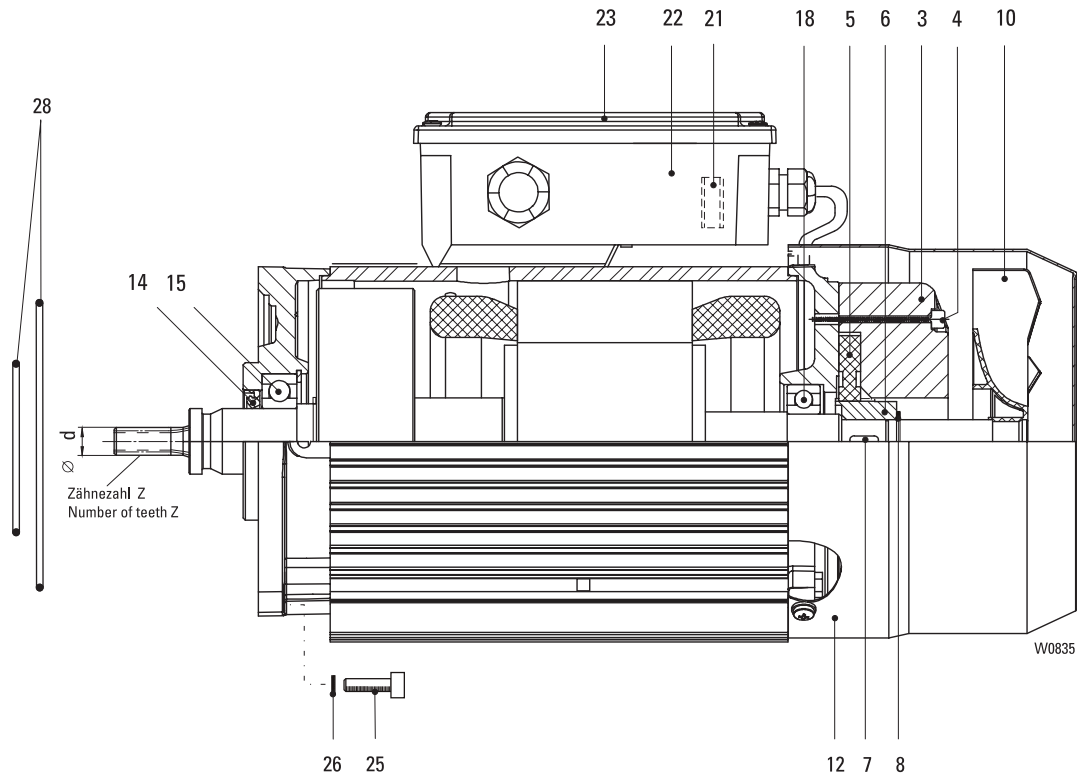
1) Schienenbreite  
2) Spurweite

1) Rail width  
2) Track gauge



**Originalteile**  
**Original parts**  
**SH 6**

8/2F12  
SF ... 123



Pos	Teil-Nummer Part-Number	Stück Piece	Beschreibung Description		Z	d	Benennung	Designation
	21 270 87 11 9	1	SF 17 113 123	1) (Pos.1-23)	6	9,60	Motor kompl.	Motor compl.
		1	SF 14 113 123	1) (Pos.1-23)				
	21 270 86 11 9	1	SF 17 111 123	1) (Pos.1-23)	7	10,75		
		1	SF 17 219 123	1) (Pos.1-23)				
		1	SF 15 226 123	1) (Pos.1-23)				
		1	SF 14 111 123	1) (Pos.1-23)				
		1	SF 25 230 123	1) (Pos.1-23)				
		1	SF 11 226 123	1) (Pos.1-23)				
		1	SF 11 224 123	1) (Pos.1-23)				
	21 270 85 11 9	1	SF 17 109 123	1) (Pos.1-23)	9	12,85		
		1	SF 17 217 123	1) (Pos.1-23)				
		1	SF 15 224 123	1) (Pos.1-23)				
		1	SF 14 109 123	1) (Pos.1-23)				
		1	SF 25 226 123	1) (Pos.1-23)				
		1	SF 25 228 123	1) (Pos.1-23)				
		1	SF 11 217 123	1) (Pos.1-23)				
		1	SF 11 224 123	1) (Pos.1-23)				
		1	SA-C 57 42 123	1) (Pos.1-23)				
		1	SA-C 57 40 123	1) (Pos.1-23)				
		1	SA-C 67 42 123	1) (Pos.1-23)				
		1	SA-C 67 44 123	1) (Pos.1-23)				
		1	SA-C 67 46 123	1) (Pos.1-23)				
	21 270 84 11 9	1	SF 17 107 123	1) (Pos.1-23)	11	14,95		
		1	SF 17 215 123	1) (Pos.1-23)				
		1	SF 15 222 123	1) (Pos.1-23)				
		1	SF 14 107 123	1) (Pos.1-23)				
		1	SF 11 215 123	1) (Pos.1-23)				
		1	SF 11 222 123	1) (Pos.1-23)				



Pos	Teil-Nummer Part-Number	Stück Piece	Beschreibung Description				Z	d	Benennung	Designation
	21 270 83 11 9	1	SF 17 213 123	1)	(Pos.1-23)	9	19,20	Motor kompl.	Motor complete	
		1	SF 15 220 123	1)	(Pos.1-23)					
		1	SF 25 222 123	1)	(Pos.1-23)					
		1	SF 25 224 123	1)	(Pos.1-23)					
		1	SF 11 213 123	1)	(Pos.1-23)					
		1	SF 11 220 123	1)	(Pos.1-23)					
	21 270 82 11 9	1	SF 17 211 123	1)	(Pos.1-17)	11	22,30			
		1	SF 15 218 123	1)	(Pos.1-17)					
	21 270 74 11 9	1	SF 17 209 123	1)	(Pos.1-17)	9	27,85			
	21 270 73 11 9	1	SF 17 207 123	1)	(Pos.1-17)	11	32,35			
3	567 102 0	1	104 - 120V	2)	190 - 460V	50Hz	3)	Bremsse	Brake	
	567 103 0	1	130 - 150V	2)	480 - 525V	50Hz	3)			
	567 104 0	1	156 - 180V	2)	575 - 720V	50Hz	3)			
4	502 942 0	3	M4x45		ISO 4762			Zyl-Schraube	Socket head cap screw	
5	567 100 0	1	Gr.08					Bremsrotor	Brake rotor	
6	567 349 0	1						Nabe	Hub	
7	537 011 0	1	5x5x16		DIN 6885			Passfeder	Feather key	
8	506 093 0	1	15x1		DIN 471			Sicherungsring	Circlip	
10	576 051 0	1						Lüfterrad	Fan wheel	
12	567 344 0	1						Lüfterhaube	Fan cowling	
14	561 012 0	1	20x35x7	4)				Wellendichtring	Shaft seal	
15	560 091 0	1	6204-2RS		DIN 625			Rillenkugellager	Grooved ball bearing	
18	560 017 0	1	6202-2RS		DIN 625			Rillenkugellager	Grooved ball bearing	
21	567 108 0	1	PME400	5)				Gleichrichter	Rectifier	
	567 190 0	1	PMB400	6)						
22	570 076 0	1						Klemmenkasten	Terminal box	
23	567 347 0	1						Klemmenkastendeckel	Terminal box lid	
25	500 231 0	4	M6x20		ISO 4762-8.8			Zyl-Schraube	Socket head cap screw	
26	506 838 0	4	S6					Sicherungsscheibe	Lock washer	
28	515 020 0	1	130x2		SF 1.			Runddichtring	Round sealing ring	
	515 953 0	1	70x2		SF 25; SA-C .7					

1) Bitte Betriebsspannung, Frequenz, Getriebemotortyp und Motortyp angeben.

1) Please state operating voltage, frequency, type of geared motor and type of motor.

2) Spulenspannung

2) Coil voltage

3) Betriebsspannung Motor

3) Operating voltage motor

4) nur austauschbar bei Z 6 - 11, d < 20mm

4) Only replaceable at Z 6 - 11, d < 20mm

5) Nicht für Motorspannungen 190...210V/60Hz

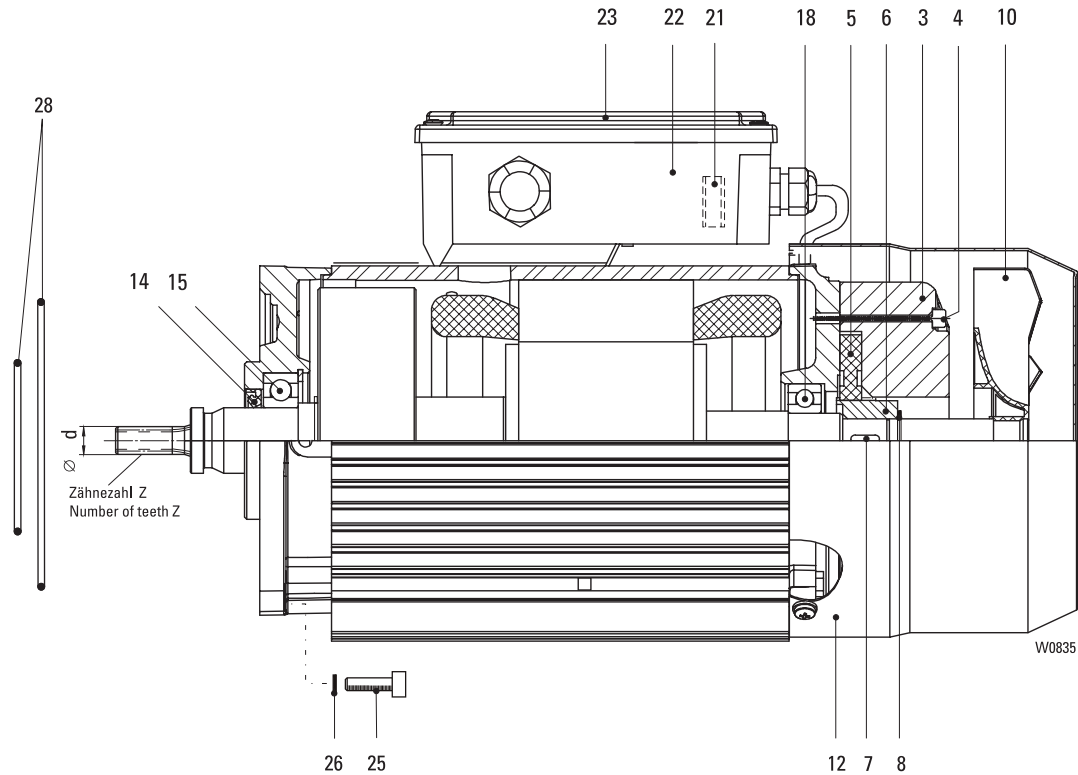
5) Not for supply voltage 190...210V/60Hz

6) Nur für Motorspannungen 190...210V/60Hz

6) Only for supply voltage 190...210V/60Hz



8/2F13  
SF ... 133



Pos	Teil-Nummer Part-Number	Stück Piece	Beschreibung Description	Benennung Designation
	21 270 81 11 9	1	SF 17 111 133 1) (Pos.1-23)	Motor kompl. Motor compl.
	21 270 80 11 9	1	SF 11 217 133 1) (Pos.1-23)	
		1	SF 17 109 133 1) (Pos.1-23)	
		1	SF 25 226 133 1) (Pos.1-23)	
		1	SF 25 228 133 1) (Pos.1-23)	
		1	SA-C 57 38 133 1) (Pos.1-23)	
		1	SA-C 57 40 133 1) (Pos.1-23)	
		1	SA-C 67 42 133 1) (Pos.1-23)	
		1	SA-C 67 44 133 1) (Pos.1-23)	
	21 270 79 11 9	1	SF 11 215 133 1) (Pos.1-23)	
		1	SF 17 107 133 1) (Pos.1-23)	
		1	SF 17 215 133 1) (Pos.1-23)	
		1	SF 15 222 133 1) (Pos.1-23)	
	21 270 78 11 9	1	SF 11 213 133 1) (Pos.1-23)	
		1	SF 11 220 133 1) (Pos.1-23)	
		1	SF 17 213 133 1) (Pos.1-23)	
		1	SF 15 220 133 1) (Pos.1-23)	
		1	SF 25 222 133 1) (Pos.1-23)	
		1	SF 25 224 133 1) (Pos.1-23)	
	21 270 77 11 9	1	SF 11 211 133 1) (Pos.1-23)	
		1	SF 17 211 133 1) (Pos.1-23)	
		1	SF 15 218 133 1) (Pos.1-23)	
		1	SA-C 67 36 133 1) (Pos.1-23)	
		1	SA-C 67 38 133 1) (Pos.1-23)	
		1	SA-C 67 40 133 1) (Pos.1-23)	



Pos	Teil-Nummer Part-Number	Stück Piece	Beschreibung Description				Z	d	Benennung	Designation
	21 270 76 11 9	1	SF 17 209 133	1)	(Pos.1-23)	9	27,85	Motor kompl.	Motor complete	
		1	SF 15 216 133	1)	(Pos.1-23)					
		1	SF 25 218 133	1)	(Pos.1-23)					
		1	SF 25 220 133	1)	(Pos.1-23)					
	21 270 75 11 9	1	SF 17 207 133	1)	(Pos.1-23)	11	32,35			
		1	SF 15 214 133	1)	(Pos.1-23)					
	21 270 71 11 9	1	SF 35 832 133	1)	(Pos.1-23)	13	36,90			
		1	SF 35 834 133	1)	(Pos.1-23)					
		1	SF 35 836 133	1)	(Pos.1-23)					
		1	SF 25 830 133	1)	(Pos.1-23)					
		1	SF 25 832 133	1)	(Pos.1-23)					
		1	SF 25 834 133	1)	(Pos.1-23)					
3	567 135 0	1	104 - 120V	2)	190 - 460V	50Hz	3)	Bremse	Brake	
	567 188 0	1	130 - 150V	2)	480 - 525V	50Hz	3)			
	567 189 0	1	156 - 180V	2)	575 - 720V	50Hz	3)			
4	502 942 0	3	M4x45		ISO 4762			Zyl-Schraube	Socket head cap screw	
5	567 100 0	1	Gr.08					Bremsrotor	Brake rotor	
6	567 349 0	1						Nabe	Hub	
7	537 011 0	1	5x5x16		DIN 6885			Passfeder	Feather key	
8	506 093 0	1	15x1		DIN 471			Sicherungsring	Circlip	
10	576 051 0	1						Lüfterrad	Fan wheel	
12	567 344 0	1						Lüfterhaube	Fan cowl	
14	561 012 0	1	20x35x7	4)				Wellendichtring	Shaft seal	
15	560 091 0	1	6204-2RS		DIN 625			Rillenkugellager	Grooved ball bearing	
18	560 017 0	1	6202-2RS		DIN 625			Rillenkugellager	Grooved ball bearing	
21	567 108 0	1	PME400	5)				Gleichrichter	Rectifier	
	567 190 0	1	PMB400	6)						
22	570 076 0	1						Klemmenkasten	Terminal box	
23	567 347 0	1						Klemmenkastendeckel	Terminal box cover	
25	500 231 0	4	M6x20		ISO 4762-8.8			Zyl-Schraube	Socket head cap screw	
26	506 838 0	4	S6					Sicherungsscheibe	Lock washer	
28	515 020 0	1	130x2		SF1.			Runddichtring	Round sealing ring	
	515 953 0	1	70x2		SF25; SF35; SA-C.7					

1) Bitte Betriebsspannung, Frequenz, Getriebemotortyp und Motortyp angeben.

1) Please state operating voltage, frequency, type of geared motor and type of motor.

2) Spulenspannung

2) Coil voltage

3) Betriebsspannung Motor

3) Operating voltage motor

4) nur austauschbar bei Z 7 - 11, d < 20mm

4) Only replaceable at Z 7 - 11, d < 20mm

5) Nicht für Motorspannungen 190...210V/60Hz

5) Not for supply voltage 190...210V/60Hz

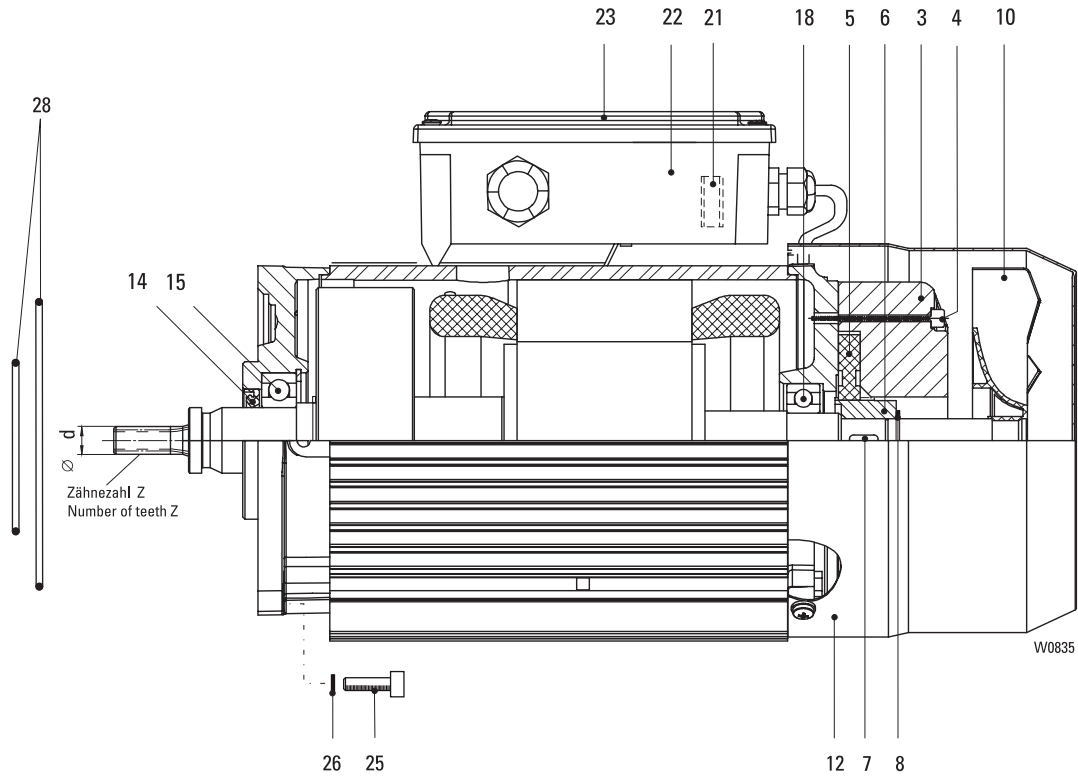
6) Nur für Motorspannungen 190...210V/60Hz

6) Only for supply voltage 190...210V/60Hz



**Originalteile**  
**Original parts**  
**SH 6**

**8/2F31**  
**SF ... 313**



Pos	Teil-Nummer Part-Number	Stück Piece	Beschreibung Description			Z	d	Benennung Motor kompl.	Designation Motor compl.
	23 270 77 11 9	1	SF 11 217 313	1)	(Pos.1-23)	9	12,85		
		1	SF 25 226 313	1)	(Pos.1-23)				
		1	SF 25 228 313	1)	(Pos.1-23)				
		1	SA-C 57 38 313	1)	(Pos.1-23)				
		1	SA-C 67 24 313	1)	(Pos.1-23)				
	23 270 76 11 9	1	SF 11 213 313	1)	(Pos.1-23)	9	19,20		
		1	SF 17 213 313	1)	(Pos.1-23)				
		1	SF 25 222 313	1)	(Pos.1-23)				
		1	SF 25 224 313	1)	(Pos.1-23)				
		1	SF 35 226 313	1)	(Pos.1-23)				
		1	SF 35 228 313	1)	(Pos.1-23)				
	23 270 79 11 9	1	SF 25 218 313	1)	(Pos.1-23)	9	27,85		
		1	SF 25 220 313	1)	(Pos.1-23)				
	23 270 75 11 9	1	SF 25 216 313	1)	(Pos.1-23)	9	36,90		
		1	SF 35 834 313	1)	(Pos.1-23)				
		1	SF 35 832 313	1)	(Pos.1-23)				
	23 270 71 11 9	1	SF 11215 313	1)	(Pos.1-23)	11	14,95		
		1	SF 35 230 313	1)	(Pos.1-23)				





Pos	Teil-Nummer Part-Number	Stück Piece	Beschreibung Description				Benennung	Designation	
3	567 128 0	1	104 - 120V	2)	190 - 460V	50Hz	3)	Bremse	Brake
	567 129 0	1	130 - 150V	2)	480 - 525V	50Hz	3)		
	567 130 0	1	156 - 180V	2)	575 - 720V	50Hz	3)		
4	500 389 0	3	M6x55		ISO 4762			Zyl-Schraube	Socket head cap screw
5	567 360 0	1						Bremsrotor	Brake rotor
6	567 362 0	1						Nabe	Hub
7	537 008 0	1	6x6x16		DIN 6885			Passfeder	Feather key
8	506 095 0	1	20x1,2		DIN 471			Sicherungsring	Circlip
10	576 052 0	1						Lüfterrad	Fan wheel
12	567 345 0	1						Lüfterhaube	Fan cowl
14	561 053 0	1	30x47x7	4)				Wellendichtring	Shaft seal
15	560 087 0	1	6206-2Z C3		DIN 625			Rillenkugellager	Grooved ball bearing
18	560 088 0	1	6205-2Z C3		DIN 625			Rillenkugellager	Grooved ball bearing
21	567 108 0	1	PME400	5)				Gleichrichter	Rectifier
	567 190 0	1	PMB400	6)					
22	570 077 0	1						Klemmenkasten	Terminal box
23	567 348 0	1						Klemmenkastendeckel	Terminal box cover
25	500 148 0	4	M10x25	SF., SA-C	ISO 4762-8.8			Zyl-Schraube	Socket head cap screw
	500 236 0	4	M10x30	SF 25	DIN 912-8.8				
26	506 840 0	4	S10					Sicherungsscheibe	Lock washer
28	515 020 0	1	130x2		SF1.			Runddichtring	Round sealing ring
	515 953 0	1	70x2		SF25; SF35; SA-C.7				

1) Bitte Betriebsspannung, Frequenz, Getriebemotortyp und Motortyp angeben.

2) Spulenspannung

3) Betriebsspannung Motor

4) nur austauschbar bei Z 9 - 11, d < 30mm

5) Nicht für Motorspannungen 190...210V/60Hz

6) Nur für Motorspannungen 190...210V/60Hz

1) Please state operating voltage, frequency, type of geared motor and type of motor.

2) Coil voltage

3) Operating voltage motor

4) Only replaceable at Z 9 - 11, d < 30mm

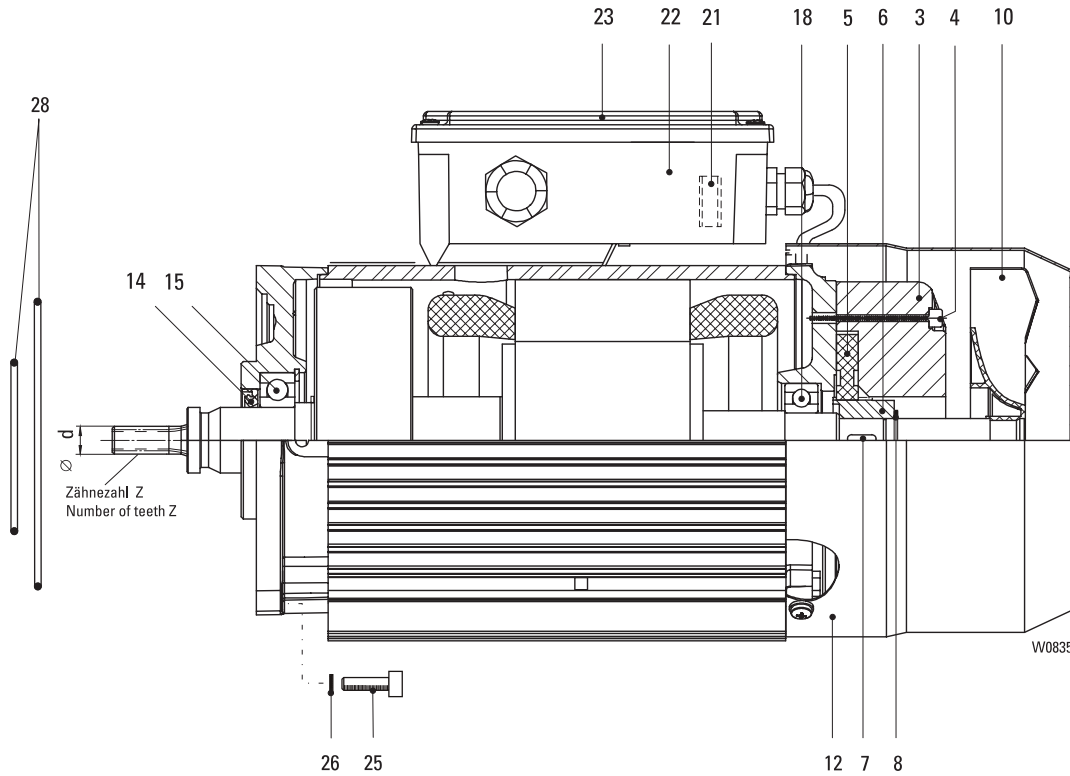
5) Not for supply voltage 190...210V/60Hz

6) Only for supply voltage 190...210V/60Hz

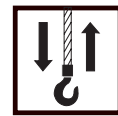


**Originalteile**  
**Original parts**  
**SH 6**

**8/2F42**  
**SF ... 423**



Pos	Teil-Nummer Part-Number	Stück Piece	Beschreibung Description					Benennung Designation	Designation
					Z	d			
	24 270 82 11 9	1	SF 25 216 423	1)	(Pos.1-23)	9	27,85	Motor kompl.	Motor compl.
		1	SF 25 218 423	1)	(Pos.1-23)				
		1	SF 25 220 423	1)	(Pos.1-23)				
		1	SF 35 224 423	1)	(Pos.1-23)				
		1	SF 35 222 423	1)	(Pos.1-23)				
	24 270 80 11 9	1	SF 35 230 423	1)	(Pos.1-23)	11	14,95		
	24 270 79 11 9	1	SF 25 224 423	1)	(Pos.1-23)	9	19,20		
		1	SF 25 222 423	1)	(Pos.1-23)				
		1	SF 35 228 423	1)	(Pos.1-23)				
		1	SF 35 226 423	1)	(Pos.1-23)				



Pos	Teil-Nummer Part-Number	Stück Piece	Beschreibung Description			Benennung	Designation	
3	567 131 0	1	104 - 120V	2)	190 - 460V 50Hz	3)	Bremse	Brake
	567 132 0	1	130 - 150V	2)	480 - 525V 50Hz	3)		
	567 133 0	1	156 - 180V	2)	575 - 720V 50Hz	3)		
4	500 389 0	3	M6x55		ISO 4762		Zyl-Schraube	Socket head cap screw
5	567 360 0	1					Bremsrotor	Brake rotor
6	567 362 0	1					Nabe	Hub
7	537 008 0	1	6x6x16		DIN 6885		Passfeder	Feather key
8	506 095 0	1	20x1,2		DIN 471		Sicherungsring	Circlip
10	576 052 0	1					Lüfterrad	Fan wheel
12	567 345 0	1					Lüfterhaube	Fan cowling
14	561 053 0	1	30x47x7	4)			Wellendichtring	Shaft seal
15	560 087 0	1	6206-2Z C3		DIN 625		Rillenkugellager	Grooved ball bearing
18	560 088 0	1	6205-2Z C3		DIN 625		Rillenkugellager	Grooved ball bearing
21	567 108 0	1	PME400	5)			Gleichrichter	Rectifier
	567 190 0	1	PMB400	6)				
22	570 077 0	1					Klemmenkasten	Terminal box
23	567 348 0	1					Klemmenkastendeckel	Terminal box cover
25	500 148 0	4	M10x25	SF 35	ISO 4762-8.8		Zyl-Schraube	Socket head cap screw
	500 236 0	4	M10x30	SF 25	DIN 912-8.8			
26	506 840 0	4	S10				Sicherungsscheibe	Lock washer
28	515 953 0	1	70x2		SF25; SF35;		Runddichtring	Round sealing ring

1) Bitte Betriebsspannung, Frequenz, Getriebemotortyp und Motortyp angeben.

1) Please state operating voltage, frequency, type of geared motor and type of motor.

2) Spulenspannung

2) Coil voltage

3) Betriebsspannung Motor

3) Operating voltage motor

4) nur austauschbar bei Z 9 - 11, d < 30mm

4) Only replaceable at Z 9 - 11, d < 30mm

5) Nicht für Motorspannungen 190...210V/60Hz

5) Not for supply voltage 190...210V/60Hz

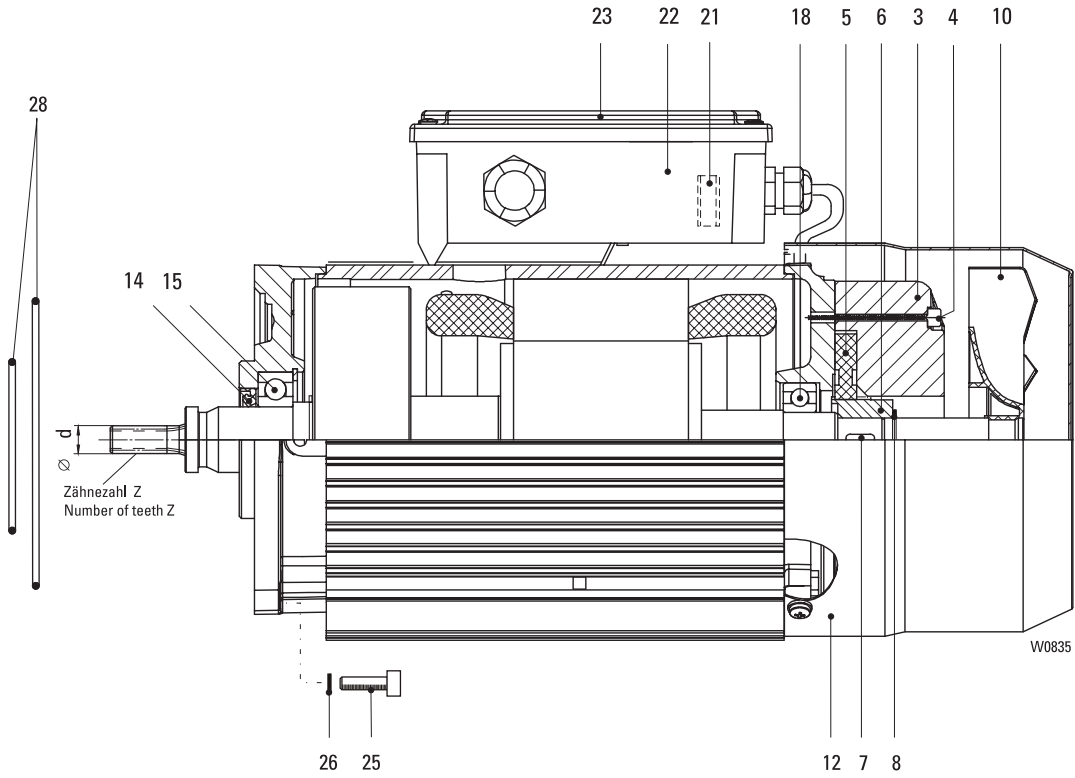
6) Nur für Motorspannungen 190...210V/60Hz

6) Only for supply voltage 190...210V/60Hz

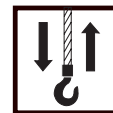


**Originalteile**  
**Original parts**  
**SH 6**

8/2F52  
SF ... 523



Pos	Teil-Nummer Part-Number	Stück Piece	Beschreibung Description		Z	d	Benennung	Designation
	25 270 85 11 9	1	SA-C 57 26 523	(Pos.1-23)	9	27,85	Motor kompl.	Motor compl.
		1	SA-C 57 28 523	(Pos.1-23)				
		1	SA-C 67 30 523	(Pos.1-23)				
		1	SA-C 67 32 523	(Pos.1-23)				
		1	SA-C 67 34 523	(Pos.1-23)				



Pos	Teil-Nummer Part-Number	Stück Piece	Beschreibung Description				Benennung	Designation	
3	567 137 0	1	104 - 120V	2)	190 - 460V	50Hz	3)	Bremse	Brake
	567 138 0	1	130 - 150V	2)	480 - 525V	50Hz	3)		
	567 139 0	1	156 - 180V	2)	575 - 720V	50Hz	3)		
4	500 975 0	3	M6x60		ISO 4762			Zyl-Schraube	Socket head cap screw
5	567 361 0	1						Bremsrotor	Brake rotor
6	567 363 0	1						Nabe	Hub
7	537 005 0	1	6x6x20		DIN 6885			Passfeder	Feather key
8	506 095 0	1	20x1,2		DIN 471			Sicherungsring	Circlip
10	576 053 0	1						Lüfterrad	Fan wheel
12	567 346 0	1						Lüfterhaube	Fan cowl
14	561 053 0	1	30x47x7	4)				Wellendichtring	Shaft seal
15	560 087 0	1	6206-2Z C3		DIN 625			Rillenkugellager	Grooved ball bearing
18	560 088 0	1	6205-2Z C3		DIN 625			Rillenkugellager	Grooved ball bearing
21	567 108 0	1	PME400	5)				Gleichrichter	Rectifier
	567 190 0	1	PMB400	6)					
22	570 077 0	1						Klemmenkasten	Terminal box
23	567 348 0	1						Klemmenkastendeckel	Terminal box cover
25	500 148 0	4	M10x25		ISO 4762-8.8			Zyl-Schraube	Socket head cap screw
26	506 840 0	4	S10					Sicherungsscheibe	Lock washer
28	515 953 0	1	70x2					Runddichtring	Round sealing ring

1) Bitte Betriebsspannung, Frequenz, Getriebemotortyp und Motortyp angeben.

2) Spulenspannung

3) Betriebsspannung Motor

4) nur austauschbar bei Z 9, d < 30mm

5) Nicht für Motorspannungen 190...210V/60Hz

6) Nur für Motorspannungen 190...210V/60Hz

1) Please state operating voltage, frequency, type of geared motor and type of motor.

2) Coil voltage

3) Operating voltage motor

4) Only replaceable at Z 9, d < 30mm

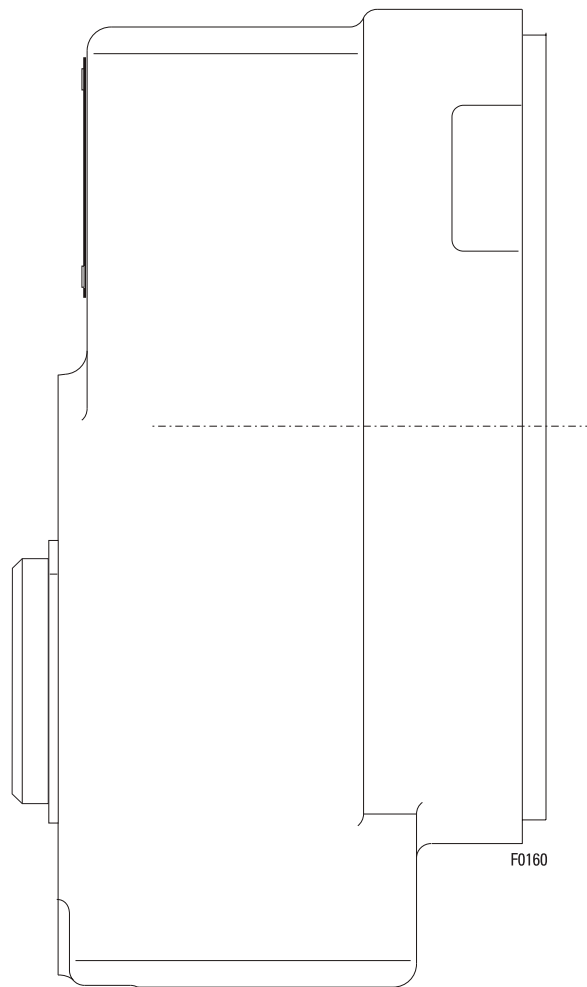
5) Not for supply voltage 190...210V/60Hz

6) Only for supply voltage 190...210V/60Hz



**Originalteile**  
**Original parts**  
**SH 6**

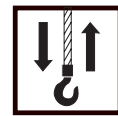
SF 17 1..



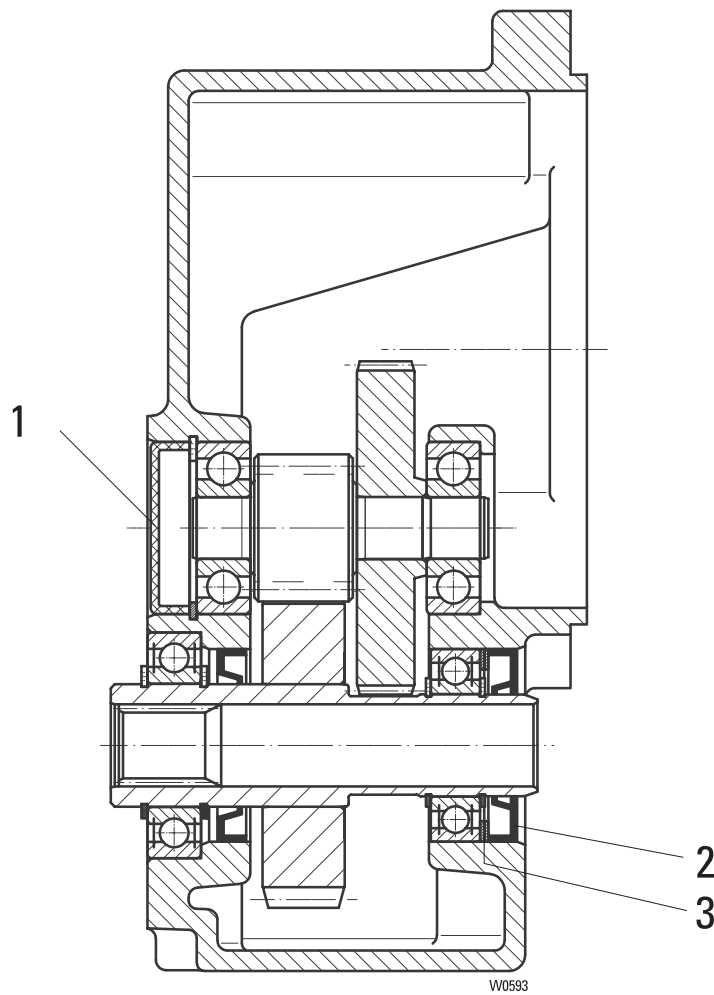
Pos	Teil-Nummer Part-Number	Stück Piece	Beschreibung Description	Benennung Designation
	21 270 00 30 0	1	SF17 113	Getriebe Gear
	21 270 01 30 0	1	SF17 111	
	21 270 02 30 0	1	SF17 109	
	21 270 03 30 0	1	SF17 107	

Getriebe nur komplett lieferbar.  
Ohne Getriebeöl: Erforderliche Menge siehe Betriebsanleitung

Gear only available as complete unit.  
Without gear oil: amount required see operating instruction



SF 17 2..



W0593

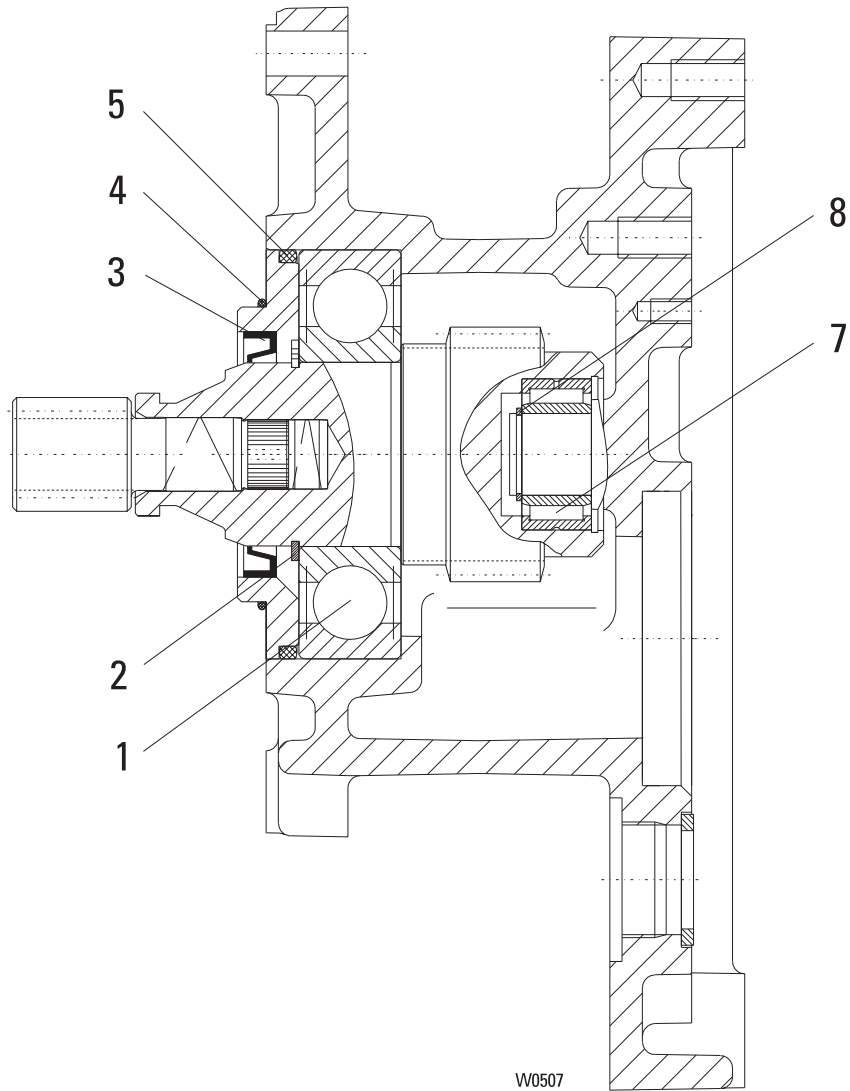
Pos	Teil-Nummer Part-Number	Stück Piece	Beschreibung Description	Benennung	Designation
	21 270 04 30 0	1	SF17 219 1)	Getriebe	Gear
	21 270 05 30 0	1	SF17 217 1)		
	21 270 06 30 0	1	SF17 215 1)		
	21 270 07 30 0	1	SF17 213 1)		
	21 270 08 30 0	1	SF17 211 1)		
	21 270 09 30 0	1	SF17 209 1)		
	21 270 10 30 0	1	SF17 207 1)		
1	518 036 0	1	42x9,5		
2	561 120 0	1	25x47x7	Wellendichtring	Shaft seal
3	507 876 0	2	37x47x1	Passscheibe	Adjusting washer

1) Getriebe bis auf gekennzeichnete Teile nur komplett lieferbar.  
Ohne Getriebeöl: Erforderliche Menge siehe Betriebsanleitung

1) Gear only available as complete unit except the signed parts  
Without gear oil: amount required see operating instruction.



SF 35 83.

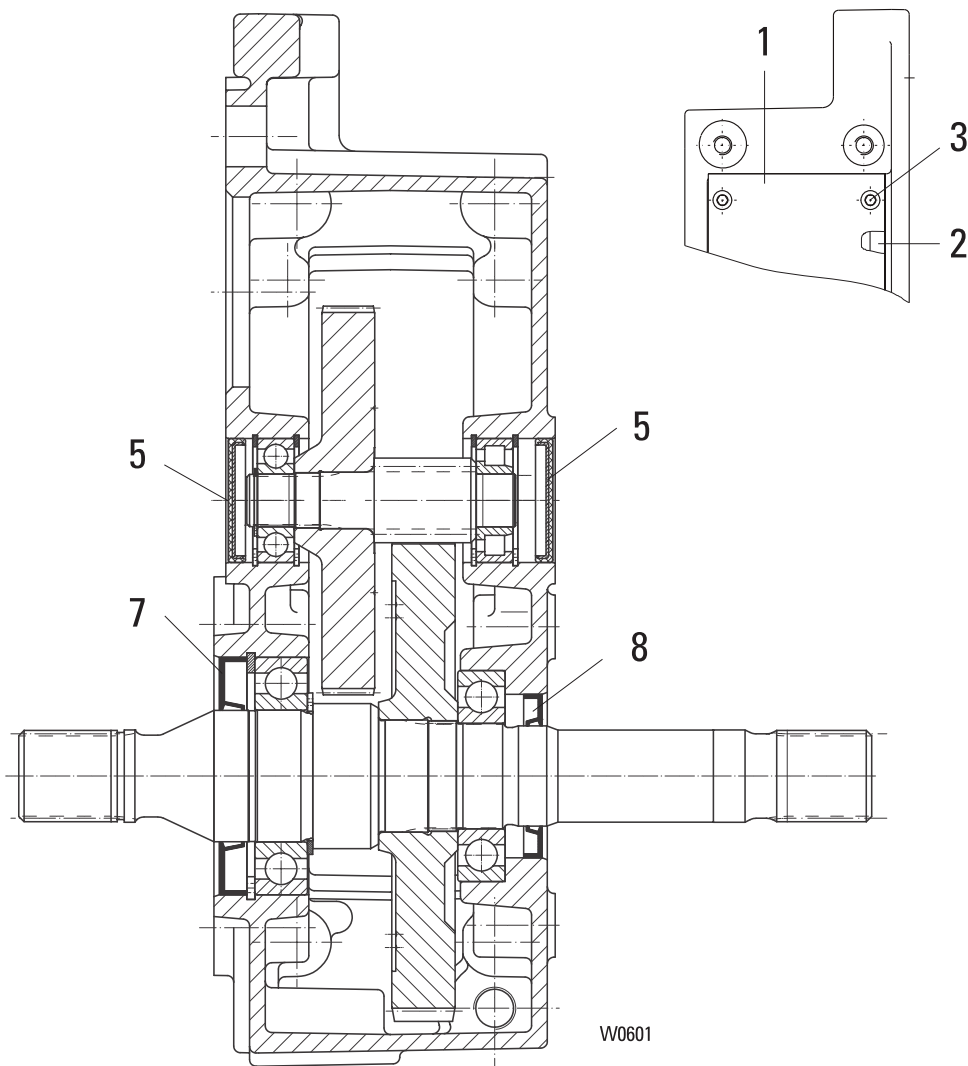


Pos	Teil-Nummer Part-Number	Stück Piece	Beschreibung Description	Benennung	Designation
	24 270 40 30 0	1	SF 35 836	Zwischengetriebe	Intermediate gear
	24 270 37 30 0	1	SF 35 834		
		1	SF 35 832		
1	560 829 0	1	6309-27	Rillenkugellager	Grooved ball bearing
2	506 101 0	1	45x1,75	Sicherungsring	Locking ring
3	561 026 0	1	45x60x8 NB	Wellendichtring	Shaft seal
4	515 953 0	1	70x2	Runddichtring	Round sealing ring
5	515 970 0	1	90x4	Runddichtring	Round sealing ring
7	560 995 0	1	NA 4904	Nadellager	needle roller bearing
8	507 122 0	1	SW 20	Sprengring	Circlip





SF 35 ...



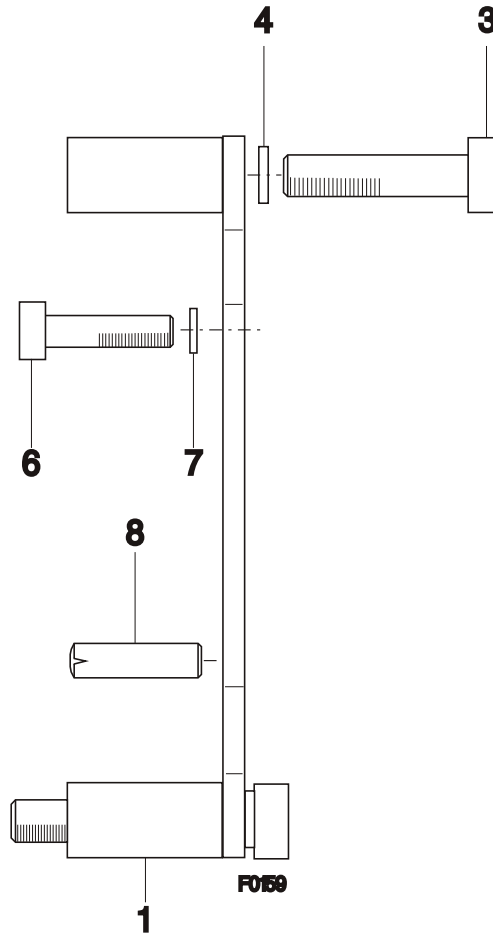
Pos	Teil-Nummer Part-Number	Stück Piece	Beschreibung Description	Benennung	Designation
	23 270 10 30 0	1	SF 35 230	Getriebe	Gear
		1	SF 35 836		
	23 270 11 30 0	1	SF 35 228		
		1	SF 35 834		
	23 270 12 30 0	1	SF 35 226		
		1	SF 35 832		
	23 270 13 30 0	1	SF 35 224		
	23 270 14 30 0	1	SF 35 222		
	23 270 15 30 0	1	SF 35 220		
1	23 273 00 96 0	1			
2	23 273 00 95 0	1		Dichtung	Seal
3	500 810 0	8	M6x16 DIN 6912-8.8	Zyl-Schraube	Socket head cap screw
5	518 041 0	1	47x6,5	Verschlusskappe	End cap
7	561 126 0	1	AS50x90x10	Wellendichtring	Shaft seal
8	561 125 0	1	AS38x72x7	Wellendichtring	Shaft seal

1) Getriebe bis auf gekennzeichnete Teile nur komplett lieferbar.  
Ohne Getriebeöl: Erforderliche Menge siehe Betriebsanleitung

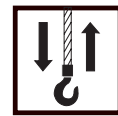
1) Gear only available as complete unit except the signed parts  
Without gear oil: amount required see operating instruction.



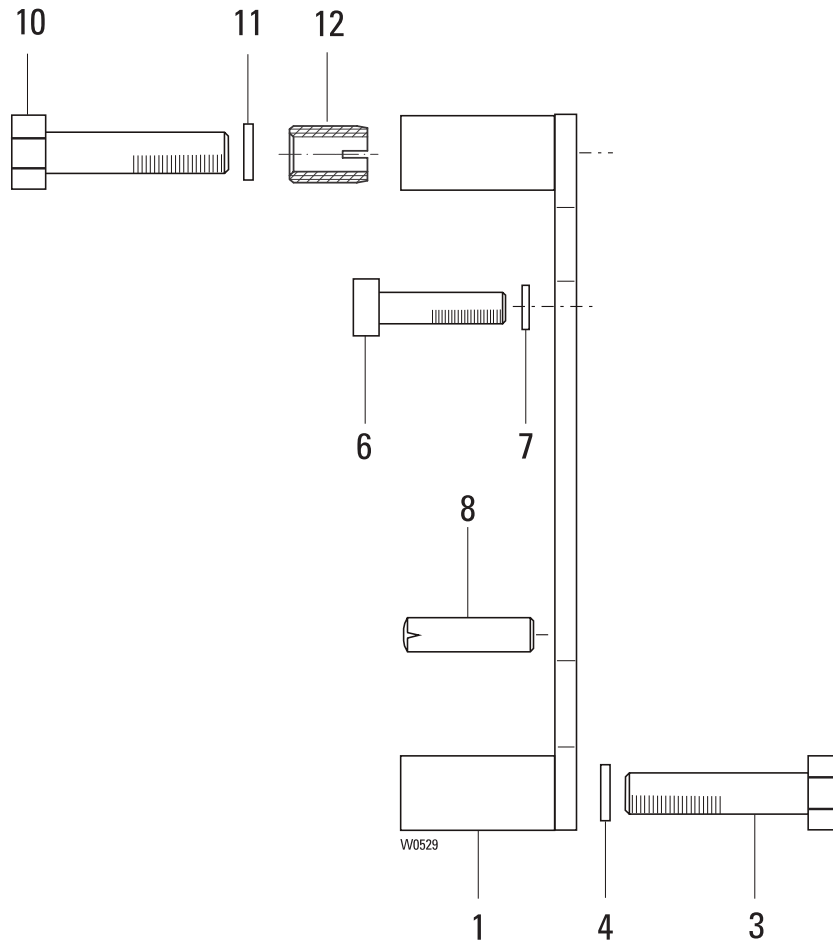
SF 17



Pos	Teil-Nummer Part-Number	Stück Piece	Beschreibung Description	Benennung Designation
1	21 270 01 22 0	1	SF1 (Pos.3-8)	Drehmomentstütze Torque support
3	500 980 0	4	M8x45 DIN 912-8.8	Zyl-Schraube Socket head cap screw
4	506 839 0	4	S8	Sicherungsscheibe Locking disc
6	500 144 0	4	M8x16 DIN 912-8.8	Zyl-Schraube Socket head screw
7	506 839 0	4	S8	Sicherungsscheibe Locking disc
8	504 960 0	2	8m6x24 DIN 7	Zyl-Stift Pin



SF 35



Pos	Teil-Nummer Part-Number	Stück Piece	Beschreibung Description	Benennung	Designation
1	23 270 05 22 0	1	(Pos.3-12)	Dehmomentstütze	Torque support
3	500 208 0	2	M12x65 ISO 4014-8.8	Skf-Schraube	Hexagon head cap screw
4	507 104 0	2	SKM12	Sperrkantscheibe	Lock washer
6	500 148 0	4	M10x25 DIN 912-8.8	Zyl-Schraube	Socket head cap screw
7	506 840 0	4	S10	Sicherungsscheibe	Locking disc
8	504 035 0	2	10m6x28 DIN 7	Zyl-Stift	Pin
10	500 303 0	2	M12x40 ISO 4017	Skf-Schraube	Hexagon head cap screw
11	507 104 0	2	SKM12	Sperrkantscheibe	Lock washer
12	526 000 0	2	M12x22 IN22b	Ensat	Ensat

Россия ООО "КранШталь" 109451, г.Москва, ул. Верхние поля, д.28  
тел./факс: +7 495 2253788 +7 495 9214517 info@stahlcranes.ru

→ [www.kranstahl.ru](http://www.kranstahl.ru)  
→ [www.tali-market.ru](http://www.tali-market.ru)

→ [www.servis-kran.ru](http://www.servis-kran.ru)  
→ [www.stahlkranes.ru](http://www.stahlkranes.ru)

