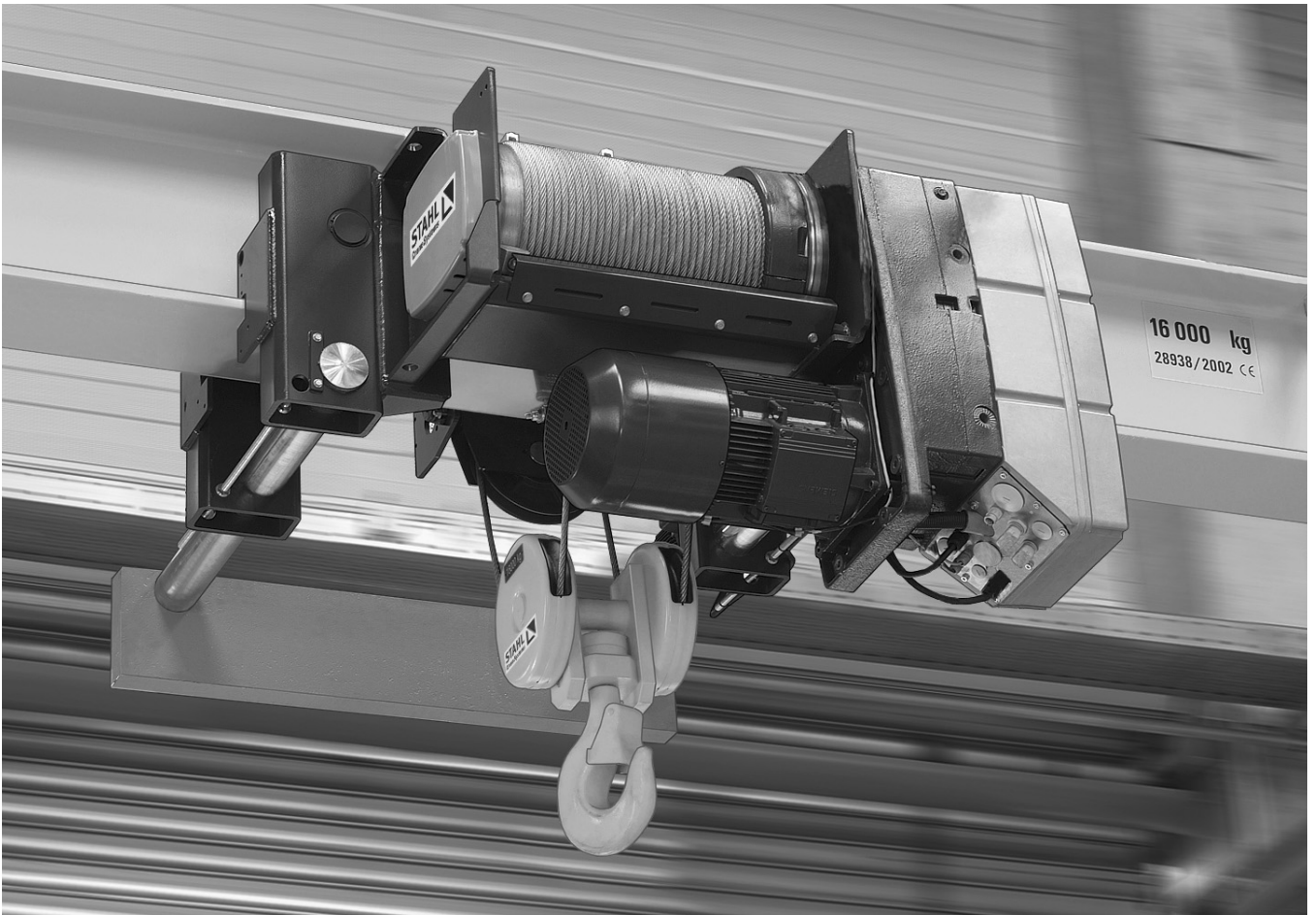


КранШталь



SH 4



Тросовые тали _

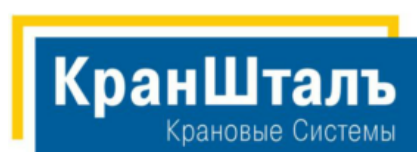
➤ RU

Перечень оригинальных запасных частей

Wire Rope Hoists _

➤ EN

Original parts list

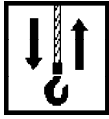


<http://kranstahl.ru>
info@kranstahl.ru

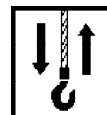
Partner of



+7 (495) 225-37-88



Заметки
Notes



Электродвигатель подъема	4	Hoist motor	4
Редуктор	16	Gear	16
Тросовый барабан	19	Rope drum	19
Подвеска троса	21	Rope suspension	21
Крюковой блок	23	Bottom hook block	23
Крюковая поперечина	24	Hook traverse	24
Крюковая подвеска	25	Bottom hook block	25
Аппаратная коробка	28	Control panel	28
Управление	29	Control	29
Устройство управления	30	Control pendant	30
Тележки	31	Trolleys	31

Замену и ремонт разрешается проводить только обученному персоналу.

Данные в столбце „Наименование“ предназначены только для внутреннего использования.

Просьба всегда указывать заводской номер грузоподъемного устройства.

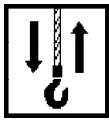
Veillez s.v.p. toujours indiquer le numero de fabrication du palan.

Replacement and repairs may only be carried out by trained personnel.

The information in the column "Designation" is only for internal use.

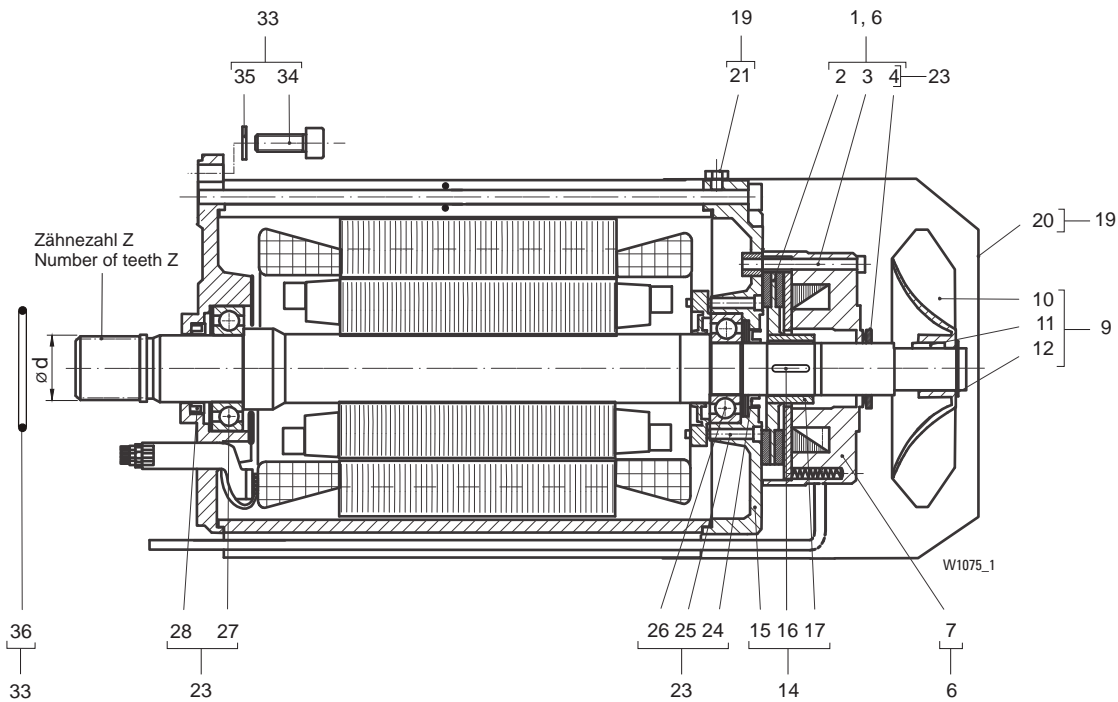
Please always state hoist serial number.

Por favor indicar siempre el número de fabricación del poliasto.



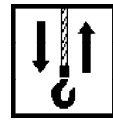
Оригинальные детали
Original parts
SH 4

12/2H42

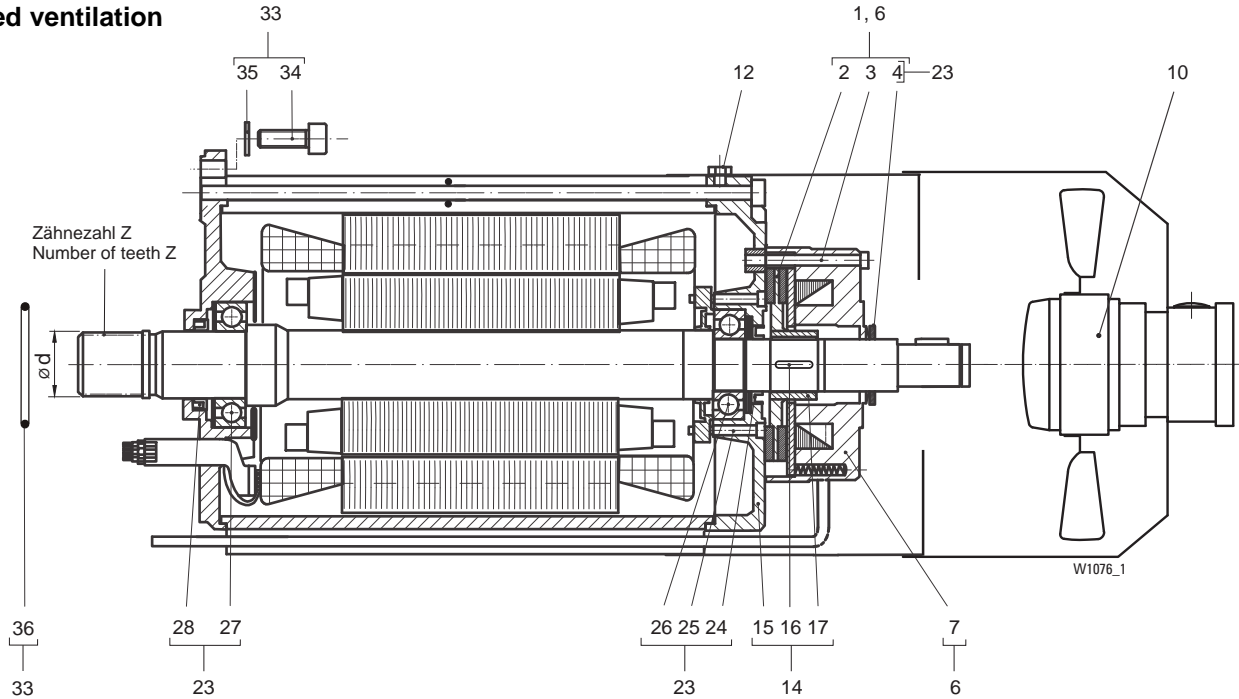


Поз. Pos.	Номер детали Part-Number	Штук Piece	Описание Description	Наименование	Designation
	24 270 87 11 9	1	SH40..-16;20 1)2)	Двигатель	Двигатель
	24 270 86 11 9	1	SH40..-25;32 1)2)		
	24 270 85 11 9	1	SH40..-9; 10; 12;40 1)2)		
1	04 430 23 65 0	1	(Поз.2-4)	Тормозной ротор, комплект запчастей	Brake rotor spare part set
	04 430 24 65 0	1	3) (Поз.2-4)		
2		1	M32	Тормозной ротор	Brake rotor
3		3	M6x60	Винт с цил. головкой	Socket head cap screw
4		1		Уплотнительное кольцо, V-уплотнение	Sealing ring V-Seal
6	04 430 25 65 0	1	104V-120V 4) (поз. 1,7)	220-460 В 50 Гц 5)	Тормоз, комплект запчастей
	04 430 26 65 0	1	130V-150V 4) (поз. 1,7)	480-525 В 50 Гц 5)	
	04 430 27 65 0	1	156V-180V 4) (поз. 1,7)	575-720 В 50 Гц 5)	
7		1	M32	Тормоз	Brake
9	04 430 30 65 0	1	(поз. 10-12)	Рабочее колесо вентилятора, комплект запчастей	Fan wheel spare part set
10		1		Крыльчатка вентилятора	Fan wheel
11		1	A8x10x13,5	Призматическая шпонка	Feather key
12		1	25x1,2	Стопорное кольцо	Circlip
14	05 430 20 65 0	1	(Поз.15-17)	Крышка двигателя, комплект запчастей	Motor cover spare part set
15		1		Крышка двигателя	Motor cover
16		1	B 8x7x25	Призматическая шпонка	Feather key
17		1	M32	Ступица	Hub
19	04 430 31 65 0	1	(Поз.20-21)	Кожух вентилятора, комплект запчастей	Fan cover spare part set
20		1		Кожух вентилятора	Кожух вентилятора
21		4	M5x8	Винт с шестигранной головкой	Hexagon-head screw
23	04 430 33 65 0	1	(поз. 24-28)	Подшипники и уплотнения	Bearings and sealings
24		1	A 25x40x7	Уплотнение вала	Shaft seal
25		4	M4x30	Винт с плоской головкой	Lenshead screw
26		1	6205-2ZJC3	Радиальный шарикоподшипник	Grooved ball bearing
27		1	6207-2ZJC3 6)	Радиальный шарикоподшипник	Grooved ball bearing
28		1	A 35x47x7 6)	Уплотнение вала	Shaft seal
33	04 430 09 65 0	1	M10x30 (поз. 34-36)	Винты, комплект запчастей	Screws spare part set
34		4	S10	Винт с цил. головкой	Socket head cap screw
35		4	70x2	Стопорная шайба	Lock washer
36		1	NB70	Уплотнительное кольцо круглого сечения	Round sealing ring

- 1) Просьба указать рабочее напряжение, частоту, тип тросовой тали. 1) Please state operating voltage, frequency and wire rope hoist type.
 2) Всегда заказывать совместно с поз. 33 2) Always included item 33 in order
 3) Тормозной ротор с нажимной пружиной 3) Brake rotor with pressure spring
 4) Напряжение катушки 4) Coil voltage
 5) Рабочее напряжение двигателя 5) Operating voltage motor
 6) замена возможна только для SH40..-16 - SH40..-32 Z =9 6) Only replaceable at SH40..-16 - SH40..-32 Z =9

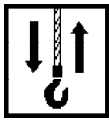


4Н42 (FU)
Принудительная
вентиляция
Forced ventilation

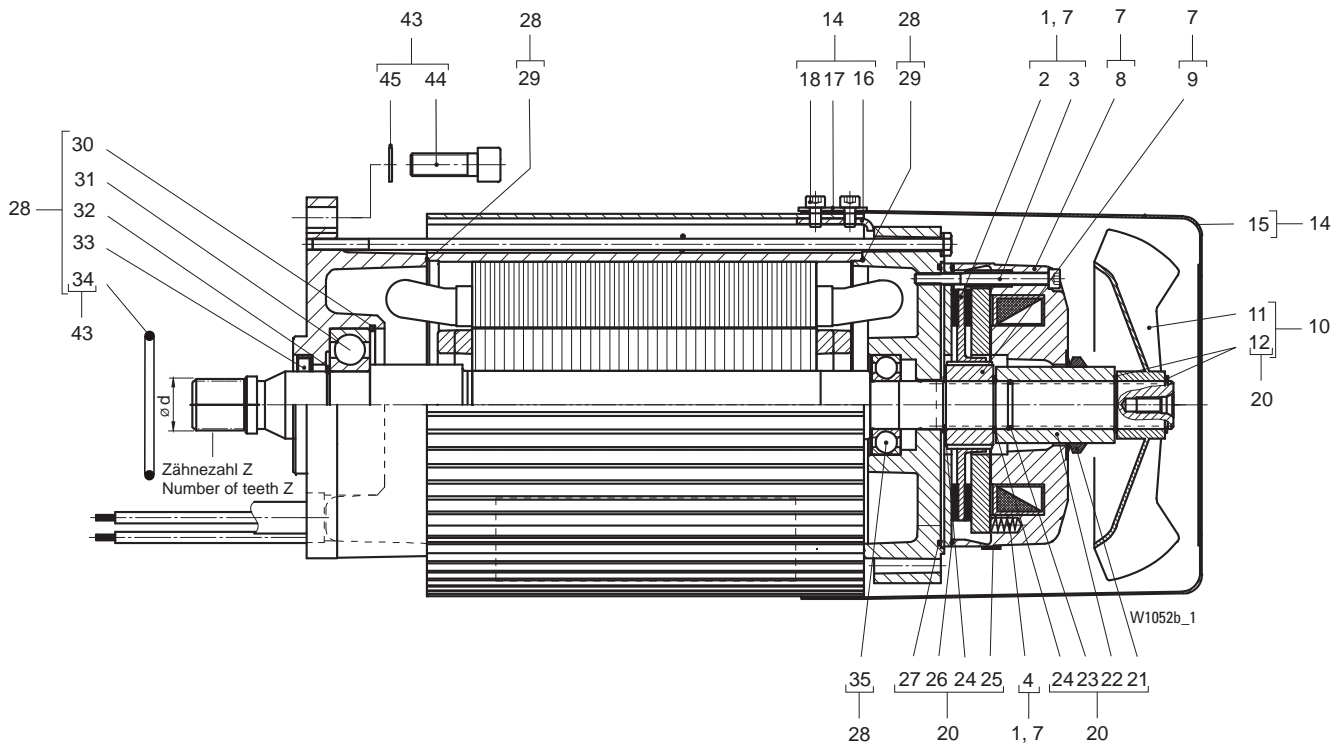


Поз. Pos.	Номер детали Part-Number	Штук Piece	Описание Description	Наименование	Designation
	24 270 7711 9	1	SHF40..-8; 10	1)2)3)	Двигатель Двигатель
	24 270 7611 9	1	SHF40..-12; 16	1)2)3)	
	24 270 7511 9	1	SHF40..-20; 25	1)2)3)	
	24 270 7411 9	1	SHF40..-32; 40	1)2)3)	
1	04430 34 65 0	1		(Поз.2-4)	Тормозной ротор, комплект запчастей Brake rotor spare part set
	04430 35 65 0	1		4) (Поз.2-4)	
2		1		M32	Тормозной ротор Brake rotor
3		3	M6x60	DIN 6912	Винт с цил. головкой Socket head cap screw
4		1			Уплотнительное кольцо, V-уплотнение Sealing ring V-Seal
6	04430 36 65 0	1	104V-120V	5) (поз. 1,7) 220-240 В 50 Гц 6)	Тормоз, комплект запчастей Brake spare part set
	04430 26 65 0	1	180V-207V	5) (поз. 1,7) 380-460 В 50 Гц 6)	
7		1		M32	Тормоз Brake
10	576 004 0	1			Принудительная вентиляция Forced ventilation
12		4	M5x8	ISO 4017	Винт с шестигранной головкой Hexagon-head screw
14	05 430 20 65 0	1		(Поз.15-17)	Крышка двигателя, комплект запчастей Motor cover spare part set
15		1	B 8x7x25		
16		1		DIN 6885	Призматическая шпонка Feather key
17		1		M32	Ступица Hub
23	04430 33 65 0	1		(поз. 24-28)	Подшипники и уплотнения Bearings and sealings
24		1	A 25x40x7	DIN 3760	
25		4	M4x30	ISO 7045-8.8	Винт с плоской головкой Lenshead screw
26		1	6205-2ZJC3	DIN 625	Радиальный шарикоподшипник Grooved ball bearing
27		1	6207-2ZJC3	DIN 625	Радиальный шарикоподшипник Grooved ball bearing
28		1	A 35x47x7	DIN 3760	Уплотнение вала Shaft seal
33	04430 09 65 0	1		(поз. 34-36)	Винты, комплект запчастей Screws spare part set
34		4	M10x30	ISO 4762-8.8	
35		4	S10		Стопорная шайба Lock washer
36		1	70x2	NB70	Уплотнительное кольцо круглого сечения Round sealing ring

- | | |
|--|--|
| 1) Просьба указать рабочее напряжение, частоту, тип тросовой тали. | 1) Please state operating voltage, frequency and wire rope hoist type. |
| 2) Всегда заказывать совместно с поз. 33 | 2) Always included item 33 in order |
| 3) При заказе указывайте „Принудительная вентиляция“. | 3) Please state "forced ventilation" when ordering. |
| 4) Тормозной ротор с нажимной пружиной | 4) Brake rotor with pressure spring |
| 5) Напряжение катушки | 5) Coil voltage |
| 6) Рабочее напряжение двигателя | 6) Operating voltage motor |
| 7) замена возможна только до скорости подачи 25 м/мин. Z =13 | 7) Only replaceable to hoist speed 25 m/min. Z =13 |

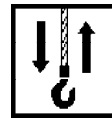


12/2H42 - MF



Поз. Pos.	Номер детали Part-Number	Штук Piece	Описание Description	Наименование	Designation
	24 270 83 13 9	1	SH40...-16;20 1)2)	Двигатель	Двигатель
	24 270 8213 9	1	SH40...-25;32 1)2)		
	24 270 81 13 9	1	SH40...-9; 10; 12;40 1)2)		
1	567 475 0	1	3) (Поз.2+3)	Тормозной ротор, комплект запчастей	Brake rotor spare part set
	567 478 0	1	3)4) (Поз.2+3)		
7	567 491 0	1	100 В 5) (поз. 1,8,9) 50 Гц 6)	Тормоз в сборе	Brake compl.
	567 501 0	1	130 В 5) (поз. 1,8,9) 50 Гц 6)		
	567 502 0	1	150 В 5) (поз. 1,8,9) 50 Гц 6)		

- | | |
|--|--|
| 1) Просьба указать рабочее напряжение, частоту, тип тросовой тали. | 1) Please state operating voltage, frequency and wire rope hoist type. |
| 2) Всегда заказывать совместно поз. 43 | 2) Always included item 43 in order |
| 3) Всегда заказывать совместно поз. 20 | 3) Always included item 20 in order |
| 4) Тормозной ротор с нажимной пружиной | 4) Brake rotor with pressure spring |
| 5) Напряжение катушки | 5) Coil voltage |
| 6) Рабочее напряжение двигателя | 6) Operating voltage motor |



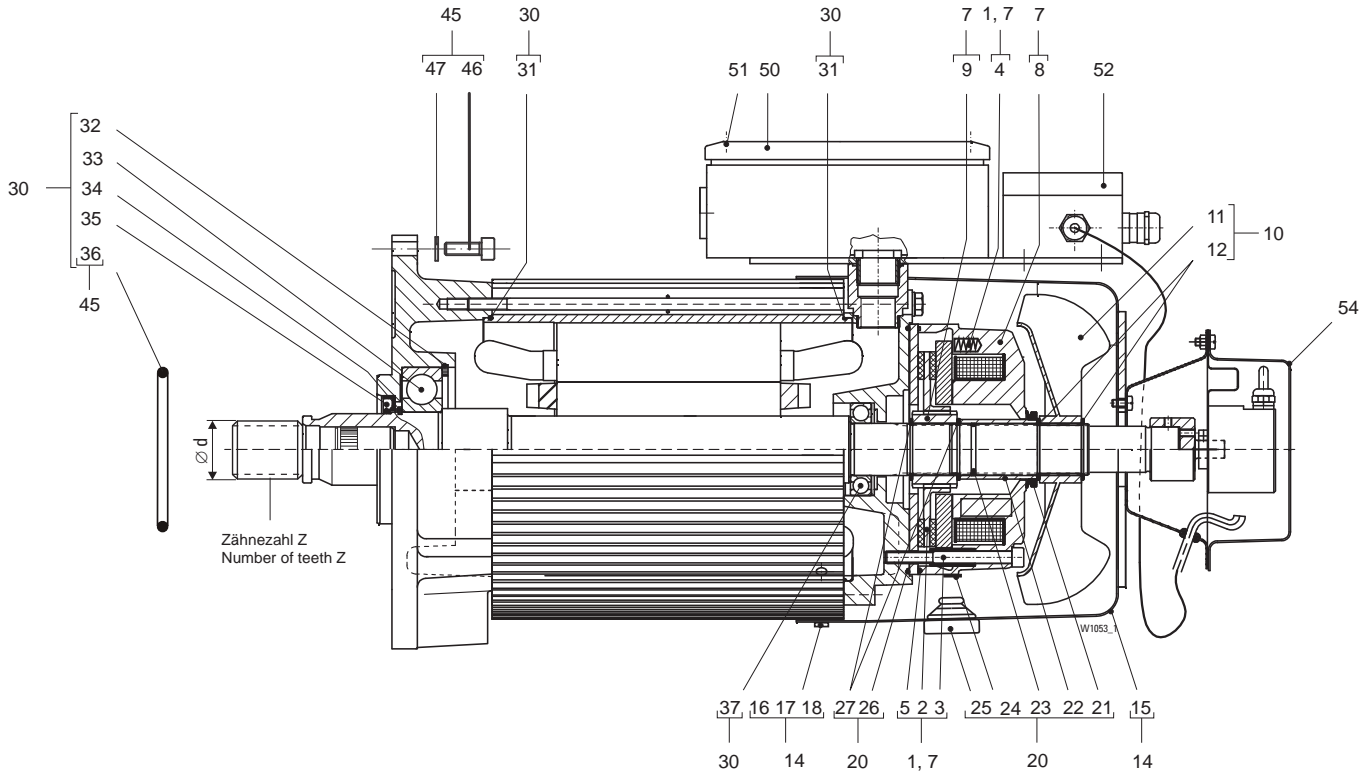
Поз. Pos.	Номер детали Part-Number	Шту к Piece	Описание Description	Наименование	Designation
9	567 484 0	1		Ступица	Hub
10	23 270 00 65 0	1	(Поз.11+12)	Крыльчатка, комплект	Fan wheel set
11		1		Крыльчатка вентилятора	Fan wheel
12		2	25x1,2	Стопорное кольцо	Circlip
14	23 270 01 65 0	1	(Поз.15-18)	Кожух вентилятора	Fan cover
15		1		Кожух вентилятора	Fan cover
16		2		Подкладная шайба	Tread block
17		4	S6	Стопорная шайба	Lock washer
18		4	M6x10	Винт с цил. голов кой	Socket head cap screw
20	23 270 06 65 0	1	(Поз.21-26)	Комплект уплотнений тормоза	Sealing set brake
21		1		Уплотнительное кольцо, V-уплотнение	Sealing ring V-Seal
22		1		Втулка	Bushing
23		1	21,3x2,4	Уплотнительное кольцо круглого сечения	Round sealing ring
24		4	25x1,2	Стопорное кольцо	Circlip
25		3		Заглушка	Plug
26		1	142x2	Уплотнительное кольцо круглого сечения	Round sealing ring
27		1	140x1,5	Уплотнительное кольцо круглого сечения	Round sealing ring
28	23 270 02 65 0	1	(Поз.29-35)	Подшипники и уплотнения	Bearings and sealings
29		2	145,2x1,78	Уплотнительное кольцо круглого сечения	Round sealing ring
30		1	80x2,5	Стопорное кольцо	Circlip
31		1	6307-2RS	7) Радиальный шарикоподшипник	Grooved ball bearing
32		1	35x1,5	DIN 471 Стопорное кольцо	Circlip
33		1	A32x52x7	7) DIN 3760 Уплотнение вала	Shaft seal
34		1	70x2	NB70 Уплотнительное кольцо круглого сечения	Round sealing ring
35		1	6205-2RS	DIN 625 Радиальный шарикоподшипник	Grooved ball bearing
43	23 270 03 65 0	1	(Поз.34, 44+45)	Редукторный двигатель, винты	Gear motor screw
44		4	M10x30	ISO 4762 Винт с цил. голов кой	Socket head cap screw
45		4	S10	Шайба	Lock washer

7) замена возможна только для SH40...-16 - SH40...-32 Z =9, d<35

7) Only replaceable at SH40...-16 - SH40...-32 Z =9, d<35



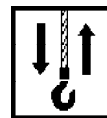
4H42 - MF



Поз. Pos.	Номер детали Part-Number	Штук Piece	Описание Description	Наименование	Designation
	24 270 88 13 9	1	SHF40...-25; 32 1)2)	Двигатель	Motor
	24 270 87 13 9	1	SHF40...-10;40;50 1)2)		
	24 270 85 13 9	1	SHF40...-16; 20 1)2)		
1	567 475 0	1	(Поз.2+3)	Тормозной ротор, комплект запчастей	Brake rotor spare part set
	567 478 0	1	3)		
7	567 541 0	1	180 В 4) (поз. 1,8,9)	Тормоз в сборе	Brake compl.
			380-415 В 100 Гц 5)		
			360-480 В 120 Гц 5)		
	567 574 0	1	240 В 4) (поз. 1,8,9)		
			500-525 В 100 Гц 5)		
			575-600 В 120 Гц 5)		

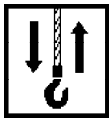
- 1) Просьба указать рабочее напряжение, частоту, тип тросовой тали.
- 2) Всегда заказывать совместно поз. 45
- 3) Тормозной ротор с нажимной пружиной
- 4) Напряжение катушки
- 5) Рабочее напряжение двигателя

- 1) Please state operating voltage, frequency and wire rope hoist type.
- 2) Always included item 45 in order
- 3) Brake rotor with pressure spring
- 4) Coil voltage
- 5) Operating voltage motor



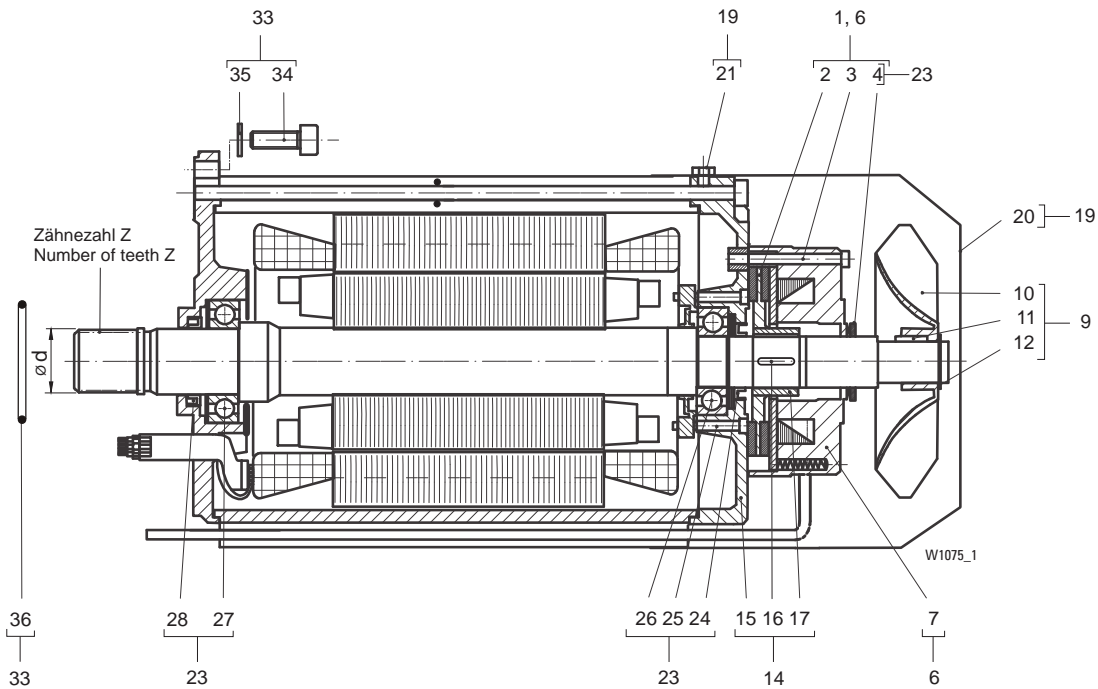
Поз. Pos.	Номер детали Part-Number	Штук Piece	Описание Description	Наименование	Designation
9	567 484 0	1		Ступица	Hub
10	23 270 00 65 0	1	(Поз.11+12)	Крыльчатка, комплект	Fan wheel set
11		1		Крыльчатка вентилятора	Fan wheel
12		2	25x1,2	Стопорное кольцо	Circlip
14	23 270 13 65 0	1	(Поз.15-18)	Кожух вентилятора, комплект	Fan cover set
15		1		Кожух вентилятора	Fan cover
16		4	M6x10	Винт с цил. головкой	Socket head cap screw
17		4	S6	Стопорная шайба	Lock washer
18		4		Подкладная шайба	Tread block
20	23 270 06 65 0	1	(Поз.21-27)	Комплект уплотнений тормоза	Sealind set brake
21		1		Уплотнительное кольцо, V-уплотнение	Sealing ring V-seal
22		1		Втулка	Bushing
23		1	21,3x2,4	Уплотнительное кольцо круглого сечения	Round sealing ring
24		3		Заглушка	Plug
25		1		Заглушка	Plug
26		1	118X2	Уплотнительное кольцо круглого сечения	Round sealing ring
27		2	25x1,2	Стопорное кольцо	Circlip
30	23 270 02 65 0	1	(Поз.31-37)	Подшипники и уплотнения	Bearings and sealings
31		2	145,2x1,78	Уплотнительное кольцо круглого сечения	Round sealing ring
32		1	80x1,5	Стопорное кольцо	Circlip
33		1	6307-2RS	Радиальный шарикоподшипник	Grooved ball bearing
34		1	35x1,5	Стопорное кольцо	Circlip
35		1	A32x52x7	Уплотнение вала	Shaft seal
36		1	70x2	Уплотнительное кольцо круглого сечения	Round sealing ring
37		1	6205-2RS	Радиальный шарикоподшипник	Grooved ball bearing
45	23 270 03 65 0	1	(Поз.36, 46+47)	Редукторный двигатель, винты	Gear motor screws
46		4	M10x30	Винт с цил. головкой	Socket head cap screw
47		4	S10	Шайба	Lock washer
50	23 270 17 65 0	1	(Поз.51)	Крышка клеммной коробки	Terminal box cover
51		4	M6x20	Винт	Screw
52	567 556 0	1		Клеммная коробка, датчик вращения	Encoder connection set
54	567 555 0	1		Крышка, датчик вращения	Cover encoder

6) замена возможна только для SHF40..-16 - SHF40..-32 Z =9, d<35 6) Only replaceable at SHF40..-16 - SHF40..-32 Z =9, d<35



Оригинальные детали Original parts SH 4

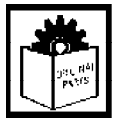
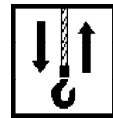
12/2H62



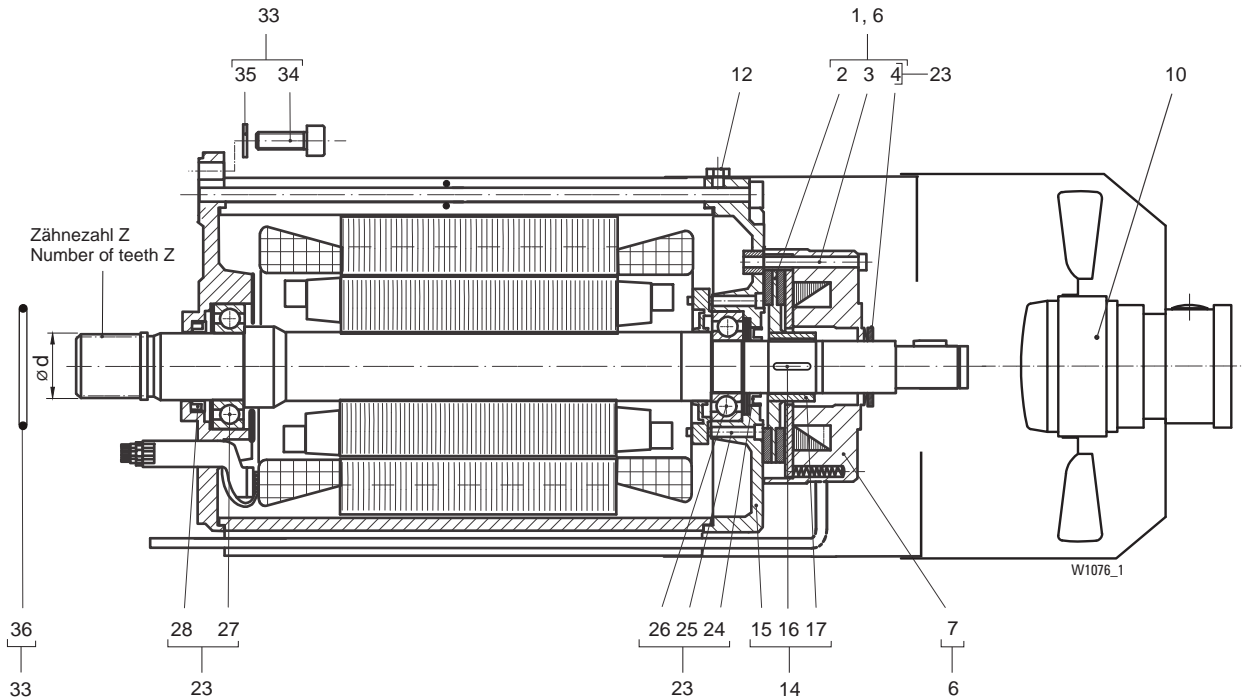
Поз. Pos.	Номер детали Part-Number	Штук Piece	Описание Description	Наименование	Designation
	26 270 88 11 9	1	SH40...-25;32 1)2)	Двигатель	Motor
	26 270 87 11 9	1	SH40...-40;50 1)2)		
1	04 430 40 65 0	1	(Поз.2-4)	Тормозной ротор, комплект запчастей	Brake rotor spare part set
	04 430 41 65 0	1	3)		
2	...	1	M60	Тормозной ротор	Brake Brake rotor
3	...	3	M6x75	Винт с цил. головкой	Socket head cap screw
4	...	1		Уплотнительное кольцо, V-уплотнение	Sealing ring V-Seal
6	04 430 42 65 0	1	104-120 В 4) (поз. 1,7)	Тормоз, комплект запчастей	Brake spare part set
	04 430 43 65 0	1	130-150 В 4) (поз. 1,7)		
	04 430 44 65 0	1	156-180 В 4) (поз. 1,7)		
7	...	1	M60	Тормоз	Brake spare
9	04 430 47 65 0	1	(поз. 10-12)	Рабочее колесо вентилятора, комплект запчастей	Fan wheel spare part set
10	...	1		Крыльчатка вентилятора	Fan wheel
11	...	1	A8x10x21	Призматическая шпонка	Feather key
12	...	1	30x1,5	Стопорное кольцо	Circlip
14	05 430 21 65 0	1	(Поз.15-17)	Крышка двигателя, комплект запчастей	Motor cover spare part set
15	...	1		Крышка двигателя	Motor cover
16	...	1	8x7x30	Призматическая шпонка	Feather key
17	...	1		Ступица	Hub
19	04 430 48 65 0	1	(Поз.20-21)	Кожух вентилятора, комплект запчастей	Fan cover spare part set
20	...	1		Кожух вентилятора	Fan cover
21	...	4	M5x10	Винт с шестигранной головкой	Hexagon-head screw
23	04 430 49 65 0	1	(поз. 24-28)	Подшипники и уплотнения	Bearings and sealings
24	...	1	A40x62x7	Уплотнение вала	Shaft seal
25	...	4	M5x45	Винт с цил. головкой	Socket head cap screw
26	...	1	6208-2ZJC3	Радиальный шарикоподшипник	Grooved ball bearing
27	...	1	6209-2ZJC3	Радиальный шарикоподшипник	Grooved ball bearing
28	...	1	A45x62x8	Уплотнение вала	Shaft seal
33	04 430 09 65 0	1	M10x30	Винты, комплект запчастей	Screws spare part set
34	...	4	S10	Винт с цил. головкой	Socket head cap screw
35	...	4	70X2	Стопорная шайба	Lock washer
36	...	1	NB70	Уплотнительное кольцо круглого сечения	Round sealing ring

- 1) Просьба указать рабочее напряжение, частоту, тип тросовой тали.
- 2) Всегда заказывать совместно с поз. 33
- 3) Тормозной ротор с нажимной пружиной
- 4) Напряжение катушки
- 5) Рабочее напряжение двигателя
- 6) замена возможна только для SH40...-25 - SH40...-50 Z =13

- 1) Please state operating voltage, frequency and wire rope hoist type.
- 2) Always included item 33 in order
- 3) Brake rotor with pressure spring
- 4) Coil voltage
- 5) Operating voltage motor
- 6) Only replaceable at SH40...-25 - SH40...-50 Z =13

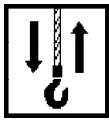


H62 (FU)
Принудительная
вентиляция
Forced ventilation



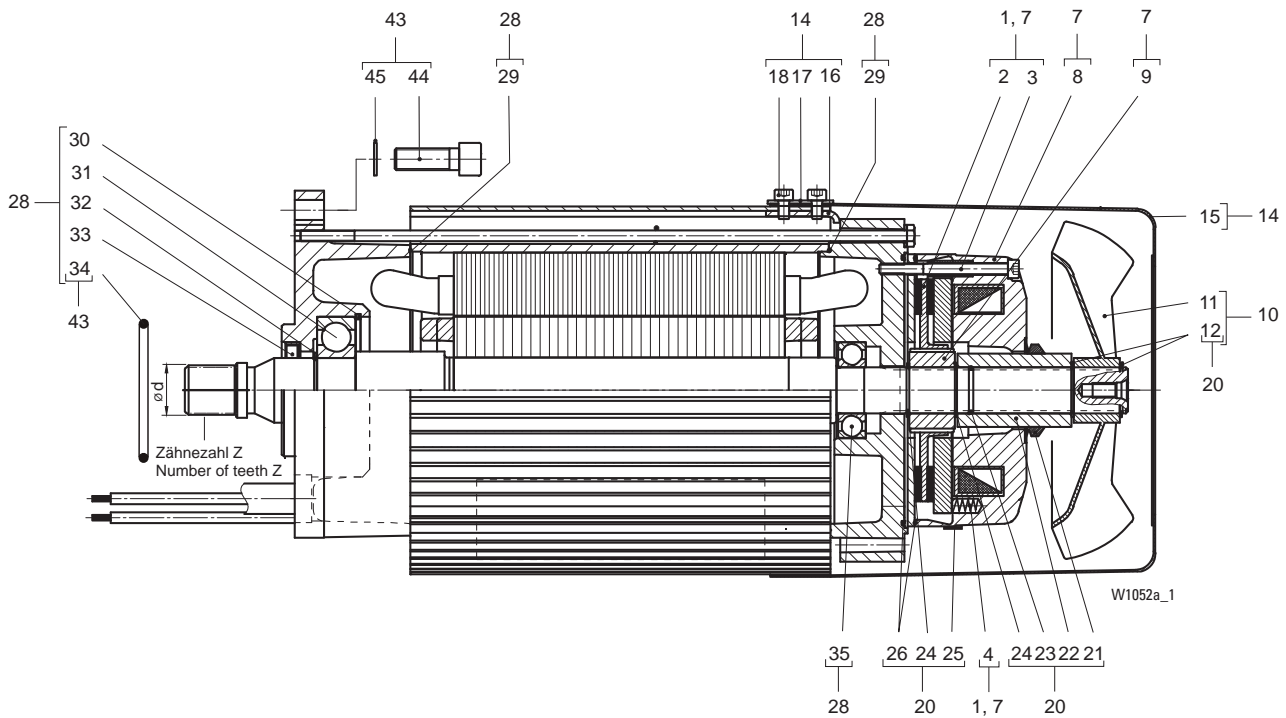
Поз. Pos.	Номер детали Part-Number	Штук Piece	Описание Description	Наименование	Designation
	26 270 85 11 9	1	SHF40...-20; 2f 1)2)3)	Двигатель	Motor
	26 270 8411 9	1	SHF40...-32; 4f 1)2)3)		
	26 270 8411 9	1	SHF40...-50 1)2)3)		
1	04 430 50 65 0	1	(Поз.2-4)	Тормозной ротор, комплект запчастей	Brake rotor spare part set
	04 430 52 65 0	1	4) (Поз.2-4)		
2	...	1	M60	Тормозной ротор	Brake Brake rotor
3	...	3	M8x75	Винт с цил. головкой	Socket head cap screw
4	...	1		Уплотнительное кольцо, V-у плотнение	Sealing ring V-Seal
6	04 430 53 65 0	1	104-120 B 5) (поз. 1,7) 220-240 B 50 Гц	Тормоз, комплект запчастей	Brake spare part set
	04 430 54 65 0	1	180-209 B 5) (поз. 1,7) 380-460 B 50 Гц		
7	...	1	M60	Тормоз	Brake spare
10	576 005 0	1	(поз. 10-12)	Принудительная вентиляция	Forced ventilation
12	500 236 0	1	M10x30	Винт с цилиндрической головкой	Socket head cap screw
14	05 430 21 65 0	1	(Поз.15-17)	Крышка двигателя, комплект запчастей	Motor cover spare part set
15	...	1		Крышка двигателя	Motor cover
16	...	1	8x7x30	Призматическая шпонка	Feather key
17	...	1	M60	Ступица	Hub
23	04 430 48 65 0	1	(поз. 24-28)	Подшипники и уплотнения	Bearings and sealings
24	...	1	A40x62x7	Уплотнение вала	Shaft seal
25	...	4	M5x45	Винт с цил. головкой	Socket head cap screw
26	...	1	6208-2ZJC3	Радиальный шарикоподшипник	Grooved ball bearing
27	...	1	6209-2ZJC3 7)	Радиальный шарикоподшипник	Grooved ball bearing
28	...	1	A45x62x8 7)	Уплотнение вала	Shaft seal
33	04 430 09 65 0	1	(поз. 34-36)	Винты, комплект запчастей	Screws spare part set
34	...	4	M10x30	Винт с цил. головкой	Socket head cap screw
35	...	4	S10	Стопорная шайба	Lock washer
36	...	1	70X2	Уплотнительное кольцо круглого сечения	Round sealing ring

- | | |
|--|--|
| 1) Просьба указать рабочее напряжение, частоту, тип тросовой тали. | 1) Please state operating voltage, frequency and wire rope hoist type. |
| 2) Всегда заказывать совместно с поз. 33 | 2) Always included item 33 in order |
| 3) При заказе указывайте „Принудительная вентиляция“. | 3) Please state "forced ventilation" when ordering. |
| 4) Тормозной ротор с нажимной пружиной | 4) Brake rotor with pressure spring |
| 5) Напряжение катушки | 5) Coil voltage |
| 6) Рабочее напряжение двигателя | 6) Operating voltage motor |
| 7) замена возможна только до скорости подачи 25 м/мин. Z =13 | 7) Only replaceable to hoist speed 25 m/min. Z =13 |



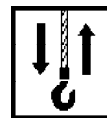
Оригинальные детали
Original parts
SH 4

12/2H62- MF



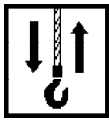
Поз. Pos.	Номер детали Part-Number	Штук Pieces	Описание Description	Наименование Designation
	26 270 85 13 9	1	SH40..-25;32 1)2)	Двигатель Motor
	26 270 84 13 9	1	SH40..-40;50 1)2)	
1	567 805 0	1	3) (Поз.2+3)	Тормозной ротор, комплект запчастей Brake rotor spare part set
	567 479 0	1	3)4) (Поз.2+3)	
7	567 492 0	1	100V 3)5) (поз. 1,8,9) 180-460 В 50 Гц 6)	Тормоз в сборе Brake compl.
	567 503 0	1	130V 3)5) (поз. 1,8,9) 500 - 525 В 50 Гц 6)	
	567 504 0	1	150V 3)5) (поз. 1,8,9) 575-690 В 50 Гц 6)	

- | | |
|--|--|
| 1) Просьба указать рабочее напряжение, частоту, тип тросовой тали. | 1) Please state operating voltage, frequency and wire rope hoist type. |
| 2) Всегда заказывать совместно поз. 43 | 2) Always included item 43 in order |
| 3) Всегда заказывать совместно поз. 20 | 3) Always included item 20 in order |
| 3) Тормозной ротор с нажимной пружиной | 3) Brake rotor with pressure spring |
| 4) Напряжение катушки | 4) Coil voltage |
| 5) Рабочее напряжение двигателя | 5) Operating voltage motor |

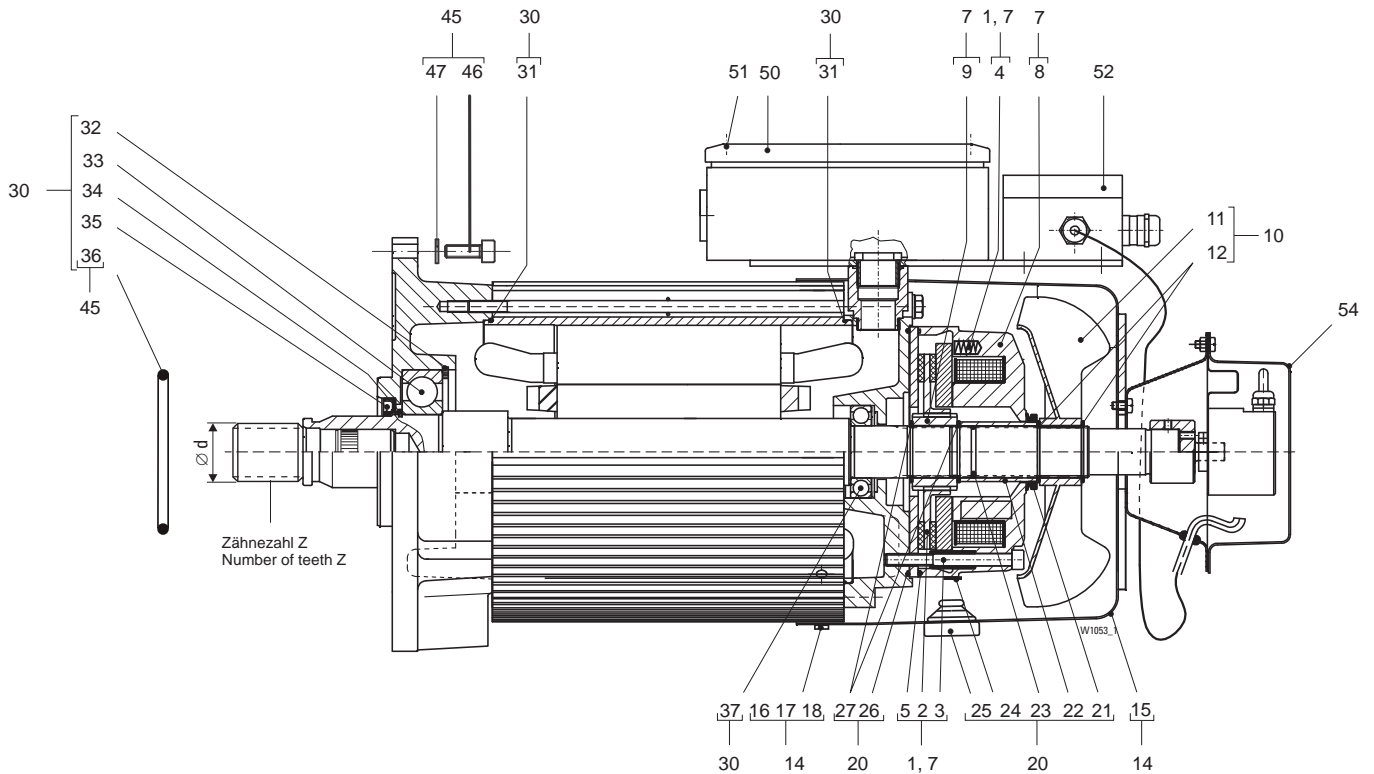


Поз. Pos.	Номер детали Part-Number	Штук Piece	Описание Description	Наименование	Designation
9	567 485 0	1		Ступица	Hub
10	27 270 00 65 0	1	(Поз.11+12)	Крыльчатка, комплект	Fan wheel set
11		1		Крыльчатка вентилятора	Fan wheel
12		2	35x1,2	Стопорное кольцо	Circlip
14	27 270 01 65 0	1	(Поз.15-18)	Кожух вентилятора	Fan cover
15		1		Кожух вентилятора	Fan cover
16		2		Подкладная шайба	Tread block
17		4	S6	Стопорная шайба	Lock washer
18		4	M6x10	Винт с цил. головкой	Socket head cap screw
20	27 270 05 65 0	1	(Поз.21-26)	Комплект уплотнений тормоза	Sealing set brake
21		1		Уплотнительное кольцо, V-уплотнение	Sealing ring V-Seal
22		1		Втулка	Bushing
23		1	31x3	Уплотнительное кольцо круглого сечения	Round sealing ring
24		2	35x1,5	Стопорное кольцо	Circlip
25		3		Заглушка	Plug
26		2	156x2	Уплотнительное кольцо круглого сечения	Round sealing ring
28	27 270 02 65 0	1	(Поз.29-35)	Подшипники и уплотнения	Bearings and sealings
29		2	156x2	Уплотнительное кольцо круглого сечения	Round sealing ring
30		1	110x4	Стопорное кольцо	Circlip
31		1	6310-2RS	7) DIN 625	Радиальный шарикоподшипник
32		1	50x2	DIN 471	Стопорное кольцо
33		1	A48x62x8	7) DIN 3760	Уплотнение вала
34		1	70x2	NB70	Уплотнительное кольцо круглого сечения
35		1	6007-2RS	DIN 625	Радиальный шарикоподшипник
43	23 270 03 65 0	1	(Поз.34, 44+45)	Редукторный двигатель, винты	Gear motor screw
44		4	M10x30	ISO 4762	Винт с цил. головкой
45		4	S10	Шайба	Lock washer

7) замена возможна только для SH40..-25 - SH40..-50 Z =13, d<45 7) Only replaceable at SH40..-25 - SH40..-50 Z =13, d<45

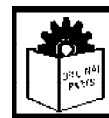
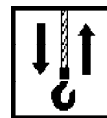


4H62 - MF



Поз. Pos.	Номер детали Part-Number	Штук Piece	Описание Description	Наименование Designation
	26 270 88 13 9	1	SHF40...-25; 32 1)2)	Двигатель Motor
	26 270 87 13 9	1	SHF40...-40; 50 1)2)	
	26 270 86 13 9	1	SHF40...-63 1)2)	
1	567 805 0	1	(Поз.2+3)	Тормозной ротор, комплект запчастей Brake rotor spare part set
	567 479 0	1	3) (Поз.2-5)	
7	567 543 0	1	180V 4) (поз. 1,8,9)	Тормоз в сборе Brake compl.
			380-415 В 100 Гц 5)	
			360-480 В 120 Гц 5)	
	567 575 0	1	240V 4) (поз. 1,8,9)	
			500-525 В 100 Гц 5)	
			575-600 В 120 Гц 5)	

- 1) Просьба указать рабочее напряжение, частоту, тип тросовой тали. 1) Please state operating voltage, frequency and wire rope hoist type.
 2) Всегда заказывать совместно поз. 45 2) Always included item 45 in order
 3) Тормозной ротор с нажимной пружиной 3) Brake rotor with pressure spring
 4) Напряжение катушки 4) Coil voltage
 5) Рабочее напряжение двигателя 5) Operating voltage motor



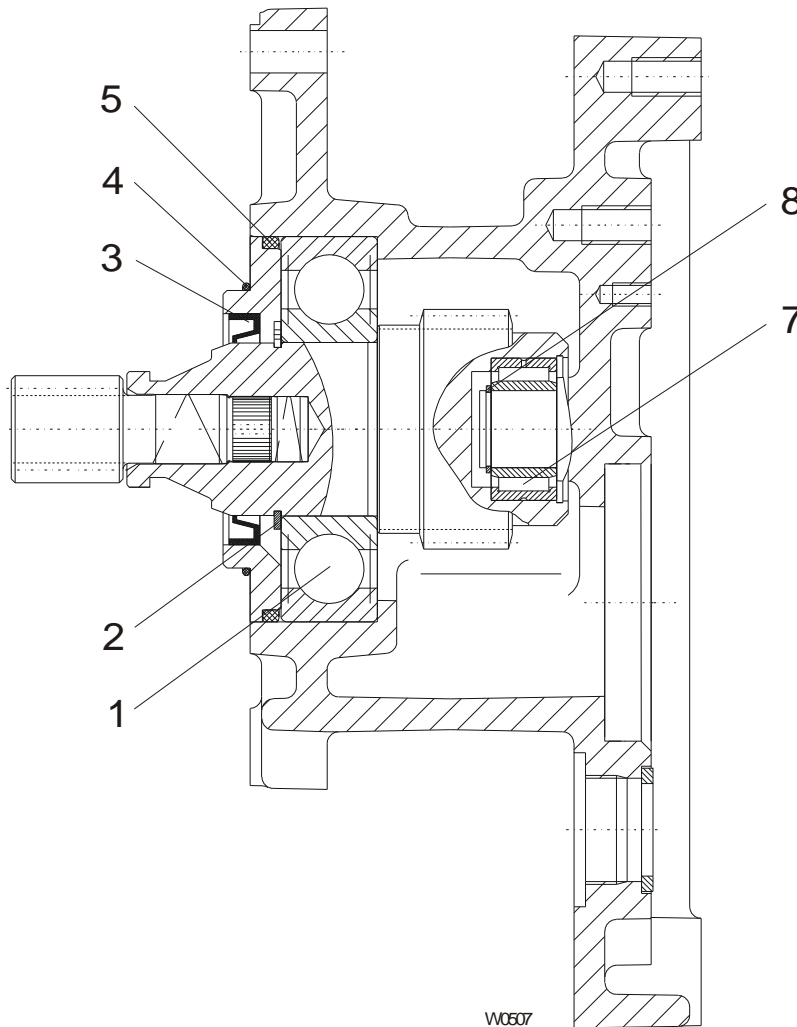
Поз. Pos.	Номер детали Part-Number	Штук Piece	Описание Description	Наименование	Designation	
9	567 485 0	1		Ступица	Hub	
10	27 270 00 65 0	1	(Поз.11+12)	Крыльчатка, комплект	Fan wheel set	
11		1		Крыльчатка в вентилятора	Fan wheel	
12		2	35x1,2	DIN 471	Стопорное кольцо	Circlip
14	27 270 18 65 0	1	(Поз.15-18)	Кожух в вентилятора, комплект	Fan cover set	
15		1		Кожух в вентилятора	Fan cover	
16		4	M6x10	DIN 7984	Винт с цил. головкой	Socketed head cap screw
17		4	S6		Стопорная шайба	Lock washer
18		4			Подкладная шайба	Tread block
20	27 270 05 65 0	1	(Поз.21-27)	Комплект уплотнений тормоза	Sealind set brake	
21		1		Уплотнительное кольцо, V-у уплотнение	Sealing ring V-seal	
22		1		Втулка	Bushing	
23		1	31x3	NBR70	Уплотнительное кольцо круглого сечения	Round sealing ring
24		3			Заглушка	Plug
25		1			Заглушка	Plug
26		1	156x2		Уплотнительное кольцо круглого сечения	Round sealing ring
27		2	35x1,5	DIN 471	Стопорное кольцо	Circlip
30	27 270 02 65 0	1	(Поз.31-37)	Подшипники и уплотнения	Bearings and sealings	
31		2	156x2	NBR70	Уплотнительное кольцо круглого сечения	Round sealing ring
32		1	110x4	DIN 472	Стопорное кольцо	Circlip
33		1	6310-2RS	6) DIN 625	Радиальный шарикоподшипник	Grooved ball bearing
34		1	50x2	DIN 471	Стопорное кольцо	Circlip
35		1	A48x62x8	6) DIN 3760	Уплотнение вала	Shaft seal
36		1	70x2	NBR70	Уплотнительное кольцо круглого сечения	Round sealing ring
37		1	6007-2RS	DIN 625	Радиальный шарикоподшипник	Grooved ball bearing
45	23 270 03 65 0	1	(Поз.36, 46+47)	Редукторный двигатель, винты	Gear motor screws	
46		4		ISO 4762	Винт с цил. головкой	Socket head cap screw
47		4	M10x30		Шайба	Lock washer
50	23 270 17 65 0	1	S10	(Поз.51)	Крышка клеммной коробки	Terminal box cover
51		4		ISO 1207	Винт	Screw
52	567 556 0	1	M6x20		Клеммная коробка, датчик вращения	Encoder connection set
54	567 555 0	1			Крышка, датчик вращения	Cover encoder

6) замена возможна только для SHF40..-25 - SHF40..-50 Z =13, d<45

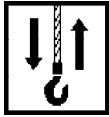
6) Only replaceable at SHF40..-25 - SHF40..-50 Z =13, d<45



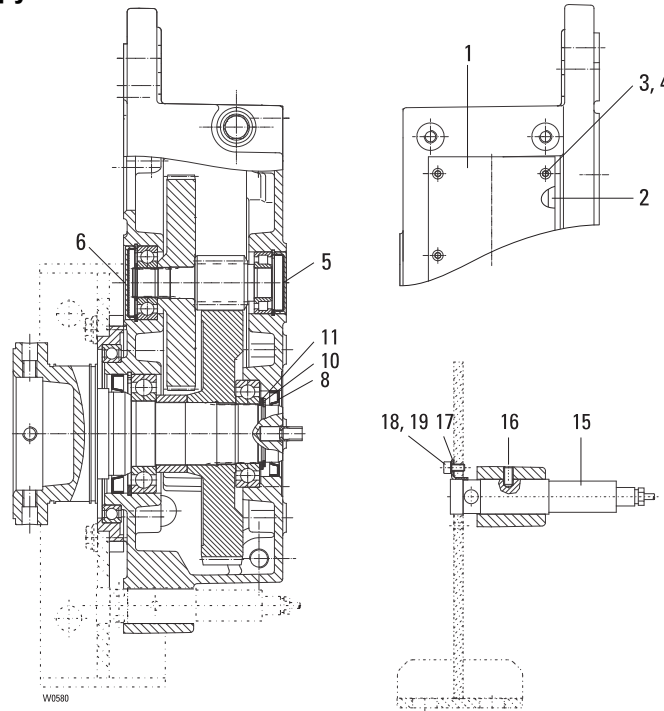
Промежуточный редуктор / intermediate gear



Поз. Pos.	Номер детали Part-Number	Штук Pieces	Описание Description	Наименование	Designation
	24 270 37 30 0	1	SH40...-9	Промежуточный редуктор	Intermediate gear
		1	SH40...-10		
	24 270 38 30 0	1	SH40...-12		
1	560 829 0	1	6309-27 DIN 625	Радиальный шарикоподшипник	Grooved ball bearing
2	506 101 0	1	45x1,75 DIN 471	Стопорное кольцо	Locking ring
3	561 026 0	1	45x60x8 NB DIN 3760	Уплотнение вала	Shaft seal
4	515 953 0	1	70x2 NB 70	Уплотнительное кольцо круглого сечения	Round sealing ring
5	515 970 0	1	90x4 NB 70	Уплотнительное кольцо круглого сечения	Round sealing ring
7	560 995 0	1	NA 4904 DIN 5617	Игольчатый подшипник	needle roller bearing
8	507 122 0	1	SW 20	Пружинное стопорное кольцо	Circlip



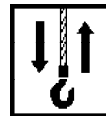
Редуктор / gear 1/1; 2/2
с отключением по перегрузке / with overload cutt-off device



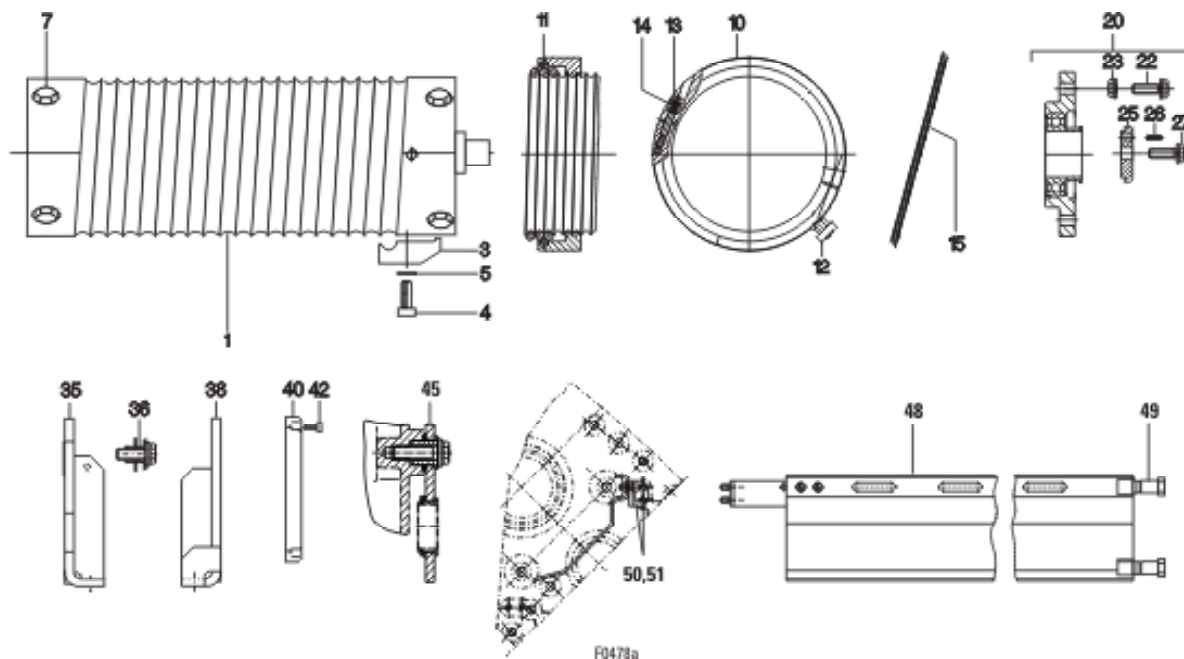
Поз. Pos.	Номер детали Part-Number	Шту к Piece	Описание Description		Наименование	Designation
	24 270 15 30 0	1	SH40..-9	1) 12/2H.2	Реду ктор	Gear
		1	SH40..-16	1) 12/2H.2		
		1	SH40..-8	1) 4H.2		
	24 270 16 30 0	1	SH40..-10	1) 12/2H.2		
		1	SH40..-20	1) 12/2H.2		
		1	SH40..-10	1) 4H.2		
	24 270 17 30 0	1	SH40..-12	1) 12/2H.2		
		1	SH40..-25	1) 12/2H.2		
		1	SH40..-12	1) 4H.2		
	24 270 18 30 0	1	SH40..-32	1) 12/2H.2		
		1	SH40..-16	1) 4H.2		
	24 270 19 30 0	1	SH40..-40	1) 12/2H.2		
		1	SH40..-20	1) 4H.2		
	24 270 23 30 0	1	SH40..-50	1) 12/2H.2		
		1	SH40..-25	1) 4H.2		
	24 270 24 30 0	1	SH40..-32	1) 4H.2		
	24 270 25 30 0	1	SH40..-40	1) 4H.2		
	24 270 26 30 0	1	SH40..-50	1) 4H.2		
1	24 273 00 96 0	1			Крышка	Cover
2	24 273 00 95 0	1			Уплотнение	Seal
3	500 810 0	8	M6x16	DIN 6912-8.8	Винт с цилиндрической голов кой	Socket heasd cap screw
4	506 838 0	8	S6		Стопорная шайба	Locking disc
5	518 037 0	1	52x10		Колпачок	End cap
6	518 034 0	1	62x8		Колпачок	End cap
8	561 020 0	1	48x72x8	NB	Уплотнение вала	Shaft seal
10	506 153 0	1	S48x60x3	DIN 988	Опорная шайба	Supporting ring
11	506 076 0	1	48x1,75	DIN 471	Стопорное кольцо	Locking ring
15	571 027 0	1	LEI 2-1090		Датчик нагрузки	Load sensor
	571 028 0	1	LEI 2-640			
	571 029 0	1	LEI 2-400			
16	503 024 0	1	M8x16 45H	DIN 916	Резьбовая шпилька	Dowel pin
17	04 432 17 83 0	1			Крепежный уголок	Fasening bow
18	500 230 0	1	6x12	ISO 47628.8	Винт с цилиндрической голов кой	Socket head cap screw
19	506 838 0	1	S6		Стопорная шайба	Lock washer

1) Редукторы с обозначенными деталями поставляются только в комплекте.
Без трансмиссионного масла. Требуемое количество см. в руководстве по эксплуатации

1) Gear only available as complete unit except the signed parts
Without gear oil: amount required see operating instruction.



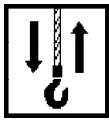
Тросовый барабан / rope drum



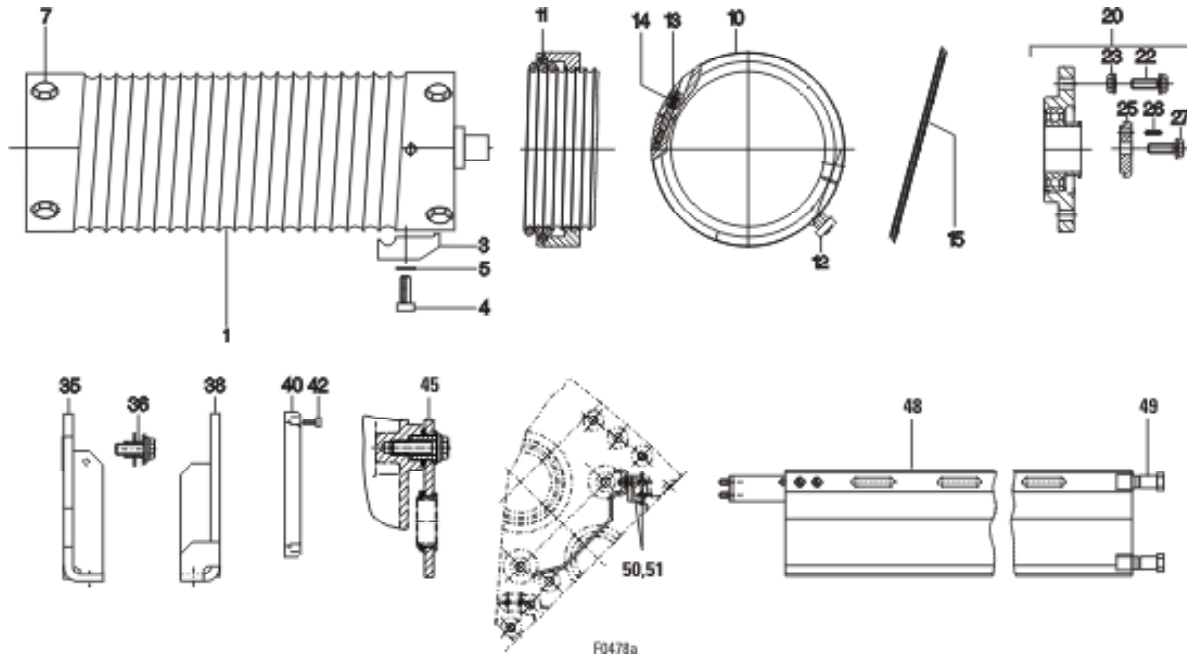
Поз. Pos.	Номер детали Part-Number	Штук Pieces	Описание Description		Наименование	Designation
1	04434 00 04 0	1	/1	1) Длина/length 2	Тросовый барабан	Rope drum
	04 434 01 04 0	1	/1	1) Длина/length 3		
1	04434 04 04 0	1	/2-	1) Длина/length 2	Тросовый барабан	Rope drum
	04434 05 04 0	1	/2-	1) Длина/length 3		
3	04430 00 46 0	3	/1	(поз. 4+5) Трос/rope D 8,5-9 мм	Зажимная пластина	Clamping plate
4	500 290 0	3	M10x20	DIN 6912-8.8	Винт с цилиндрической головкой	Socket head cap screw
5	506 840 0	3	S10		Стопорная шайба	Locking disc
3	04 430 01 46 0	6	/2-	(поз. 4+5) Трос/rope D 6,5-7 мм	Зажимная пластина	Clamping plate
4	500 290 0	6	M10x20	DIN 6912-8.8	Винт с цилиндрической головкой	Socket head cap screw
5	506 840 0	6	S10		Стопорная шайба	Locking disc
7	500 015 0	4	M12x35	DIN 7968	Конусный болт с шестигранной головкой	Screw
10	04430 00 43 0	1	/1	2) (поз. 11-13) Трос/rope D 8,5-9 мм	Направляющее кольцо троса	Rope guide
	04430 01 43 0	1	/2-	2) (поз. 11-13) Трос/rope D 6,5-7 мм		
	04430 02 43 0	1	/2-	3) (поз. 11-13) Трос/rope D 6,5-7 мм		
11	04434 00 94 0	1			Пружина растяжения	Tension spring
12	04 430 01 47 0	1			Направляющая	Guide part
13	21 334 00 90 0	2			Винт	Screw
14	22 334 01 94 0	1			Нажимная пружина	Pressure spring

- 1) Всегда заказывать совместно с поз. 20
2) Направляющая трос, левая намотка
3) Направляющая троса, правая намотка

- 1) Always included item 20 in order
2) Rope guide left thread
3) Rope guide right thread



Тросовый барабан / rope drum



Поз. Pos.	Номер детали Part-Number	Шту к Piece	Описание Description	Наименование	Designation
15			4)	Проволочный канат	Wire rope
20	04 430 98 65 0	1	INA PME 30	Фланцевый подшипник	Flange bearing
22	4	M10x30	Стопорный винт	Locking screw
23	4	M10	Предохранительная гайка	Locking nut
25	1		Удерживающая шайба	Holding disc
26	1	5x10	Распорный штифт	Clamping sleeve
27	1	M10x20-10	Стопорный винт	Locking screw
35	04 432 04 010	1	1.1	Несущий лист, сторона редуктора	Support plate gear side
	04 432 05 010	1			
	04 432 13 010	1			
36	04 430 02 26 0	2		Соединительная втулка	Bushing
38	04 432 06 010	1		Несущий лист, сторона опоры	Support plate bearing side
	04 432 07 010	1			
40	04 432 00 40 0	1		Изолирующий кожух	End cover
42	505 034 0	4	M6x20 -v z	Винт	Screw
45	04 430 04 28 0	1		Опорный лист	Bearing plate
48	04 430 02 22 0	1	Длина/length 2	Ванна с консистентной смазкой	Grease box
	04 430 03 22 0	1	Длина/length 3		
49	04 432 00 90 0	2		Винт	Screw
50	500 233 0	4	M6x16	Винт с цил. головкой	Socket head cap screw
51	506 838 0	4	S6	Стопорная шайба	Lock washer

4) См. технический паспорт

5) Канатная таль, стоящая, стационарная

6) Канатная таль, висящая, стационарная

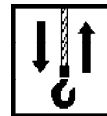
7) 1/1 с отключением по перегрузке

4) See data sheet

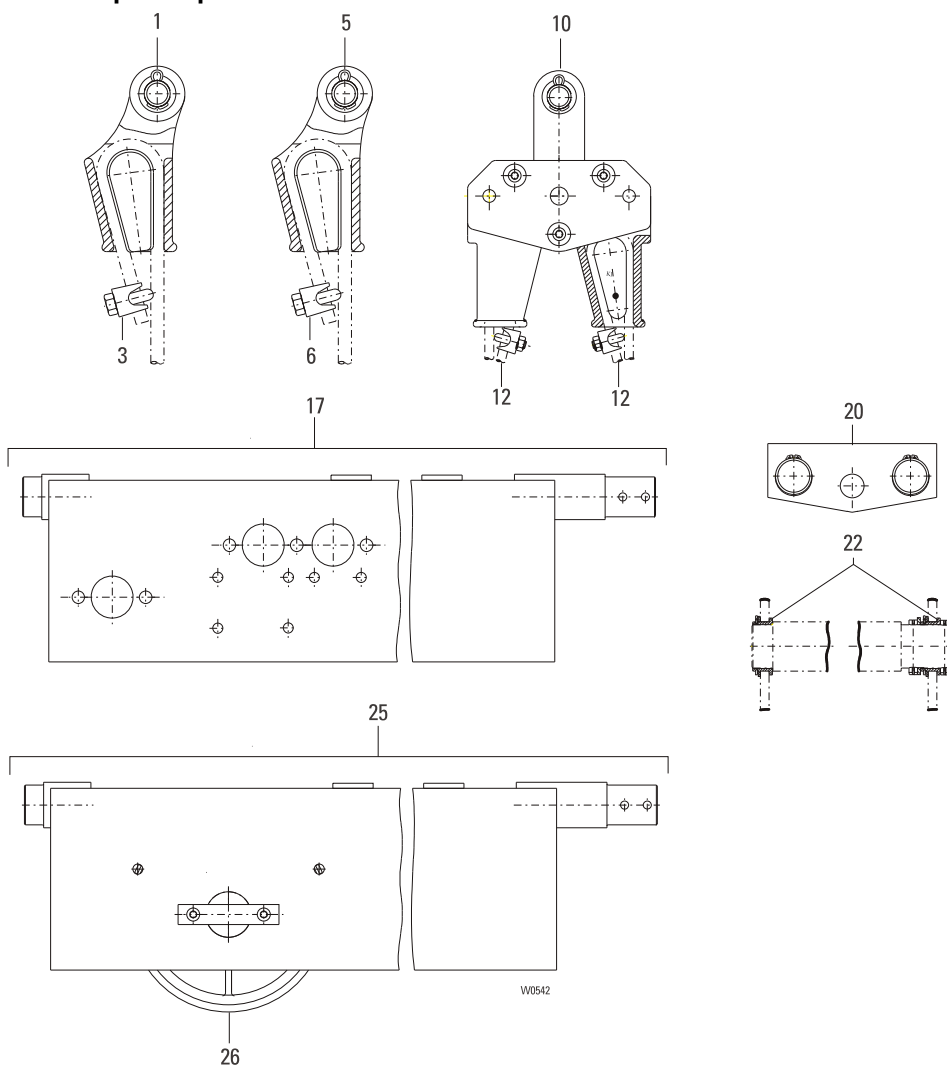
5) Stationary wire rope hoist, upright

6) Stationary wire rope hoist, suspended

7) 1/1 with overload cut-off device



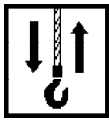
Тросовая подвеска / rope suspension



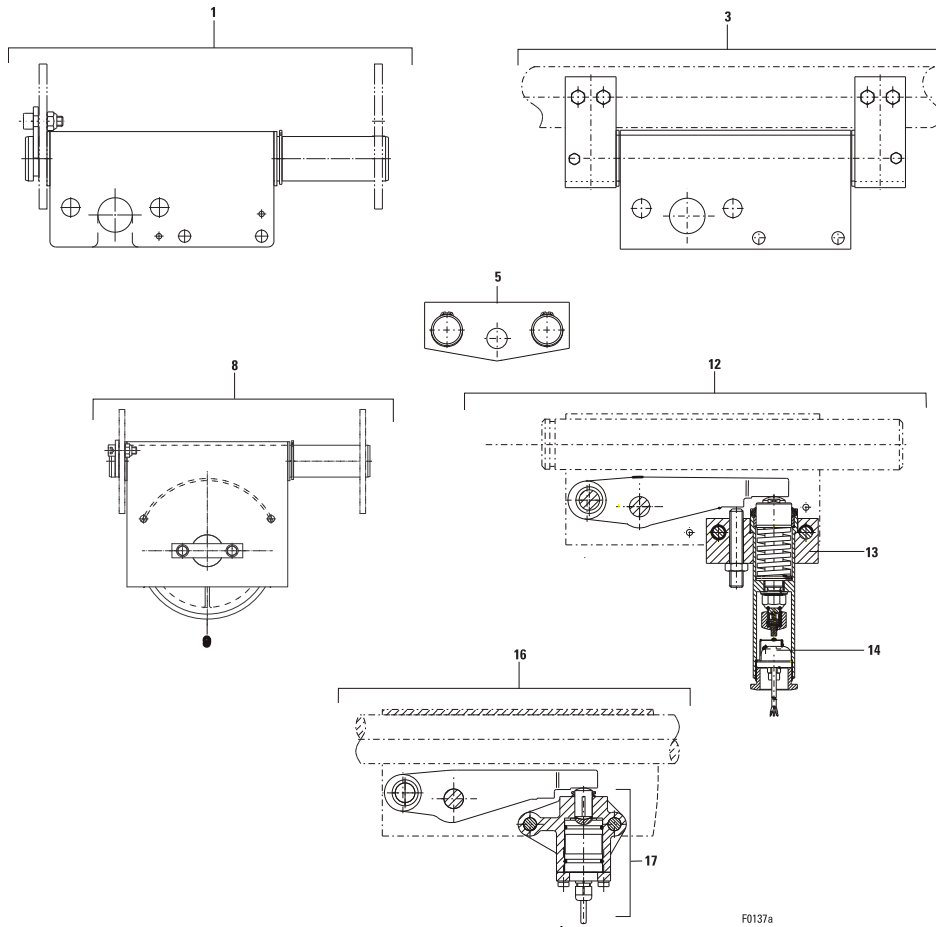
Поз. Pos.	Номер детали Part-Number	Штук Pieces	Описание Description		Наименование	Designation
1	04430 02 48 0	1		(поз. 3) Трос/rope D 7-8 мм	Клиновой концевой зажим	Clamp
3	517 005 0	1	Разм. 8		Зажим проволочного каната	Wire rope clamp
5	04 430 01 48 0	1		(поз. 10) Трос/rope D 8,5-9 мм	Клиновой концевой зажим	Clamp
6	517 006 0	1	Разм. 10		Зажим проволочного каната	Wire rope clamp
10	04430 00 23 0	1		(поз. 12)	Балансир	Rocking bar
12	517 005 0	2	Разм. 8		Зажим проволочного каната	Wire rope clamp
17	04430 01 28 0	1	Длина/length 2 *)		Траверса для подвешивания	Suspension traverse
	04430 02 28 0	1	Длина/length 3 *)			
20	04430 00 28 0	1			Подвеска	Suspension
22	04430 01 26 0	1			Соединительная втулка	Bushing
25	04430 00 27 0	1	Длина/length 2 *)	(поз. 26) Трос/rope D 7,5-10 мм	Поворотный элемент	Deflection cross bar
	04430 05 27 0	1	Длина/length 2 *)	(поз. 26) Трос/rope D 6-7,5 мм		
	04430 01 27 0	1	Длина/length 3 *)	(поз. 26) Трос/rope D 7,5-10 мм		
	04430 06 27 0	1	Длина/length 3 *)	(поз. 26) Трос/rope D 6-7,5 мм		
26	03 330 20 53 0	1	D160 мм	1) Трос/rope D 7,5-10 мм	Тросовый блок	Rope pulley
	01 430 06 53 0	1	D160 мм	1) Трос/rope D 6-7,5 мм		
	01 430 13 53 0	1	D160 мм	1) Трос/rope D 6,5-7,5 мм		
	01 430 14 53 0	1	D160 мм	1) Трос/rope D 8-8,5 мм		
	01 430 15 53 0	1	D160 мм	1) Трос/rope D 9-10 мм		

*) стационарный
1) усиленный

*) stationary
1) intensified



Тросовая подвеска / rope suspension

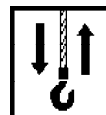


F0137a

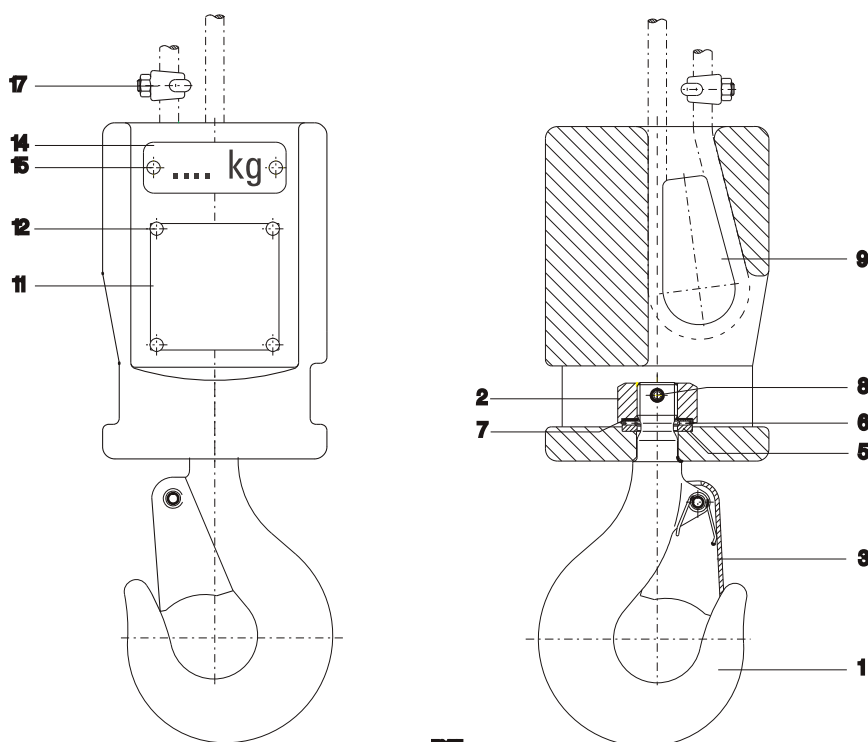
Поз. Pos.	Номер детали Part-Number	Шту к Риесе	Описание Description		Наименование	Designation	
1	04 430 07 28 0	1	KE-S4, 0E-S04	1.2	Подвеска	Suspension	
3	04 430 06 28 0	1	KE-S4	1.4	Подвеска	Suspension	
5	04 430 00 28 0	1			Подвеска	Suspension	
8	04 430 04 27 0	1	KE-S4, 0E-S04	(Поз.9)	Поворотный элемент	Deflection cross bar	
	04 430 08 27 0	1	KE-S4, 0E-S04	(Поз.9)			
9	03 330 20 53 0	1	D160 мм D160 мм		Тросовый блок	Rope pulley	
	01 430 06 53 0	1					
	01 430 13 53 0	1	D160 мм	1)			
	01 430 14 53 0	1	D160 мм	1)			
	01 430 15 53 0	1	D160 мм	1)			
12	04 430 03 94 0	1	800 кг	(поз. 13,14)	Защита от перегрузки	Overload safety switch	
	04 430 04 94 0	1	1000 кг				
	04 430 05 94 0	1	1250 кг				
13	04 430 00 84 0	1	800 кг	(поз. 14)	Единица измерения	Measuring unit	
	04 430 01 84 0	1	1000 кг				
	04 430 02 84 0	1	1250 кг				
14	04 430 00 85 0	1			Микровыключатель	Micro limit switch	
16	04 430 10 83 0	1	260-500 даН	LET1-15 (поз. 17)	Датчик нагрузки	Load sensor	
	04 430 11 83 0	1	501-1000 даН	LET1-27 (поз. 17)			
	04 430 12 83 0	1	1001-1600 даН	LET1-44 (поз. 17)			
	04 430 13 83 0	1	1601-1700 даН	LET1-70 (поз. 17)			
17	04 430 14 83 0	1	260-500 даН	LET1-15	Датчик нагрузки	Load sensor	
	04 430 15 83 0	1	501-1000 даН	LET1-27			
	04 430 16 83 0	1	1001-1600 даН	LET1-44			
	04 430 17 83 0	1	1601-1700 даН	LET1-70			

1) усиленный

1) intensified



H110-1



Поз. Pos.	Номер детали Part-Number	Штук Piese	Описание Description	Наименование	Designation
	01 430 32 59 0	1	H110-1 1)	Крюковой блок	Bottom hook block
1	01 435 01 08 0	1	RSN0,5 2) (Поз.2+3)	Грузовой крюк	Load hook
3	15 320 52 56 0	5	RSN05	Фиксация грузового крюка	Safety catch
	521 008 0	1			
10	561 025 0	1	AX2035	Сопряженный диск	Disc
6	560 009 0	1	CP 2035	Упорный игольчатый подшипник	Axle needle bearing
7	561 036 0	1	6x40	Сопряженный диск	Disc
8	504 109 0	1	DIN 1481	Распорный штифт	Clamping sleeve
		1		Тросовый клин	Rope wedge
9	01 435 00 66 0	1			
11	03 335 01 43 0	4	3x5	Фирменная табличка	Name plate
12	507 831 0	2	500 кг	Глухая заклёпка	Blind rivet
14	05 335 28 45 0	2	630 кг	Табличка с указанием грузоподъемности	S.W.L-sign
	05 335 41 45 0	2	800 кг		
	05 335 31 45 0	2	1000 кг		
	05 335 32 45 0	2	1250 кг		
	05 335 33 45 0	8	3x5		
15	507 831 0	1	Разм.8	Глухая заклёпка	Blind rivet
17	517 005 0	1		Зажим проволочного каната	Wire rope clamp

1) Просьба указать грузоподъемность.

2) Следует всегда заказывать также позиции 5 - 8.

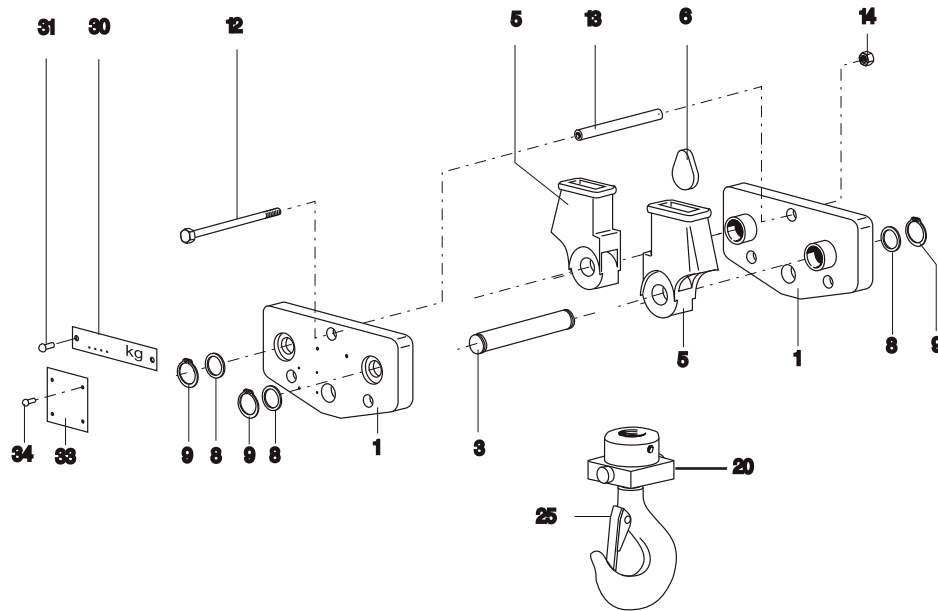
1) Please state capacity

2) Always included item 5-8 in order.



Оригинальные детали Original parts SH 4

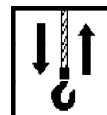
T130-2



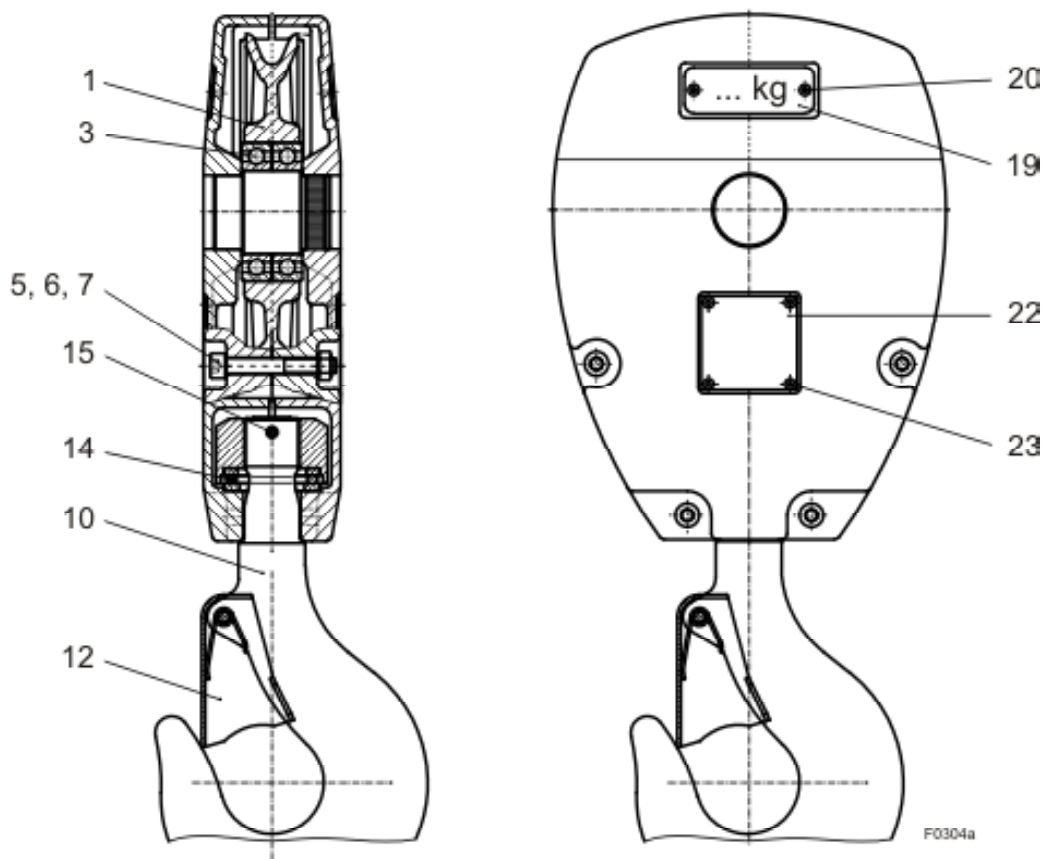
Поз. Pos.	Номер детали Part-Number	Штук Pieces	Описание Description	Наименование	Designation
	03 330 50 56 0	1	T130-2	Крюковая поперечина	Hook traverse
1	03 330 00 54 0	2	1 (поз. 1-20,30-34)	Несущая серьга	Side cheek
3	03 335 00 92 0	2		Палец	Bolt
5	42 332 00 10 0	2		Замок каната	Lock for wire rope
6	03 335 10 66 0	2	K1	Тросовый клин	Rope wedge
8	507 086 0	4	S 14x20x1,5	Опорная шайба	Supporting ring
9	506 890 0	4	14x1	Стопорное кольцо	Locking ring
12	500 198 0	3	M8x75	Винт с шестигранной головкой	Hexagon head cap screw
13	03 335 00 16 0	3	16/8,8/51	Втулка	Bushing
14	506 282 0	3	M8	Шестигранная гайка	Hexagonal nut
20	21 330 03 52 0	1	RSN 1	Грузовой крюк	Load hook
25	15 320 53 56 0	5	(поз. 25)	Фиксация грузового крюка	Safety catch
	521 009 0	1			
30	05 335 31 45 0	2	800 кг	Табличка с указанием грузоподъемности	S.W.L-sign
	05 335 32 45 0	2	1000 кг		
	05 335 33 45 0	2	1250 кг		
	05 335 34 45 0	2	1500 кг		
	05 335 39 45 0	2	1600 кг		
31	507 831 0	4	3x5	Глухая заклёпка	Blind rivet
33	03 335 11 43 0	2		Фирменная табличка	Name plate
34	507 831 0	8	3x5	Глухая заклёпка	Blind rivet

1) Просьба указать грузоподъемность.

1) Please state capacity



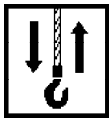
H164-2



Поз. Pos.	Номер детали Part-Number	Штук Pieces	Описание Description	Наименование	Designation
	01 430 38 50 0	1	H164-2	Крюковая подвеска	Bottom hook block
1	03 330 20 53 0	1	Ø160 мм (поз. 3)	Тросовый блок	Rope pulley
	01 430 15 53 0	1	Ø160 мм 2) (поз. 3)		
3	560 133 0	2	6009-ZZ DIN 625	Радиальный шарикоподшипник	Grooved ball bearing
5	500 979 0	4	M8x60 DIN 912-8.8	Винт с цилиндрической головкой	Socket head cap screw
6	506 839 0	8	S8 DIN 934	Стопорная шайба	Locking disc
7	506 282 0	4	M8	Шестигранная гайка	Hexagonal nut
10	25 335 00 08 0	1	1,6 (Поз.11+12)	Грузовой крюк	Load hook
12	15 320 53 560	5		Фиксация грузового крюка	Safety catch
14	560 065 0	1	51107	Упорный шарикоподшипник с желобчатыми дорожками качения	Axial bearing
15	504 246 0	1	6x60	Зажимная втулка	Dowel sleeve
19	05 335 39 45 0	2	1600 кг	Табличка с указанием грузоподъемности	S.W.L-Schild
	05 335 35 45 0	2	2000 кг		
	05 335 43 45 0	2	2500 кг		
	05 335 44 45 0	2	3200 кг		
20	507 831 0	4	3x5	Глухая заклёпка	Blind rivet
22	03 335 02 43 0	2		Фирменная табличка	Name plate
23	507 831 0	8	3x5	Глухая заклёпка	Blind rivet

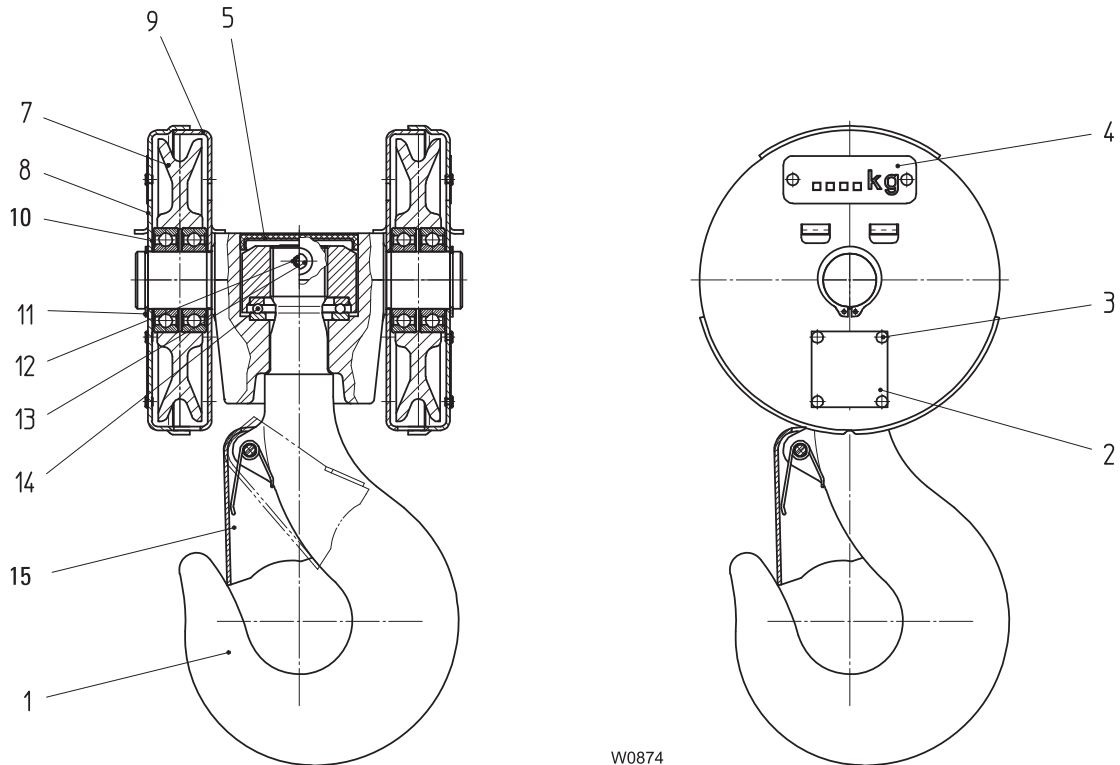
1) Просьба указать грузоподъемность.
2) усиленный

1) Please state capacity
2) intensified



Оригинальные детали
Original parts
SH 4

H125-4
H126-4

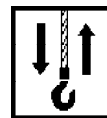


W0874

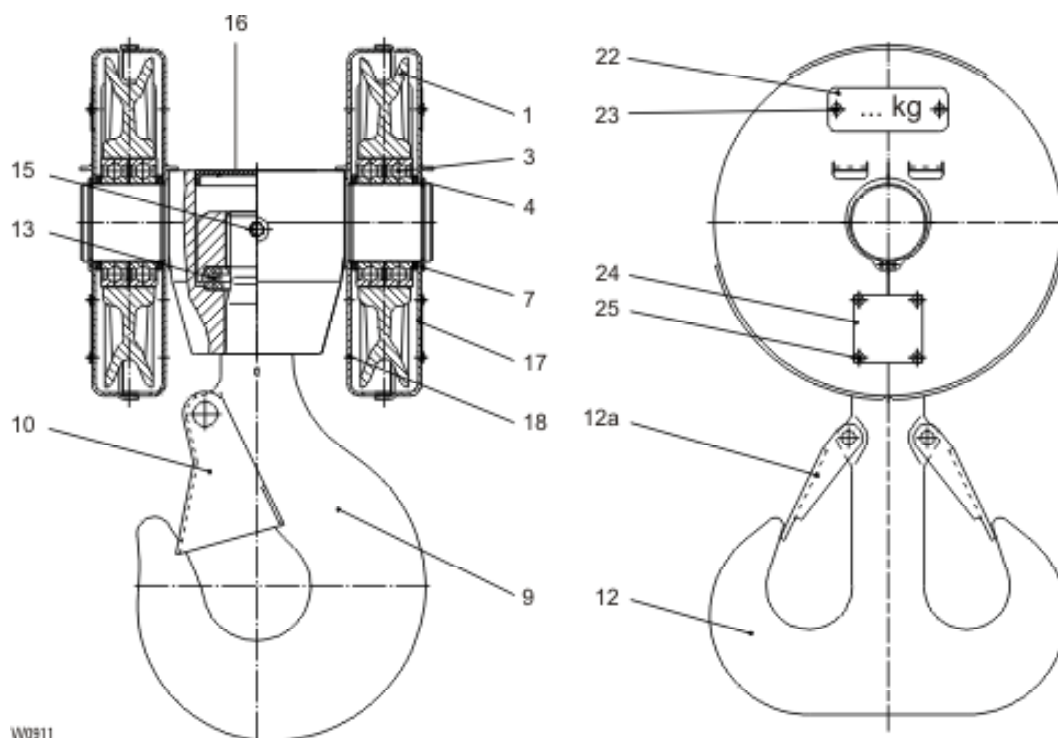
Поз. Pos.	Номер детали Part-Number	Штук Piece	Описание Description	Наименование	Designation
	01 430 23 51 0	1	H125-4 1)	Крюковая подвеска	Bottom hook block
	01 430 73 51 0	1	H126-4 1)		
1	25 335 00 08 0	1	№ 1.6	Грузовой крюк	Load hook
2	03 335 06 43 0	2		Фирменная табличка	Name plate
3	507 831 0	8		Глухая заклёпка	Blind rivet
4	05 335 39 45 0	2	1600 кг	Табличка с указанием грузоподъемности	S.W.L-sign
	05 335 35 45 0	2	2000 кг		
	05 335 43 45 0	2	2500 кг		
	05 335 44 45 0	2	3200 кг		
5	518 034 0	1		Колпачок	End cap
7	01 430 00 53 0	2	D125 мм H125-4	Тросовый блок	Rope pulley
	01 430 15 53 0	2	D125 мм H125-4 2)		
	01 430 10 53 0	2	D120 мм H126-4		
8	01 435 10 05 0	2		Защитный кожух	Protection hood
9	01 435 11 05 0	2		Защитный кожух	Protection hood
10	506 568 0	4	30x42x0,3	Пригнанная шайба	Adjusting washer
11	506 098 0	2	30x1,5	Стопорное кольцо	Lock washer
12	504 246 0	1	6x60	Распорный штифт	Dowel sleeve
13	515 800 0	2		Конусная заглушка Kapsto	Plug
14	560 065 0	1	51107	Упорный шарикоподшипник с желобчатыми дорожками качения	Axial bearing
15	15 320 53 56 0	5		Фиксация грузового крюка	Safety catch
	521 009 0	1			

1) Просьба указать грузоподъемность.
2) усиленный

1) Please state capacity
2) intensified



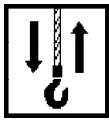
H162-4



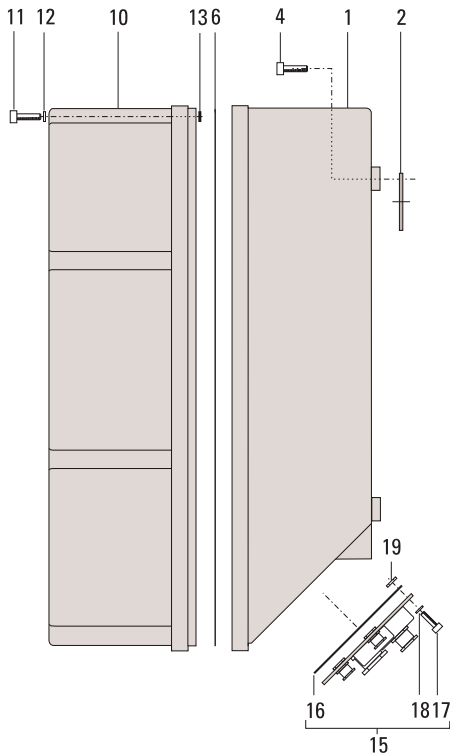
Поз. Pos.	Номер детали Part-Number	Шту к Piese	Описание Description	Наименование	Designation
	01 430 33 51 0	1	H162-4 1)2)	Крюковая подвеска	Bottom hook block
	01 430 34 51 0	1	H162-4 1)3)		
1	03 330 20 53 0	2	D160 мм (поз. 3)	Тросовый блок	Rope pulley
	01 430 15 53 0	2	D160 мм 4) (поз. 3)		
3	560 133 0	4	6009-2Z DIN 625	Радиальный шарикоподшипник	Grooved ball bearing
4	507 056 0	4	S45x55x3 DIN 988	Опорная шайба	Supporting ring
7	507 129 0	2	45x1,75 B	Стопорное кольцо	Locking ring
9	22 335 01 08 0	1	RSN 2,5 (поз. 10)	Грузовой крюк	Load hook
10	521 027 0	1		Фиксация грузовой крюка	Safety catch
12	03 335 00 09 0	1	2,5 (поз. 12a)	Двойной крюк	Ramshorn hook
12a	521 013 0	2		Фиксация грузовой крюка	Safety catch
13	560 021 0	1	51108 DIN 711	Упорный шарикоподшипник	Axial bearing
15	504 199 0	1	8x70 DIN 1481	Распорный штифт	Dowel sleeve
16	518 035 0	1	72x9	Колпачок	End cap
17	01 435 08 05 0	2		Защитный кожух	Protection hood
18	01 435 09 05 0	2		Защитный кожух	Protection hood
22	05 335 44 45 0	2	3200 кг	Табличка с указанием грузоподъемности	S.W.L-Schild
	05 335 51 45 0	2	4000 кг		
	05 335 48 45 0	2	5000 кг		
	05 335 49 45 0	2	6300 кг		
23	507 831 0	4	3x5	Глухая заклёпка	Blind rivet
24	03 335 06 43 0	2		Фирменная табличка	Name plate
25	507 831 0	8	3x5	Глухая заклёпка	Blind rivet

- 1) Просьба указать грузоподъемность.
- 2) С простым крюком RSN
- 3) С двойным крюком RSN
- 4) усиленный

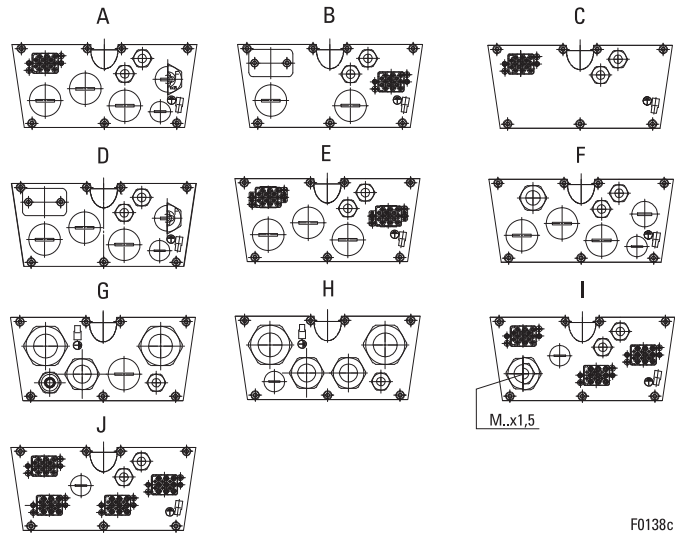
- 1) Please state capacity
- 2) With load hook RSN
- 3) With ramshorn hook RSN
- 4) intensified



Аппаратная коробка / terminal box



15

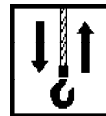


F0138c

Поз. Pos.	Номер детали Part-Number	Штук Piece	Описание Description	Наименование	Designation
1	04 430 01 95 0	1	(Поз.2)	Аппаратная коробка	Terminal box
2	04 439 02 95 0	1		Уплотнительная шайба	Sealing ring
4	500 912 0	4	M6x25 DIN 933-8.8	Винт с шестигранной головкой	Socket head cap screw
6	04 439 01 95 0	1		Уплотнение	Seal
10	04 430 00 95 0	1		Крышка приборного ящика	Box cover
11	500 228 0	8	M5x20 DIN 912-8.8	Винт с цилиндрической головкой	Socket head cap screw
12	507 051 0	8	S5	Стопорная шайба	Locking disc
13	515 007 0	8	4,0x1,5	Уплотнительное кольцо круглого сечения	Round sealing ring
15	04 430 09 98 0	1	A (поз. 16-19)	Фланец	Flange plate
	04 430 30 98 0	1	A*1 (поз. 16-19)		
	04 430 11 98 0	1	B (поз. 16-19)		
	04 430 13 98 0	1	C (поз. 16-19)		
	04 430 10 98 0	1	D (поз. 16-19)		
	04 430 12 98 0	1	E (поз. 16-19)		
	04 430 31 98 0	1	E*1 (поз. 16-19)		
	04 430 14 98 0	1	F (поз. 16-19)		
	04 430 07 98 0	1	G (поз. 16-19)		
	04 430 08 98 0	1	H (поз. 16-19)		
	04 430 27 98 0	1	I M20x1,¢ (поз. 16-19)		
	04 430 28 98 0	1	I M32x1,¢ (поз. 16-19)		
	04 430 29 98 0	1	J (поз. 16-19)		
16	04 439 00 95 0	1		Уплотнение	Seal
17	501 116 0	7	M5x12 DIN 6912	Винт с цилиндрической головкой	Socket head cap screw
18	506 083 0	7	A5,3 DIN 125	Шайба	Disc
19	507 130 0	7	M5	Предохранительная гайка	Locking nut

*1 с преобразователем частоты

*1 with frequency changer



Стандартное устройство управления / standard control

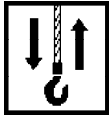
Схема электрических соединений и перечень аппаратных средств см. отдельное Приложение /
See separate enclosure for circuit diagram and parts list

Устройство управления / control (США) / (USA)

208 В - 60 Гц; 230 В - 60 Гц; 460 В - 60 Гц

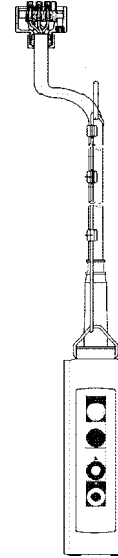
208V - 60 Hz; 230V - 60 Hz; 460V - 60Hz

по запросу / on request



Стандартное устройство управления // standard control switch

Тип Type	Номер детали Part-Number
STH 1102-009	17 390 83 21 9
STH 1102-010	17 390 79 21 9
STH 1106-010	
STH 1106-009	17 390 82 21 9
STH 1202-021	17 390 71 21 9
STH 1202-027	17 390 76 21 9
STH 1206-021	17 390 70 21 9
STH 1206-027	



При заказе следует указать длину кабеля управления.

Please state length of control cable when ordering.

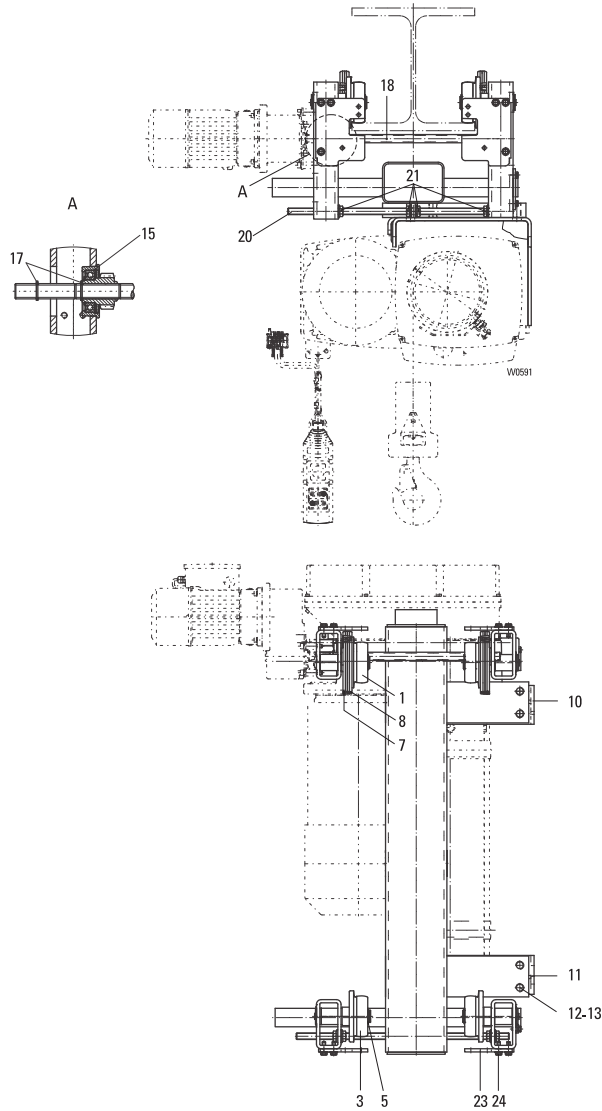
Специальные приборы управления: Просьба указать тип.

Special control switches: Please state type



Оригинальные детали
Original parts
SH 4

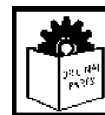
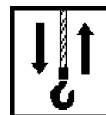
UE-S44



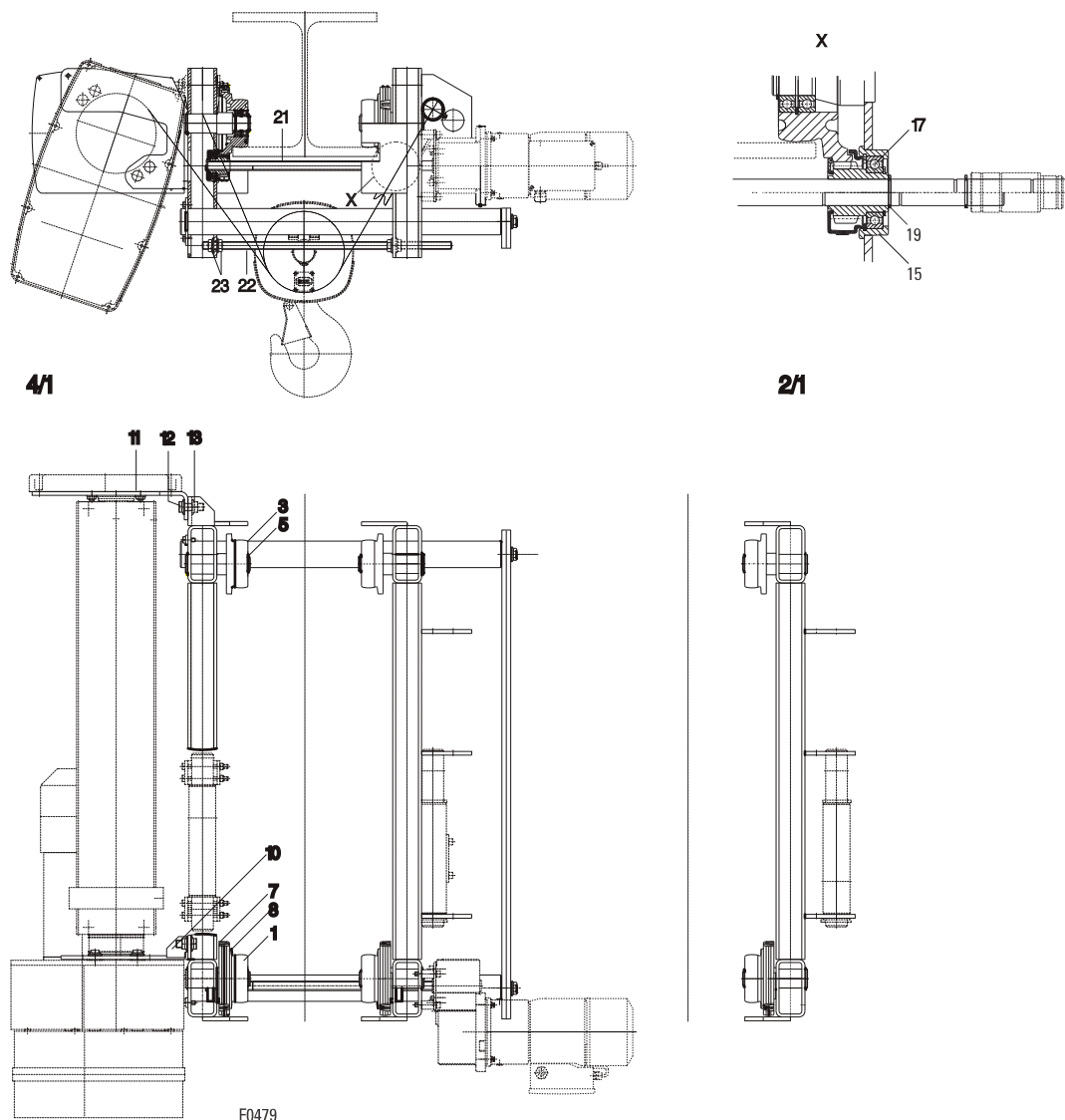
Поз. Pos.	Номер детали Part-Number	Штук Pieces	Описание Description	Наименование	Designation
1	04 250 04 40 0	2	A100 L3/4	Ходовой ролик	Wheel
3	04 250 03 41 0	2	B100 L3/4	Ходовой ролик	Wheel
5	506 098 0	4	30x1,5 DIN 471	Стопорное кольцо	Locking ring
7	04 254 03 40 0	2		Крышка ходового ролика	Wheel cover
8	04 254 04 40 0	2		Крышка ходового ролика	Wheel cover
10	04 432 05 01 0	1		Несущий лист	Support plate
	04 432 13 01 0	1	1)		
	04 432 07 01 0	1			
12	500 958 0	7	M20x40 ISO 4017-8.8	Винт с шестигранной головкой	Hexagon head cap screw
13	507 005 0	7	S20	Стопорная шайба	Locking disc
15	21 270 01 39 0	2	DIN 471	Фланцевый подшипник	Flange bearing
17	507 098 0	2	20x1,75	Стопорное кольцо	Locking ring
18	21 273 08 60 0	1		Ведущий проходной вал	Drive shaft
20	025 001 9	2	M16x520 DIN 976-8.8	Резьбовой штифт	Threaded bolt
21	507 841 0	12	M16	Предохранительная гайка	Locking nut
23	24 342 03 21 0	4		Защита от падения	Anti-derail device
24	501 119 0	12	M8x25	Стопорный винт	Safety bolt

1) С защитой по перегрузке

1) Flange width



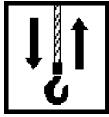
KE-S4



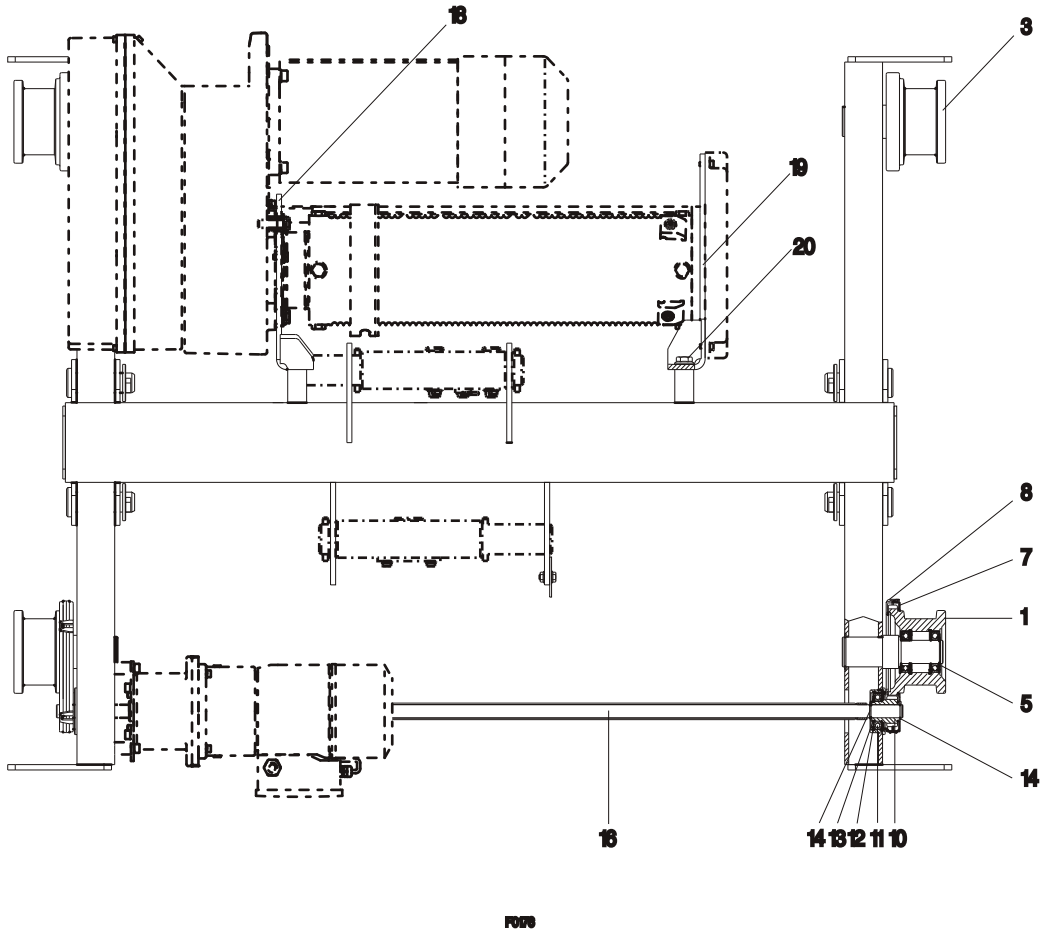
Поз. Pos.	Номер детали Part-Number	Штук Piece	Описание Description		Наименование	Designation
1	04 250 04 40 0	2	A100	L4/3	Ходовой ролик	Wheel
3	04 250 03 41 0	2	B100	L4/3	Ходовой ролик	Wheel
5	506 098 0	4	30x1,5	DIN 471	Стопорное кольцо	Locking ring
7	04 254 03 40 0	2			Крышка ходового ролика	Wheel cover
8	04 254 04 40 0	2			Крышка ходового ролика	Wheel cover
10	04 432 08 01 0	1			Несущий лист	Support plate
11	04 432 09 01 0	1				
12	501 033 0	4	M16x40-10		Стопорный винт	Locking screw
13	507 841 0	4	M16		Стопорная гайка	Locking nut
15	21 270 01 39 0	2		(Поз. 17)	Фланцевый подшипник	Flange bearing
17	560 936 0	2	6006- 2Z	DIN 625	Радиальный шарикоподшипник	Grooved ball bearing
19	507 098 0	2	20x1,75	DIN 471	Стопорное кольцо	Locking ring
21	21 273 11 60 0	1		1) 90 мм-195мм	Ведущий проходной вал	Drive shaft
	21 273 08 60 0	1		1) 196 мм-306 мм		
	21 273 12 60 0	1		1) 307 мм-400 мм		
	21 273 13 60 0	1		1) 401 мм-500 мм		
22	025 002 9	2	M16x720	DIN 976-8.8	Резьбовой штифт	Threaded bolt
23	507 841 0	8	M16		Предохранительная гайка	Locking nut

1) Ширина фланца

1) With overload cutt-off device



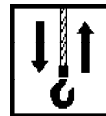
OE-S04

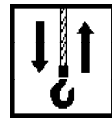


Поз. Pos.	Номер детали Part-Number	Штук Piece	Описание Description		Наименование	Designation
1	24 250 00 40 0	2	A100	1) 38-40 мм	Ходовое колесо	Wheel
3	24 250 01 40 0	2	B100	1) 45-50 мм	Ходовое колесо	Wheel
	24 250 00 41 0	2		1) 40 мм		
5	506 099 0	4	35x1,5	DIN 471	Стопорное кольцо	Locking ring
	04 254 03 40 0	2			Крышка ходового ролика	Wheel cover
8	04 254 04 40 0	2			Крышка ходового ролика	Wheel cover
10	21 273 00 22 0	2			Ведущая шестерня	Drive pinion
11	560 936 0	2	6006-2Z	DIN 625	Радиальный шарикоподшипник	Grooved ball bearing
12	506 263 0	2	55x2	DIN472	Стопорное кольцо	Locking ring
13	506 098 0	2	30x1,5	DIN 471	Стопорное кольцо	Locking ring
14	507 098 0	2	20x1,75	DIN 471	Стопорное кольцо	Locking ring
16	21 273 05 60 0	1		2) 1250 мм	Ведущий проходной вал	Drive shaft
	21 273 03 60 0	1		2) 1400 мм		
	21 273 04 60 0	1		2) 2240 мм		
18	04 432 08 01 0	1			Несущий лист Сторона редуктора	Support plate gear side
19	04 432 09 01 0	1			Несущий лист Сторона подшипника	Support plate bearing side
20	501 123 0	4	M16x30-10		Стопорный винт	Locking screw

1) Ширина рельсов
2) Ширина колеи

1) Rail width
2) Track gauge







○ Tochtergesellschaften/Subsidiaries

Great Britain
Birmingham
Tel +44 121 7676400
Fax +44 121 7676485
info@stahlcranes.co.uk

Portugal
Lissabon
Tel +351 21 44471-60
Fax +351 21 44471-69
ferrometal@ferrometal.pt

Switzerland
Däniken
Tel +41 62 82513-80
Fax +41 62 82513-81
info@stahlcranes.ch

China
Shanghai
Tel +86 21 6608 3737
Fax +86 21 6608 3015
info@stahlcranes.cn

India
Chennai
Tel +91 44 4352-3955
Fax +91 44 4352-3957
indiasales@stahlcranes.in

Singapore
Singapore
Tel +65 6271 2220
Fax +65 6377 1555
sales@stahlcranes.sg

United Arab Emirates
Dubai
Tel +971 4 805-3700
Fax +971 4 805-3701
info@stahlcranes.ae

France
Paris
Tel +33 1 39985060
Fax +33 1 34111818
info@stahlcranes.fr

Italy
S. Colombano
Tel +39 0185 358391
Fax +39 0185 358219
info@stahlcranes.it

Spain
Madrid
Tel +34 91 484-0865
Fax +34 91 490-5143
info@stahlcranes.es

USA
Charleston, SC
Tel +1 843 767-1951
Fax +1 843 767-4366
sales@stahlcranes.us

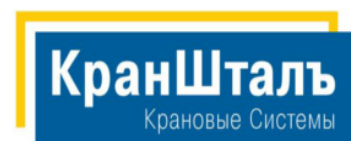
● Vertriebspartner/Sales partners

Die Adressen von über 100 Vertriebspartnern weltweit finden Sie im Internet auf www.stahlcranes.com unter Kontakt.
You will find the addresses of over 100 sales partners on the Internet at www.stahlcranes.com under Contact.

Россия ООО "КранШталь" 109451, г.Москва, ул. Верхние поля, д.28
тел./факс: +7 495 2253788 +7 495 9214517 info@stahlcranes.ru

➔ www.kranstahl.ru
➔ www.tali-market.ru

➔ www.servis-kran.ru
➔ www.stahlcranes.ru



Partner of

