

КранСталь

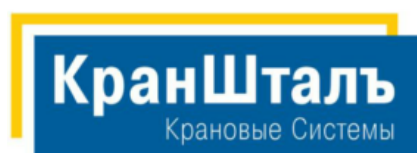


Explosiongeschützte Kettenzüge _ ↘ DE
Originalteilleiste

Explosion-Protected Chain Hoists _ ↘ EN
Original parts list

⊕ II 2 G (ATEX) - Zone 1

⊕ II 2 D (ATEX) - Zone 21



<http://kranstahl.ru>
info@kranstahl.ru

Partner of



+7 (495) 225-37-88



Notizen
Notes



Motor.....	4	Motor	4
Zwischengetriebe	10	Intermediate gear	10
Getriebe	13	Gear	13
Kettentrieb.....	17	Chain drive	17
Hakengeschirr/ Hakenflasche	19	Bottom hook block.....	19
Kettenspeicher	21	Chain box	21
Kettenanschlagnuss.....	21	Chain stopper	21
Gerätekasten	23	Terminal box	23
Steuerung	24	Control	24
Steuergerät.....	24	Control pendant	24
Getriebeendschalter.....	24	Gear limit switch	24
Fahrwerk		Trolley	
KFN 32.....	25	KFN 32.....	25
KFN 63.....	26	KFN 63.....	26
Fahrtrieb FU-B.....	27	Travel drive FU-B	27

Austausch und Reparaturen nur von geschultem Personal ausführen lassen.
Die Angaben in der Spalte "Benennung" dienen nur internen Vorgängen.

Replacement and repairs may only be carried out by trained personnel..
The information in the column "Designation" is only for internal use.

Bitte immer die Fabrik-Nr. des Hebezeuges angeben.

Please always state hoist serial number.

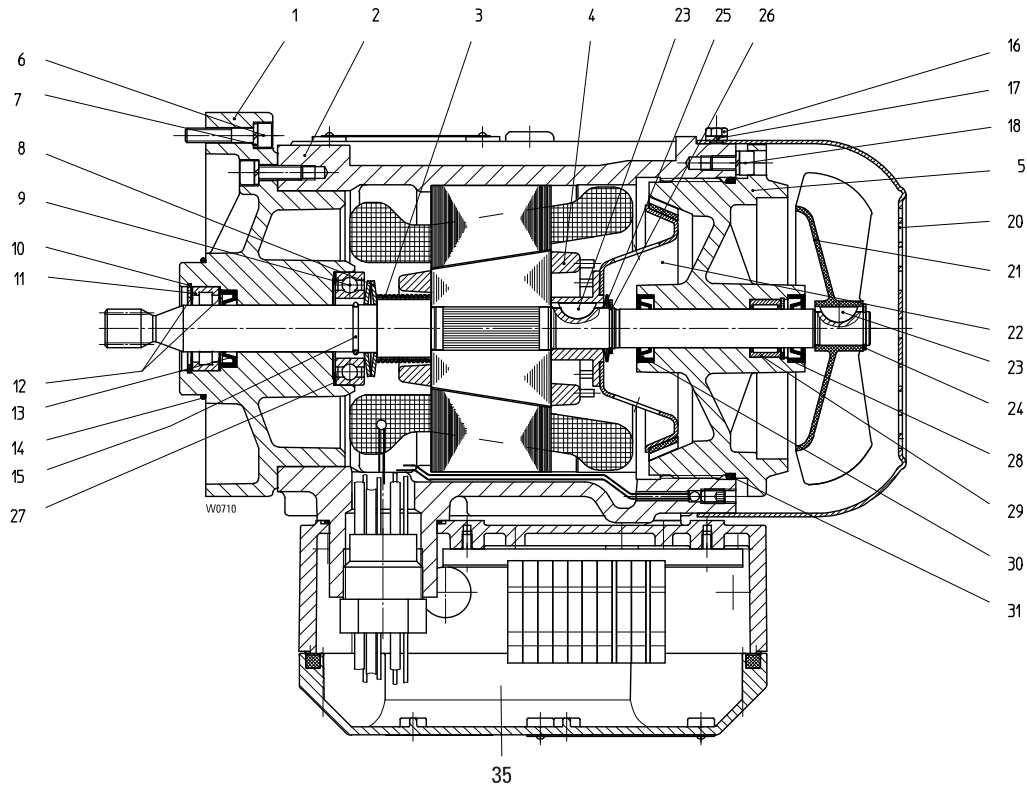
Änderungen vorbehalten

Subject to alterations



Originalteile
Original parts
ST20 / ST50

Hubmotor/Hoist motor
A05 ex



Pos item	Teil-Nummer Part-Number	Stück Qty.	Beschreibung Description	Benennung	Designation
	35 330 54 11 0	1	2/8A05 IIB *1 1) (Pos.1-35)	Motor	Motor
	35 330 55 11 0	1	2/8A05 IIC *1 1) (Pos.1-35)	Motor	Motor
1	35 331 24 03 0	1	IIC	Motorflansch	Motor flange
	35 331 23 03 0	1	IIB		
2	35 330 76 14 9	1	2/8A05 IIC 1) (Pos.35)	Stator	Stator
3	35 331 20 94 0	1		Druckfeder	Pressure spring
4	35 330 29 13 0	1	2)	Rotor	Rotor
	35 330 30 13 0	1	3)		
	35 330 31 13 0	1	4)		
5	35 330 04 37 0	1	IIC (Pos.28-31)	Motordeckel	Motor cover
	35 330 05 37 0	1	IIB (Pos.28-31)		
	35 330 06 37 0	1	IIC 5) (Pos.28-31)		
6	500 976 0	8	M6x30 ISO 4762-8.8	Zyl-Schraube	Socket head cap screw
7	506 335 0	12	6 DIN 7980	Federring	Spring washer
8	562 901 0	2	40x20,4x2,65x1,5 DIN 2093	Tellerfeder	Cup spring
9	560 951 0	1	6005-2RS DIN 625	Rillenkugellager	Grooved ball bearing
10	506 261 0	1	35x1,5 DIN 472	Sicherungsring	Circlip
11	560 843 0	1	RNU202E DIN 5412	Zyl-Rollenlager	Roller bearing
12	506 889 0	2	25x35x0,5 DIN 988	Passscheibe	Ajusting washer
13	561 893 0	1	A19x32x7 NB	Wellendichtring	Shaft seal
14	515 946 0	1	55x2 NB70	Runddichtring	Round sealing ring
15	507 836 0	1	A20 DIN 7993	Spreng ring	Spring ring
16	500 419 0	4	M5x8 ISO 4017	Skt-Schraube	Hexagon head cap screw
17	506 900 0	4	5 DIN 7980	Federring	Spring washer
18	500 230 0	4	M6x12 ISO 4762-8.8	Zyl-Schraube	Socket head cap screw
20	35 331 22 40 0	1		Lüfterhaube	Fan cover



Pos item	Teil-Nummer Part-Number	Stück Qty.	Beschreibung Description	Benennung	Designation
21	576 033 0	1	V71 R/14	Lüfterrad	Fan wheel
22	35 330 20 18 0	1		Bremsscheibe	Breake disc
23	537 936 0	2	5x6	Scheibenfeder	Woodruf key
24	506 890 0	1	14x1	Sicherungsring	Circlip
25	562 949 0	2	27,7x17,3x1,45	Tellerfeder	Cup spring
26	506 386 0	1	17x1	Sicherungsring	Circlip
27	507 837 0	1	37x47x0,3	Passscheibe	Ajusting washer
28	1	24x1,2	Sicherungsring	Circlip
29	1	RNA 4901	Nadellager	Needle roller bearing
30	2	AS16x28x7	Wellendichtring	Shaft seal
31	1	115x3	Runddichtring	Round sealing ring
35	02 220 20 02 0	1		Anschlusskasten	Terminal box

*1 Bitte angeben: Abtriebswelle Linksschräg; rechtsschräg; geradverzahnt

- 1) Bitte Betriebsspannung und Frequenz.
- 2) Ausführung linksschräg
- 3) Ausführung rechtsschräg
- 4) Ausführung geradverzahnt
- 5) hartverchromt

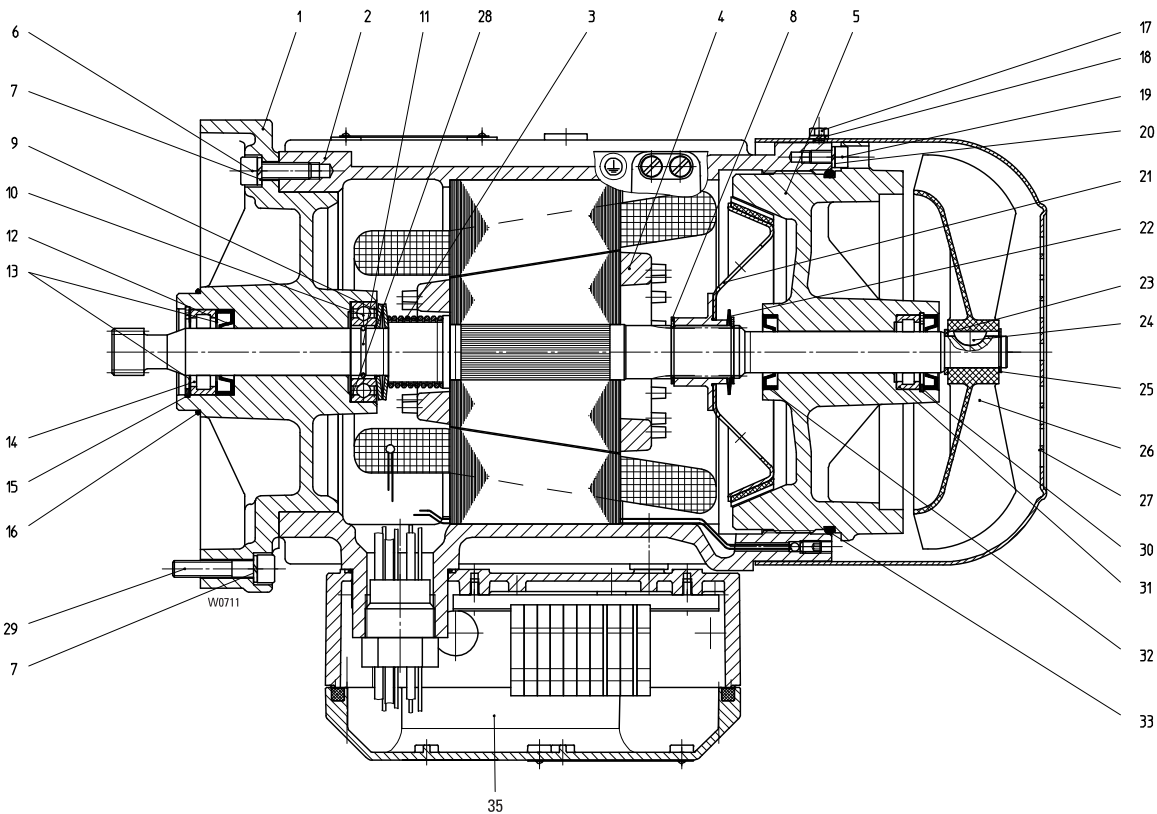
*1 Please state: with output shaft left-handed; right-handed; spur-toothed

- 1) Please state operating voltage and frequency
- 2) Left-hand design.
- 3) Righth-hand design
- 4) Spur-toothed design
- 5) Hard chrome plated



Originalteile
Original parts
ST20 / ST50

Hubmotor/Hoist motor
A1 ex



Pos item	Teil-Nummer Part-Number	Stück Qty.	Beschreibung Description	Benennung	Designation
	41 330 38 11 0	1	2/12A1 IIB *1 1)	Motor	Motor
	41 330 39 11 0	1	2/12A2 IIC *1 1)		
1	41 331 28 03 0	1	IIC	Motorflansch	Motor flange
	41 331 27 03 0	1	IIB		
2	41 330 75 12 9	1	IIC 1)	Stator	Stator
3	41 331 00 94 0	1		Druckfeder	Pressure spring
4	41 330 24 13 0	1		Rotor	Rotor
	41 330 25 13 0	1			
	41 330 26 13 0	1			
5	41 330 05 37 0	1	IIC (Pos.30-33)	Motordeckel	Motor cover
	41 330 06 37 0	1	IIB (Pos.30-33)		
	41 330 07 37 0	1			
6	500 234 0	4	M8x25 ISO 4762	Zyl-Schraube	Socket head cap screw
7	506 459 0	8	6 DIN 7980	Federring	Spring washer
8	506 097 0	2	25x1,2 DIN 471	Sicherungsring	Circlip
9	41 331 00 14 0	2		Tellerfeder	Cup spring
10	560 951 0	1	6005-2RS DIN 625	Rillenkugellager	Grooved ball bearing
11	507 804 0	1	A22 DIN 7993	Sprengring	Spring ring
12	561 854 0	1	A 22x40x8	Wellendichtring	Shaft seal
13	506 805 0	2	28x40x0,5 DIN 988	Passscheibe	Adjusting washer
14	560 844 0	1	RNU 203 E DIN 5412	Rillenkugellager	Grooved ball bearing
15	506 262 0	1	40x1,75 DIN 472	Sicherungsring	Circlip
16	515 946 0	1	55x2 NB 70	Runddichtring	Round sealing ring
17	500 419 0	4	M5x8 ISO 4017	Skt-Schraube	Hexagon head cap screw
18	506 900 0	4	5 DIN 7980	Federring	Spring washer
19	500 230 0	4	M6x12 ISO 4762	Zyl-Schraube	Socket head cap screw



Pos item	Teil-Nummer Part-Number	Stück Qty.	Beschreibung Description	Benennung	Designation
20	506 335 0	4	6	DIN 7980	Federring Spring washer
21	41 330 20 18 0	1			Bremsscheibe Brake disc
22	562 939 0	1	39,6x25,5x1,9x0,4		Tellerfeder Cup spring
23	506 844 0	1	S15x21x1,5	DIN 988	Stützscheibe Supporting ring
24	537 936 0	1	5x6,5	DIN 6888	Scheibefeder Woodruff key
25	506 093 0	1	15x1	DIN 471	Sicherungsring Circlip
26	576 030 0	1	V 100 R/15		Lüfterrad Fan wheel
27	41 331 21 40 0	1			Lüfterhaube Fan Cover
28	507 837 0	1	37x47x0,3	DIN 988	Passscheibe Adjusting washer
29	500 146 0	4	M8x40	ISO 4762-8.8	Zyl-Schraube Socket head cap screw
30	1	35x1,5	DIN 472	Sicherungsring Circlip
31	1	RNU 202 E	DIN 5412	Zyl-Rollenlager Roller bearing
32	2	19x35x7		Wellendichtring Shaft seal
33	1	160x4	NB 70	Runddichtring Round sealing ring
35	02 220 20 02 0	1			Anschlusskasten Terminal box

*1 Bitte angeben: Abtriebswelle Linksschräg; rechtsschräg; geradzahnt

- 1) Bitte Betriebsspannung und Frequenz.
- 2) Ausführung linksschräg
- 3) Ausführung rechtsschräg
- 4) Ausführung geradzahnt
- 5) hartverchromt

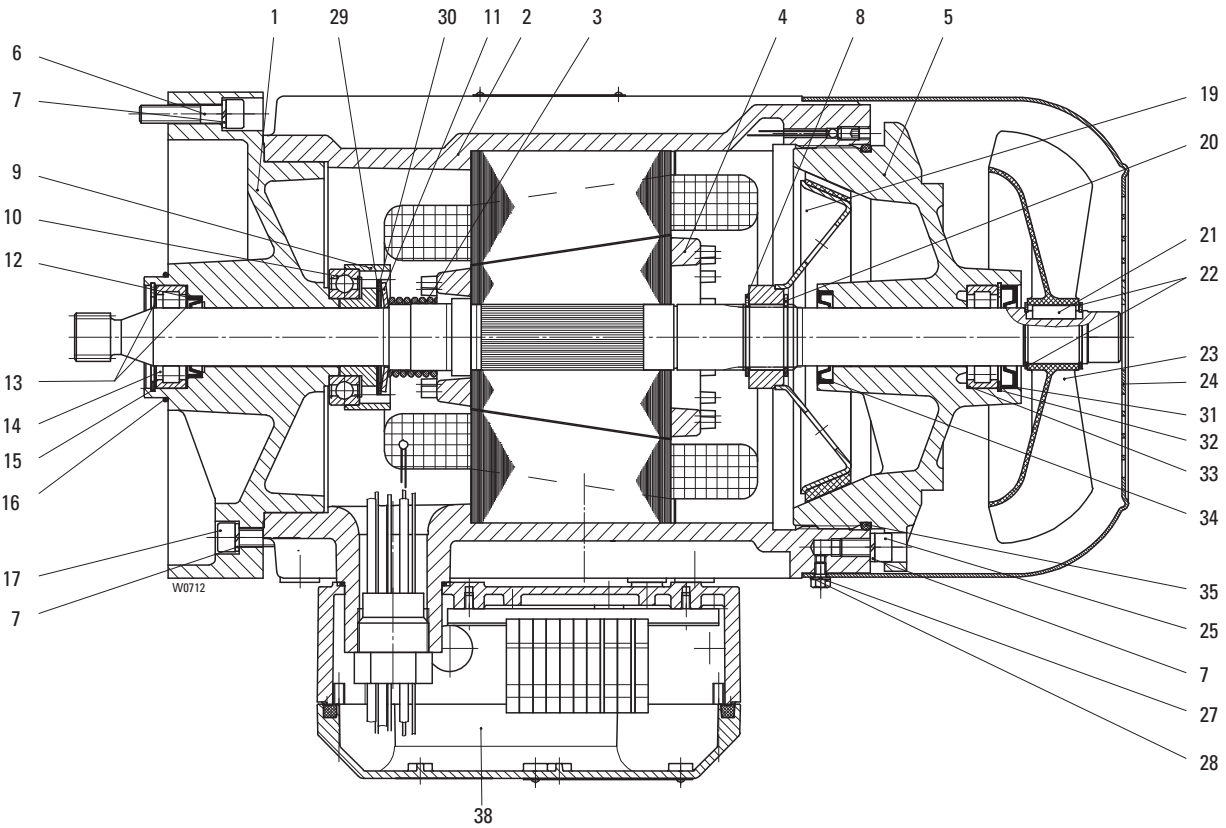
*1 Please state: with output shaft left-handed; right-handed; spur-toothed

- 1) Please state operating voltage and frequency
- 2) Left-hand design.
- 3) Right-hand design
- 4) Spur-toothed design
- 5) Hard chrome plated



Originalteile
Original parts
ST20 / ST50

Hubmotor/Hoist motor
A2 ex



Pos item	Teil-Nummer Part-Number	Stück Qty.	Beschreibung Description	Benennung	Designation
	42 330 50 10 0	1	2/12A2 IIB *1 1)	Motor	Motor
	42 330 51 10 0	1	2/12A2 IIC *1		
1	42 331 23 03 0	1	IIC	Motorflansch	Motor flange
	42 331 22 03 0	1	IIB		
2	42 330 76 14 9	1	2/12A2 IIC 1)	Stator	Stator
3	42 331 00 94 0	1		Druckfeder	Pressure spring
4	42 330 20 13 0	1	2)	Rotor	Rotor
	42 330 21 13 0	1	3)		
	42 330 22 13 0	1	4)		
5	42 330 04 37 0	1	IIC (Pos.31-35)	Motordeckel	Motor cover
	42 330 06 37 0	1	IIB (Pos.31-35)		
	42 330 03 37 0	1	5)		
6	500 146 0	4	M8x40 ISO 4762_8.8	Zyl-Schraube	Socket head cap screw
7	506 459 0	12	8	Federring	Spring washer
8	506 098 0	1	30x1,5 DIN 471	Sicherungsring	Circlip
9	42 331 20 51 0	1		Abstandsring	Spacer ring
10	560 067 0	1	6007-2RS-C3 DIN 625	Rillenkugellager	Grooved ball bearing
11	42 331 00 14 0	1	50x27,3x3,4x2	Tellerfeder	Cup spring
12	561 822 0	1	A27x37x7	Wellendichtring	Shaft seal
13	42 331 00 52 0	2		Scheibe	Disc
14	560 845 0	1	RNU 204 E DIN 5412	Zyl--Rollenlager	Roller bearing
15	506 106 0	1	47x1,75 DIN 472	Sicherungsring	Circlip
16	515 946 0	1	55x2 NB 70	Runddichtring	Round sealing ring
17	500 234 0	4	M8x25 ISO 4762	Zyl-Schraube	Socket head cap screw
19	42 330 20 18 0	1		Bremsscheibe	Brake disc
20	506 569 0	1	A30x1,5 L	Sicherungsring	Locking ring



Pos item	Teil-Nummer Part-Number	Stück Qty.	Beschreibung Description	Benennung Designation
21	537 958 0	1	B6x6x20 DIN 6885	Passfeder Key
22	506 428 0	2	24x1,2 DIN 471	Sicherungsring Circlip
23	576 019 0	1	V100 R/24	Lüfterrad Fan wheel
24	42 331 20 40 0	1		Lüfterhaube Fan cover
25	500 144 0	4	M8x16 ISO 4762-8.8	Zyl-Schraube Socket head cap screw
27	500 419 0	4	M5x8 ISO 4017	Skt-Schraube Hexagon head cap screw
28	506 042 0	4	A5 DIN 127	Federing Spring washer
29	507 817 0	3	42x52x0,3 DIN 988	Passscheibe Adjusting washer
30	507 816 0	1	42x52x1 DIN 988	Passscheibe Adjusting washer
31	1		Wellendichtring Shaft seal
32	1		Sicherungsring Circlip
33	1	RNU 204 E DIN 5412	Zyl-Rollenlager Roller bearing
34	1	A27x42x7	Wellendichtring Shaft seal
35	515 980 0	1	160x4 NB 70	Runddichtring Round sealing ring
38	02 220 20 02 0	1		Anschlusskasten Terminal box

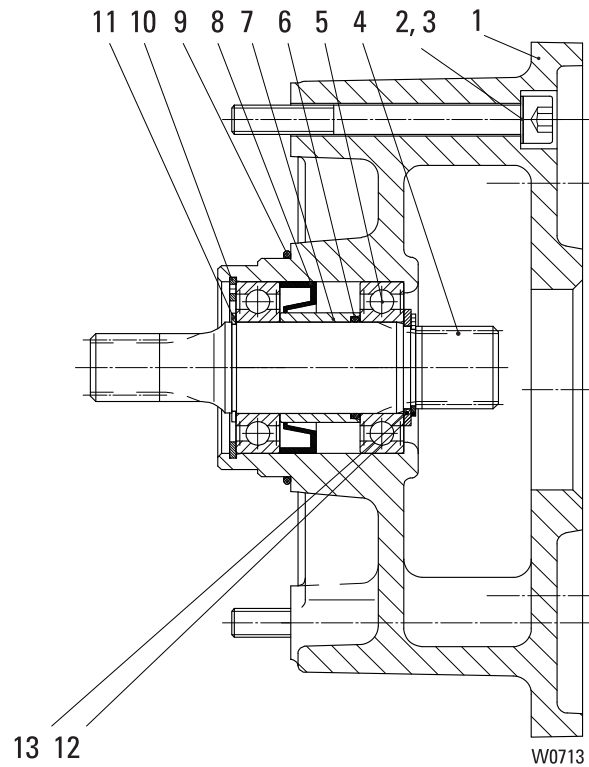
1 Bitte angeben: Abtriebswelle Linksschräg: rechtsschräg; geradverzahnt
1) Bitte Betriebsspannung und Frequenz.
2) Ausführung linksschräg
3) Ausführung rechtsschräg
4) Ausführung geradverzahnt
5) hartverchromt

*1 Please state: with output shaft left-handed; right-handed; spur-toothed
1) Please state operating voltage and frequency
2) Left-hand design.
3) Right-hand design
4) Spur-toothed design
5) Hard chrome plated



Originalteile
Original parts
ST20 / ST50

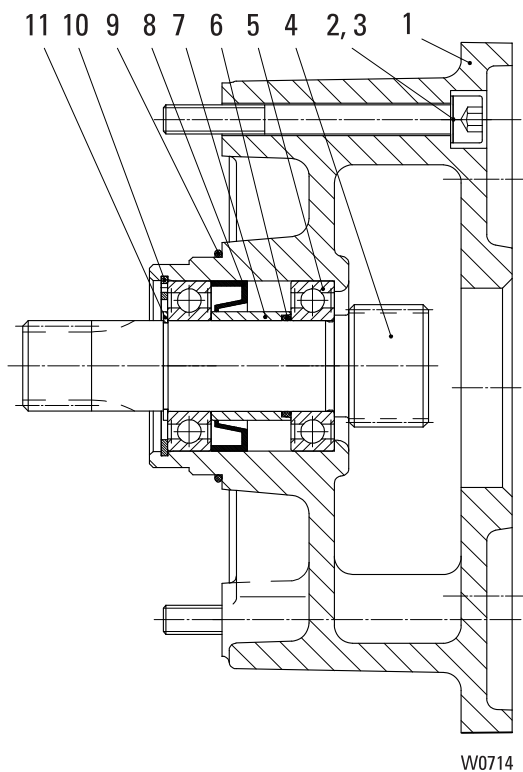
Zwischengetriebe/Intermediate gear
ST 20 ex
A05 ex



Pos item	Teil-Nummer Part-Number	Stück Qty.	Beschreibung Description	Benennung	Designation
	16 320 11 30 0	1	Pos.1-13)	Getriebe	Gear
1	16 323 03 01 0	1		Getriebegehäuse	Gear box
2	506 839 0	4	S8	Sicherungsscheibe	lock washer
3	500 859 0	4	M8x80	Zyl-Schraube	Socket head cap screw
4	16 323 05 15 0	1		Ritzelwelle	pinion
5	560 045 0	1	6005-2RS	Rillenkugellager	Grooved ball bearing
6	518 942 0	1	24x2	Runddichtring	Round sealing ring
7	16 323 02 52 0	1		Buchse	Bushing
8	561 855 0	1	A30x47x10	Wellendichtring	Shaft seal
9	515 080 0	1	60x2	Runddichtring	Round sealing ring
10	506 106 0	1	47x1,75	Sicherungsring	Circlip
11	506 097 0	1	25x1,2	Sicherungsring	Circlip
12	506 096 0	1	25x1,2	Sicherungsring	Circlip
13	16 323 03 52 0	1		Scheibe	Disc



Zwischengetriebe/Intermediate gear
ST 20 ex
A1 ex, A2 ex

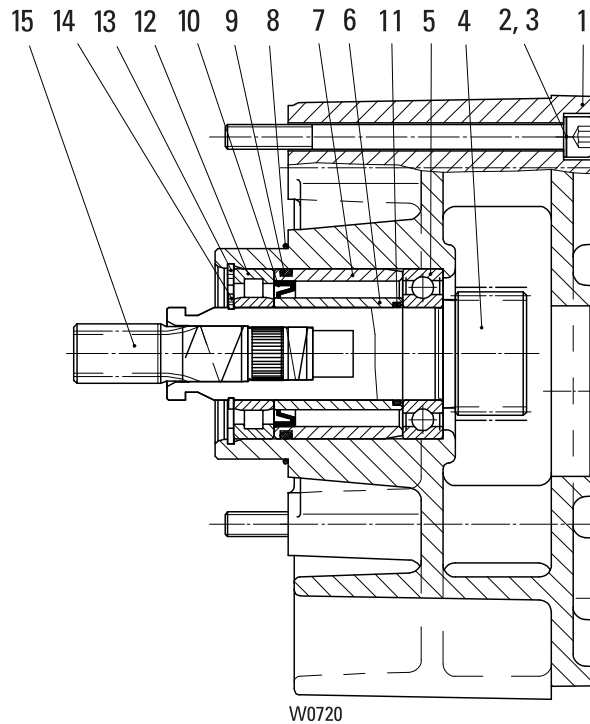


Pos item	Teil-Nummer Part-Number	Stück Qty.	Beschreibung Description	Benennung	Designation
	16 320 15 30 0	1	(Pos.1-11)	Getriebe	Gear
1	16 323 05 01 0	1		Getriebegehäuse	Gear box
2	506 839 0	4	S8	Sicherungsscheibe	lock washer
3	500 859 0	4	M8x80	Zyl-Schraube	Socket head cap screw
4	16 323 09 15 0	1		Ritzelwelle	pinion
5	560 045 0	1	6005-2RS	Rillenkugellager	Grooved ball bearing
6	518 942 0	1	24x2	Runddichtring	Round sealing ring
7	16 323 02 52 0	1		Buchse	Bushing
8	561 855 0	1	A30x47x10	Wellendichtring	Shaft seal
9	515 080 0	1	60x2	Runddichtring	Round sealing ring
10	506 106 0	1	47x1,75	Sicherungsring	Circlip
11	506 097 0	1	25x1,2	Sicherungsring	Circlip

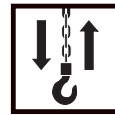


Originalteile
Original parts
ST20 / ST50

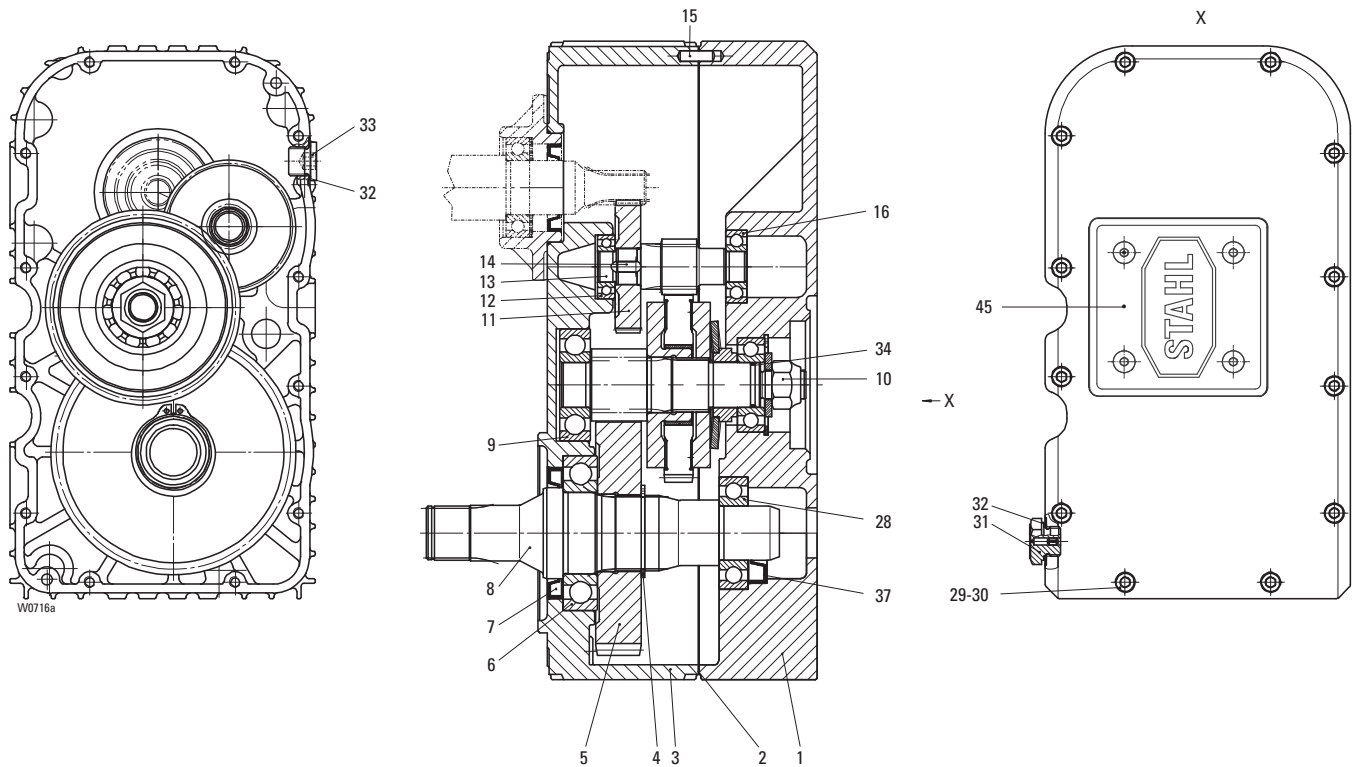
Zwischengetriebe/Intermediate gear
ST 50 ex
A2 ex



Pos item	Teil-Nummer Part-Number	Stück Qty.	Beschreibung Description	Benennung	Designation
	18 320 07 30 0	1	(Pos.1-15)	Getriebe	Gear
1	18 323 05 01 0	1		Getriebegehäuse	Gear box
2	506 839 0	4	S 8	Sicherungsscheibe	Lock washer
3	501 020 0	4	M8x110	Zyl-Schraube	Socket head cap screw
4	18 323 01 15 0	1		Ritzelwelle	Pinion
5	560 162 0	1	6006-2RS	Rillenkugellager	Grooved ball bearing
6	18 323 01 52 0	1		Buchse	Bushing
7	18 323 02 52 0	1		Buchse	Bushing
8	515 035 0	1	67x1,5	Runddichtring	Round sealing ring
9	515 978 0	1	50x3	Runddichtring	Round sealing ring
10	561 139 0	1	A36x47x7	Wellendichtring	Shaft seal
11	515 066 0	1	30x2	Runddichtring	Round sealing ring
12	560 811 0	1	NU 1006	Zyl-Rollenlager	Roller bearing
13	506 263 0	1	55x2	Sicherungsring	Circlip
14	506 098 0	1	30x1,5	Sicherungsring	Circlip
15	23 273 00 27 0	1		Ritzelwelle	Pinion



Getriebe/Gear ST 20 ex

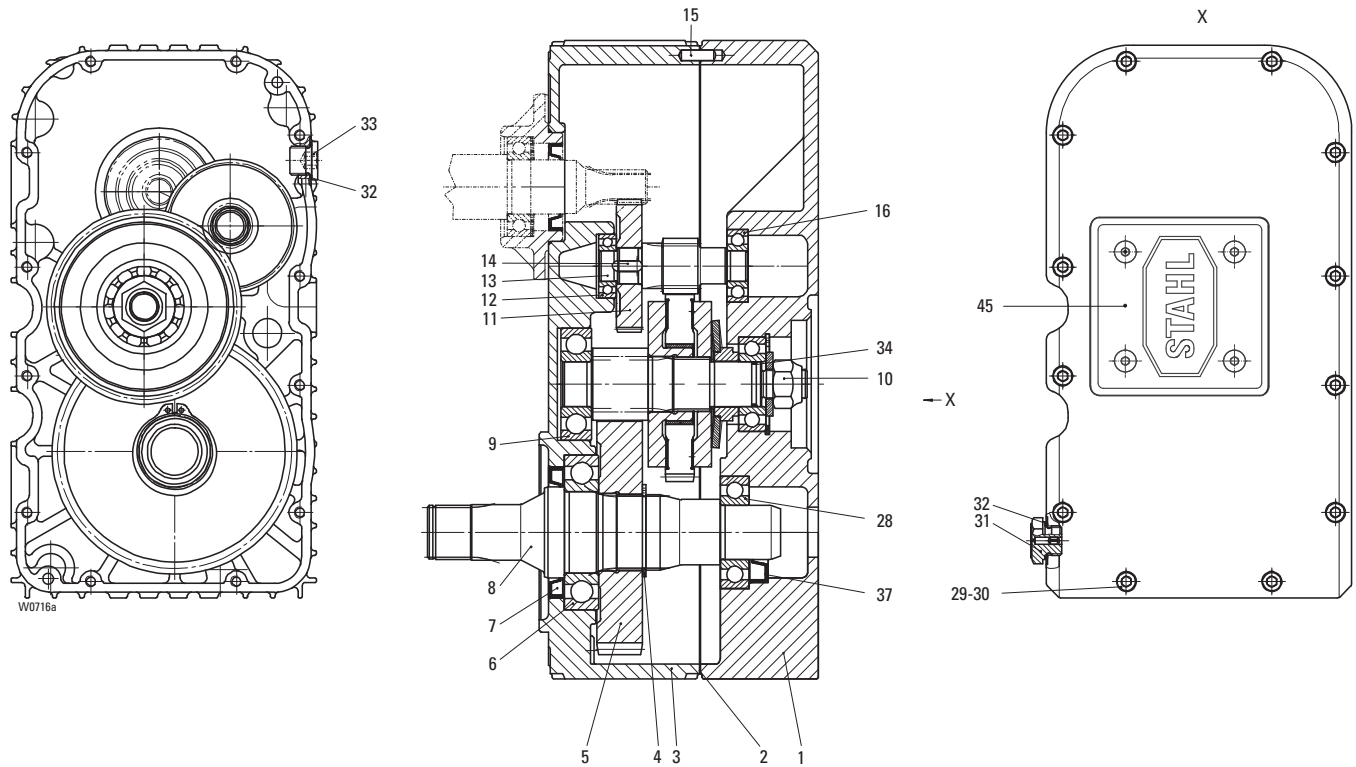


Pos item	Teil-Nummer Part-Number	Stück Qty.	Beschreibung Description	Benennung	Designation
	16 320 09 30 0	1	ST20..-8 (Pos.1-39)		
	16 320 10 30 0	1	ST20..-10 (Pos.1-39)		
	16 320 16 30 0	1	ST20..-12 (Pos.1-39)		
1	16 323 03 02 0	1		Getriebedeckel	Gear cap
2	16 323 01 95 0	1		Dichtung	Seal
3	16 323 07 01 0	1		Getriebegehäuse	Gear box
4	506 248 0	1	42x1,75 DIN 472	Sicherungsring	Locking ring
5	16 323 05 16 0	1	ST20..-8 z=38	Zahnrad	Gear wheel
	16 323 04 16 0	1	ST20..-10 z=40		
	16 323 05 16 0	1	ST20..-12 z=38		
5	506 248 0	1	42x1,75 DIN 472	Sicherungsring	Locking ring
6	560 159 0	1	6209-Z DIN 625	Rillenkugellager	Grooved ball bearing
7	561 107 0	1	50x72x8 DIN 3760	Wellendichtring	Shaft seal
8	16 323 00 23 0	1		Abtriebswelle	Drive shaft
10	16 320 31 64 0	1	ST20..-8	Rutschkupplungs-Set	Slipping clutch set
	16 320 32 64 0	1	ST20..-10		
	16 320 33 64 0	1	ST20..-12		
11	16 323 01 16 0	1	ST20..-8 z=51	Zahnrad	Gear wheel
	16 323 00 16 0		ST20..-10 z=47		
	16 323 00 16 0		ST20..-12 z=47		



Originalteile
Original parts
ST20 / ST50

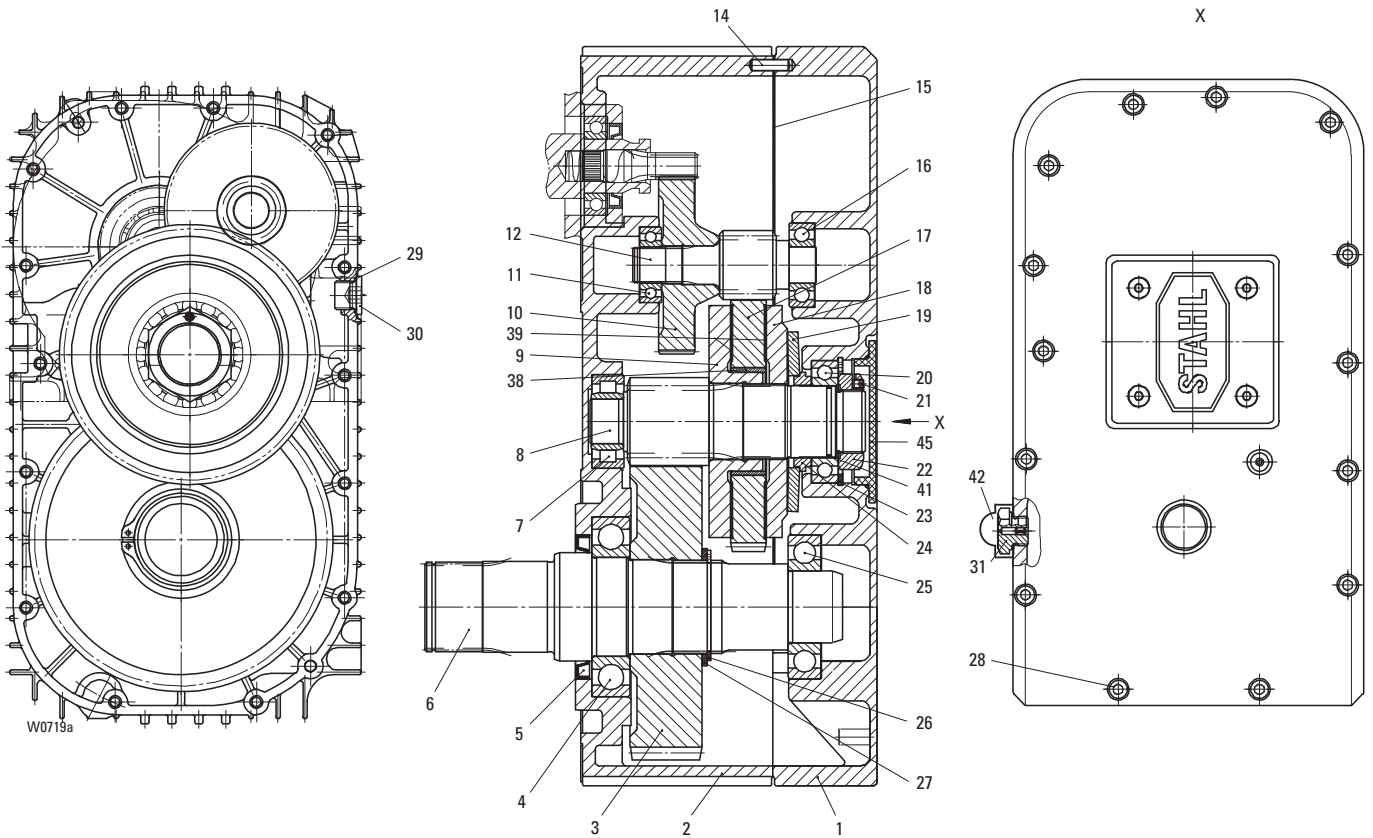
Getriebe/Gear
ST 20 ex



Pos item	Teil-Nummer Part-Number	Stück Qty.	Beschreibung Description	Benennung	Designation
12	560 159 0	1	6209-Z DIN 625	Rillenkugellager	Grooved ball bearing
13	16 323 00 15 0	1		Ritzelwelle	pinion
14	537 009 0	1	AB6x6x13 DIN 6885	Passfeder	Feather key
15	504 120 0	1	6m6x18 ISO 2338	Zyl.-Stift	Pin
16	560 908 0	1	6305 DIN 625	Rillenkugellager	Grooved ball bearing
28	560 004 0	1	6206 DIN 625	Rillenkugellager	Grooved ball bearing
29	500 938 0	12	M6x70 ISO 4762	Zyl.-Schraube	Socket head screw
30	506 838 0	12	S6	Sicherungsscheibe	Lock washer
31	32 250 00 57 0	1		Verschlussschraube	Locking bolt
32	515 004 0	2	C16x20	Dichtring	Shaft seal
33	503 011 0	1	M16x1,5 DIN 908	Verschlussschraube	Locking bolt
34	518 860 0	1	20x2	Runddichtring	Round sealing ring
37	561 987 0	1	A30x55x10	Wellendichtring	Shaft seal
45	18 323 00 37 0	1		Deckel-Set	Cover-set



**Getriebe/Gear
ST 50 ex**

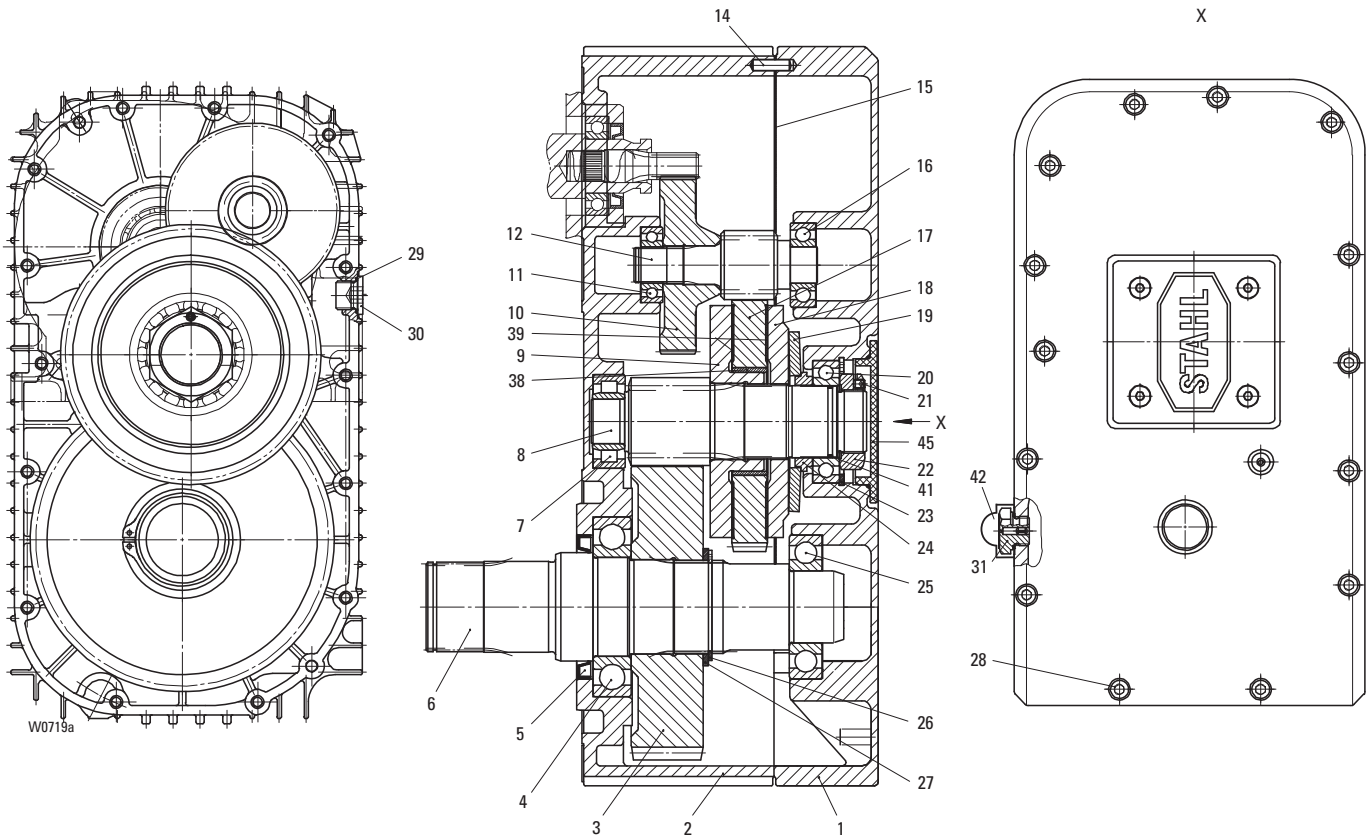


Pos item	Teil-Nummer Part-Number	Stück Qty.	Beschreibung Description	Benennung Designation
	18 320 09 30 0	1	ST50..-4 (Pos.1-41)	Getriebe Gear
1	18 320 09 02 0	1		Getriebedeckel Gear cap
2	18 323 08 01 0	1		Getriebegehäuse Gear box
3	18 323 03 16 0	1	z=52	Zahnrad Gear wheel
4	560 058 0	1	6211-2RS DIN 625	Rillenkugellager Grooved ball bearing
5	561 049 0	1	A60x80x8	Wellendichtring Shaft seal
6	18 323 00 23 0	1		Abtriebswelle Drive shaft
7	560 878 0	1	NU 2205 DIN 5412	Zyl-Rollenlager Roller bearing
8	18 323 00 15 0	1		Ritzelwelle Pinion
9	18 323 03 53 0	1		Rutschkupplungsscheibe Slipping clutch disc
10	18 323 01 16 0	1	z=58	Zahnrad Gear wheel
11	560 030 0	1	6004 DIN 625	Rillenkugellager Grooved ball bearing
12	23 273 01 19 0	1	z=15	Ritzelwelle Pinion
14	504 033 0	1	6m6x40 ISO 2338	Zyl-Stift Dowel pin
15	18 323 02 95 0	1		Dichtung Seal
16	560 051 0	1	6204 DIN 625	Rillenkugellager Grooved ball bearing
17	18 323 02 16 0	1	z=65	Zahnrad Gear wheel
18	18 323 02 53 0	1		Rutschkupplungsscheibe Slipping clutch disc
19	562 056 0	1	100x51x8,2x8,2	Tellerfeder Cup spring
20	560 833 0	1	6008-2RS DIN 625	Rillenkugellager Grooved ball bearing
21	503 014 0	1	M5x8 DIN 913	Gewindestift Threaded pin



Originalteile
Original parts
ST20 / ST50

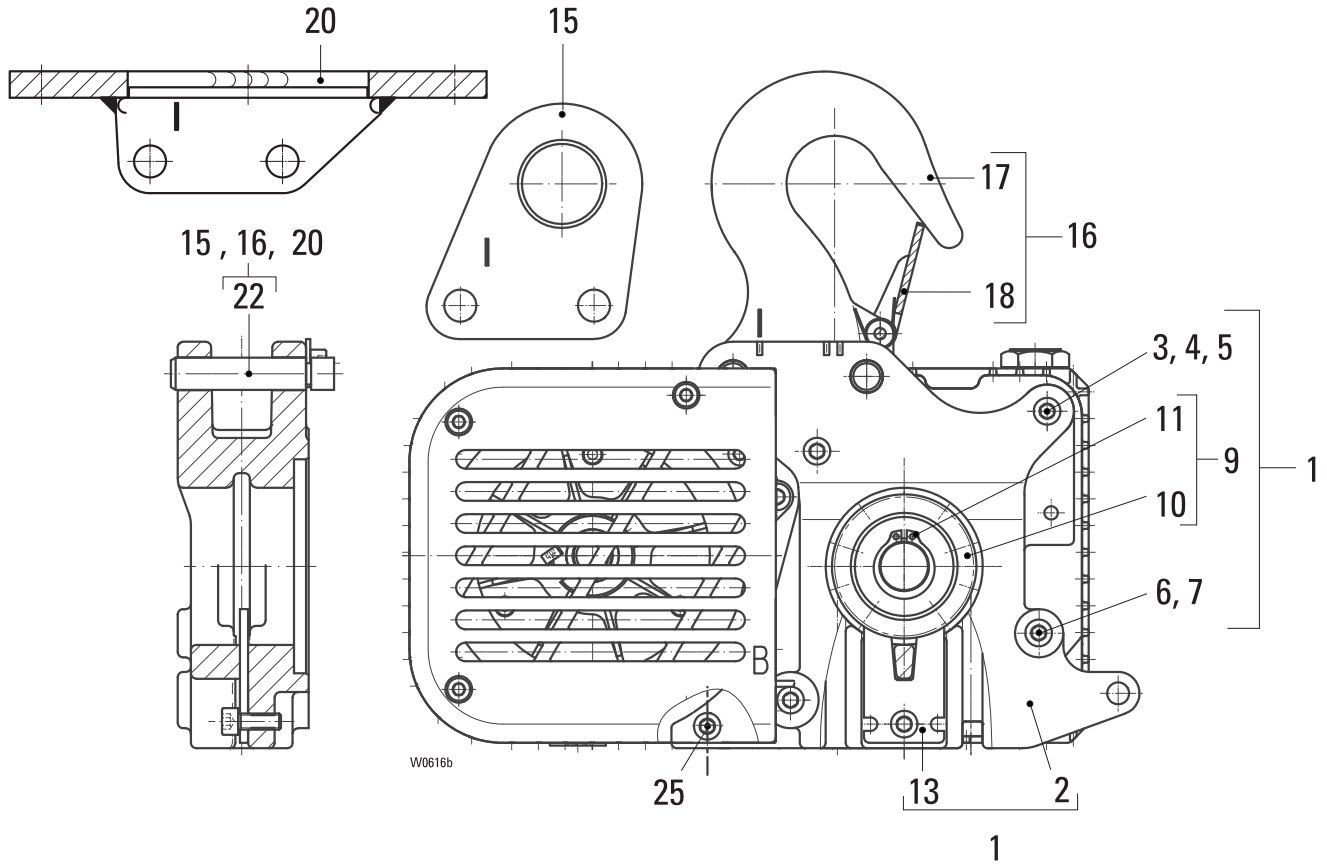
Getriebe/Gear
ST 50 ex



Pos item	Teil-Nummer Part-Number	Stück Qty.	Beschreibung Description	Benennung	Designation
22	18 323 00 91 0	1		Mutter	Nut
23	506 927 0	1	68x2,5	Sicherungsring	Circlipp
24	18 323 00 52 0	1		Scheibe	Disc
25	560 056 0	1	6208	Rillenkugellager	Grooved ball bearing
26	506 949 0	1	52x2	Sicherungsring	Circlipp
27	506 138 0	1	S52x65x3	Stützscheibe	Supporting ring
28	500 804 0	14	M6x65	Zyl-Schraube	Socket head cap screw
29	515 004 0	2	C16x20	Dichtring	Sealing ring
30	503 011 0	1	M16x1,5	Verschlusssschraube	Screw plug
31	32 250 00 57 0	1		Verschlusssschraube	Screw plug
38	561 046 0	1		DU-Buchse	DU-bushing
39	18 323 01 34 0	1		Rutschkupplungsbelag	Slipping clutch lining
41	518 943 0	1	33x2	Runddichtring	Round sealing ring
42	515 081 0	1		Sechskantkappe	Cap
45	18 323 00 37 0	1		Deckel-Set	Cover-set



Kettentrieb / Aufhängung
Chain drive / suspension
ST 20 ex

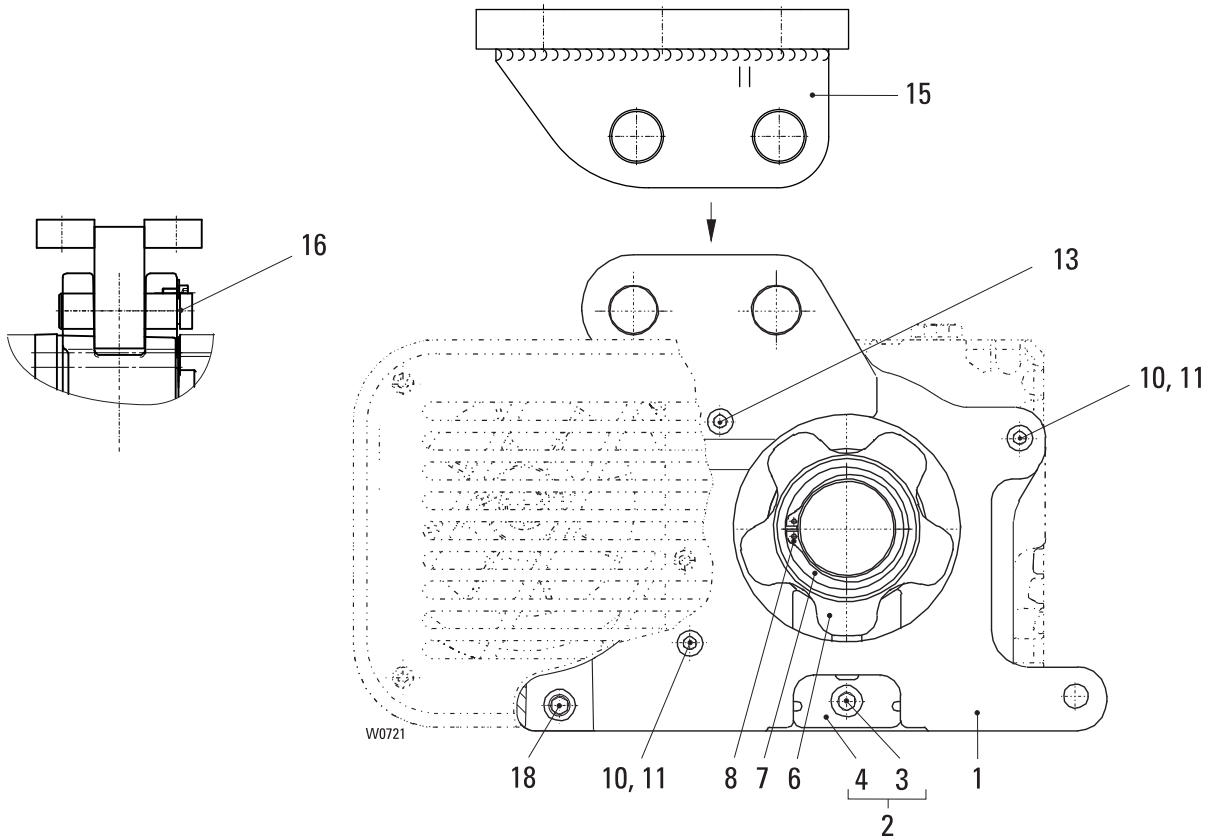


Pos item	Teil-Nummer Part-Number	Stück Qty.	Beschreibung Description	Benennung	Designation
1	16 320 03 41 0	1	ST20 (Pos.2-13)	Kettenführung-Set	Chain guide set
2	1		Kettenführung	Chain guide
3	2	M8x95 ISO 4762	Zyl-Schraube	Socket head cap screw
4	2	S8	Sicherungsscheibe	Lock washer
5	2	16/11/35	Buchse	Bushing
6	2	M8x75 DIN 912-8.8	Zyl-Schraube	Socket head cap screw
7	2	S6	Sicherungsscheibe	Lock washer
9	16 320 43 64 0	1	(Pos.10+11)	Kettennuss-Set	Chain sprocket set
10	1		Kettennuss	Chain sprocket
11	1	30x1,5 DIN 471	Sicherungsring	Locking ring
13	16 320 00 45 0	1		Auswerfer-Set	Ejector set
15	16 320 45 64 0	1	(Pos.22)	Aufhängeöse-Set	Suspension eye set
16	16 320 44 64 0	1	(Pos.17,18+22)	Aufhängehaken-Set	Suspension hook set
17	1		Aufhängehaken	Suspension hook
18	1		Aushängesicherung	Safety catch
20	16 320 46 64 0	1	(Pos.22)	Aufhängung-Set	Suspension set
22	16 320 00 57 0	1		Aufhängebolzen-Set	Suspension bolz set
25	16 322 05 92 0	1	2/1	Gewindebolzen	Threaded pin

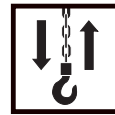


Originalteile
Original parts
ST20 / ST50

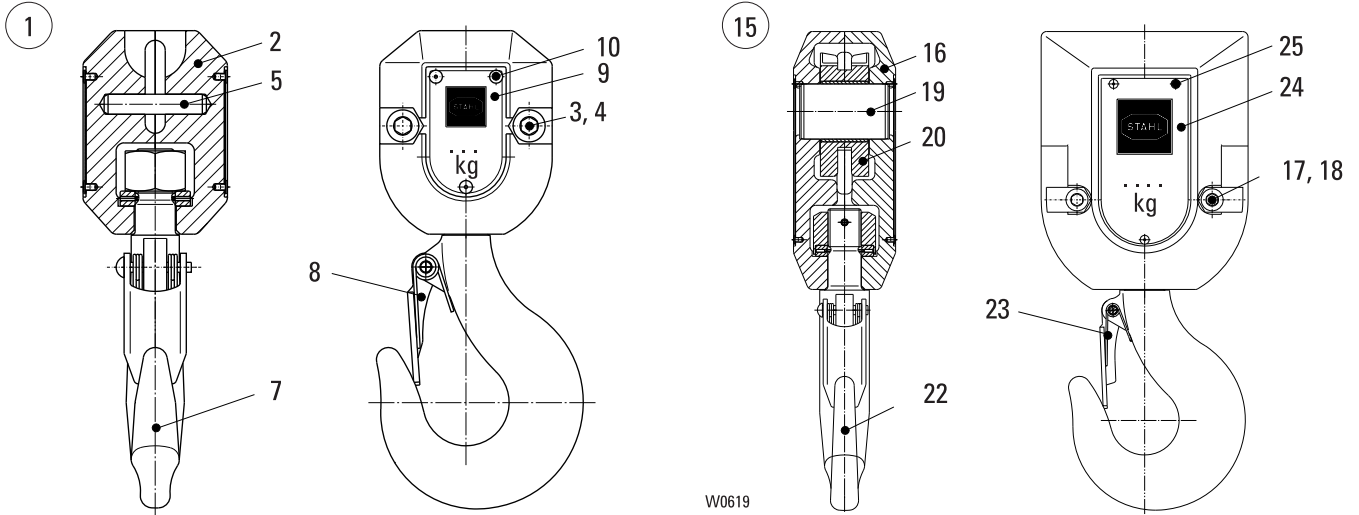
Kettentrieb / Aufhängung
Chain drive / suspension
ST 50 ex



Pos item	Teil-Nummer Part-Number	Stück Qty.	Beschreibung Description	Benennung	Designation
1	18 320 03 41 0	1	(Pos.1-13)	Kettenführungs Set	Chain guide set
2	18 320 00 45 0	1	(Pos.3+4)	Auswerfer Set	Ejector set
6	18 324 00 16 0	1		Kettennuss	Sprocket wheel
7	507 142 0	1	S 50x62x3 DIN 988	Stützscheibe	Supporting ring
8	506 936 0	1	50x2 DIN 471	Sicherungsring	Circlip
10	500 837 0	2	M8x120 ISO 4762	Zyl-Schraube	Socket head cap screw
11	18 322 00 51 0	2		Buchse	Bushing
13	500 025 0	1	M8x95 ISO 4762	Zyl-Schraube	Socket head cap screw
15	24 240 00 27 0	1		Aufhängung	Suspension
16	18 320 03 57 0	1		Aufhängebolzen Set	Suspension bolt set
18	18 32206 92 0	1		Gewindebolzen	Threaded bolt



Hakengeschirr/Hakenflasche
Bottom hook block
ST20 ex



W0619

Pos item	Teil-Nummer Part-Number	Stück Qty.	Beschreibung Description	Benennung Designation
1	16 320 04 59 0	1	1/1 1) (Pos.2-10)	Hakenschirr Bottom hook block
2	16 325 06 01 0	2		Tragschild Side cheek
3	500 235 0	2	M8x35 ISO 4762	Zyl-Schraube Socket head cap screw
4	507 892 0	2	M8 DIN 985	Skt-Mutter Hexagonal nut
5	16 325 01 92 0	1		Bolzen Bolt
7	15 320 00 52 0	1		Lasthaken Load hook
8	521 007 0	1		Sicherungsklappe Safety latch
9	16 325 20 45 0	2	1000 kg	Traglastschild S.W.L.-sign
10	507 161 0	4	3x4	Blindniet Blind rivet
15	16 320 02 50 0	1	2/1 1) (Pos.16-25)	Hakenflasche Bottom hook block
16	16 325 05 01 0	2		Tragschild Side cheek
17	500 980 0	2	M8x35 ISO 4762	Zyl-Schraube Socket head cap screw
18	507 892 0	2	M8 DIN 985	Skt-Mutter Hexagonal nut
19	16 325 02 14 0	1		Achse Axle
20	16 320 00 53 0	1		Kettenrolle Chain wheel
22	16 320 00 52 0	1		Lasthaken Load hook
23	521 008 0	1		Sicherungsklappe Safety latch
24	16 325 25 45 0	2	2000kg	Traglastschild S.W.L.-sign
25	507 161 0	4	3x4	Blindniet Blind rivet

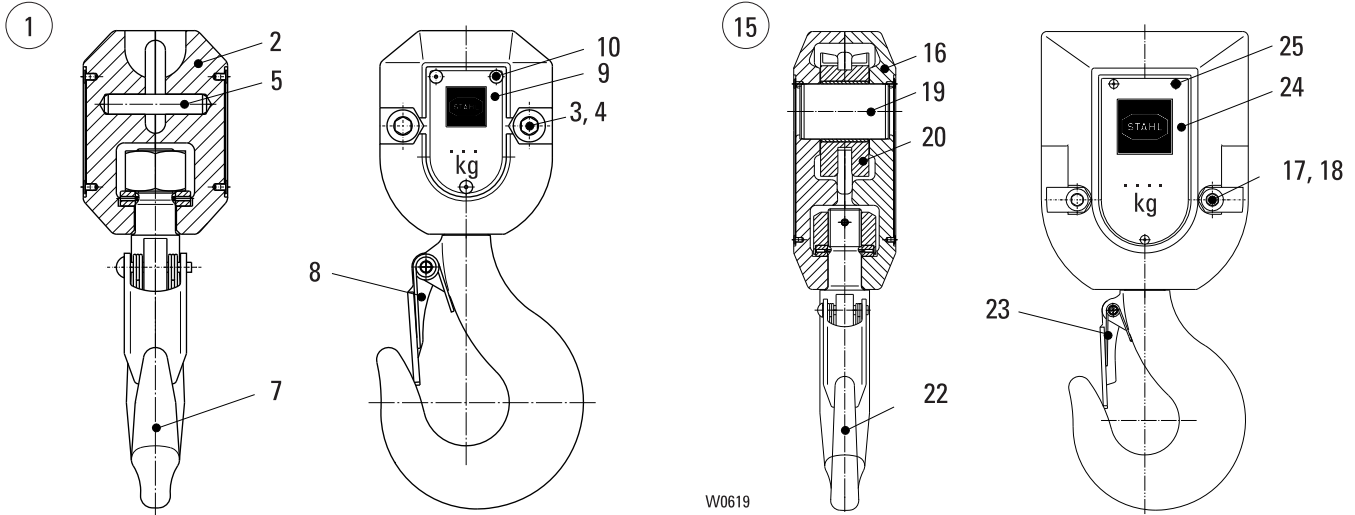
Bitte traglast angeben.

1) Please state S.W.L.



Originalteile
Original parts
ST20 / ST50

Hakengeschirr/Hakenflasche
Bottom hook block
ST50 ex



VW0619

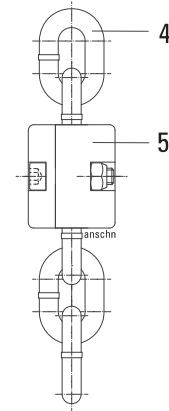
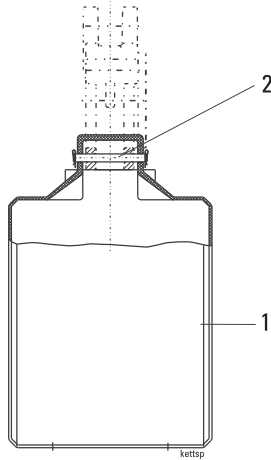
Pos item	Teil-Nummer Part-Number	Stück Qty.	Beschreibung Description	Benennung	Designation
1	18 320 00 59 0	1	1) Pos.2-10)	Hakengeschirr	Bottom hook block
2	18 325 01 01 0	2		Tragschild	Side cheek
3	500 184 0	2	M12x40 ISO 4762-8.8	Zyl-Schraube	Socket head cap screw
4	506 181 0	2	M12 DIN 985	Skt-Mutter	Hexagonal nut
5	18 325 00 92 0	1		Bolzen	Bolt
7	18 320 00 52 0	1	RSN 08	Lasthaken	Load hook
8	521 008 0	1		Sicherungsklappe	Safety latch
9	18 325 18 45 0	2	2000 kg	Traglastschild	S.W.L.-sign
	18 325 17 45 0	2	2500 kg		
10	507 161 0	6	3x4	Blindniet	Blind rivet
15	18 320 03 50 0	1	"A" 1) (Pos.16-23)	Hakenflasche	Bottom hook block
	18 320 04 50 0	1	"B" 1) (Pos.16-23)		
16	18 325 03 01 0	2		Tragschild	Side Cheel
17	500 011 0	2	M10x45 DIN 912-8.8	Zyl-Schraube	Socket head cap screw
18	506 395 0	2	M10 DIN 985	Skt-Mutter	Hexagonal nut
19	18 325 01 14 0	1		Achse	Axle
20	18 320 00 53 0	1		Kettenrolle	Chain wheel
22	18 320 01 52 0	1	RSN 1,6	Lasthaken	Load hook
	18 320 02 52 0	1	"B" RSN 1,6		
23	521 009 0	1		Sicherungsklappe	Safety latch
24	18 325 14 45 0	2	3200 kg	Traglastschild	S.W.L.-sign
	18 325 13 45 0	2	5000 kg		
25	507 161 0	6	3x4	Blindniet	Blind rivet

1) Bitte Traglast angeben
"A" Lasthaken standard
"B" Lasthaken bronziert

1) Please state S.W.L.
"A" standard load hook
"B" bronze-coated load hook



ST20 ex



Pos item	Teil-Nummer Part-Number	Stück Qty.	Beschreibung Description	Benennung Designation
1	33 322 06 32 0	1	8 m 1)	Kettenspeicher Chain box
	35 322 04 32 0	1	8 m 1)	
	33 320 26 26 0	1	16 m 2)	
	33 320 27 26 0	1	22 m 2)	
	35 320 12 26 0	1	30 m 2)	
	33 320 28 26 0	1	8 m 3)	
	33 320 29 26 0	1	16 m 3)	
	33 320 30 26 0	1	22 m 3)	
	33 320 31 26 0	1	40 m 3)	
	2	14 320 00 26 0	1	
4	331 001 9		4) 7x21,9 HE-G80 RAS /H80S	Kette Chain
	331 927 9		4) 7x21,9 60RS	
	331 931 9		4) 7x21,9 HS60	
5	16 320 01 27 0	1		Kettenanschlag Chain stopper

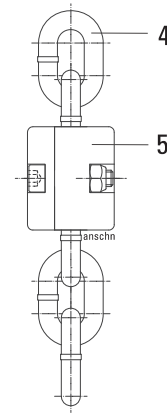
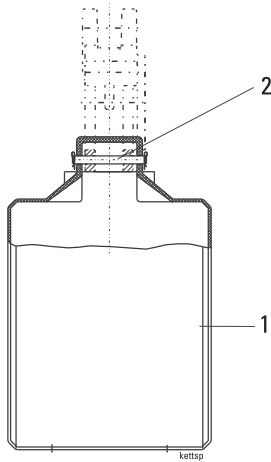
1) Kunststoff
2) Textil
3) Stahlblech
4) Bitte Länge angeben.

1) Plastic
2) Textile
3) Sheet steel
4) Please state length



Originalteile
Original parts
ST20 / ST50

ST50 ex



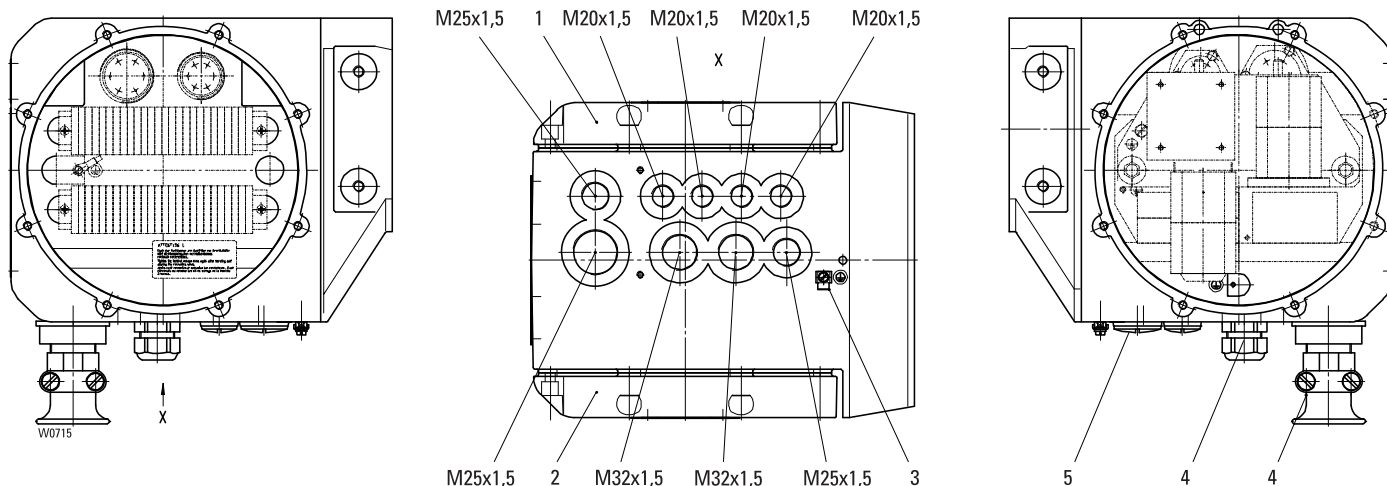
Pos item	Teil-Nummer Part-Number	Stück Qty.	Beschreibung Description	Benennung	Designation	
1	17 320 00 26 0	1	6 m	1)	Kettenspeicher	Chain box
	18 320 00 26 0	1	8 m	2)		
	18 320 01 26 0	1	12 m	2)		
	18 322 00 32 0	1	12 m	1)		
	18 322 01 32 0	1	12 m	3)		
	18 322 02 32 0	1	30 m	3)		
	18 322 03 32 0	1	50 m	3)		
2	18 320 10 26 0	1		Aufhänge Set	Suspension set	
4	331 013 9		11,3x31	4) H80D	Kette	Chain
	331 014 9		11,3x31	4) HS60		
	331 015 9		11,3x31	4) 50RS		
5	18 320 02 27 0	1		Kettenanschlag	Chain stopper	

1) Kunststoff
 2) Textil
 3) Stahlblech
 4) Bitte Länge angeben

1) Plastic
 2) Textil
 3) Sheet steel
 4) Please state length



Gerätekasten / Terminal box



Pos item	Teil-Nummer Part-Number	Stück Qty.	Beschreibung Description	Benennung Designation	Designation
1	18 320 31 95 0	1	e 240	Deckel	Cover
2	18 320 30 95 0	1	d 240	Deckel	Cover
3	02 220 20 95 0	1		Erdungsklemme	Earth clamp
4	519 341 0		M20x1,5 x)	Kabelverschraubung	Cable gland
	519 342 0		M25x1,5 x)	Kabelverschraubung	Cable gland
	519 343 0		M32x1,5 x)	Kabelverschraubung	Cable gland
	519 417 0		M40x1,5 x)	Leitungseinführung	Line entrance
	519 393 0		M32/M20 x)	Reduzierung	Reduction
	519 395 0		M40/M31 x)	Reduzierung	Reduction
5	519 351 0		M20x1,5 x)	Verschlussstopfen	Plug
	519 352 0		M25x1,5 x)	Verschlussstopfen	Plug
	519 354 0		M40x1,5 x)	Verschlussstopfen	Plug

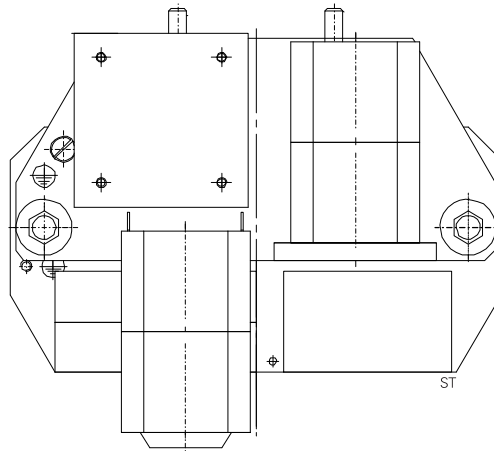
x) Stückzahl nach Bedarf

x) Quantity as required



Originalteile
Original parts
ST20 / ST50

Standard -Steuerung / standard control
400V / 50Hz

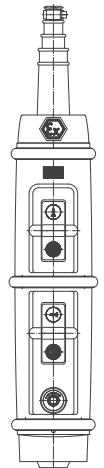


Geräteliste / parts list

Siehe auftragsbezogene Geräteliste in der Kettenzug- Dokumentation
See parts list in individual wire rope hoist documentation.

Standardsteuergerät / Standard Control switch

Typ	Teilnummer
SWH 5102-061 ex	15 390 80 20 9
SWH 5202-062 ex	15 390 78 20 9
SWH 5202-062 ex	15 390 78 20 9



Bitte Steuerkabellänge angeben.

Please state length of control cable

Sondersteuergeräte: Bitte Typ angeben.

Special control switches: Please state type.

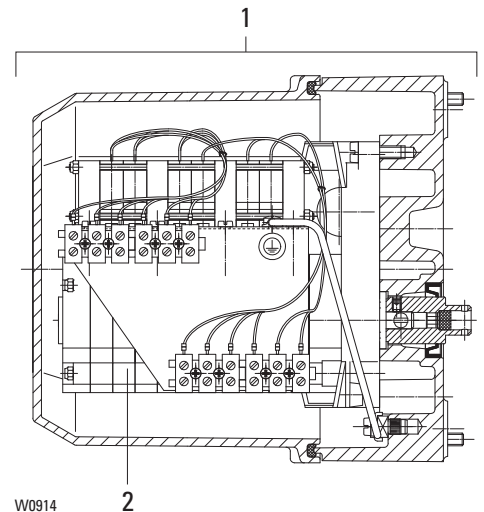
Getriebeendschalter / Gear limit switch

Pos 1

Typ	Teilnummer
GE-SG 075.02 ex	08 390 50 01 0
GE-SG 075.04 ex	08 390 51 01 0
GE-SG 075.06 ex	08 390 52 01 0
GE-SG 125.02 ex	08 390 53 01 0
GE-SG 125.04 ex	08 390 54 01 0
GE-SG 125.06 ex	08 390 55 01 0

Pos 2

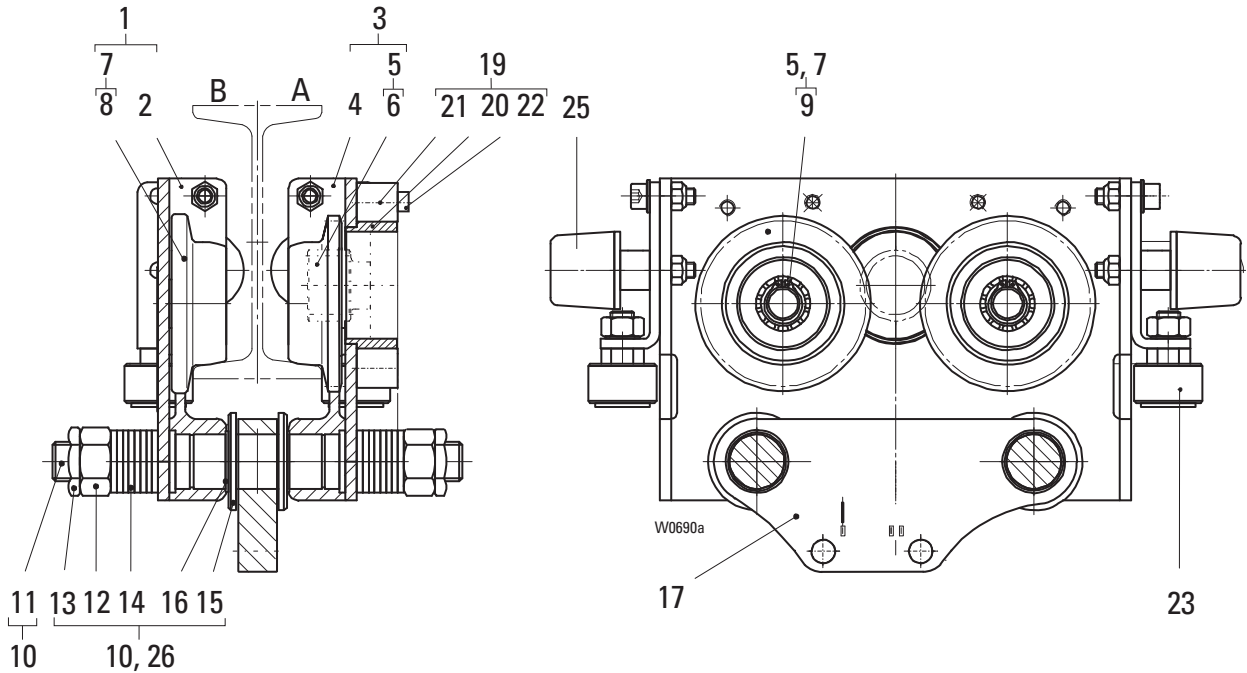
Typ	Teilnummer
GE-SG 075.02 ex	08 390 16 01 0
GE-SG 075.04 ex	08 390 17 01 0
GE-SG 075.06 ex	08 390 18 01 0
GE-SG 125.02 ex	08 390 19 01 0
GE-SG 125.04 ex	08 390 20 01 0
GE-SG 125.06 ex	08 390 21 01 0



W0914



KFN 32



Pos item	Teil-Nummer Part-Number	Stück Qty.	Beschreibung Description		Benennung	Designation
1	23 240 04 20 0	1	B80	(Pos.2+7)	Fahrwerkschild kompl.	Carriage side plate compl.
2	1			Fahrwerkschild	Carriage side plate
3	23 240 05 20 0	1	A80	(Pos.4+5)	Fahrwerkschild kompl.	Carriage side plate compl.
4	1			Fahrwerkschild	Carriage side plate
5	03 250 01 64 0	2	A80	(Pos.6+9)	Laufrolle-Set	Wheel set
6	2			Laufrolle	Wheel
7	03 250 00 64 0	2	B80	(Pos.8+9)	Laufrolle-Set	Wheel set
8	2			Laufrolle	Wheel
9	4	20x1,2	DIN 471	Sicherungsring	Locking ring
10	23 240 12 16 0	1	KFD 32	66 mm - 110 mm	Aufhängebolzen-Set	Suspension bolt set
	23 240 13 16 0	1	KFD 32	113 mm - 153 mm		
	23 240 14 16 0	1	KFD 32	155 mm - 192 mm		
	23 240 15 16 0	1	KFD 32	200 mm - 240 mm		
	23 240 16 16 0	1	KFD 32	260 mm - 300 mm		
	23 240 17 16 0	1	KFD 32	400 mm		
11	2			Aufhängebolzen	Suspension bolt
12	4	M27	ISO 4032	Skt-Mutter	Hexagonal nut
13	4	M27	DIN 7967	Sicherungsmutter	Locking nut
14	36	51/28/3		Abstandsring	Spacer ring
15	4	60/41/5	DIN 125	Scheibe	Disc
16	4	50/ 41/..		Buchse	Bushing
17	23 242 04 24 0	1	KFN		Aufhängung	Suspension
19	51 250 00 64 0	1		(Pos.20+21)	Fahrwerk-Motoranbau-Set	Trolley motor assembly set
20	1			Bundbuchse	Bushing
21	4	20/ 10/ 21		Buchse	Bushing
22	4	M8 x 35 8.8 Zn	DIN 6912	Zyl. Schraube	Socket head cap screw
	4	S8 vz		Sicherungsscheibe	Lock washer
23	22 240 06 58 0	1			Führungsrollenanbau komplett	Guide roller attachment compl
25	22 240 01 23 0	4			Puffer	Buffer
26	23 240 00 64 0	1			Fahrwerk-Schrauben-Set	Trolley screw set

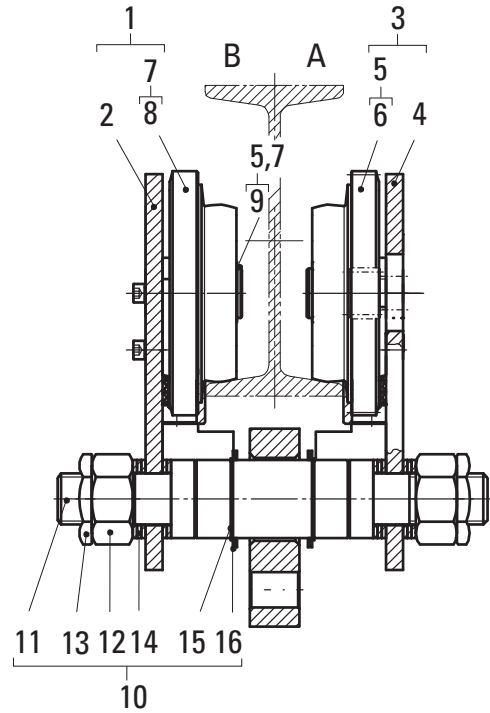
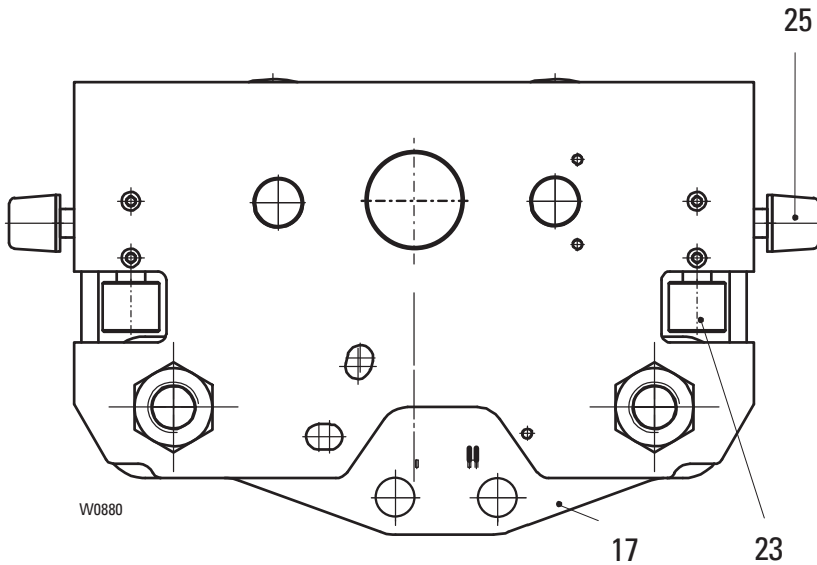
1) Flanschbreite

1) Flange width



Originalteile
Original parts
ST20 / ST50

KFN 63



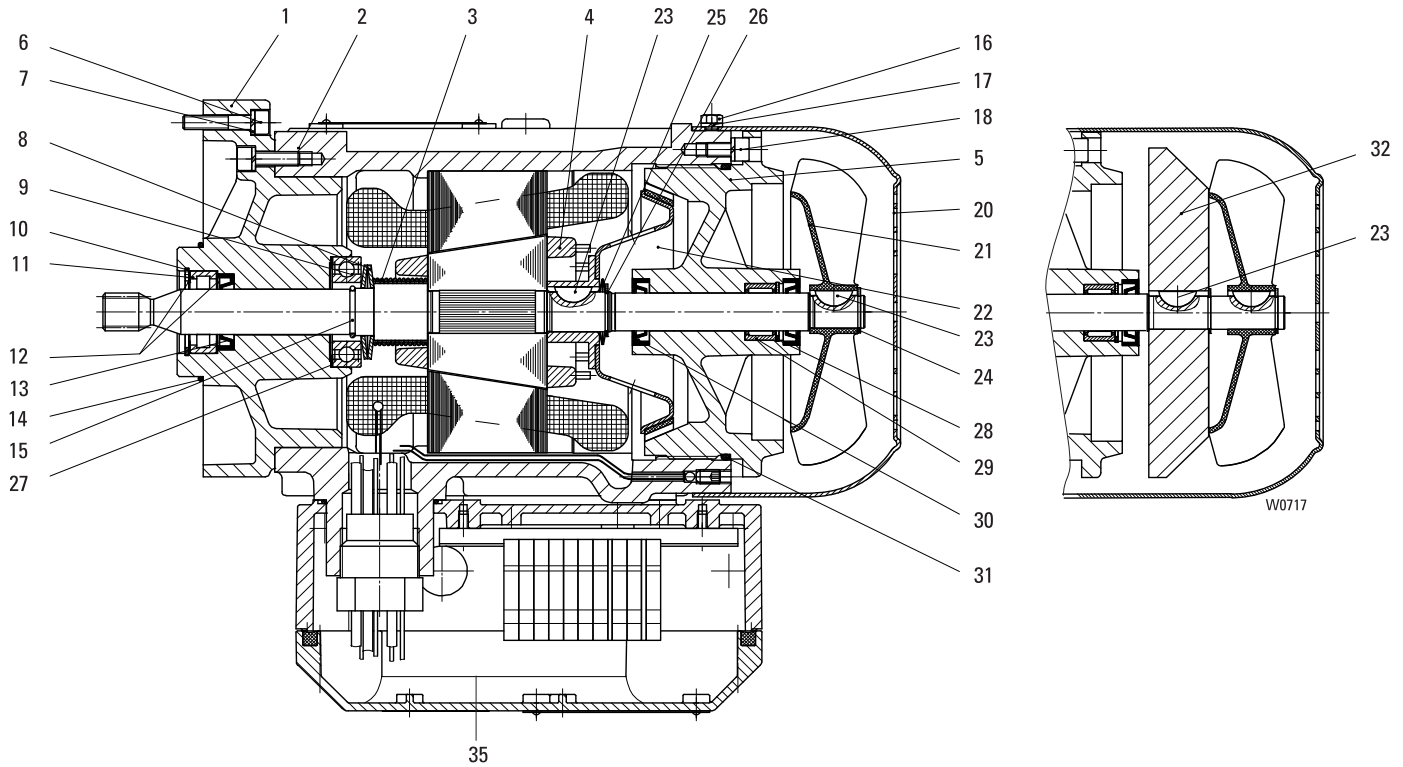
Pos item	Teil-Nummer Part-Number	Stück Qty.	Beschreibung Description	Benennung Designation
1	25 240 01 20 0	1	B125 (Pos.2+7)	Fahrwerkschild kompl. Carriage side plate compl.
2	1		Fahrwerkschild Carriage side plate
3	25 240 00 20 0	1	A125 (Pos.4+5)	Fahrwerkschild kompl. Carriage side plate compl.
4	1		Fahrwerkschild Carriage side plate
5	05 250 01 64 0	2	A125 (Pos.6+9)	Laufrolle-Set Wheel set
6	2		Laufrolle Wheel
7	05 250 00 64 0	2	B125 (Pos.8+9)	Laufrolle-Set Wheel set
8	2		Laufrolle Wheel
9	4	35x1,5 DIN 471	Sicherungsring Locking ring
10	25 240 00 16 0	1	KFN 63 82 mm - 110 mm 1) (Pos.11-16)	Aufhängebolzen-Set Suspension bolt set
	25 240 01 16 0	1	KFN 63 113 mm - 154 mm 1) (Pos.11-16)	
	25 240 02 16 0	1	KFN 63 155 mm - 190 mm 1) (Pos.11-16)	
	25 240 03 16 0	1	KFN 63 200 mm - 240 mm 1) (Pos.11-16)	
	25 240 04 16 0	1	KFN 63 260 mm - 300 mm 1) (Pos.11-16)	
	25 240 05 16 0	1	KFN 63 400 mm 1) Pos.11-16)	
11	2		Aufhängebolzen Suspension bolt
12	4	M36 ISO 4032	Skt-Mutter Hexagonal nut
13	4	M36 DIN 7967	Sicherungsmutter Locking nut
14	n	55/37/3	Abstandsring Spacer ring
15	4	SW 55	Sprengring Spring ring
16	4	S 55x68x3 DIN 988	Stützscheibe Bushing
17	25 242 00 24 0	1	KFN	Aufhängung Suspension
23	25 240 00 58 0	4		Führungsrolle Guide roller
25	22 240 01 23 0	4		Puffer Buffer

1) Flanschbreite

1) Flange width



Motor/Motor
A05 ex S
FU-B



Pos item	Teil-Nummer Part-Number	Stück Qty.	Beschreibung Description	Benennung	Designation	
	35 330 58 11 0	1	2/8A05S IIB	1) (Pos.1-35)	Motor	Motor
	35 330 59 11 0	1	2/8A05S IIC	1) (Pos.1-35)	Motor	Motor
1	35 331 24 03 0	1	IIC		Motorflansch	Motor flange
2	35 330 77 14 9	1	2/8A05 IIC	1) (Pos.35)	Stator	Stator
3	35 331 20 94 0	1			Druckfeder	Pressure spring
4	35 330 27 13 0	1			Rotor	Rotor
5	35 330 04 37 0	1		(Pos.28-31)	Motordeckel	Motor cover
	35 330 06 37 0	1	IIC	2) (Pos.28-31)		
6	500 976 0	8	M6x30	ISO 4762-8.8	Zyl-Schraube	Socket head cap screw
7	506 335 0	12	6	DIN 7980	Federring	Spring washer
8	562 901 0	2	40x20,4x2,65x1,5	DIN 2093	Tellerfeder	Cup spring
9	560 951 0	1	6005-2RS	DIN 625	Rillenkugellager	Grooved ball bearing
10	506 261 0	1	35x1,5	DIN 472	Sicherungsring	Circlip
11	560 843 0	1	RNU202E	DIN 5412	Zyl-Rollenlager	Roller bearing
12	506 889 0	2	25x35x0,5	DIN 988	Passscheibe	Ajusting washer
13	561 893 0	1	A19x32x7	NB	Wellendichtring	Shaft seal
14	515 946 0	1	55x2	NB70	Runddichtring	Round sealing ring
15	507 836 0	1	A20	DIN 7993	Spreng ring	Spring ring
16	500 419 0	4	M5x8	ISO 4017	Skt-Schraube	Hexagon head cap screw
17	506 900 0	4	5	DIN 7980	Federring	Spring washer
18	500 230 0	4	M6x12	ISO 4762-8.8	Zyl-Schraube	Socket head cap screw
20	35 331 23 40 0	1			Lüfterhaube	Fan cover
21	576 033 0	1	V71 R/14		Lüfterrad	Fan wheel

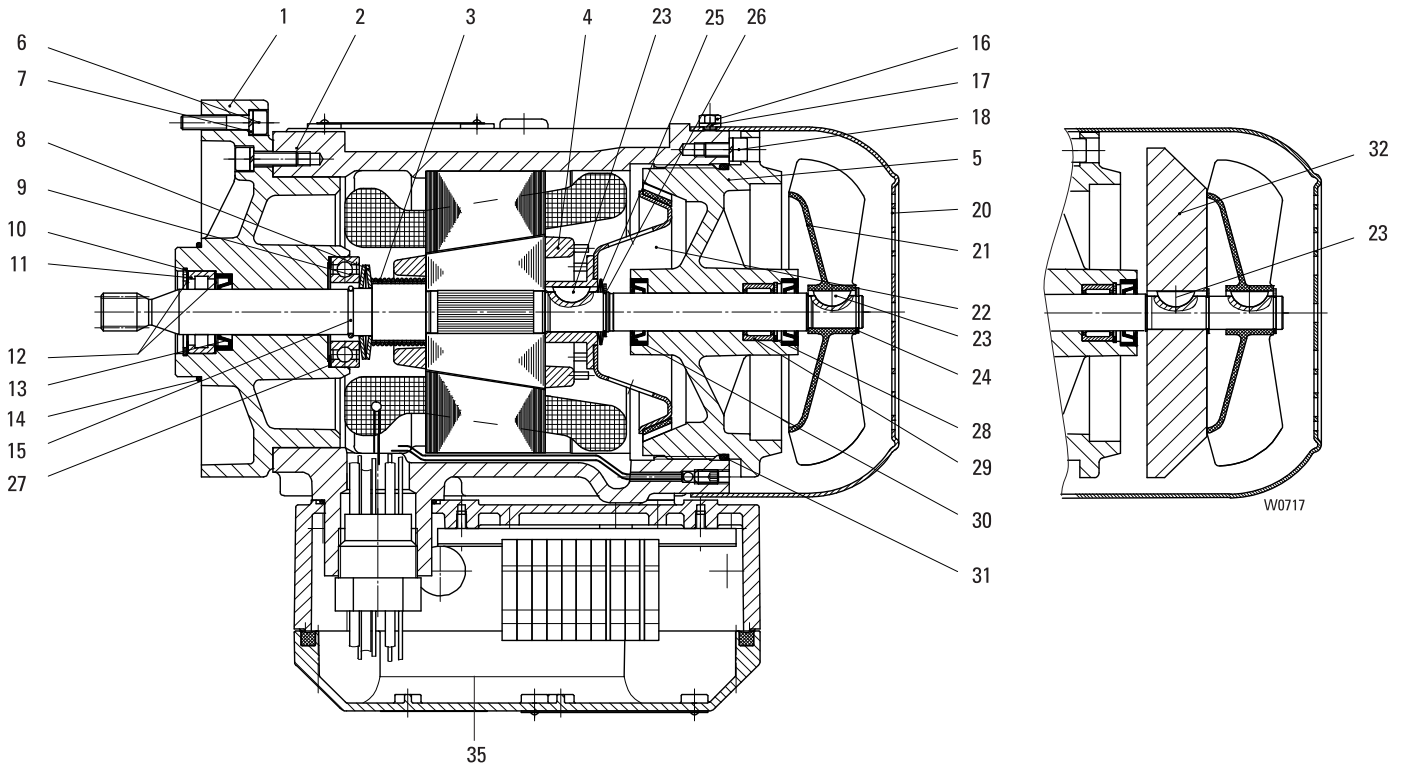
1) Bitte Betriebsspannung und Frequenz.
2) hatverchromt

1) Please state operating voltage and frequency
2) Hard chrome plated

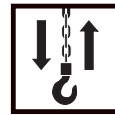


Originalteile
Original parts
ST20 / ST50

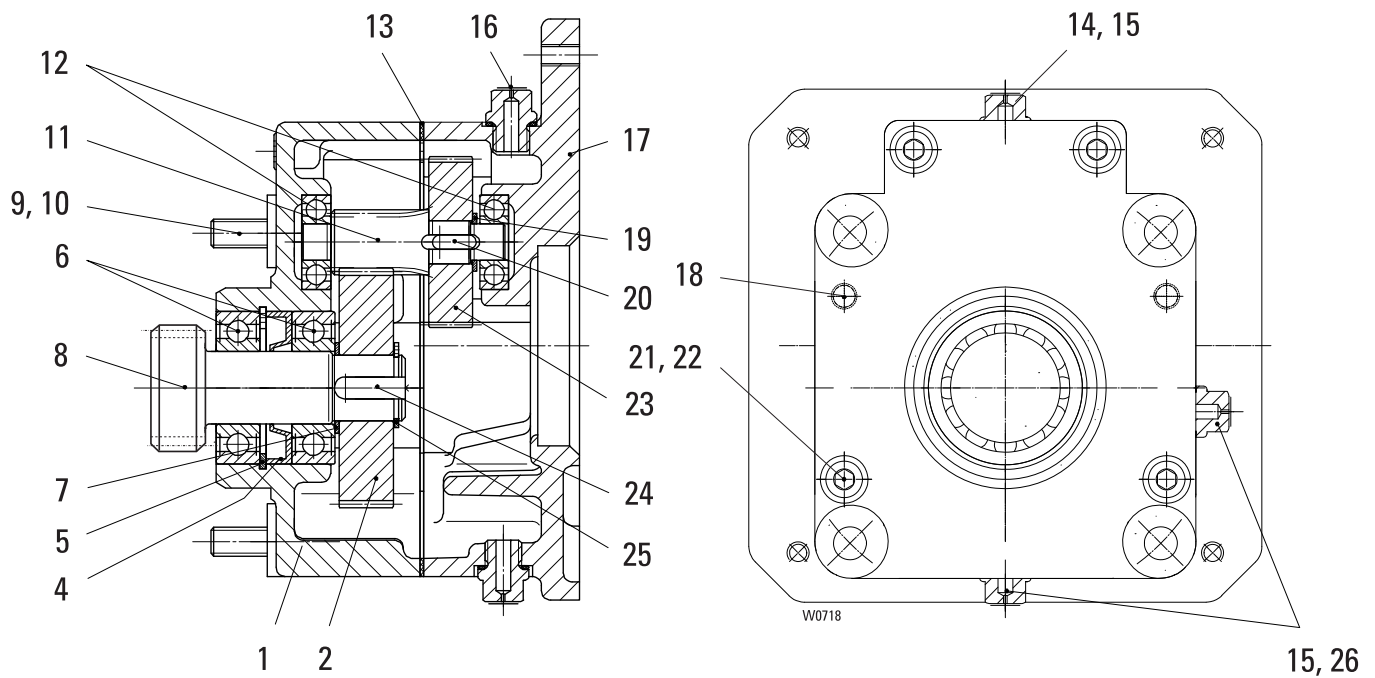
Motor/Motor
A05 ex S
FU-B



Pos item	Teil-Nummer Part-Number	Stück Qty.	Beschreibung Description	Benennung	Designation
22	35 330 20 18 0	1		Bremsscheibe	Breake disc
23	537 936 0	3	5x6 DIN 6888	Scheibenfeder	Woodruf key
24	506 890 0	1	14x1 DIN 471	Sicherungsring	Circlip
25	562 949 0	2	27,7x17,3x1,45	Tellerfeder	Cup spring
26	506 386 0	1	17x1 DIN 471	Sicherungsring	Circlip
27	507 837 0	1	37x47x0,3 DIN 988	Passscheibe	Ajusting washer
28	1	24x1,2 DIN 472	Sicherungsring	Circlip
29	1	RNA 4901 DIN 617	Nadellager	Needle roller bearing
30	2	AS16x28x7 DIN 3760	Wellendichtring	Shaft seal
31	1	115x3 NB70	Runddichtring	Round sealing ring
32	35 331 20 28 0	1		Schwungscheibe	
35	02 220 20 02 0	1		Anschlusskasten	Terminal box



Getriebe/gear
FU-B 14

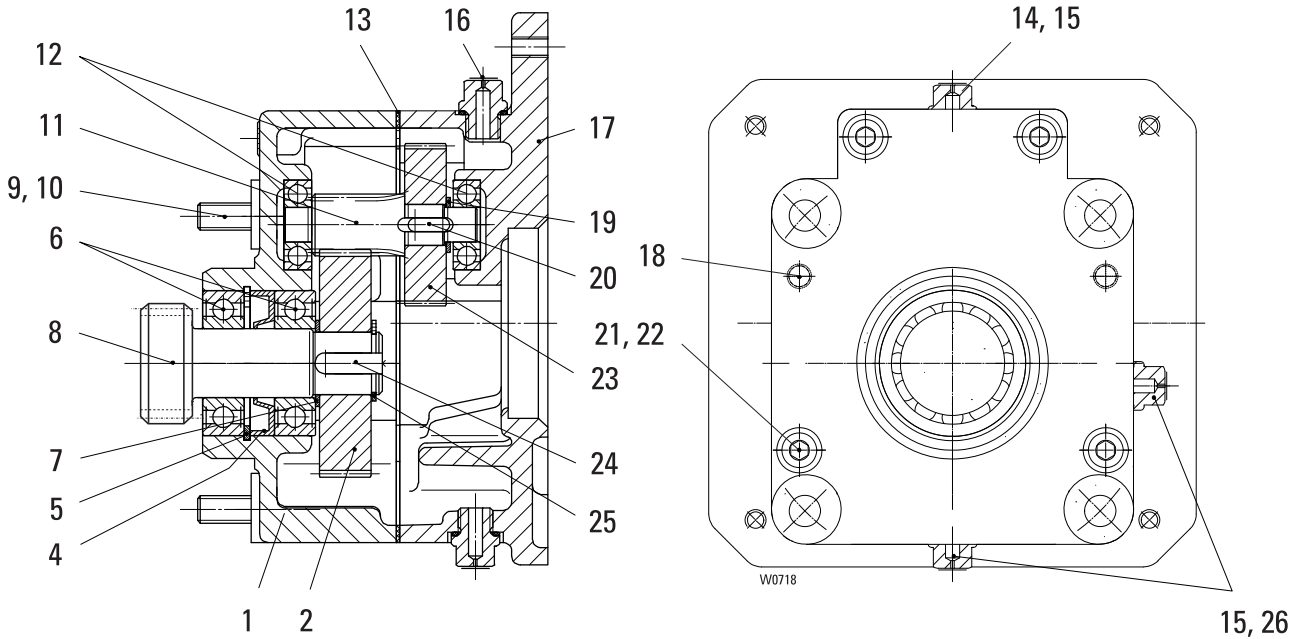


Pos item	Teil-Nummer Part-Number	Stück Qty.	Beschreibung Description	Benennung Designation
	51 250 27 37 0	1	FU-B 14 5. 11 (Pos.1-26)	Getriebe Gear
	51 250 28 37 0	1	FU-B 14 5. 13 (Pos.1-26)	
	51 250 29 37 0	1	FU-B 14 5. 15 (Pos.1-26)	
	51 250 30 37 0	1	FU-B 14 5. 19 (Pos.1-26)	
	51 250 31 37 0	1	FU-B 14 5. 22 (Pos.1-26)	
	51 250 32 37 0	1	FU-B 14 5. 26 (Pos.1-26)	
	51 250 33 37 0	1	FU-B 14 5. 31 (Pos.1-26)	
	51 250 34 37 0	1	FU-B 14 5. 35 (Pos.1-26)	
	51 250 35 37 0	1	FU-B 14 5. 39 (Pos.1-26)	
	51 250 36 37 0	1	FU-B 14 5. 12 (Pos.1-26)	
1	51 253 01 02 0	1		Getriebedeckel Gear cap
2	51 253 01 11 0	1	FU-B 14 5. 11 z=68	Zahnrad Gear wheel
	51 253 02 11 0	1	FU-B 14 5. 13 z=66	
	51 253 03 11 0	1	FU-B 14 5. 15 z=64	
	51 253 04 11 0	1	FU-B 14 5. 19 z=60	
	51 253 05 11 0	1	FU-B 14 5. 22 z=57	
	51 253 06 11 0	1	FU-B 14 5. 26 z=53	
	51 253 07 11 0	1	FU-B 14 5. 31 z=48	
	51 253 08 11 0	1	FU-B 14 5. 35 z=44	
	51 253 09 11 0	1	FU-B 14 5. 39 z=40	
	51 253 13 11 0	1	FU-B 14 5. 12 z=87	



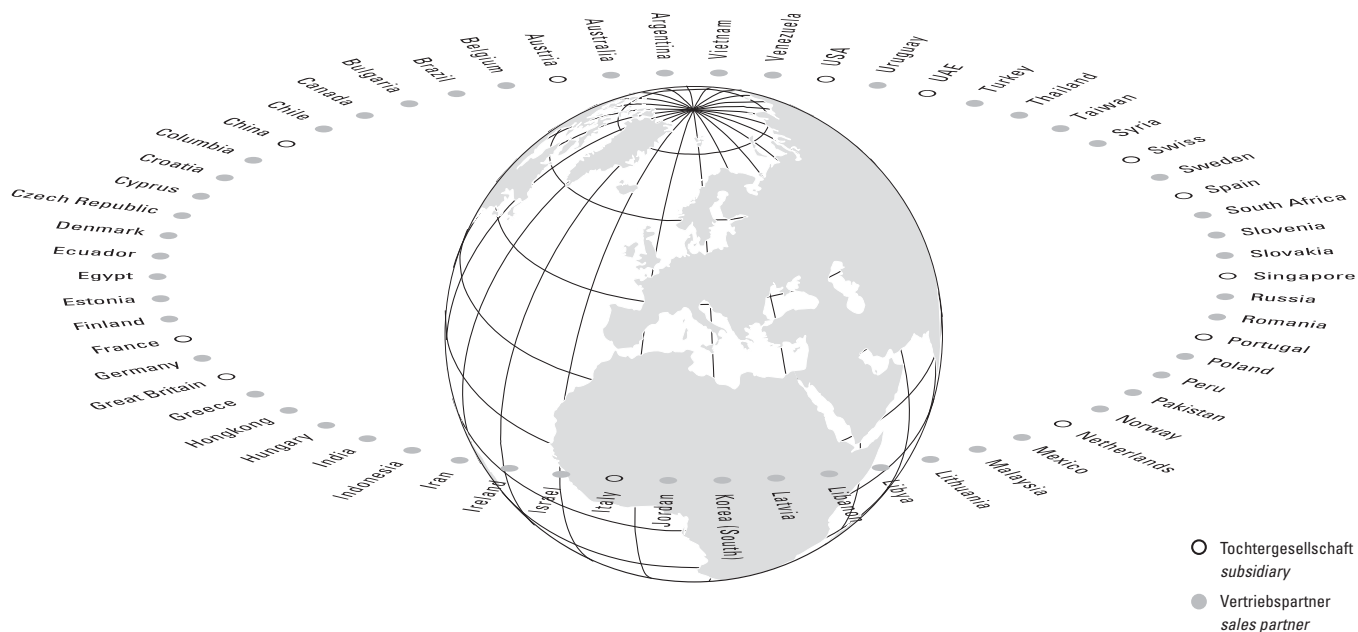
Originalteile
Original parts
ST20 / ST50

Getriebe/gear
FU-B 14



Pos item	Teil-Nummer Part-Number	Stück Qty.	Beschreibung Description	Benennung Designation
4	561 869 0	1	A20x42x7 NB	Wellendichtring Shaft seal
5	506 105 0	1	42x1,75 DIN 472	Sicherungsring Circlip
6	560 950 0	2	6004-2RS DIN 625	Rillenkugellager Grooved ball bearing
7	507 857 0	1	18x25x1 DIN 988	Passscheibe Adjusting washer
8	51 253 03 22 0	1	z=12	Abtriebsritzel Drive shaft
9	500 234 0	4	M8x25 ISO 4762-8.8	Zyl-Schraube Socket head cap screw
10	506 459 0	4	8 DIN 7980	Federring Spring waasher
11	51 253 00 19 0	1	FU-B 14 5. 11 z=11	Ritzelwelle Pinion
	51 253 01 19 0	1	FU-B 14 5. 13 z=12	
	51 253 02 19 0	1	FU-B 14 5. 15 z=15	
	51 253 03 19 0	1	FU-B 14 5. 19 z=19	
	51 253 04 19 0	1	FU-B 14 5. 22 z=22	
	51 253 05 19 0	1	FU-B 14 5. 26 z=26	
	51 253 06 19 0	1	FU-B 14 5. 31 z=31	
	51 253 07 19 0	1	FU-B 14 5. 35 z=35	
	51 253 08 19 0	1	FU-B 14 5. 39 z=39	
	51 253 10 19 0	1	FU-B 14 5. 12 z=12	
12	560 029 0	2	6000-2RS DIN 625	Rillenkugellager Grooved ball bearing
13	51 253 00 95 0	1		Dichtung Seal
14	51 253 00 90 0	2		Verschlussschraube Screw plug
15	515 996 0	3	C10x13,5 DIN 7603	Dichtring Sealing ring
16	520 916 0	1		Markierungspunkt Marker point
17	51 253 00 01 0	1		Getriebegehäuse Gear box
18	504 120 0	2	6m6x18 ISO 2338	Zyl-Stift Dowel pin
19	507 029 0	1	S10x16x1,2 DIN 988	Stützscheibe Supporting ring
20	537 964 0	1	B4x4x12 DIN 6885	Passfeder Feather key
21	500 390 0	4	M6x45 ISO 4762-8.8	Zyl-Schraube Socket head cap screw
22	506 335 0	4	6 DIN 7980	Federring Spring waasher
23	51 253 12 11 0	1	z=57	Zahnrad Gear wheel
24	537 967 0	1	B6x6x14 DIN 6885	Passfeder Feather key
25	506 948 0	1	18x1,2 DIN 471	Sicherungsring Circlip
26	503 965 0	2	M10x1 DIN 910	Verschlussschraube Screw plug





- Tochtergesellschaft
subsidiary
- Vertriebspartner
sales partner

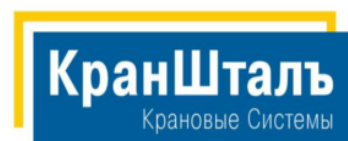
Europe		T	F	E
Austria	Steyregg	+43 732 641111-0	+43 732 641111-33	office@stahlcranes.at
France	Paris	+33 1 39985060	+33 1 34111818	info@stahlcranes.fr
Great Britain	Birmingham	+44 121 7676414	+44 121 7676490	info@stahlcranes.co.uk
Italy	S. Colombano	+39 0185 358391	+39 0185 358219	info@stahlcranes.it
Netherlands	EL Haarlem	+31 23 51252-20	+31 23 51252-23	info@stahlcranes.nl
Portugal	Lissabon	+351 21 44471-61	+351 21 44471-69	ferrometal@ferrometal.pt
Spain	Madrid	+34 91 484-0865	+34 91 490-5143	info@stahlcranes.es
Switzerland	Däniken	+41 62 82513-80	+41 62 82513-81	info@stahlcranes.ch

America/Asia		T	F	E
China	Shanghai	+86 21 6257 2211	+86 21 6254 1907	victor.low@stahlcranes.cn
India	Chennai	+91 44 4352-3955	+91 44 4352-3957	anand@stahlcranes.in
Singapore	Singapore	+65 6271 2220	+65 6377 1555	sales@stahlcranes.sg
U.A.E.	Dubai	+971 4 805-3700	+971 4 805-3701	info@stahlcranes.ae
USA	Charleston, SC	+1 843 767-1951	+1 843 767-4366	sales@stahlcranes.us

Россия ООО "КранШталь" 109451, г.Москва, ул. Верхние поля, д.28
тел./факс: +7 495 2253788 +7 495 9214517 info@stahlcranes.ru

→ www.kranstahl.ru
→ www.tali-market.ru

→ www.servis-kran.ru
→ www.stahlcranes.ru



Partner of

