

# КранСталь



ST32  
ST50  
ST60

## Цепные тали

Перечень оригинальных запасных частей

»RU

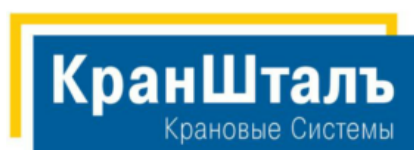


STD50  
STD60

## Chain hoists

Original parts list

»EN

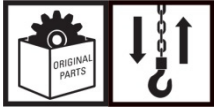


<http://kranstahl.ru>  
[info@kranstahl.ru](mailto:info@kranstahl.ru)

Partner of



+7 (495) 225-37-88



Оригинальные детали  
Original parts  
ST 32/ST 50/ST 60/STD50/STD60



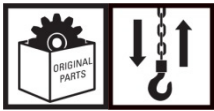


Замену и ремонт разрешается проводить только обученному персоналу.  
Replacement and repairs may only be carried out by trained personnel.

Данные в столбце "Наименование" предназначены только для внутреннего использования.  
The Information in the column "Designation" is only for internal use.

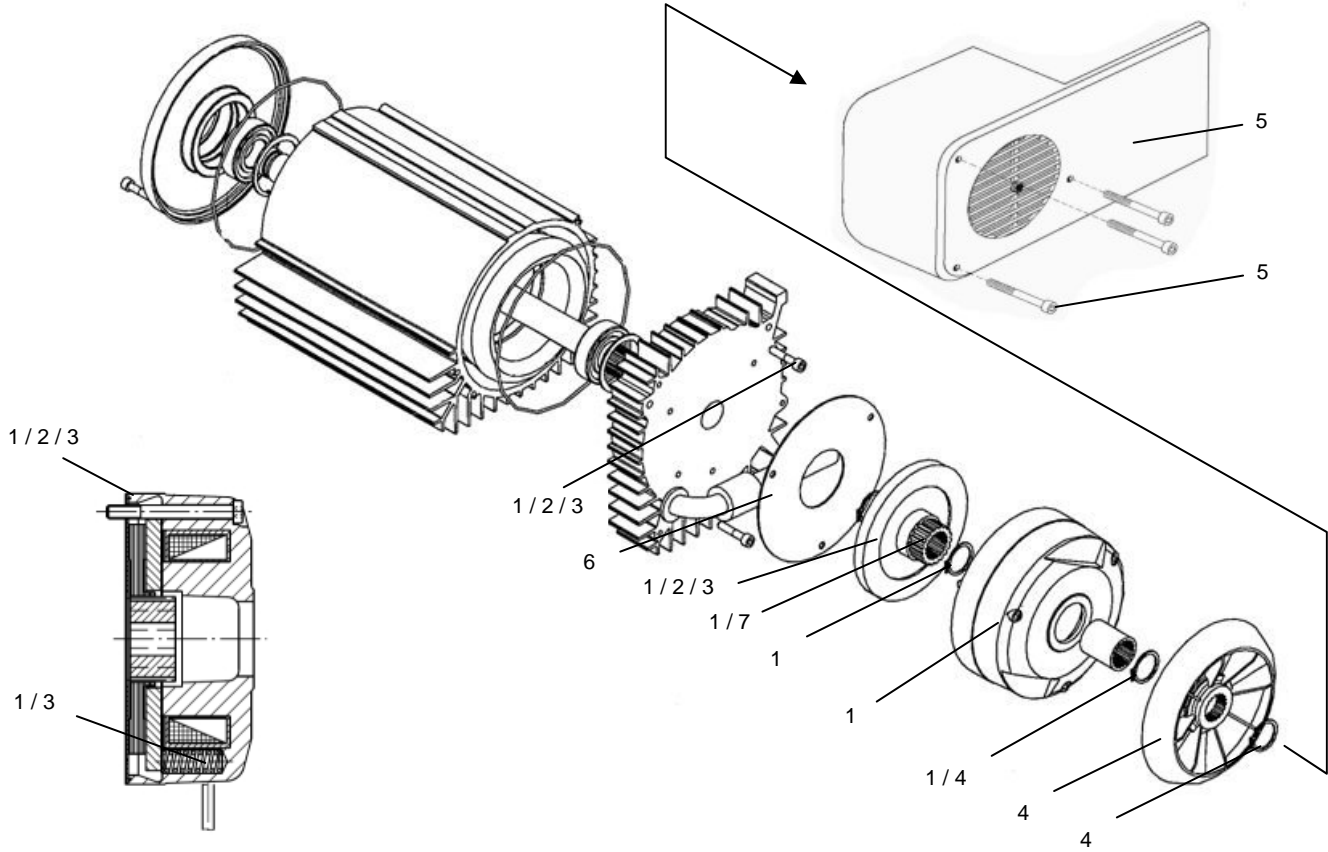
**Просьба всегда указывать заводской номер грузоподъемного устройства.  
Please always state hoist serial number**

Электродвигатель подъема / Hoist Motor .....	4
Редуктор / Gear.....	5
Цепная передача; подвеска — стационарная; нормальная конструктивная высота (nBh) / Chain drive; Suspension – stationary; normal headroom (nBh) .....	6
Цепная передача; подвеска — короткая конструктивная высота (kBh); двойная цепная таль (STD) / Chain drive; Suspension - headroom (kBh); Dual chain hoist (STD) .....	7
Крюковой блок; крюковая подвеска / Bottom hook block .....	8
Ящик для укладки сбегаящей цепи; цепная упорная звездочка / Chain box; chain stopper .....	9
Устройство управления / Control.....	10
Стандартное устройство управления / Standard Control switch .....	11
Концевой выключатель редуктора GE-S / Gear limit switch GE-S .....	11
Механизм передвижения KFN32 / Trolley KFN32.....	12
Механизм передвижения KFN63 / Trolley KFN63.....	13
Механизм передвижения KFK63 / Trolley KFK63.....	14
Механизм передвижения KFD32 / Trolley KFD32.....	15
Ходовой привод SU-A / Travelling unit SU-A.....	16
Редуктор SU-A / Gear SU-A .....	17
Опоры направляющих роликов стационарные / Return sheave supports stationary.....	18
Опоры направляющих роликов, нормальная конструктивная высота (nBh) / Return sheave supports normal headroom (nBh) .....	19
Ящик для укладки сбегаящей цепи; цепная упорная звездочка STD / Chain box; chain stopper STD .....	21



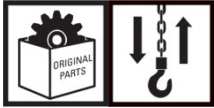
**Электродвигатель подъема / Hoist Motor**

8/2E42; 4E48

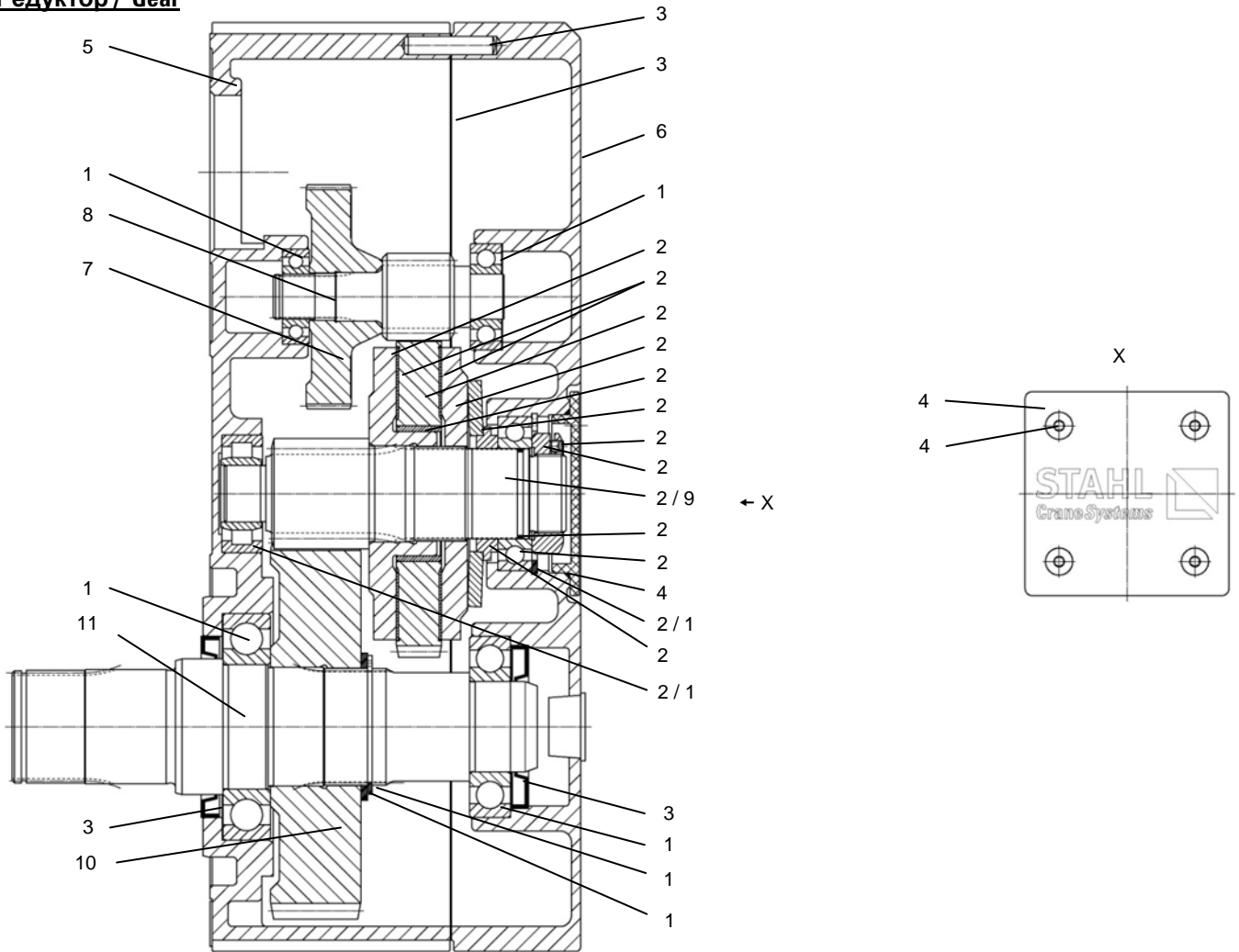


Поз. Pos	Номер детали Part Number	Штук Qty	Описание Description	Наименование Designation	
	18 320 63 11 9 (1)	1	ST.... - 6	Двигатель в сборе 8/2E42	Motor complete 8/2E42
	18 320 62 11 9 (1)	1	ST.... - 8	Двигатель в сборе 8/2E42	Motor complete 8/2E42
	18 320 61 11 9 (1)	1	ST.... - 12	Двигатель в сборе 8/2E42	Motor complete 8/2E42
	18 320 60 11 9 (1)	1	ST.... - 16	Двигатель в сборе 8/2E42	Motor complete 8/2E42
	18 320 58 11 9 (1)	1	ST.... - 6	Двигатель в сборе 4E48	Motor complete 4E48
	18 320 57 11 9 (1)	1	ST.... - 8	Двигатель в сборе 4E48	Motor complete 4E48
	18 320 56 11 9 (1)	1	ST.... - 12	Двигатель в сборе 4E48	Motor complete 4E48
	18 320 55 11 9 (1)	1	ST.... - 16	Двигатель в сборе 4E48	Motor complete 4E48
1	18 320 36 64 0	1	100 В Напряжение катушки / Coil voltage	Тормоз	Brake
1	18 320 37 64 0	1	180 В Напряжение катушки / Coil voltage	Тормоз	Brake
1	18 320 38 64 0	1	240 В Напряжение катушки / Coil voltage	Тормоз	Brake
1	18 320 39 64 0	1	290 В Напряжение катушки / Coil voltage	Тормоз	Brake
2	18 320 49 64 0	1	Со стопорным винтом и уплотнительным кольцом круглого сечения / with retaining screw	Тормозной ротор	Brake rotor
3	18 320 50 64 0	1	С нажимными пружинами, стопорным винтом и винтовым упором / with pressure spring, retaining screw and collar screw	Тормозной ротор	Brake rotor
4	18 320 35 64 0	1		Крыльчатка вентилятора	Fan wheel
5	18 320 03 64 0	1		Изолирующий кожух в сборе	Fan cover
6	567 480 0	1		Фрикционный диск	Friction disc
7	567 483 0	1		Ступица тормозного диска	Brake hub

1) Просьба указать рабочее напряжение и частоту. / Please state operating voltage and frequency



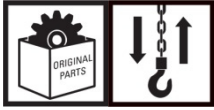
**Редуктор / Gear**



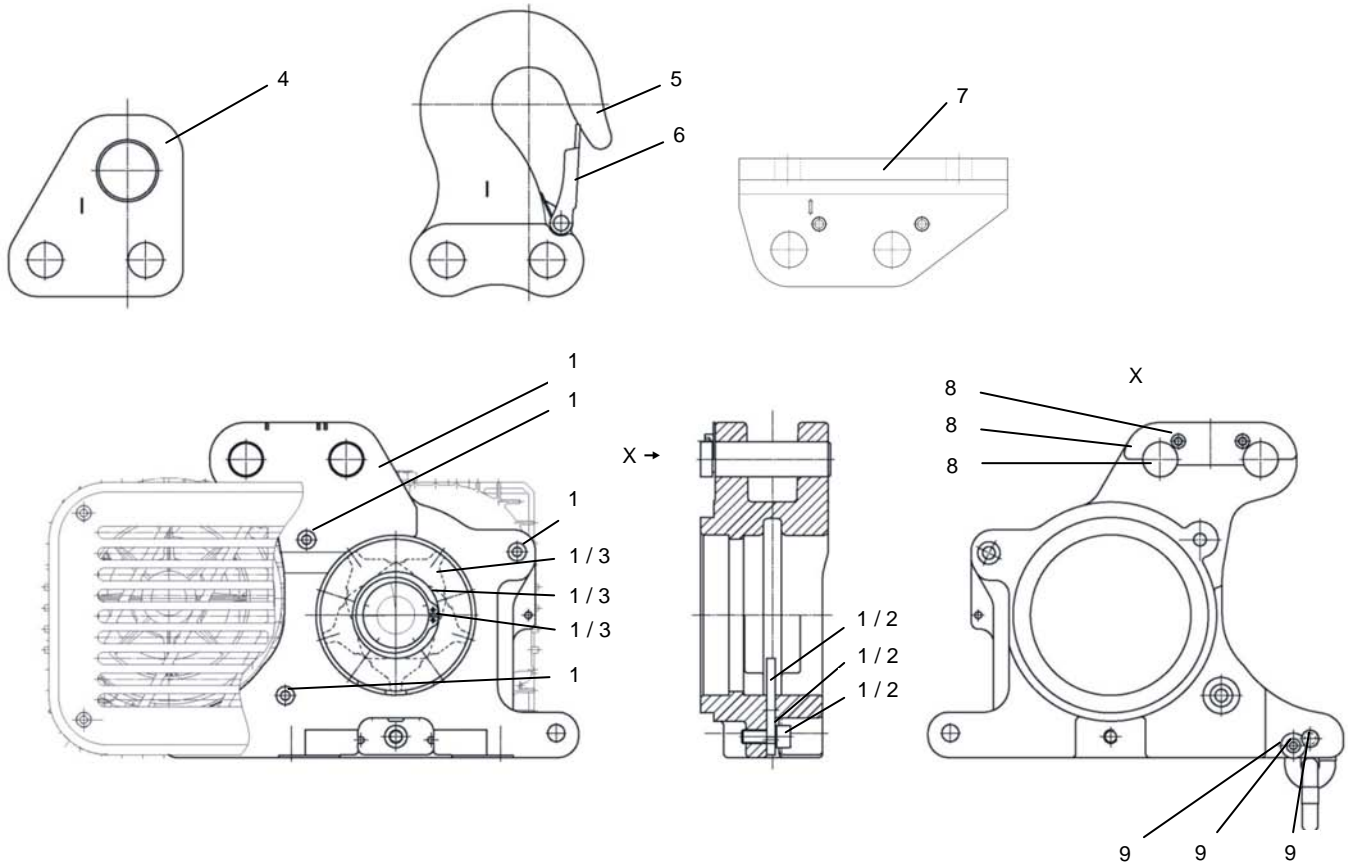
Поз. Pos	Номер детали Part Number	Штк Qty	Описание Description	Наименование Designation	
	18 320 00 30 0 (1)	1	6,3 м/мин ST 32; ST 50; STD50	Редуктор в сборе	Gear complete
	18 320 01 30 0 (1)	1	8 м/мин ST 32; ST 50; STD50	Редуктор в сборе	Gear complete
	18 320 02 30 0 (1)	1	12 м/мин ST 32; ST 50; STD50	Редуктор в сборе	Gear complete
	18 320 03 30 0 (1)	1	16 м/мин ST 32; ST 50; STD50	Редуктор в сборе	Gear complete
	19 320 00 30 0 (1)	1	6,3 м/мин ST 60; STD60	Редуктор в сборе	Gear complete
1	18 320 01 64 0	1	ST 32; ST 50; STD50	Подшипники, комплект	Bearing set
1	19 320 02 64 0	1	ST 60; STD60	Подшипники, комплект	Bearing set
2	18 320 00 64 0	1	ST 32; ST 50; STD50	Проскальзывающая муфта, комплект	Slipping clutch set
2	19 320 01 64 0	1	ST 60; STD60	Проскальзывающая муфта, комплект	Slipping clutch set
3	18 320 25 64 0	1		Уплотнения, комплект	Seal set
4	18 320 10 64 0	1		Крышка	Cover
5	18 323 07 01 0	1	ST 32; ST 50; STD50	Корпус редуктора	Gear box
5	19 323 01 01 0	1	ST 60; STD60	Корпус редуктора	Gear box
6	18 323 08 02 0	1		Крышка коробки передач	Gear cap
7	18 323 00 16 0	1	6,3 м Z = 89	Шестерня	Gear wheel
7	18 323 01 16 0	1	8 м Z = 58	Шестерня	Gear wheel
7	18 323 04 16 0	1	12 м Z = 37	Шестерня	Gear wheel
7	18 323 05 16 0	1	16 м Z = 35	Шестерня	Gear wheel
8	23 273 01 19 0	1	Z = 15	Вал-шестерня	Pinion shaft
9	18 323 00 15 0	1	ST 32; ST 50; STD50	Вал-шестерня	Pinion shaft
9	19 323 00 15 0	1	ST 60; STD60	Вал-шестерня	Pinion shaft
10	18 323 03 16 0	1	Z = 53	Шестерня	Gear wheel
11	18 323 00 23 0	1		Выходной вал	Drive shaft
	32 250 07 65 0	1	1000 мл	Трансмиссионное масло	Gear oil

(1) Без трансмиссионного масла: требуемое количество см. в руководстве по эксплуатации. / Without gear oil : amount required see operating instruction



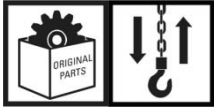


**Цепная передача; подвеска — стационарная; нормальная конструктивная высота (nBh) / Chain drive; Suspension — stationary; normal headroom (nBh)**

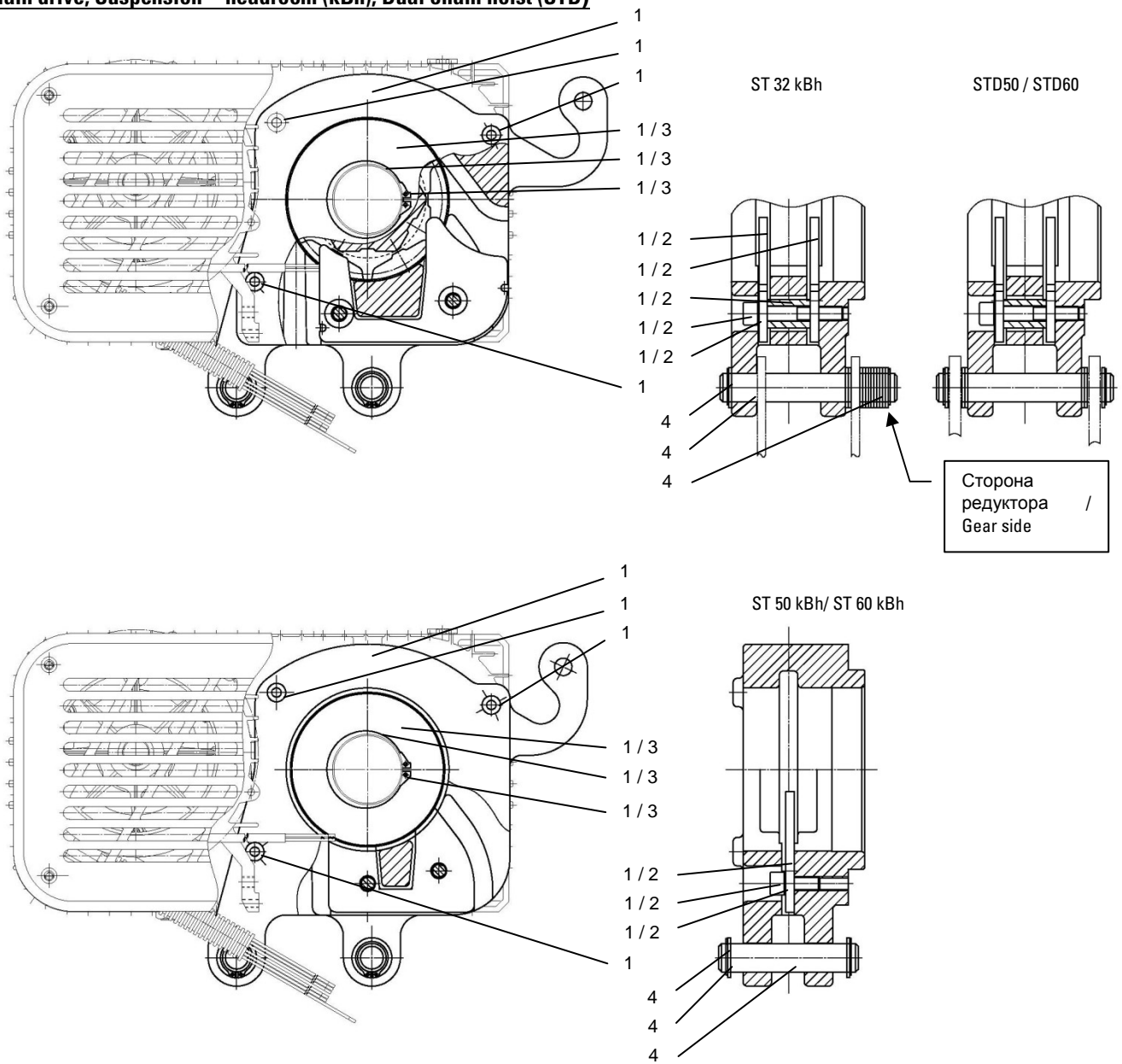


Поз. Pos	Номер детали Part Number	Штук Qty	Описание Description	Наименование Designation	
1	17 320 00 41 0	1	ST 32	Цепная направляющая, комплект	Chain guide set
1	17 320 01 41 0	1	ST 32 (1)	Цепная направляющая, комплект	Chain guide set
1	18 320 00 41 0	1	ST 50	Цепная направляющая, комплект	Chain guide set
1	18 320 04 41 0	1	ST 50 (1)	Цепная направляющая, комплект	Chain guide set
1	19 320 00 41 0	1	ST 60	Цепная направляющая, комплект	Chain guide set
1	19 320 04 41 0	1	ST 60 (1)	Цепная направляющая, комплект	Chain guide set
2	17 320 00 45 0	1	ST 32	Выталкиватель, комплект	Ejector set
2	18 320 00 45 0	1	ST 50	Выталкиватель, комплект	Ejector set
2	19 320 00 45 0	1	ST 60	Выталкиватель, комплект	Ejector set
3	17 320 00 64 0	1	ST 32	Звездочка для цепной передачи, комплект	Sprocket wheel set
3	18 320 06 64 0	1	ST 50	Звездочка для цепной передачи, комплект	Sprocket wheel set
3	19 320 00 64 0	1	ST 60	Звездочка для цепной передачи, комплект	Sprocket wheel set
4	18 322 00 58 0	1		Проушина для вывешивания	Suspension eye
5	18 320 00 28 0	1		Подвесной крюк	Suspension hook
6	15 320 53 56 0	1		Предохранительное устройство для крюка, комплект	Safety catch
7	18 320 04 28 0	1	ST 32; ST 50; ST 60	Подвеска	Suspension
8	18 320 03 57 0	1		Подвесной палец, комплект	Suspension bolt set
9	17 320 00 24 0	1	ST 32	Подвески, комплект 2/1	Suspension set 2/1
9	18 320 00 24 0	1	ST 50; ST 60	Подвески, комплект 2/1	Suspension set 2/1

(1) Исполнение — таль на лапах / Execution foot mounted hoist



**Цепная передача; подвеска — короткая конструктивная высота (kBh); двойная цепная таль (STD) / Chain drive; Suspension - headroom (kBh); Dual chain hoist (STD)**

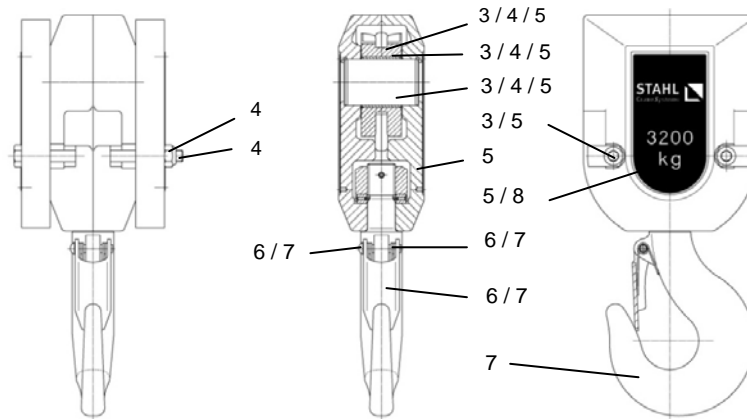


Поз. Pos	Номер детали Part Number	Штук Qty	Описание Description	Наименование Designation
1	18 320 02 41 0	1	ST 32; STD50; STD60	Цепная направляющая, комплект Chain guide set
1	18 320 01 41 0	1	ST 50	Цепная направляющая, комплект Chain guide set
1	19 320 01 41 0	1	ST 60	Цепная направляющая, комплект Chain guide set
2	18 320 04 45 0	1	ST 32; STD50; STD60	Выталкиватель, комплект Ejector set
2	18 320 03 45 0	1	ST 50	Выталкиватель, комплект Ejector set
2	19 320 01 45 0	1	ST 60	Выталкиватель, комплект Ejector set
3	18 320 09 64 0	1	ST 32; STD50; STD60	Цепная звездочка, комплект Sprocket wheel set
3	18 320 06 64 0	1	ST 50	Цепная звездочка, комплект Sprocket wheel set
3	19 320 00 64 0	1	ST 60	Цепная звездочка, комплект Sprocket wheel set
4	18 320 02 57 0	1	ST 32; STD50; STD60	Подвесной палец, комплект Suspension bolt set
4	18 320 01 57 0	1	ST 50; ST 60	Подвесной палец, комплект Suspension bolt set

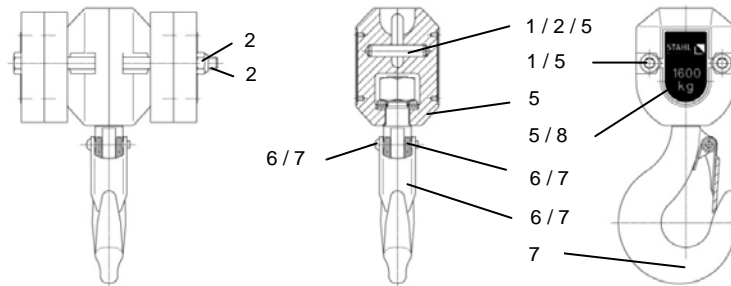


**Крюковой блок; крюковая подвеска / Bottom hook block**

2/1; 4/2



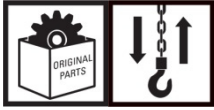
1/1; 2/2



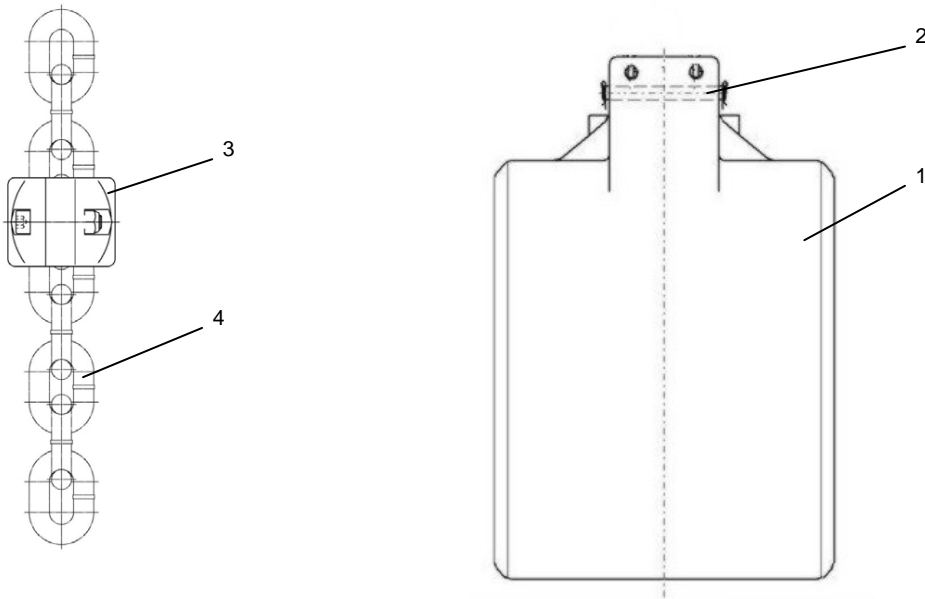
Поз. Pos	Номер детали Part Number	Штук Qty	Описание Description	Наименование Designation
	17 320 00 59 0 (1)	1	ST 32 1/1; STD50/STD60 2/2	Крюковой блок Bottom hook block
	18 320 00 59 0 (1)	1	ST 50/ST 60 1/1	Крюковой блок Bottom hook block
	18 320 02 59 0 (1)	1	STD50/STD60 2/2	Крюковой блок с дополнительным грузом Bottom hook block with additional weight
	17 320 01 50 0 (1)	1	ST 32 2/1; STD50/STD60 4/2	Крюковая подвеска Bottom hook block
	18 320 01 50 0 (1)	1	ST 502/1	Крюковая подвеска Bottom hook block
	19 320 01 50 0 (1)	1	ST 602/1	Крюковая подвеска Bottom hook block
	18 320 02 50 0 (1)	1	STD50/STD60 4/2	Крюковая подвеска с дополнительным грузом Bottom hook block with additional weight
1	17 320 01 64 0	1	ST 32 1/1; STD50/STD60 2/2	Болты для крюкового блока, комплект bottom hook block bolt set
1	18 320 14 64 0	1	ST 50/ST 60 1/1	Болты для крюкового блока, комплект bottom hook block bolt set
2	18 320 15 64 0	1	STD50/STD60 2/2	Противовес для крюкового блока, комплект Bottom hook block additional weight set
3	17 320 02 64 0	1	ST 32 2/1; STD50/STD60 4/2	Цепной ролик, комплект Chain pulley set
3	18 320 16 64 0	1	ST 502/1	Цепной ролик, комплект Chain pulley set
3	19 320 03 64 0	1	ST 602/1	Цепной ролик, комплект Chain pulley set
4	18 320 17 64 0	1	STD50 4/2; STD60 4/2	Противовес для крюковой подвески, комплект Bottom hook block additional weight set
5	17 320 03 64 0 (1)	1	ST 32 1/1; STD50/STD60 2/2	Несущий щит, комплект side cheek set
5	17 320 18 64 0 (1)	1	ST 50/ST 60 1/1	Несущий щит, комплект side cheek set
5	17 320 04 64 0 (1)	1	ST 32 2/1; STD50/STD60 4/2	Несущий щит, комплект side cheek set
5	18 320 18 64 0 (1)	1	ST 502/1	Несущий щит, комплект side cheek set
5	19 320 04 64 0 (1)	1	ST 602/1	Несущий щит, комплект side cheek set
6	15 320 52 56 0	1	ST 32 1/1; ST 50/ST 60 1/1; STD50 2/2; STD60 2/2	Узел фиксации грузового крюка, комплект Load hook safety set
6	15 320 53 56 0	1	ST 32 2/1; ST 50/ST 60 2/1; STD50 4/2; STD60 4/2	Узел фиксации грузового крюка, комплект Load hook safety set
7	16 320 00 52 0	1	ST 32 1/1; STD50/STD60 2/2	Грузовой крюк RSN 05 Load hook RSN 05
7	18 320 00 52 0	1	ST 50/ST 60 1/1	Грузовой крюк RSN 08 Load hook RSN 08
7	17 320 00 52 0	1	ST 32 2/1; STD50/STD60 4/2	Грузовой крюк RSN 1 Load hook RSN 1
7	18 320 01 52 0	1	ST 50/ST 60 2/1	Грузовой крюк RSN 1,6 Load hook RSN 1,6
8	18 325 89 45 9 (1)	1	ST 32 1/1; ST 50/ST 60 1/1; STD50/ STD60 2/2	Табличка с указанием грузоподъемности safe working load plate
8	18 325 88 45 9 (1)	1	ST 50/ST 60 2/1	Табличка с указанием грузоподъемности safe working load plate
8	18 325 87 45 9 (1)	1	ST 32 2/1; STD50/STD60 4/2	Табличка с указанием грузоподъемности safe working load plate

(1) Просьба указать грузоподъемность / Please state safe working load





**Ящик для укладки сбегающей цепи; цепная упорная звездочка / Chain box; chain stopper**



Поз. Pos	Номер детали Part Number	Штук Qty	Описание Description	Наименование Designation
1	17 320 00 32 0 (1)	1	4,5 м ST32	Ящик для укладки сбегающей цепи Chain box
1	18 322 00 32 0 (1)	1	20 м ST 32; 12 ST50/ST60	Ящик для укладки сбегающей цепи Chain box
1	18 320 02 26 0 (1)	1	20 м ST32; 12 ST50/ST60 kBh	Ящик для укладки сбегающей цепи Chain box
1	18 320 00 26 0 (2)	1	12 м ST 32; 8 ST50/ST60	Ящик для укладки сбегающей цепи Chain box
1	18 320 06 26 0 (2)	1	12 м ST 32; 8 ST50/ST60 kBh	Ящик для укладки сбегающей цепи Chain box
1	18 320 01 26 0 (2)	1	20 м ST 32; 12 ST 50/ST 60	Ящик для укладки сбегающей цепи Chain box
1	18 320 07 26 0 (2)	1	20 м ST 32; 12 ST 50/ST 60 kBh	Ящик для укладки сбегающей цепи Chain box
1	18 322 01 32 0 (3)	1	20 м ST 32; 12 ST 50/ST 60	Ящик для укладки сбегающей цепи Chain box
1	18 320 03 26 0 (3)	1	20 м ST 32; 12 ST 50/ST 60 kBh	Ящик для укладки сбегающей цепи Chain box
1	18 322 02 32 0 (3)	1	50 м ST 32; 30 ST 50/ST 60	Ящик для укладки сбегающей цепи Chain box
1	18 320 04 26 0 (3)	1	50 м ST 32; 30 ST 50/ST 60 kBh	Ящик для укладки сбегающей цепи Chain box
1	18 322 03 32 0 (3)	1	80 м ST 32; 50 ST 50/ST 60	Ящик для укладки сбегающей цепи Chain box
2	18 320 10 26 0	1	ST 32; ST 50/ST 60	Подвеска, комплект Suspension set
2	18 320 13 26 0	1	ST 32; ST 50/ST 60 kBh	Подвеска, комплект Suspension set
3	20 320 00 27 0	1	ST 32	Упорная звездочка Chain stop
3	18 320 02 27 0	1	ST 50/ST 60	Упорная звездочка Chain stop
4	331 004 9 (4)		ST 32; оцинкованное исполнение / galvanized	Цепь 9x27 Chain 9x27
4	331 928 9 (4)		ST 32 50RS	Цепь 9x27 Chain 9x27
4	331 013 9 (4)		ST 50; оцинкованное исполнение / galvanized	Цепь 11,3x31 Chain 11,3x31
4	331 015 9 (4)		ST 50 50RS	Цепь 11,3x31 Chain 11,3x31
4	331 023 9 (4)		ST 60; желтое оцинкованное исполнение / yellow galvanized	Цепь 11,3x31 Chain 11,3x31

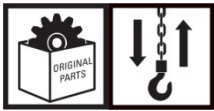
(1) Пластмасса / Plastic

(2) Текстиль / Textile

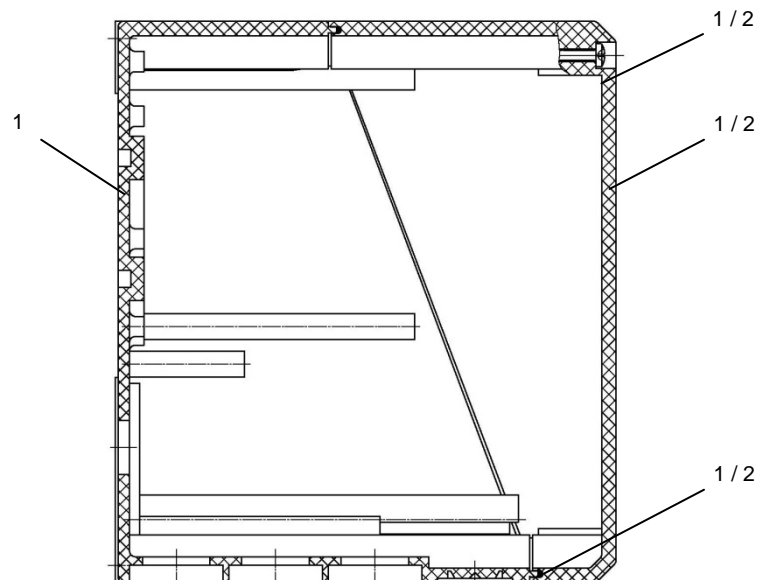
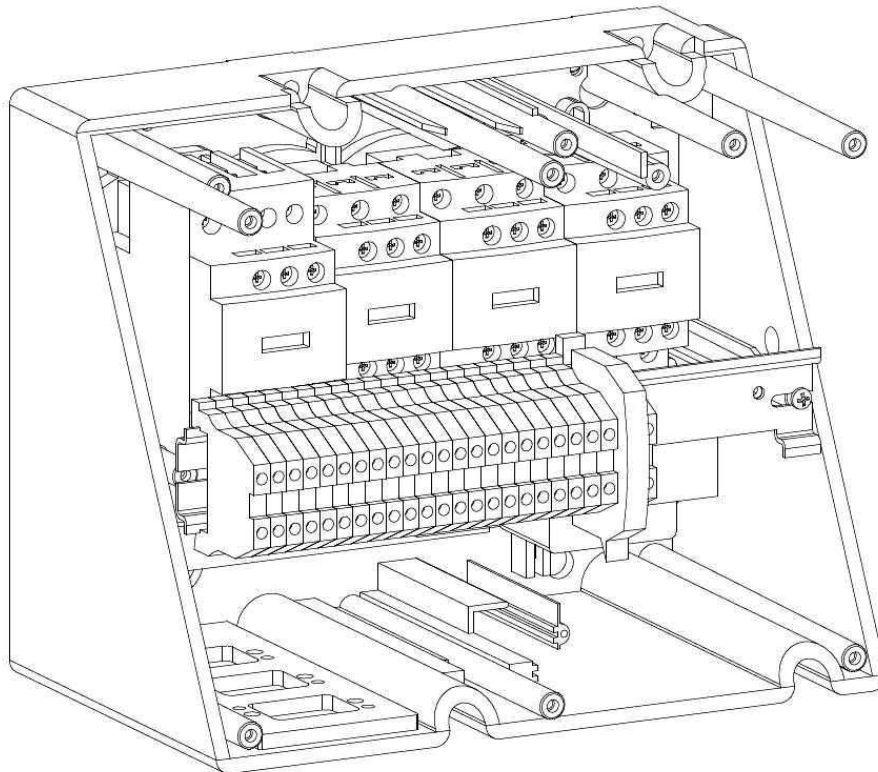
(3) Листовая сталь / Sheet steel

(4) Укажите длину / Please specify length

kBh = малая конструктивная высота / short headroom



Устройство управления / Control



Поз. Pos	Номер детали Part Number	Штук Qty	Описание Description	Наименование Designation
1	18 320 03 95 0	1		Аппаратная коробка      Panel box
2	18 320 04 95 0	1		Крышка      приборного      Cover set electric box ящика

При заказе контакторов, трансформаторов, предохранителей и т. д. указывайте заводской номер грузоподъемного устройства.  
When ordering contactors, transformers, fuses, etc. the factory no. state of the hoist



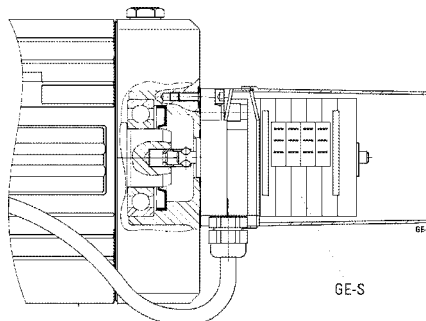
**Стандартное устройство управлени / Standard Control switch**



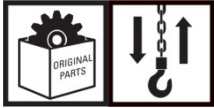
Поз. Pos	Номер детали Part Number	Штук Qty	Описание Description	Наименование Designation
	17 390 50 21 9	1	STH 2109-01	Устройство управления Control switch
	17 390 50 21 9	1	STH 2109-08	Устройство управления Control switch
	17 390 47 21 9	1	STH 2209-07	Устройство управления Control switch
	17 390 46 21 9	1	STH 2209-00	Устройство управления Control switch
	17 390 45 21 9	1	STH 2209-05	Устройство управления Control switch
	17 390 44 21 9	1	STH 2209-16	Устройство управления Control switch
	17 390 87 21 9	1	STH 6102-003	Устройство управления Control switch
	17 390 84 21 9	1	STH 6102-009	Устройство управления Control switch
	17 390 77 21 9	1	STH 1202-006	Устройство управления Control switch
	17 390 73 21 9	1	STH 1202-028	Устройство управления Control switch
	17 390 72 21 9	1	STH 1202-014	Устройство управления Control switch
	17 390 71 21 9	1	STH 1202-021	Устройство управления Control switch

При заказе следует указать длину кабеля управлени / When ordering please state length of control cable

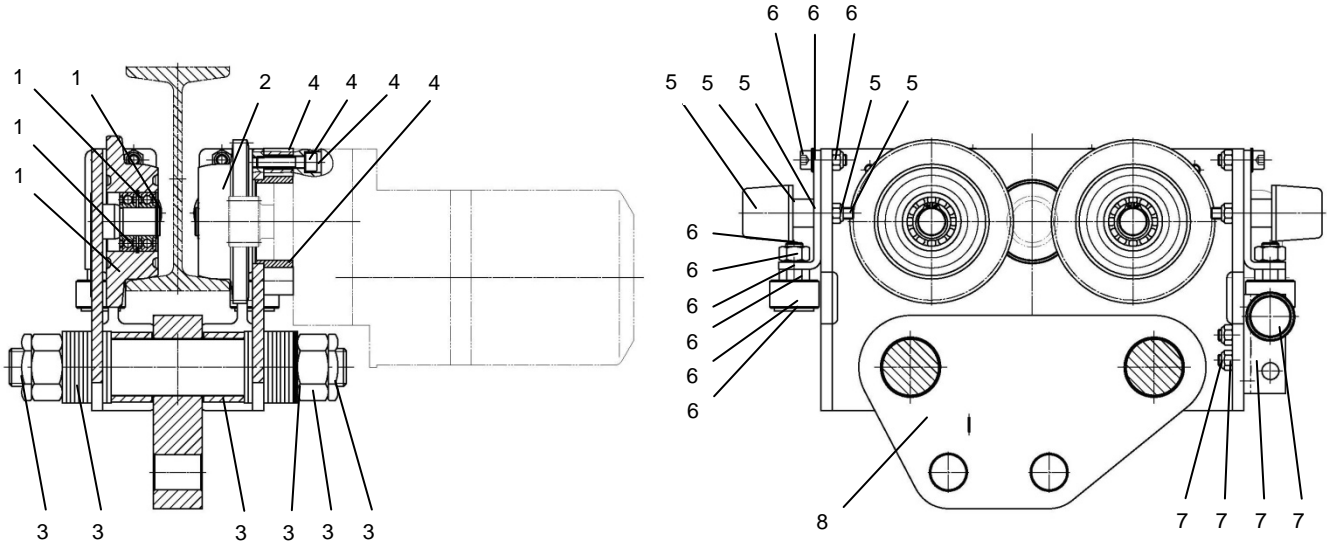
**Концевой выключатель редуктора GE-S / Gear limit switch GE-S**



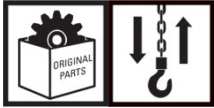
Тип Type	Номер детали Part- Number
GE-S 075 0201	580 000 0
GE-S 075 0401	580 001 0
GE-S 125 0201	580 004 0
GE-S 125 0401	580 005 0



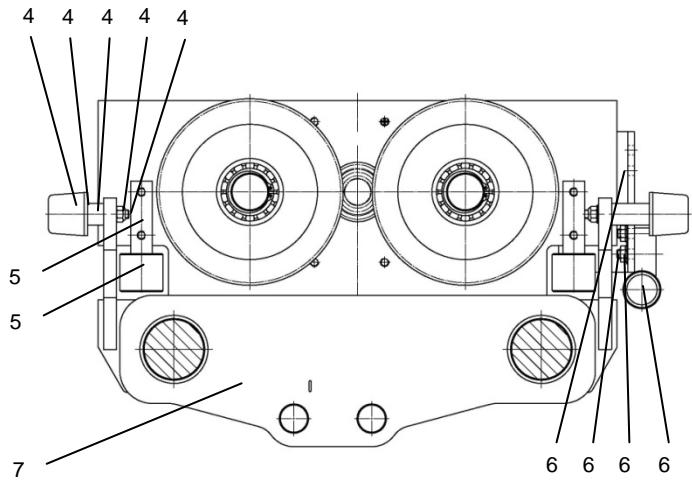
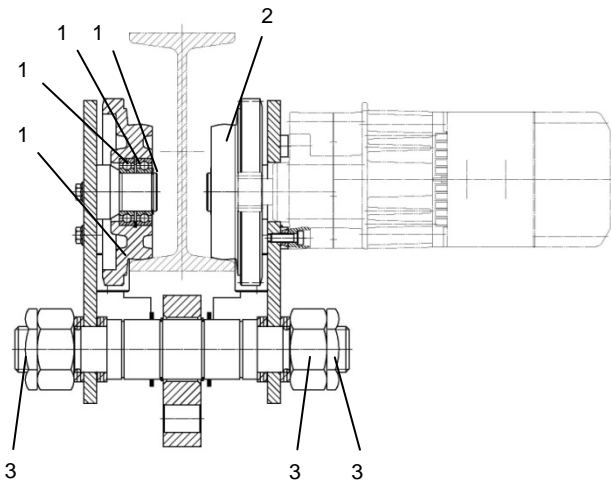
**Механизм передвижения KFN32 / Trolley KFN32**



Поз. Pos	Номер детали Part Number	Штк Qty	Описание Description	Наименование Designation	Поз. Pos
	23 240 04 20 0	1	B80	Табличка механизма передвижения в сборе	Carriage side plate compl.
	23 240 05 20 0	1	A80	Табличка механизма передвижения в сборе	Carriage side plate compl.
1	03 250 00 64 0	1	B80	Направляющие ролики, комплект	Wheel set
2	03 250 01 64 0	1	A80	Направляющие ролики, комплект	Wheel set
3	23 240 12 16 0	1	66 - 110 Ширина полки / Flange width	Подвесной палец, комплект	Suspension bolt set
3	23 240 13 16 0	1	113 - 153 Ширина полки / Flange width	Подвесной палец, комплект	Suspension bolt set
3	23 240 14 16 0	1	155 - 192 Ширина полки / Flange width	Подвесной палец, комплект	Suspension bolt set
3	23 240 15 16 0	1	200 - 240 Ширина полки / Flange width	Подвесной палец, комплект	Suspension bolt set
3	23 240 16 16 0	1	260 - 300 Ширина полки / Flange width	Подвесной палец, комплект	Suspension bolt set
3	23 240 17 16 0	1	400 Ширина полки / Flange width	Подвесной палец, комплект	Suspension bolt set
4	51 250 00 64 0	1		Ходовой двигатель, комплект для навешивания	Drive motor mounting kit
5	22 240 01 23 0	4		Амортизатор	Buffer
6	22 240 06 58 0	2		Направляющий ролик	Guide roller
7	22 240 08 58 0	1		Опорный ролик	Support roller
8	23 242 09 24 0	1		Подвеска	Suspension

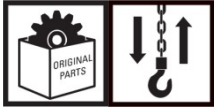


**Механизм передвижения KFN63 / Trolley KFN63**

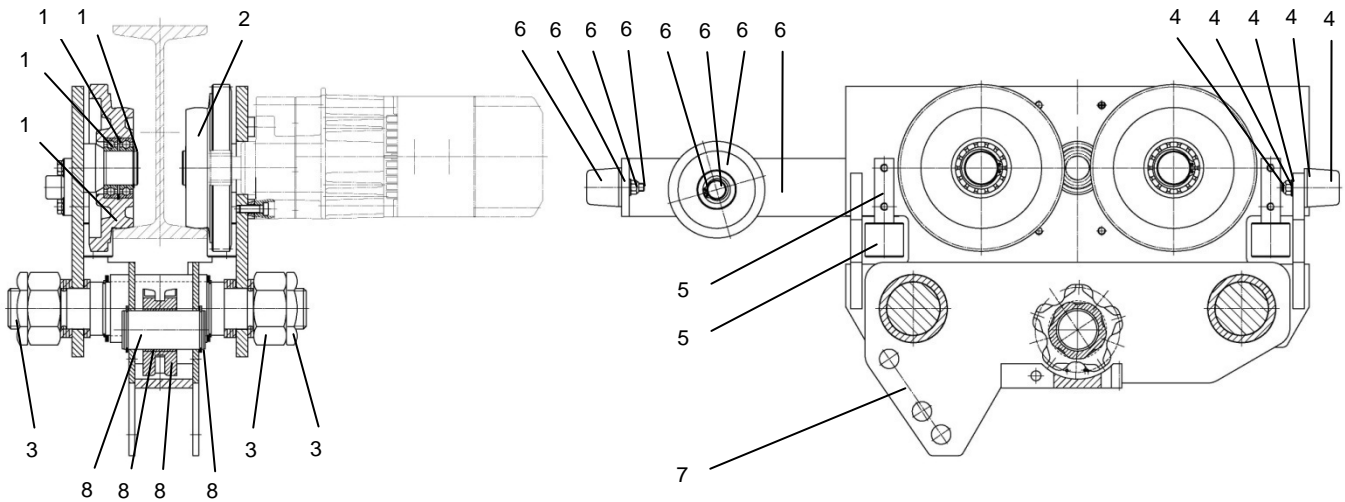


Поз. Pos	Номер детали Part Number	Штук Qty	Описание Description	Наименование Designation	
	25 240 01 20 0	1	B125	Табличка механизма передвижения в сборе	Carriage side plate compl.
	25 240 00 20 0	1	A125	Табличка механизма передвижения в сборе	Carriage side plate compl.
1	05 250 00 64 0	1	B125	Направляющие ролики, комплект	Wheel set
2	05 250 01 64 0	1	A125	Направляющие ролики, комплект	Wheel set
3	25 240 00 16 0	1	66 - 120 Ширина полки / Flange width	Подвесной палец, комплект	Suspension bolt set
3	25 240 01 16 0	1	124 - 155 Ширина полки / Flange width	Подвесной палец, комплект	Suspension bolt set
3	25 240 02 16 0	1	160 - 200 Ширина полки / Flange width	Подвесной палец, комплект	Suspension bolt set
3	25 240 03 16 0	1	209 - 240 Ширина полки / Flange width	Подвесной палец, комплект	Suspension bolt set
3	25 240 04 16 0	1	260 - 300 Ширина полки / Flange width	Подвесной палец, комплект	Suspension bolt set
3	25 240 05 16 0	1	400 Ширина полки / Flange width	Подвесной палец, комплект	Suspension bolt set
4	22 240 01 23 0	4	51 мм длина / length	Амортизатор	Buffer
4	22 240 02 23 0	4	71 мм длина / length	Амортизатор	Buffer
5	25 240 00 58 0	1	40	Направляющий ролик	Guide roller
	25 240 04 58 0	1	D36		
6	25 240 01 58 0	1		Опорный ролик	Support roller
7	25 242 00 24 0	1		Подвеска	Suspension

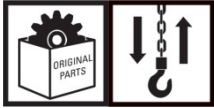




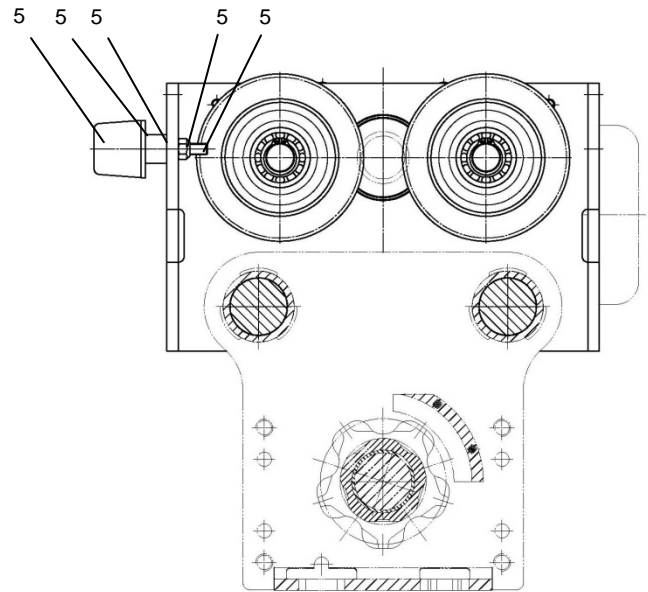
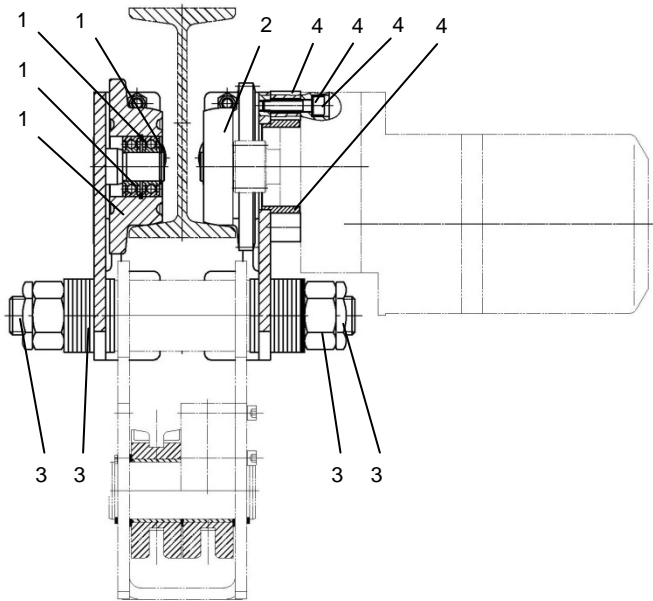
**Механизм передвижения KFK63 / Trolley KFK63**



Поз. Pos	Номер детали Part Number	Штук Qty	Описание Description	Наименование Designation
	25 240 01 20 0	1	B125	Табличка механизма передвижения в сборе Carriage side plate compl.
	25 240 00 20 0	1	A125	Табличка механизма передвижения в сборе Carriage side plate compl.
1	05 250 00 64 0	1	B125	Направляющие ролики, комплект Wheel set
2	05 250 01 64 0	1	A125	Направляющие ролики, комплект Wheel set
3	25 240 00 16 0	1	66 - 120 Ширина полки / Flange width	Подвесной палец, комплект Suspension bolt set
3	25 240 01 16 0	1	124 - 155 Ширина полки / Flange width	Подвесной палец, комплект Suspension bolt set
3	25 240 02 16 0	1	160 - 200 Ширина полки / Flange width	Подвесной палец, комплект Suspension bolt set
3	25 240 03 16 0	1	209 - 240 Ширина полки / Flange width	Подвесной палец, комплект Suspension bolt set
3	25 240 04 16 0	1	260 - 300 Ширина полки / Flange width	Подвесной палец, комплект Suspension bolt set
3	25 240 05 16 0	1	400 Ширина полки / Flange width	Подвесной палец, комплект Suspension bolt set
4	22 240 00 23 0	1		Амортизатор Buffer
5	25 240 00 58 0	1	D40	Направляющий ролик Guide roller
	25 240 04 58 0	1	D36	
6	25 240 01 19 0	1		Опорный ролик Support roller
7	25 240 03 27 0	1	ST 32	Подвеска Suspension
7	25 240 02 27 0	1	ST 50; ST 60	Подвеска Suspension
8	25 240 00 64 0	1	ST 32	Цепная передача механизма передвижения, комплект Trolley chain drive set
8	25 240 01 64 0	1	ST 50	Цепная передача механизма передвижения, комплект Trolley chain drive set
8	25 240 02 64 0	1	ST 60	Цепная передача механизма передвижения, комплект Trolley chain drive set



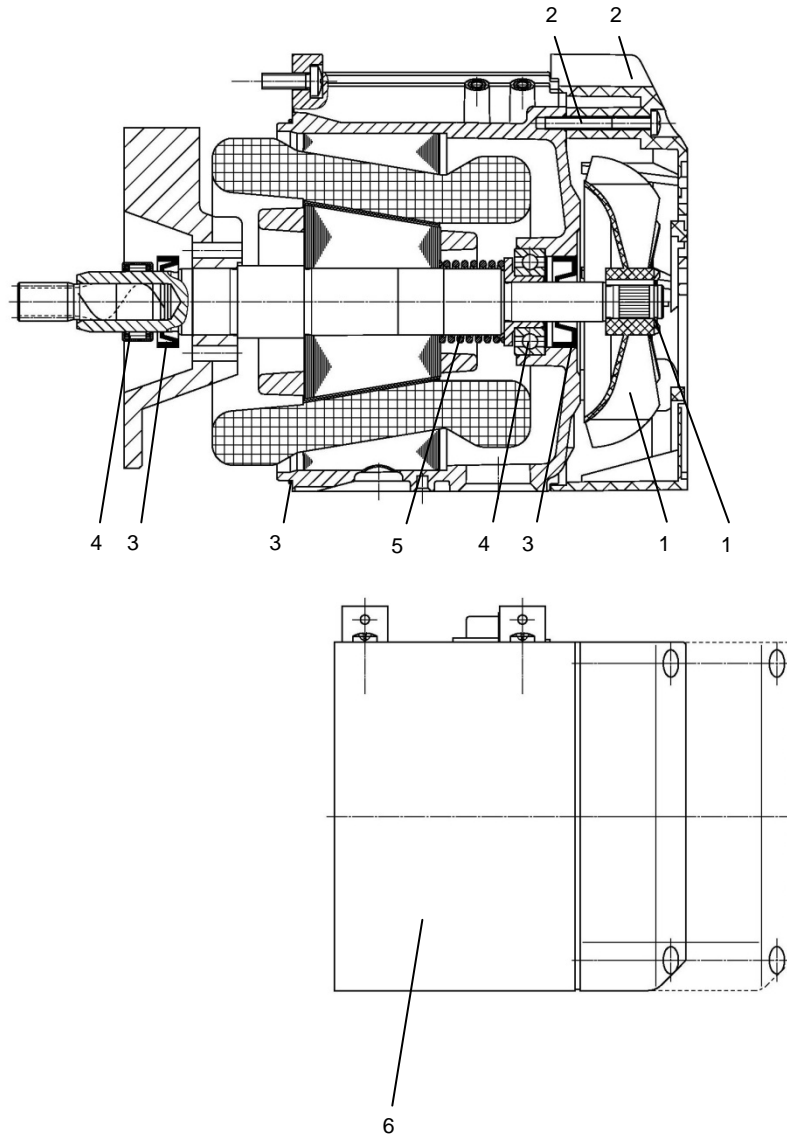
**Механизм передвижения KFD32 / Trolley KFD32**



Поз. Pos	Номер детали Part Number	Штук Qty	Описание Description	Наименование Designation
	23 240 04 20 0	1	B80	Табличка механизма передвижения в сборе Carriage side plate compl.
	23 240 05 20 0	1	A80	Табличка механизма передвижения в сборе Carriage side plate compl.
1	03 250 00 64 0	2	B80	Направляющие ролики, комплект Wheel set
2	03 250 01 64 0	2	A80	Направляющие ролики, комплект Wheel set
3	23 240 18 16 0	1	66 - 110 Ширина полки / Flange width	Подвесной комплект палец, Suspension bolt set
3	23 240 19 16 0	1	113 - 153 Ширина полки / Flange width	Подвесной комплект палец, Suspension bolt set
3	23 240 20 16 0	1	155 - 192 Ширина полки / Flange width	Подвесной комплект палец, Suspension bolt set
3	23 240 21 16 0	1	200 - 240 Ширина полки / Flange width	Подвесной комплект палец, Suspension bolt set
3	23 240 22 16 0	1	260 - 300 Ширина полки / Flange width	Подвесной комплект палец, Suspension bolt set
3	23 240 23 16 0	1	400 Ширина полки / Flange width	Подвесной комплект палец, Suspension bolt set
4	51 250 00 64 0	1		Ходовой двигатель, комплект навешивания для Drive motor mounting kit
5	22 240 01 23 0	4		Амортизатор Buffer

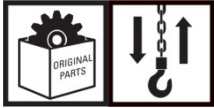


**Ходовой привод SU-A / Travelling unit SU-A**



Поз. Pos	Номер детали Part Number	Штук Qty	Описание Description	Наименование Designation
	34 330 66 11 9 (1)	1	2A04/507S Z=11	Двигатель Motor
	34 330 65 11 9 (1)	1	2A04/507S Z=13	Двигатель Motor
	34 330 64 11 9 (1)	1	2A04/507S Z=15	Двигатель Motor
	34 330 63 11 9 (1)	1	2A04/507S Z=19	Двигатель Motor
	34 330 73 11 9 (1)	1	2/8A04/507S Z=11	Двигатель Motor
	34 330 74 11 9 (1)	1	2/8A04/507S Z=13	Двигатель Motor
	34 330 72 11 9 (1)	1	2/8A04/507S Z=15	Двигатель Motor
	34 330 71 11 9 (1)	1	2/8A04/507S Z=19	Двигатель Motor
	34 330 69 11 9 (1)	1	4A04/507S Z=13	Двигатель Motor
	34 330 67 11 9 (1)	1	4A04/507S Z=19	Двигатель Motor
1	34 330 00 17 0	1		Крыльчатка, комплект Fan wheel set
2	34 330 00 19 0	1		Кожух вентилятора, комплект Fan cawling set
3	34 330 00 64 0	1		Уплотнение двигателя, комплект Motor seal set
4	34 330 01 64 0	1		Подшипник двигателя, комплект Motor bearing set
5	34 331 01 94 0	1		Нажимная пружина Pressure spring
6	..... (2)	1		Аппаратная коробка Terminal box

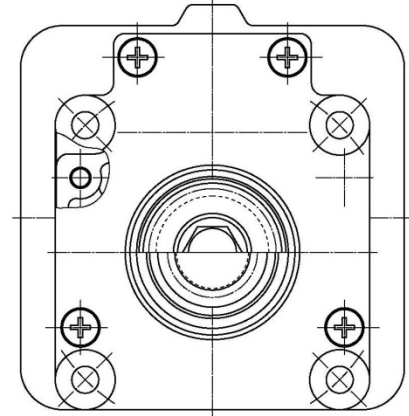
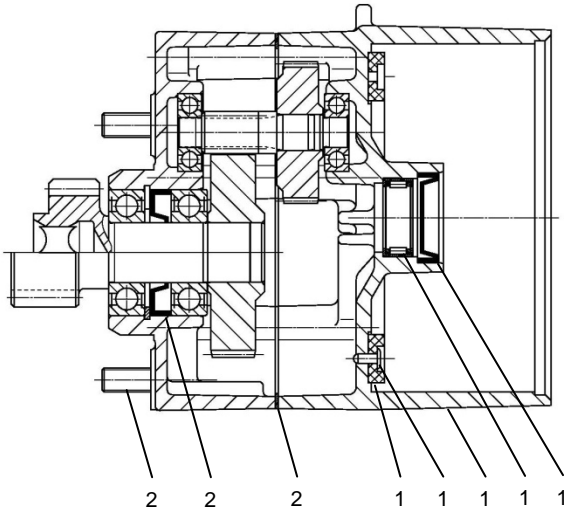
(1) Просьба указать рабочее напряжение и частоту / Please state operating voltage and frequency  
(2) При заказе всегда указывайте заводской номер / When ordering always state hoist serial number



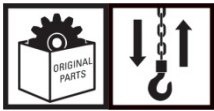
Оригинальные детали  
Original parts  
ST 32/ST 50/ST 60/STD50/STD60



**Редуктор SU-A / Gear SU-A**

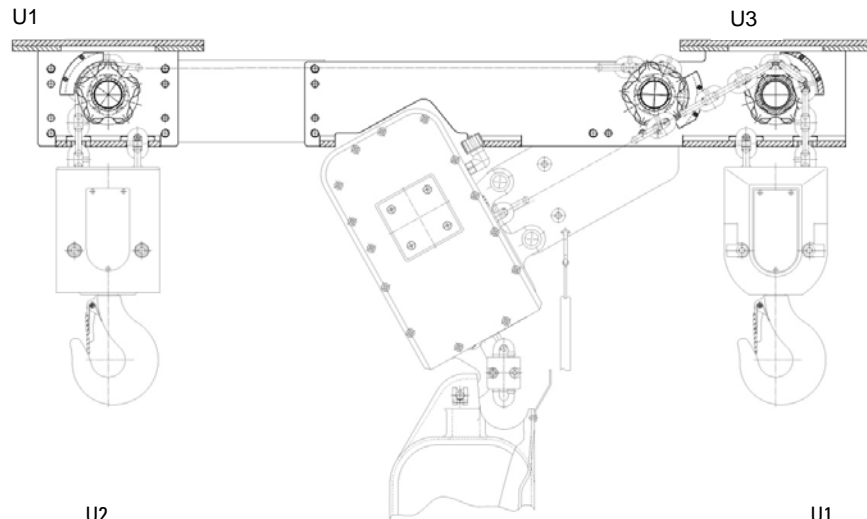


Поз. Pos	Номер детали Part Number	Штук Qty	Описание Description	Наименование Designation	
	51 250 34 29 0	1	SU-A14 42.222	Редуктор в сборе	Gear complete
	51 250 35 29 0	1	SU-A14 42.220	Редуктор в сборе	Gear complete
	51 250 36 29 0	1	SU-A14 42.218	Редуктор в сборе	Gear complete
	51 250 37 29 0	1	SU-A14 42.216	Редуктор в сборе	Gear complete
	51 250 38 29 0	1	SU-A14 42.214	Редуктор в сборе	Gear complete
	51 250 39 29 0	1	SU-A14 42.212	Редуктор в сборе	Gear complete
	51 250 12 29 0	1	SU-A14 42.110	Редуктор в сборе	Gear complete
	51 250 13 29 0	1	SU-A14 42.108	Редуктор в сборе	Gear complete
	51 250 14 29 0	1	SU-A14 42.106	Редуктор в сборе	Gear complete
	51 250 15 29 0	1	SU-A14 42.104	Редуктор в сборе	Gear complete
1	51 250 79 37 0	1	SU-A14 42 1..	Корпус редуктора с тормозной накладкой	Gear box with brake lining
1	51 250 78 37 0	1	SU-A14 42 2..	Корпус редуктора с тормозной накладкой	Gear box with brake lining
2	51 250 01 64 0	1		Уплотнение редуктора, комплект	Gear seal set

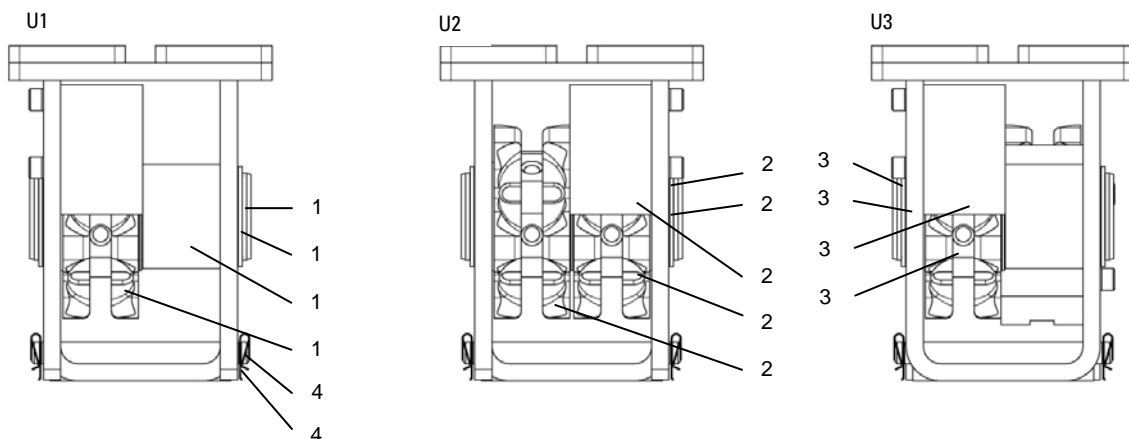
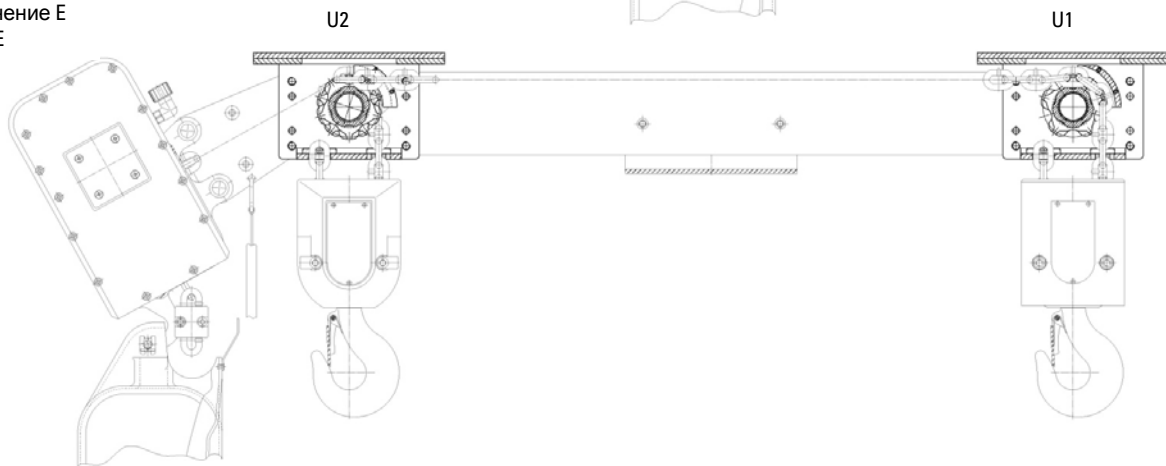


**Опоры направляющих роликов стационарные / Return sheave supports stationary**

Исполнение Z  
Design Z

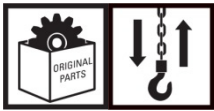


Исполнение E  
Design E



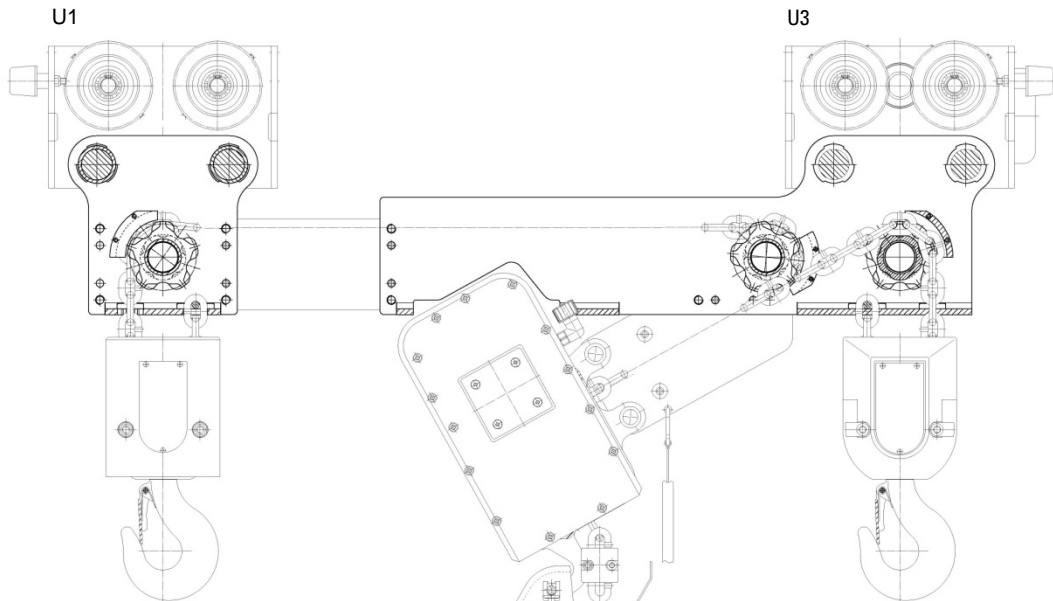
Поз. Pos	Номер детали Part Number	Штук Qty	Описание Description	Наименование Designation	
	18 320 19 25 0	1	U1	Опора направляющего ролика	Return sheave support
	18 320 17 25 0	1	U2	Опора направляющего ролика	Return sheave support
	18 320 21 25 0	1	U3	Опора направляющего ролика	Return sheave support
1	18 320 19 64 0	1	U1	Цепные ролики, комплект	Chain pulley set
2	18 320 20 64 0	1	U2	Цепные ролики, комплект	Chain pulley set
3	18 320 19 64 0	2	U3	Цепные ролики, комплект	Chain pulley set
4	18 320 01 24 0	1	STD50 4/2; STD60 4/2	Цепные подвески, комплект	Suspension set



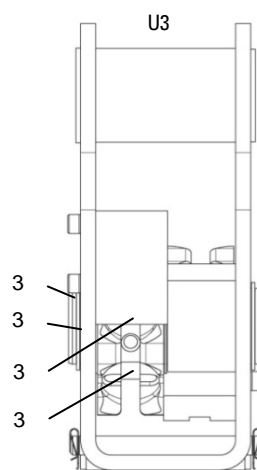
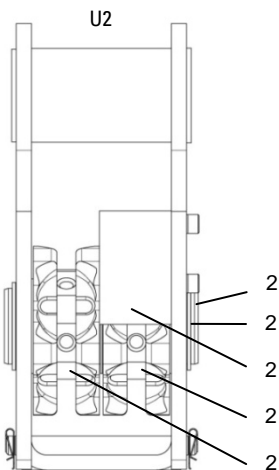
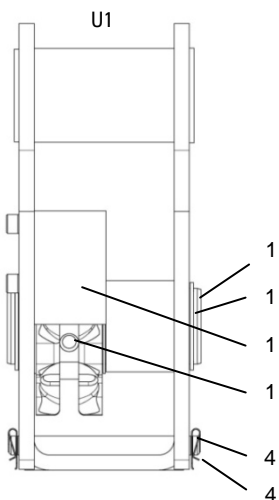
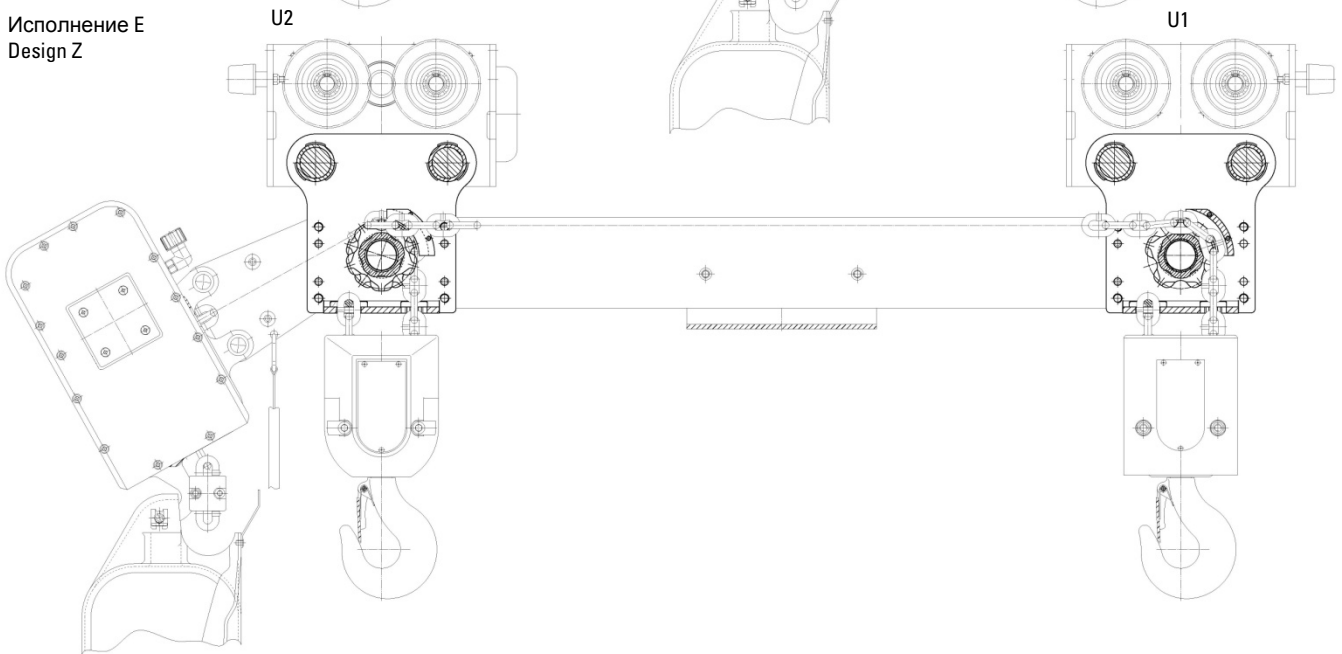


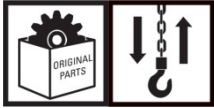
**Опоры направляющих роликов, нормальная конструктивная высота (nBh) / Return sheave supports normal headroom (nBh))**

Исполнение Z  
Design Z



Исполнение E  
Design Z



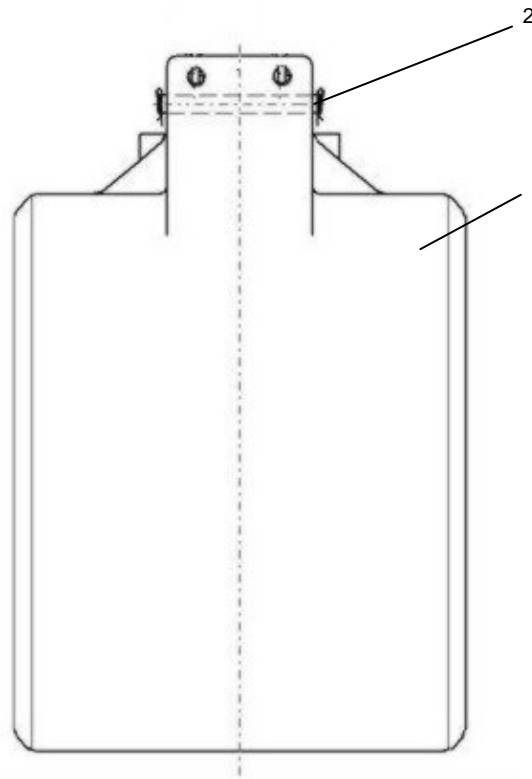
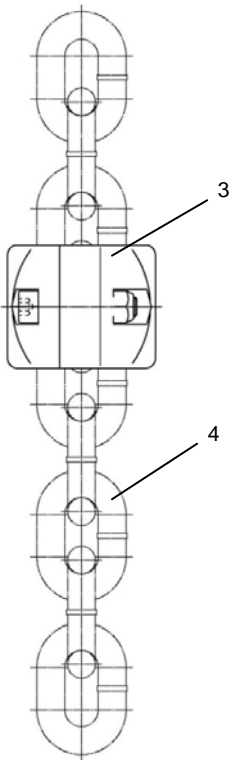


**Оригинальные детали**  
**Original parts**  
**ST 32/ST 50/ST 60/STD50/STD60**

Поз. Pos	Номер детали Part Number	Штук Qty	Описание Description	Наименование Designation
	18 320 22 25 0	1	U1	Опора направляющего ролика Return sheave support
	18 320 23 25 0	1	U2	Опора направляющего ролика Return sheave support
	18 320 24 25 0	1	U3	Опора направляющего ролика Return sheave support
1	18 320 19 64 0	1	U1	Цепные ролики, комплект Chain pulley set
2	18 320 20 64 0	1	U2	Цепные ролики, комплект Chain pulley set
3	18 320 19 64 0	2	U3	Цепные ролики, комплект Chain pulley set
4	18 320 01 24 0	1	STD50 4/2; STD60 4/2	Цепные подвески, комплект Suspension set



**Ящик для укладки сбегающей цепи; цепная упорная звездочка STD / Chain box; chain stopper STD**



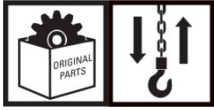
Поз. Pos	Номер детали Part Number	Штук Qty	Описание Description	Наименование Designation
1	18 320 02 26 0 (1)	1	2x10	Ящик для укладки сбегающей цепи Chain box
1	18 320 06 26 0 (2)	1	2x6	Ящик для укладки сбегающей цепи Chain box
1	18 320 07 26 0 (2)	1	2x10	Ящик для укладки сбегающей цепи Chain box
1	18 320 03 26 0 (3)	1	2x10	Ящик для укладки сбегающей цепи Chain box
1	18 320 04 26 0 (3)	1	2x40	Ящик для укладки сбегающей цепи Chain box
2	18 320 13 26 0	1		Подвеска, комплект Suspension set
3	20 320 00 27 0	1		Упорная звездочка Chain stop
4	331 004 9 (4)		оцинкованное исполнение / galvanized	Цепь 9x27 Chain 9x27
4	331 928 9 (4)		50RS	Цепь 9x27 Chain 9x27

(1) Пластмасс / Plastic

(2) Текстиль / Textile

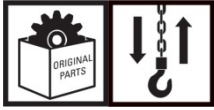
(3) Листовая сталь / Sheet steel

(4) Укажите длину / Please specify length



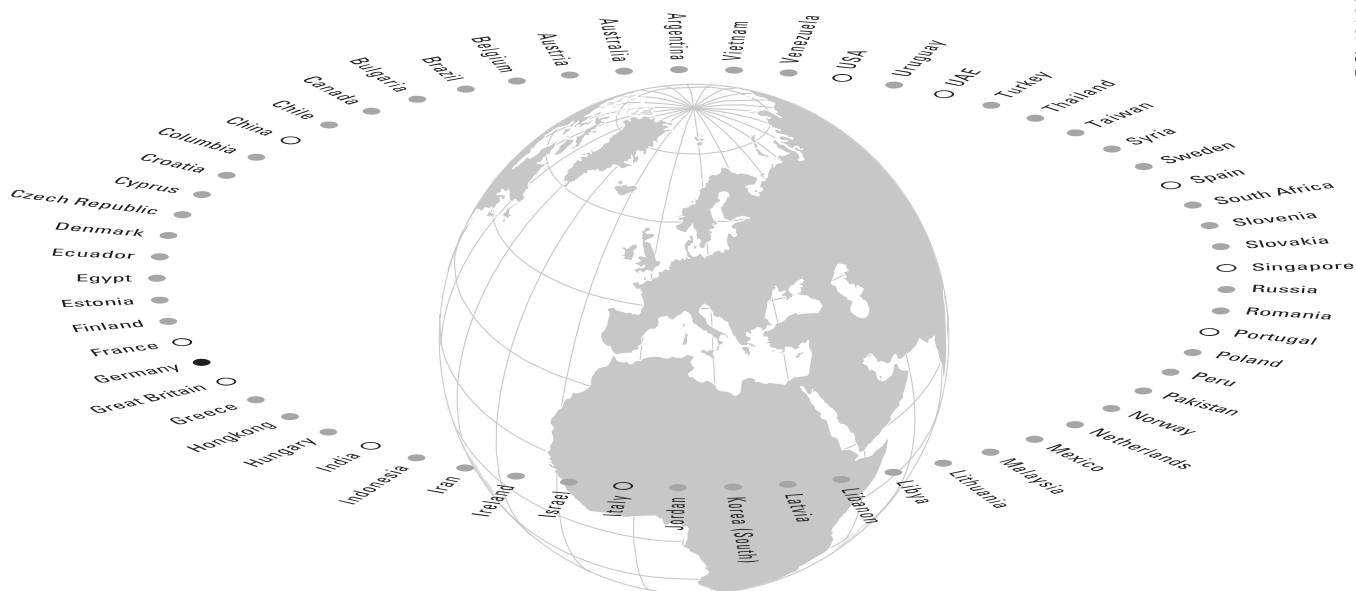
**Оригинальные детали**  
**Original parts**  
**ST 32/ST 50/ST 60/STD50/STD60**





Оригинальные детали  
Original parts  
ST 32/ST 50/ST 60/STD50/STD60





### ○ Tochtergesellschaften/Subsidiaries

China  
Shanghai  
Tel +86 21 66083737  
Fax +86 21 66083015  
infochina@stahlcranes.com

India  
Chennai  
Tel +91 44 43523955  
Fax +91 44 43523957  
infoindia@stahlcranes.com

Singapore  
Singapore  
Tel +65 62712220  
Fax +65 63771555  
infosingapore@stahlcranes.com

United Arab Emirates  
Dubai  
Tel +971 4 8053700  
Fax +971 4 8053701  
infouae@stahlcranes.com

France  
Paris  
Tel +33 1 39985060  
Fax +33 1 34111818  
infofrance@stahlcranes.com

Italy  
S. Colombano  
Tel +39 0185 358391  
Fax +39 0185 358219  
infoitalia@stahlcranes.com

Spain  
Madrid  
Tel +34 91 4840865  
Fax +34 91 4905143  
infospain@stahlcranes.com

Great Britain  
Birmingham  
Tel +44 121 7676400  
Fax +44 121 7676485  
infouk@stahlcranes.com

Portugal  
Lisbon  
Tel +351 21 4447160  
Fax +351 21 4447169  
ferrometal@stahlcranes.com

USA  
Charleston, SC  
Tel +1 843 7671951  
Fax +1 843 7674366  
infous@stahlcranes.com

### ● Vertriebspartner/Sales partners

Die Adressen von über 100 Vertriebspartnern weltweit finden Sie im Internet auf [www.stahlcranes.com](http://www.stahlcranes.com) unter Kontakt.  
You will find the addresses of over 100 sales partners on the Internet at [www.stahlcranes.com](http://www.stahlcranes.com) under contact.

Россия ООО "КранШталь" 109451, г.Москва, ул. Верхние поля, д.28  
тел./факс: +7 495 2253788 +7 495 9214517 info@stahlcranes.ru

➔ [www.kranstahl.ru](http://www.kranstahl.ru)  
➔ [www.tali-market.ru](http://www.tali-market.ru)

➔ [www.servis-kran.ru](http://www.servis-kran.ru)  
➔ [www.stahlcranes.ru](http://www.stahlcranes.ru)



Partner of

