

КранСталь



ST 20
ST 30



STD

Kettenzüge_
Originalteileliste

↘ DE

Chain hoists_
Original parts list

↘ EN

КранСталь
Крановые Системы

<http://kranstahl.ru>
info@kranstahl.ru

Partner of

STAHL
Crane Systems

+7 (495) 225-37-88



Notizen Notes



Motor.....	4	Motor	4
Getriebe	5	Gear	5
Kettentrieb		Chain drive	
standard.....	7	standard	7
kurze Bauhöhe.....	8	short headroom.....	8
mit zwei Lastketten	9	with 2 load chains.....	9
Hakengeschirr/ Hakenflasche	10	Bottom hook block.....	10
Kettenspeicher	13	Chain box	13
Kettenanschlag.....	13	Chain stopper	13
Steuerung.....	14	Control	14
STD		STD	
Umlenkrollenbock stationär		Deflection pulley frame statinary	
U1, U2, U3	15	U1, U2, U3	15
U4.....	16	U4	16
Umlenkrollenbock für KFD		Deflection pulley frame for KFD	
U1, U2, U3, U4.....	17	U1, U2, U3, U4	17
Kettenspeicher	18	Chain box	18
Kettenanschlag.....	18	Chain stopper	18
Hakengeschirr/ Hakenflasche	19	Bottom hook block.....	19
Getriebeendschalter.....	20	Gear limit switch	20
Steuergerät.....	20	Control pendant	20
Kabel komplett - Fahrtrieb.....	20	Cable complete - Travel drive.....	20
Fahrwerk		Trolley	
KFN 10.....	21	KFN 10.....	21
KFN/KFD 32.....	22	KFN/KFD 32	22
KFK 32.....	23	KFK 32	23
Fahrtrieb SU-A	24	Travel drive SU-A.....	24

Austausch und Reparaturen nur von geschultem Personal ausführen lassen.
Die Angaben in der Spalte "Benennung" dienen nur internen Vorgängen.

Replacement and repairs may only be carried out by trained personnel.
The information in the column "Designation" is only for internal use.

Bitte immer die Fabrik-Nr. des Hebezeuges angeben.

Please always state hoist serial number.

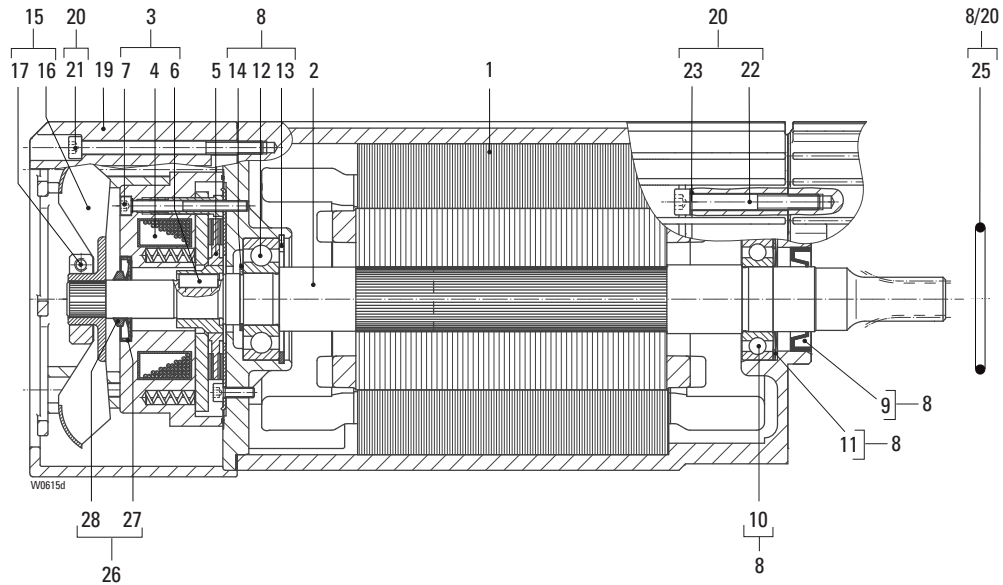
Änderungen vorbehalten

Subject to alterations



Originalteile
Original parts
ST20 / ST30 / STD30

Hubmotor/Hoist motor
8/2E31; 2E31
8/2E32; 2E32



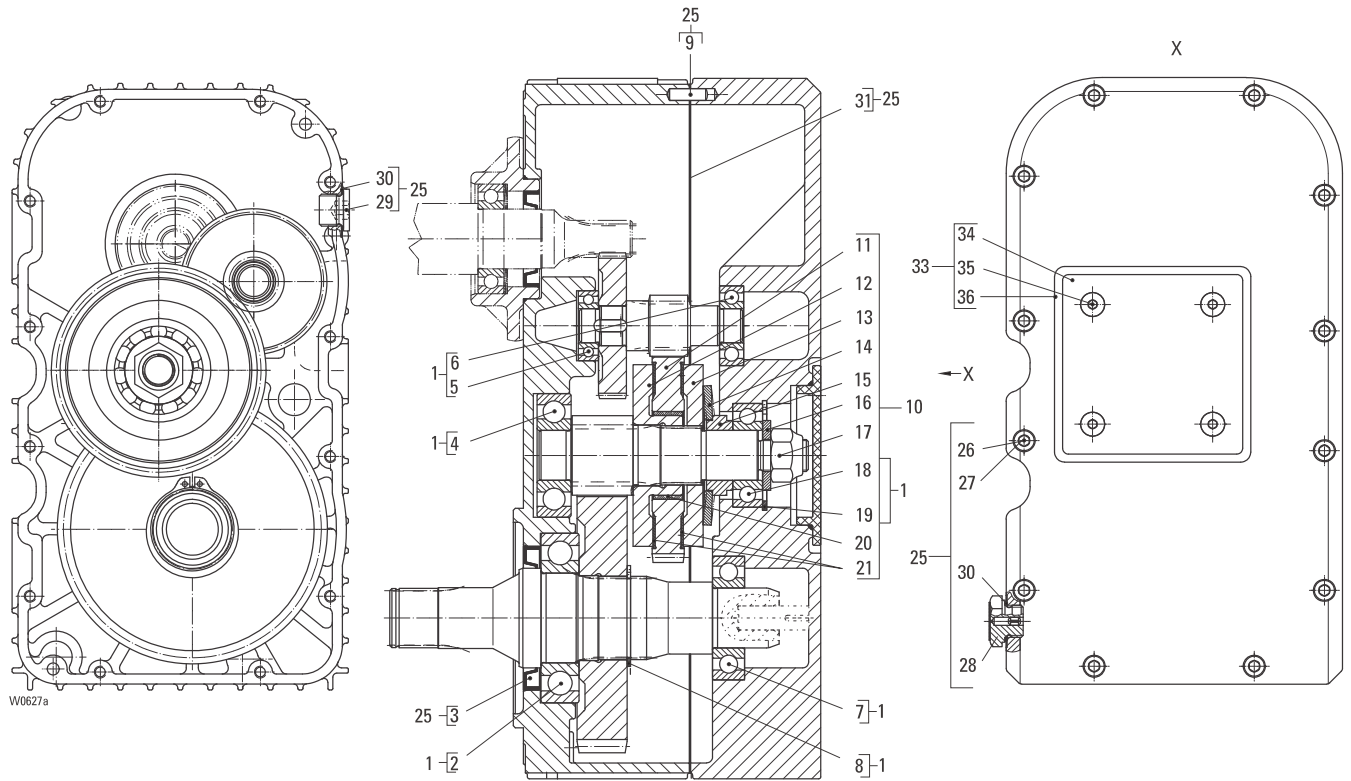
Pos item	Teil-Nummer Part-Number	Stück Qty.	Beschreibung Description	Benennung Designation
	16 320 00 11 0	1	ST2010-8/2 1) 8/2E31 (Pos.1-4, 9-17)	Motor
	16 320 01 11 0	1	ST2010-8 1) 2E31 (Pos.1-4, 9-17)	Motor
	16 320 04 11 0	1	ST2010-12/3; ST3016-8/2 1) 8/2E32 (Pos.1-4, 9-17)	Motor
	16 320 05 11 0	1	ST2010-12; ST3016-8 1) 2E32 (Pos.1-4, 9-17)	Motor
	16 320 02 11 0	1	ST2008-16/4 1) 8/2E32 (Pos.1-4, 9-17)	Motor
	16 320 03 11 0	1	ST2008-16 1) 2E32 (Pos.1-4, 9-17)	Motor
3	16 320 57 64 0	1	86 V ...E31 (Pos.4-7)	Brems-Set
	16 320 58 64 0	1	171 V ...E31 (Pos.4-7)	Brake set
	16 320 59 64 0	1	216 V ...E31 (Pos.4-7)	
	16 320 60 64 0	1	259 V ...E31 (Pos.4-7)	
	16 320 39 64 0	1	2) ...E31 (Pos.4-7)	
	16 320 61 64 0	1	86 V ...E32 (Pos.4-7)	
	16 320 62 64 0	1	171 V ...E32 (Pos.4-7)	
	16 320 63 64 0	1	216 V ...E32 (Pos.4-7)	
	16 320 64 64 0	1	259 V ...E32 (Pos.4-7)	
	16 320 40 64 0	2)	...E32 (Pos.4-7)	
4	...	1	...E31 / ...E32	Bremse
5	...	1		Brmsrotor
6	...	1	A5x5x15 DIN 6885	Passfeder
7	...	3	M5x55 ISO 4762	Zyl-Schraube
8	16 320 38 64 0	1	...E31/...E32 (Pos.9-14,25)	Motor-Lager-Set
9	...	1	A30x47x7 DIN 3760	Wellendichtring
10	...	1	6006-2Z DIN 625	Rillenkugellager
11	...	1	45x54x0,5	Ausgleichsscheibe
12	...	1	6205-2ZJC3 DIN 625	Rillenkugellager
13	...	1	52x2 DIN 472	Sicherungsring
14	...	1	25x1,2 DIN 471	Sicherungsring
15	16 320 36 64 0	1	...E31/...E32 (Pos.16+17)	Lüfterrad-Set
16	...	1		Lüfterrad
17	...	1		Spannring
19	16 320 35 64 0	1	...E31/...E32 (Pos.21)	Abschlusshaube-Set
20	16 320 37 64 0	1	...E31/...E32 (Pos.21-25)	Motor-Schrauben-Set
21	...	4	M5x70 ISO 4762	Zyl-Schraube
22	...	3	M6x25 ISO 4762	Zyl-Schraube
23	...	3	S6	Sicherungsscheibe
25	...	1	60x2 DIN 3771	Runddichtring
26	14 320 43 64 0	1	(Pos.27+28)	Dichtung-Set IP 66
27	...	1		Dichtring
28	...	1		Dichtungslamelle

1) Bitte Betriebsspannung, Frequenz und Schutzart angeben.
2) Bitte Betriebsspannung und Frequenz angeben

1) Please state operating voltage, frequency and protection
2) Please state operating voltage and frequency.



Getriebe/Gear



Pos item	Teil-Nummer Part-Number	Stück Qty.	Beschreibung Description	Benennung	Designation
	16 320 03 30 0	1	ST2010-8; ST3016-8 (Pos.1-36)	Getriebe	Gear
	16 320 04 30 0	1	ST2010-12 (Pos.1-36)		
	16 320 05 30 0	1	ST2008-16 (Pos.1-36)		
	16 320 08 30 0	1	ST2010-8; ST3016-8 1) (Pos.1-36)		
	16 320 09 30 0	1	ST2010-12 1) (Pos.1-36)		
	16 320 10 30 0	1	ST2008-16 1) (Pos.1-36)		
1	16 320 42 64 0	1	2) (Pos.2-8, 18+19)	Getriebe-Lager-Set	Gear bearing set
2	...	1	6209-Z DIN 625	Rillenkugellager	Grooved ball bearing
3	...	1	50xx72x8 DIN 3760	Wellendichtring	Shaft seal
4	...	1	6305 DIN 625	Rillenkugellager	Grooved ball bearing
5	...	1	6003 DIN 625	Rillenkugellager	Grooved ball bearing
6	...	1	6203 DIN 625	Rillenkugellager	Grooved ball bearing
7	...	1	6206 DIN 625	Rillenkugellager	Grooved ball bearing
8	...	1	42x1,75 DIN 471	Sicherungsring	Locking ring
9	...	1	6m6x18 ISO 2338	Zyl-Stift	pin
10	16 320 30 64 0	1	ST2010-8; ST3016-8 (Pos.11-21)	Rutschkupplungs-Set	Slipping clutch set
	16 320 31 64 0	1	ST2010-12 (Pos.11-21)		
	16 320 32 64 0	1	ST2008-16 (Pos.11-21)		
11	...	1	ST2010-8; ST3016-8 z 50	Zahnrad	Toothed wheel
12	...	1		Kupplungsscheibe	Coupling disc
13	...	1		Kupplungsscheibe	Coupling disc

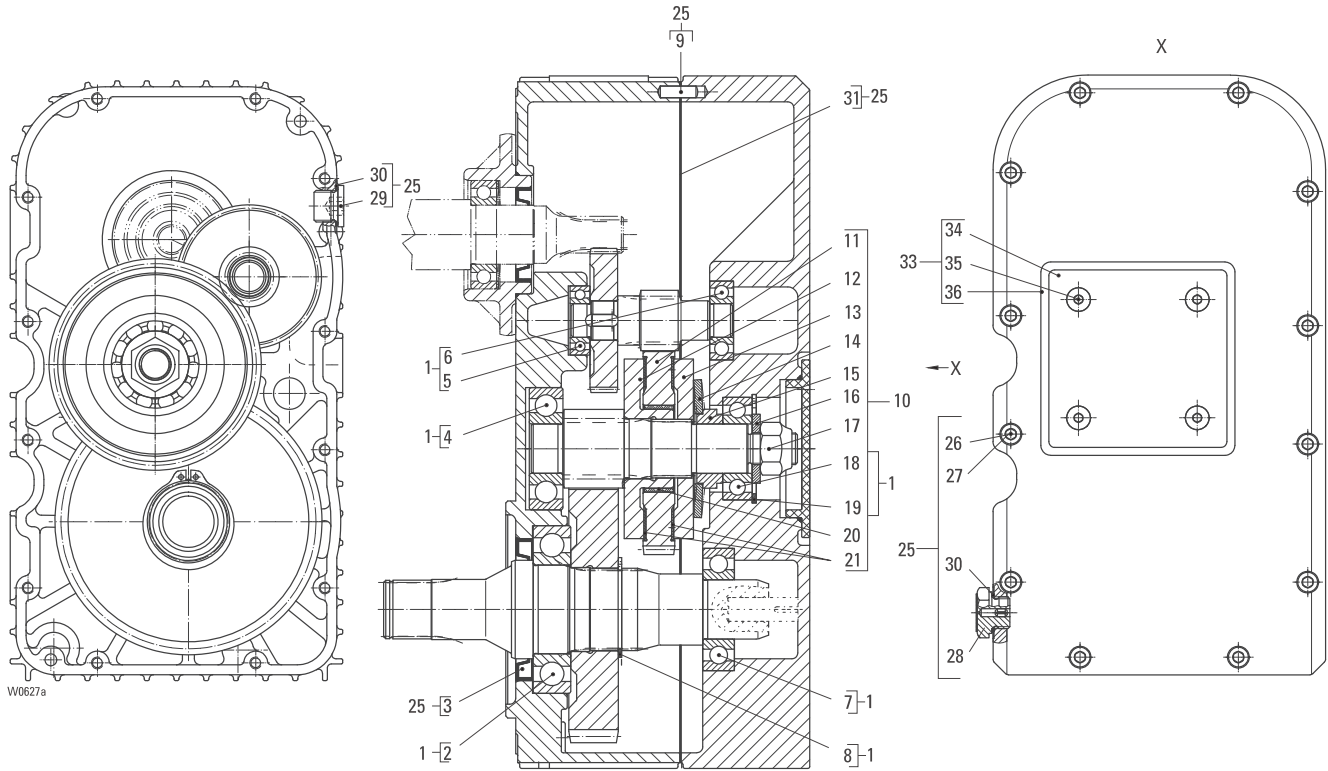
1) Ausführung mit Getriebeendenschalter GE-S
2) Dichtungs-Set empfohlen

1) Execution with gear-type limit switch GE-S.
2) Gear set recommended



Originalteile
Original parts
ST20 / ST30 / STD30

Getriebe/Gear

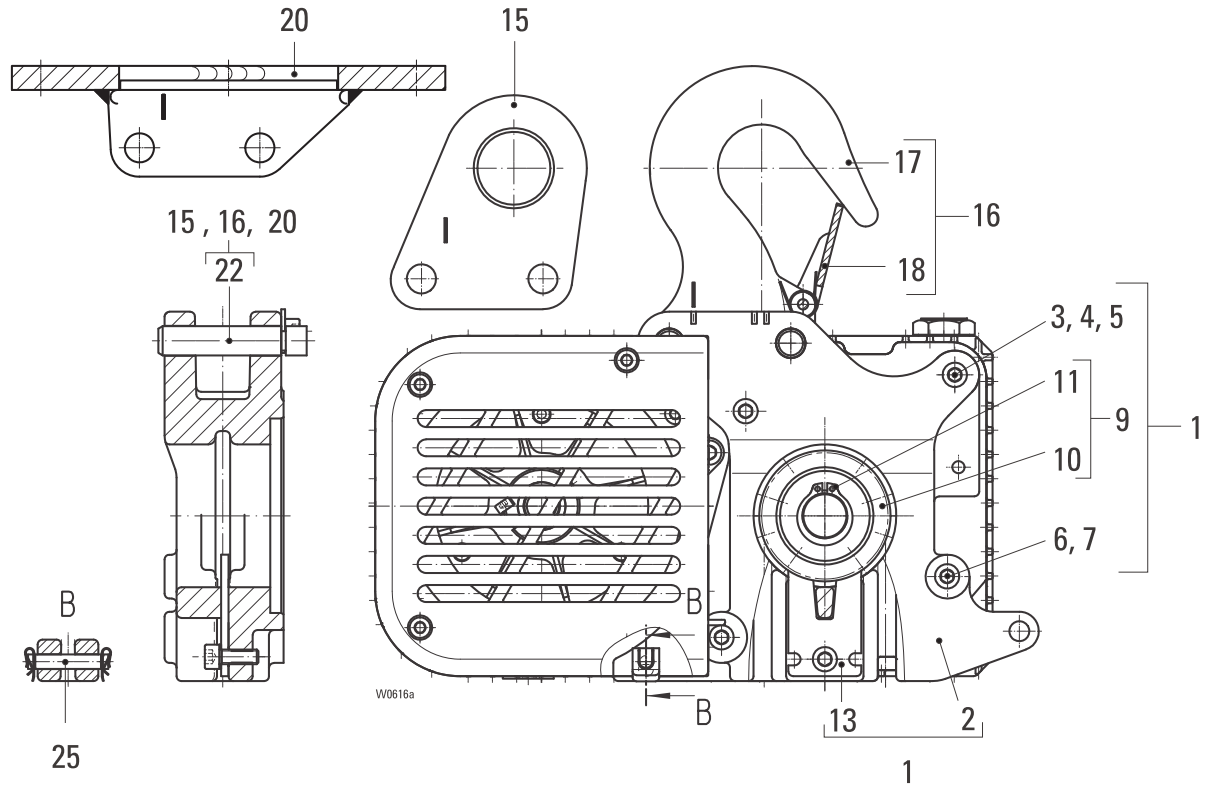


Pos item	Teil-Nummer Part-Number	Stück Qty.	Beschreibung Description	Benennung	Designation
14	1	70x35,5x4 DIN 2093	Tellerfeder	Belleville spring washer
15	1		Buchse	Bushing
16	1		Scheibe	Disc
17	1	M16x1,5 DIN 985	Skt-Mutter	Hexagonal nut
18	1	6205-2RS DIN 625	Rillenkugellager	Grooved ball bearing
19	1	52x2 DIN 472	Sicherungsring	Locking ring
20	1	40/44x15	DU-Buchse	DU-bushing
21	2		Rutschkupplungsbelag	Slipping clutch lining
25	16 320 41 64 0	1	(Pos.3,9,26-31)	Getrieb-Dichtung-Set	Gear seal set
26	12	M6x70 ISO 4762	Zyl-Schraube	Socket head cap screw
27	12	S6	Sicherungsscheibe	Lock washer
28	1		Verschlusschraube	Locking bolt
29	1	M16x1,5 DIN 908	Verschlusschraube	Locking bolt
30	2	C16x20 DIN 7603	Dichtring	Shaft seal
31	1		Dichtung	Seal
33	18 320 10 64 0	1	(Pos.34-36)	Deckel-Set	Cover set
34	1		Deckel	Cover
35	4	M6x12	Senkschraube	Countsunk screw
36	1	70x2 NB 70	Runddichtring	Round sealing ring
	32 250 07 65 0	1	1000 ml	Getriebeöl	Gear oil



standard / standard

Kettentrieb / Aufhängung
Chain drive / suspension



Pos item	Teil-Nummer Part-Number	Stück Qty.	Beschreibung Description	Benennung	Designation
1	16 320 00 41 0	1	ST20 (Pos.2-13)	Kettenführung-Set	Chain guide set
	16 320 02 41 0	1	ST20 1) (Pos.2-13)		
	13 320 00 41 0	1	ST30 (Pos.2-13)		
	13 320 03 41 0	1	ST30 1) (Pos.2-13)		
2	1		Kettenführung	Chain guide
3	2	M8x95 ISO 4762	Zyl-Schraube	Socket head cap screw
4	2	S8	Sicherungsscheibe	Lock washer
5	2	16/11/35	Buchse	Bushing
6	2	M8x75 DIN 912-8.8	Zyl-Schraube	Socket head cap screw
7	2	S6	Sicherungsscheibe	Lock washer
9	16 320 43 64 0	1	ST20 (Pos.10+11)	Kettennuss-Set	Chain sprocket set
10	1		Kettennuss	Chain sprocket
11	1	30x1,5 DIN 471	Sicherungsring	Locking ring
9	13 320 00 64 0	1	ST30 (Pos.10+11)	Kettennuss-Set	Chain sprocket set
10	1		Kettennuss	Chain sprocket
11	1	30x1,5 DIN 471	Sicherungsring	Locking ring
13	16 320 00 45 0	1	ST20	Auswerfer-Set	Ejector set
	13 320 00 45 0	1	ST30		
15	16 320 45 64 0	1	(Pos.22)	Aufhängeöse-Set	Suspension eye set
16	16 320 44 64 0	1	(Pos.17,18+22)	Aufhängehaken-Set	Suspension hook set
17	1		Aufhängehaken	Suspension hook
18	1		Aushängesicherung	Safety catch
20	16 320 46 64 0	1	(Pos.22)	Aufhängung-Set	Suspension set
22	16 320 00 57 0	1		Aufhängebolzen-Set	Suspension bolz set
25	16 320 00 24 0	1	ST20	Kettenaufhänge-Set	Suspension set
	13 320 00 24 0	1	ST30		

1) Fußzug

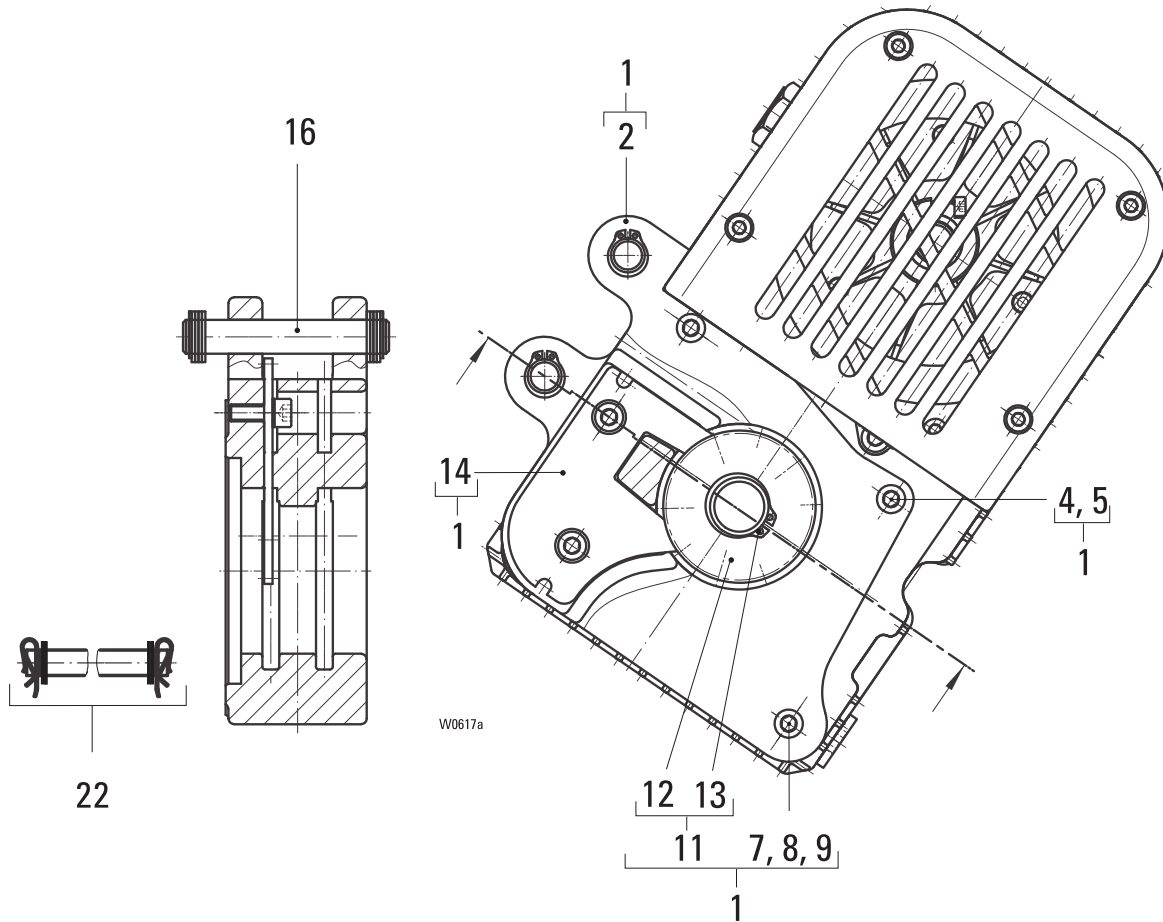
1) Foot mounted hoist



Originalteile
Original parts
ST20 / ST30 / STD30

kurze Bauhöhe / short headroom

Kettentrieb / Aufhängung
Chain drive / suspension

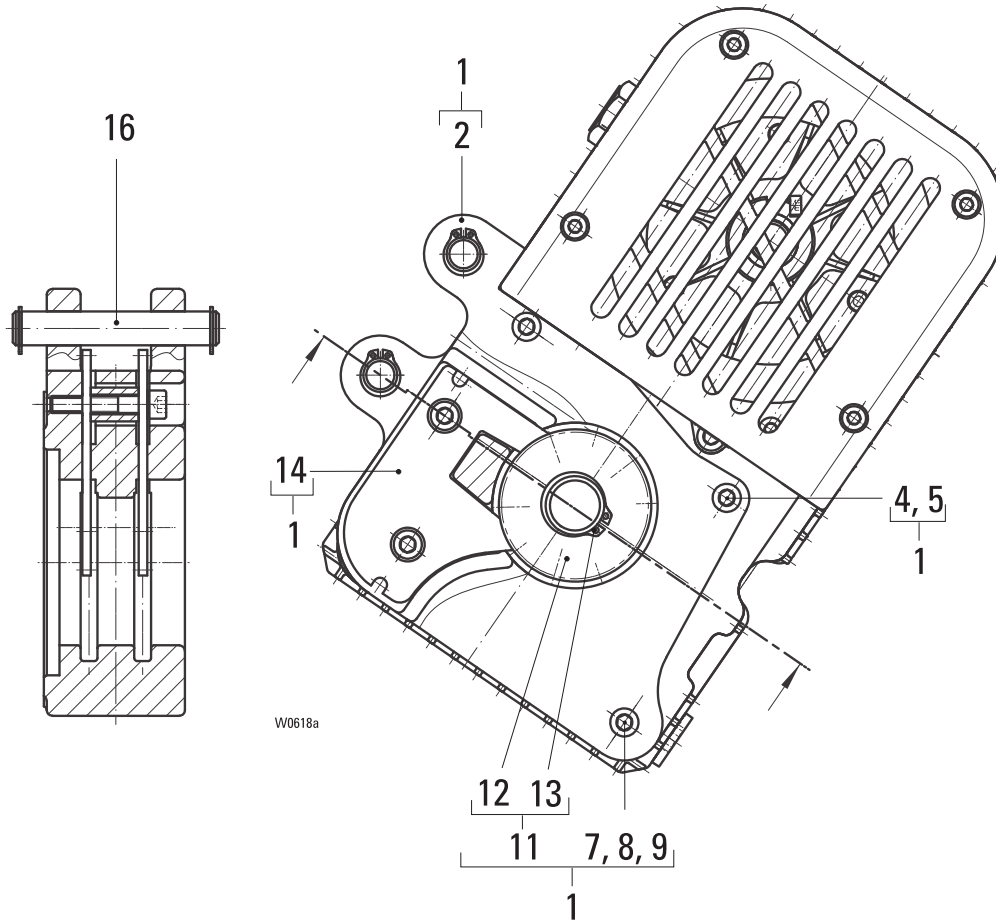


Pos item	Teil-Nummer Part-Number	Stück Qty.	Beschreibung Description	Benennung	Designation
1	16 320 01 41 0	1	ST20	Kettenführung-Set	Chain guide set
	13 320 01 41 0	1	ST30		
2	1	(Pos.2-13)	Kettenführung	Chain guide
4	1	M8x75	Zyl-Schraube	Socket head cap screw
5	1	S8	Sicherungsscheibe	Lock washer
7	2	M8x95	Zyl-Schraube	Socket head cap screw
8	2	S8	Sicherungsscheibe	Lock washer
9	2	16/11/35	Buchse	Bushing
11	16 320 47 64 0	1	ST20	Kettennuss-Set	Chain sprocket set
12	1	(Pos.12+13)	Kettennuss	Chain sprocket
13	1	30x1,5	Sicherungsring	Locking ring
11	13 320 00 64 0	1	ST30	Kettennuss-Set	Chain sprocket set
12	1	(Pos.12+13)	Kettennuss	Chain sprocket
13	1	30x1,5	Sicherungsring	Locking ring
14	16 320 01 45 0	1	ST20	Auswerfer-Set	Ejector set
	13 320 01 45 0	1	ST30		
16	16 320 01 57 0	1	ST20; ST 30	Aufhängebolzen-Set	Suspension bolt set
22	16 320 01 24 0	1	ST20	Kettenaufhänge-Set	Suspension set
	17 320 00 24 0	1	ST30		



mit 2 Lastketten / with 2 load chains

Kettentrieb / Aufhängung
Chain drive / suspension



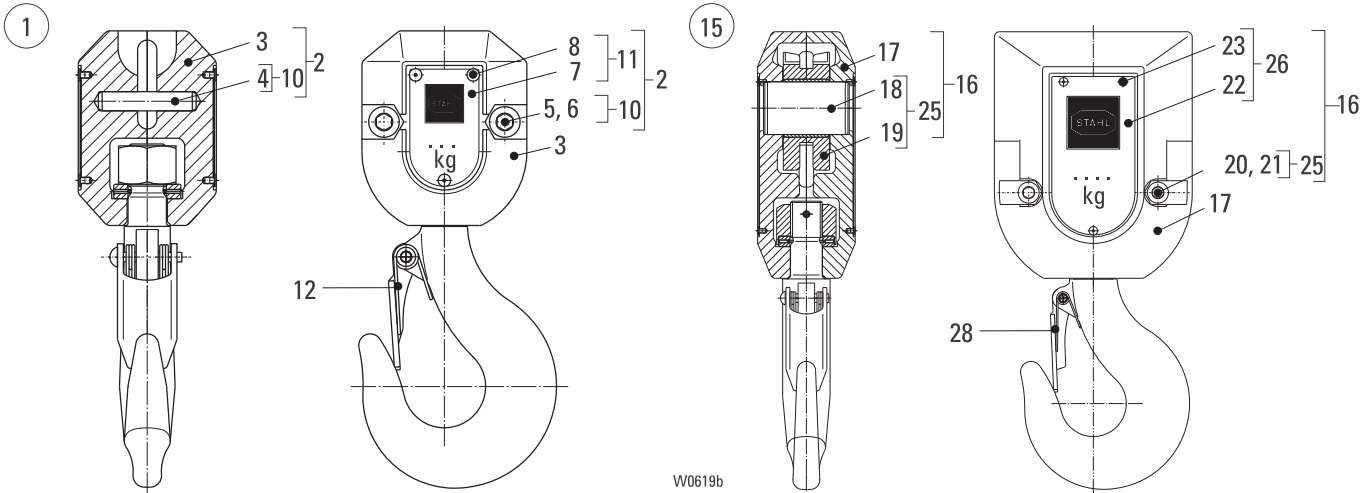
W0618a

Pos item	Teil-Nummer Part-Number	Stück Qty.	Beschreibung Description	Benennung	Designation
1	13 320 02 41 0	1	(Pos.3-13)	Kettenführung-Set	Chain guide set
2	1		Kettenführung	Chain guide
4	1	M8x75	Zyl-Schraube	Socket head cap screw
5	1	S8	Sicherungsscheibe	Lock washer
7	2	M8x95	Zyl-Schraube	Socket head cap screw
8	2	S8	Sicherungsscheibe	Lock washer
9	2	16/11/35	Buchse	Bushing
11	16 320 47 64 0	1	(Pos.12+13)	Kettennuss-Set	Chain sprocket set
12	1		Kettennuss	Chain sprocket
13	1	30x1,5	Sicherungsring	Locking ring
14	13 320 02 45 0	1		Auswerfer-Set	Ejector set
16	16 320 01 57 0	1		Aufhängebolzen-Set	Suspension bolz set



Originalteile
Original parts
ST20 / ST30 / STD30

Hakengeschrir/Hakenflasche
Bottom hook block
ST20/STD30



W0619b

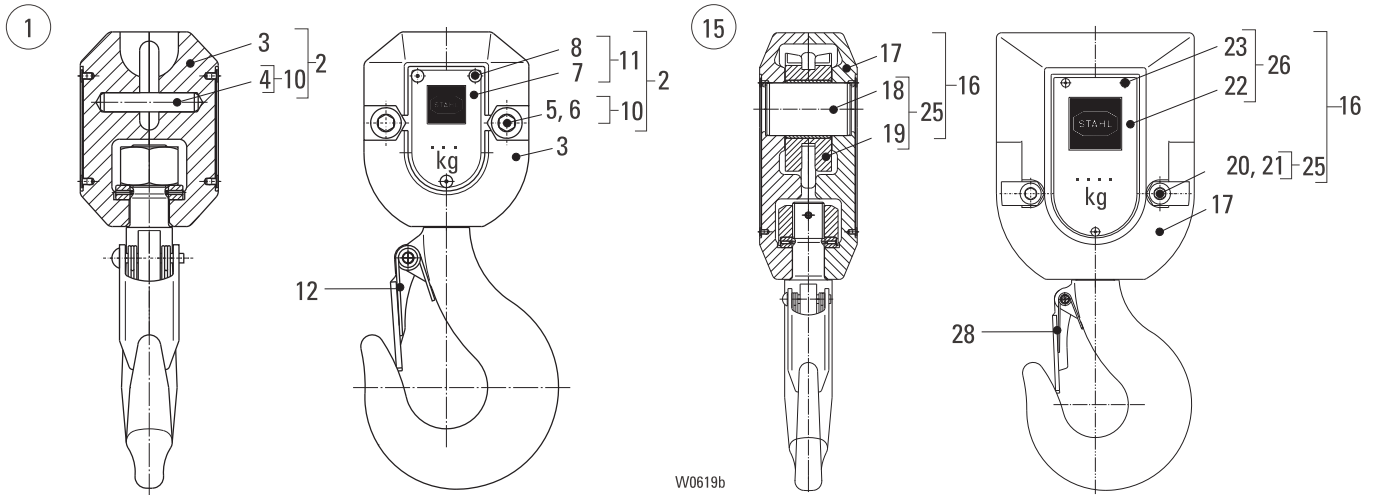
Pos item	Teil-Nummer Part-Number	Stück Qty.	Beschreibung Description	Benennung Designation
1	16 320 02 59 0	1	ST20-1/1; STD30	Hakengeschrir Bottom hook block
2	16 320 52 64 0	2	1) (Pos.2-10)	Traglast-/Tragschild-Set Side cheek set
3	2	(Pos.3-10)	Tragschild Side cheek
4	1		Bolzen Bolt
5	2	M8x35 ISO 4762-8.8	Zyl-Schraube Socked head cap screw
6	2	M8 DIN 985	Mutter Nut
7	2	... kg	Traglastschild S. W. L. sign
8	4	3x5	Blindniet Blind rivet
10	16 320 48 64 0	1	(Pos.4,5+6)	Hakengeschrir-Bolzen-Set Bottom hook block bolt set
11	14 320 39 64 0	1	1) (Pos.7+8)	Traglastschild S.W.L. sign
12	521 007 0	1		Sicherungsklappe Safety latch
	15 320 51 56 0	5		Sicherungsklappe-Set Safety latch set
15	16 320 03 50 0	1	ST20-2/1; STD30	Hakenflasche Bottom hook block
16	16 320 53 64 0	2	1) (Pos.17-26)	Traglast-/Tragschild-Set Side cheek set
17	2		Tragschild Side cheek
18	1		Achse Axle
19	1		Kettenrolle Chain wheel
20	2	M8x45 ISO 4762-8.8	Zyl-Schraube Socked head cap screw
21	2	M8 DIN 985	Mutter Nut
22	2	... kg	Traglastschild S. W. L. sign
23	4	3x5	Blindniet Blind rivet
25	16 320 49 64 0	1	(Pos.18-21)	Hakenflasche-Kettenrolle-Set Bottom hook block chain wheel
26	16 320 54 64 0	2	1) (Pos.7+8)	Traglastschild S.W.L. sign
28	521 008 0	1		Sicherungsklappe Safety latch
	15 320 52 56 0	5		Sicherungsklappe-Set Safety latch set

1) Bitte Traglast angeben

1) Please state capacity



Hakengeschrir/Hakenflasche
Bottom hook block
ST30
standard/ standard



W0619b

Pos item	Teil-Nummer Part-Number	Stück Qty.	Beschreibung Description	Benennung	Designation
1	17 320 00 59 0	1	1/1 1) (Pos.2-12)	Hakengeschrir	Bottom hook block
2	17 320 03 64 0	1	(Pos.3-10)	Traglast-/Tragschild-Set	Side cheek set
3	1		Tragschild	Side cheek
4	1		Bolzen	Bolt
5	2	M10x40 ISO 4762-8.8	Zyl-Schraube	Socked head cap screw
6	2	M10 DIN 985	Mutter	Nut
7	2	... kg	Traglastschild	S. W. L. sign
8	6	3x5	Blindniet	Blind rivet
10	17 320 01 64 0	1	(Pos.4, 5+6)	Hakengeschrir-Bolzen-Set	Bottom hook block bolt set
11	18 320 12 64 0	1	1) (Pos.7+8)	Traglastschild	S.W.L. sign
12	521 008 0	1		Sicherungsklappe	Safety latch
	15 320 52 56 0	5		Sicherungsklappe-Set	Safety latch set
15	13 320 01 50 0	1	2/1 1) (Pos.16-28)	Hakenflasche	Bottom hook block
16	13 320 02 64 0	1	1) (Pos.17-26)	Traglast-/Tragschild-Set	Side cheek set
17	2		Tragschild	Side cheek
18	1		Achse	Axle
19	1		Kettenrolle	Chain wheel
20	2	M10x45 ISO 4762-8.8	Zyl-Schraube	Socked head cap screw
21	2	M10 DIN 985	Mutter	Nut
22	2	... kg	Traglastschild	S. W. L. sign
23	4	3x5	Blindniet	Blind rivet
25	13 320 01 64 0	1	(Pos.18-21)	Hakenflasche-Kettenrolle-Set	Bottom hook block chain wheel
26	16 320 54 64 0	1	1) (Pos.7+8)	Traglastschild	S.W.L. sign
28	521 008 0	1		Sicherungsklappe	Safety latch
	15 320 52 56 0	5		Sicherungsklappe-Set	Safety latch set

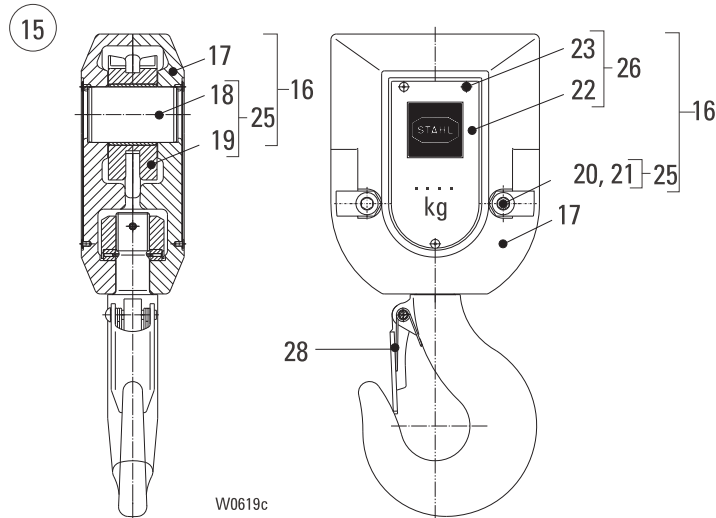
1) Bitte Traglast angeben

1) Please state capacity



Originalteile
Original parts
ST20 / ST30 / STD30

Hakenflasche
Bottom hook block
ST30
kurze Bauhöhe / short headroom

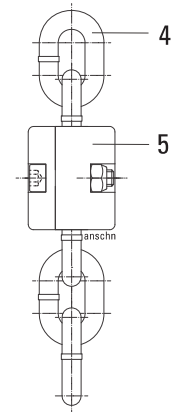
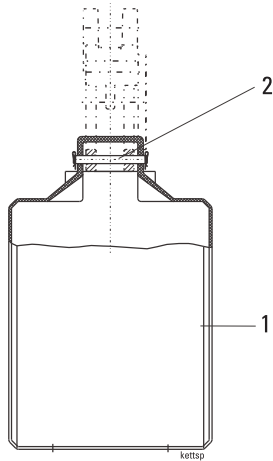


W0619c

Pos item	Teil-Nummer Part-Number	Stück Qty.	Beschreibung Description	Benennung Designation	Designation
15	17 320 01 50 0	1	2/1 1) (Pos.16-28)	Hakenflasche	Bottom hook block
16	17 320 04 64 0	1	(Pos.17-26)	Traglast-/Tragschild-Set	Side cheek set
17	2		Tragschild	Side cheek
18	1		Achse	Axle
19	1		Kettenrolle	Chain wheel
20	2	M10x45 ISO 4762-8.8	Zyl-Schraube	Socketed head cap screw
21	2	M10 DIN 985	Mutter	Nut
22	2	... kg	Traglastschild	S. W. L. sign
23	4	3x5	Blindniet	Blind rivet
25	17 320 02 64 0	1	(Pos.18-21)	Hakenflasche-Kettenrolle-Set	Bottom hook block chain wheel
26	18 320 13 64 0	1	1) (Pos.7+8)	Traglastschild	S.W.L. sign
28	521 009 0	1		Sicherungsklappe	Safety latch
	15 320 53 56 0	5		Sicherungsklappe-Set	Safety latch set



ST20 / ST30



Pos item	Teil-Nummer Part-Number	Stück Qty.	Beschreibung Description	Benennung Designation
1	33 322 06 32 0	1	ST20 8 m; ST30 6m 1)4)	Kettenspeicher Chain box
	35 322 04 32 0	1	ST20 8 m; ST30 6m 1	
	33 320 26 26 0	1	ST20 16 m; ST30 10m 2)	
	33 320 27 26 0	1	ST20 22 m; ST30 12m 2)	
	35 320 12 26 0	1	ST20 30 m; ST30 20m 2)	
	33 320 28 26 0	1	ST20 8 m; ST30 6m 3)	
	33 320 29 26 0	1	ST20 16 m; ST30 10m 3)	
	33 320 30 26 0	1	ST20 22 m; ST30 12m 3)	
	33 320 31 26 0	1	ST20 40 m; ST30 30m 3)	
	2	14 320 00 26 0	1	
4	331 001 9	ST20	5) 7x21,9 HE-G80 RAS / H80S	Kette Chain
	331 927 9	ST20	5) 7x21,9 60RS	
	331 931 9	ST20	5) 7x21,9 HS60	
	331 004 9	ST30	5) 9x27 HE-G80 RAS / H80S	
	331 928 9	ST30	5) 9x27 50RS	
	331 932 9	ST30	5) 9x27 HS60	
5	16 320 01 27 0	1	ST20	Kettenanschlaguss Chain stopper
	17 320 00 27 0	1	ST30	

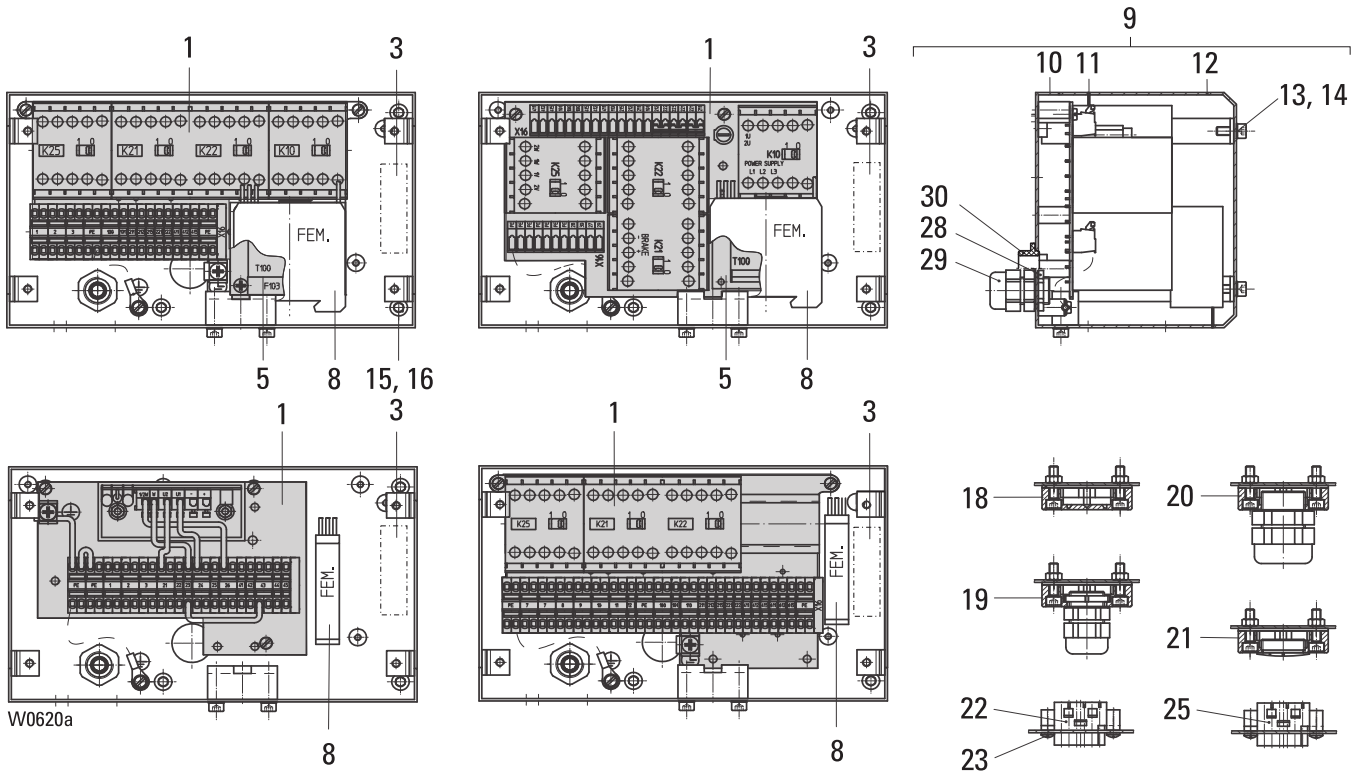
1) Kunststoff
2) Textil
3) Stahlblech
4) Ausführung kurze Bauhöhe
5) Bitte Länge angeben.

1) Plastic
2) Textile
3) Sheet steel
4) Execution short headrom
5) Please state length



Originalteile
Original parts
ST20 / ST30 / STD30

Steuerung/Control



Pos item	Teil-Nummer Part-Number	Stück Qty.	Beschreibung Description	Benennung Designation
1	1	1)	Gerätesatz Control set
3	578 530 0	1	220V - 600V	Einweg-Gleichrichter Rectifier
	578 532 0	1	230V/400V 50Hz 2)	
		1	208V/230V/460V 60Hz 2)	
	578 5310	1	660V - 720V	
5	579 476 0	1	43VA 230V/400V/ 42V	Trafo Transformer
	579 477 0	1	43VA 440V/500V/ 42V	
	579 478 0	1	43VA 230V/400V/ 48V	
	579 479 0	1	43VA 440V/500V/ 48V	
	579 480 0	1	43VA 400V/500V/ 230V	
8	578 527 0	1	◆	Funkentstörmodul FEM2 Interference suppres. FEM2
	578 525 0	1	◆◆ -400V	Funkentstörmodul FEM1 Interference suppres. FEM1
	578 526 0	1	◆◆◆ >400V-800V	Funkentstörmodul FEM1 Interference suppres. FEM1
9	16 320 55 64 0	1	(Pos.10-16,39-30)	Gerätekasten-Kunststoff Panel box plastic
	16 320 56 64 0	1	(Pos.10-16,29-30)	Gerätekasten-Blech Panel box steel
18	14 320 02 82 0	1		Abdeckplatte Cover plate
19	14 320 03 82 0	1	M20x1,5	Abdeckplatte Cover plate
20	14 320 04 82 0	1	M25x1,5	Abdeckplatte Cover plate
21	14 320 05 82 0	1	M25X1,5	Abdeckplatte Cover plate
22	18 320 08 82 0	1		Steckerbuchse-STH Plug bushing-STH
	18 320 13 82 0	1		Steckerbuchse-Fahren Plug bushing-travel
23	2	4x10	Plastite-Linsensenkschraube Plastite-Countersunk screw
25	15 320 01 63 0	1		Stecker-Stromzuführung Plug-power supply

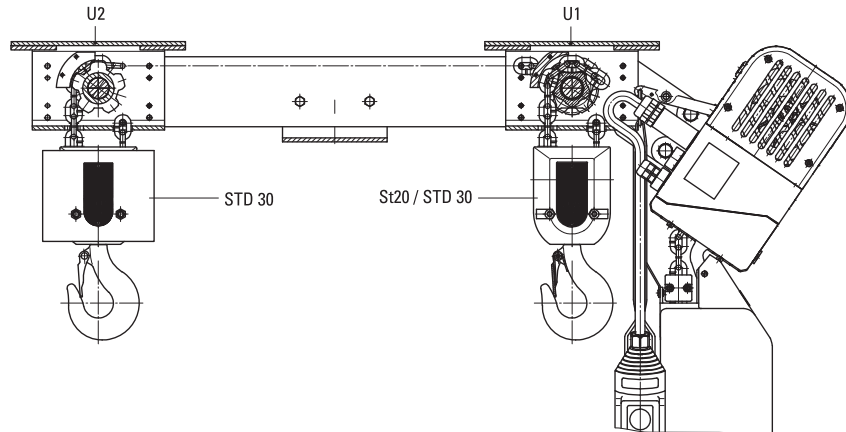
1) Bitte Fabriknummer angeben.
2) Spannungsumschaltbar

1) Please state serial number
2) voltage interchangeable

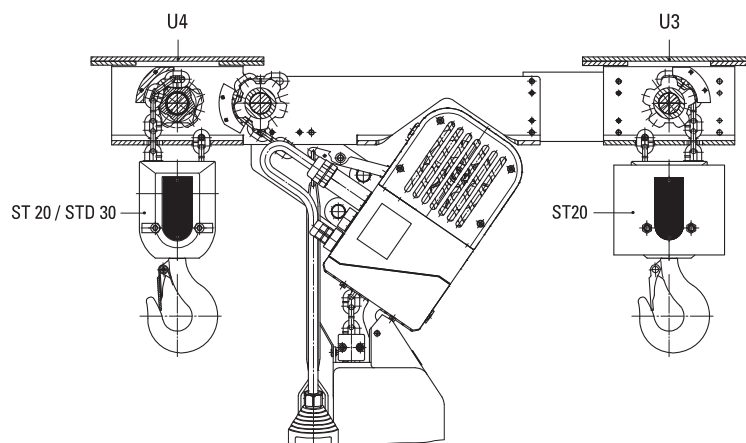


Einsatz der Umlenkrollenböcke Mounting sheave supports

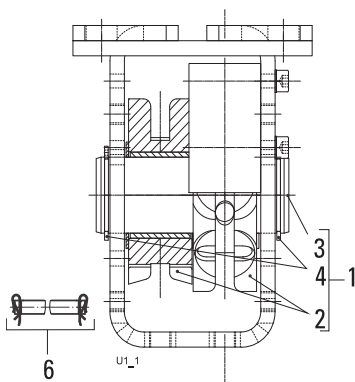
Ausführung E Design E



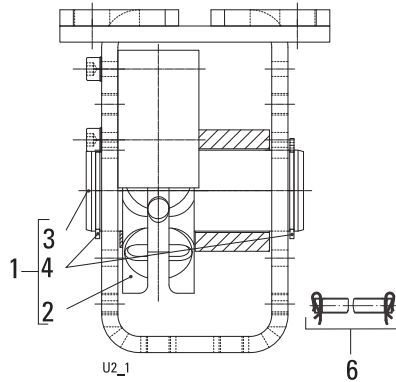
Ausführung Z Design Z



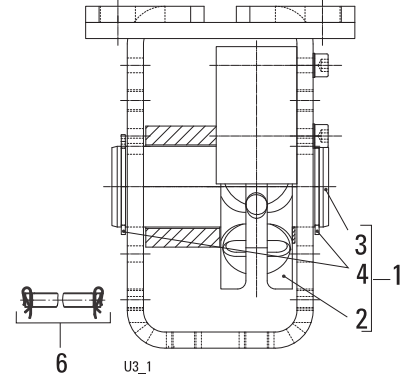
U1



U2



U3

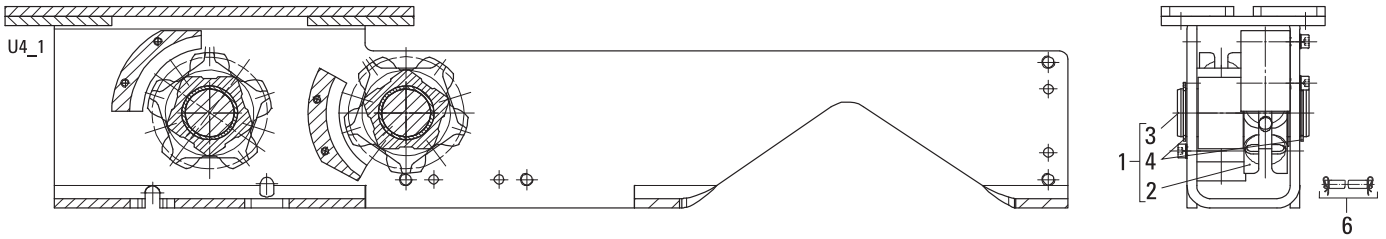


Pos item	Teil-Nummer Part-Number	Stück Qty.	Beschreibung Description	Benennung	Designation
	13 320 17 25 0	1	U1	Umlenkrollenbock	Deflection pulley frame
	13 320 19 25 0	1	U2		
	13 320 26 25 0	1	U3		
1	13 320 03 64 0	1	(Pos.2-4)	Kettenrolle-Set	Chain pulley set
6	13 320 01 24 0	1	4/2	Kettenaufhänge-Set	Suspension set



Originalteile
Original parts
ST20 / ST30 / STD30

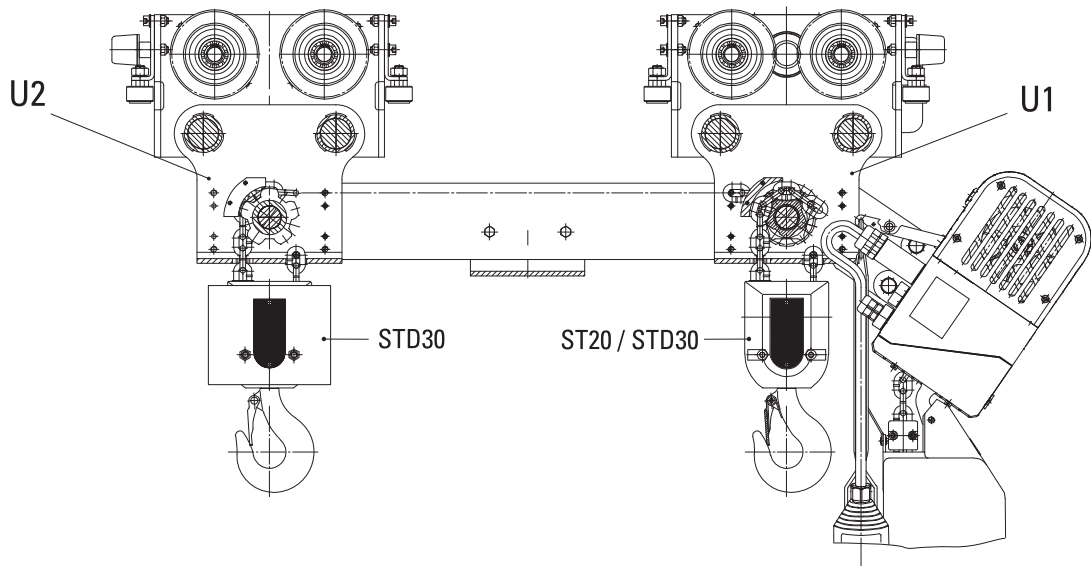
U4



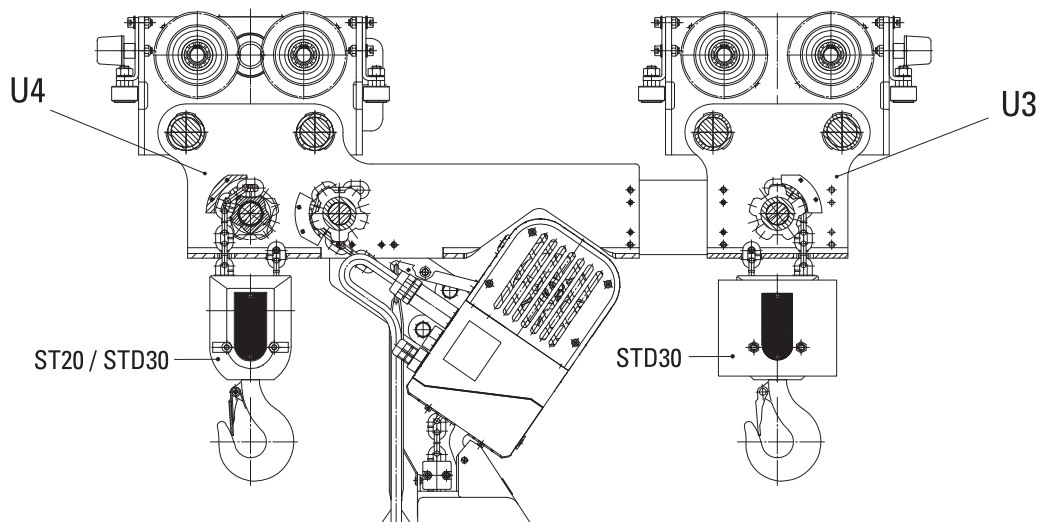
Pos item	Teil-Nummer Part-Number	Stück Qty.	Beschreibung Description	Benennung	Designation
	13 320 21 25 0	1	U4	Umlerollenbock	Deflection pulley frame
1	13 320 03 64 0	2	(Pos.2-4)	Kettenrolle-Set	Chain pulley set
6	13 320 01 24 0	1	4/2	Kettenaufhänge-Set	Suspension set

Einsatz der Umlenkrollenböcke
Mounting sheave supports

Ausführung E
Design E

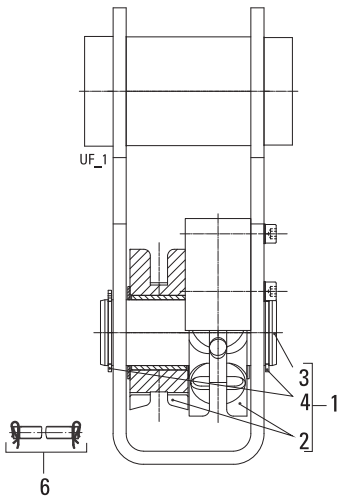


Ausführung Z
Design Z

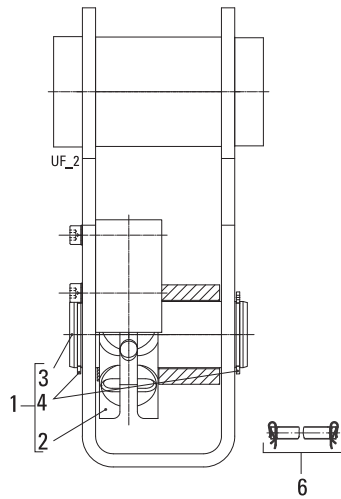




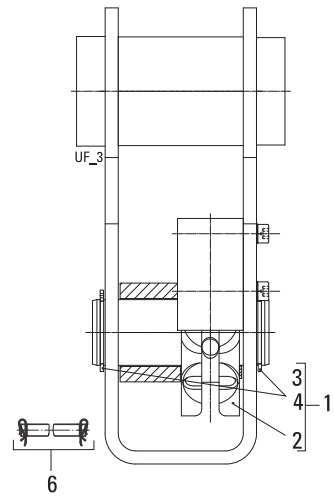
U1



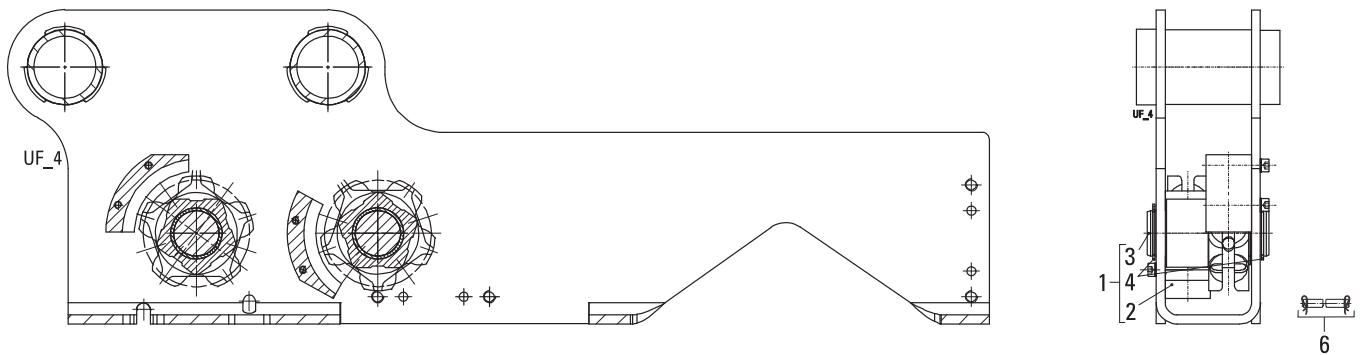
U2



U3



U4



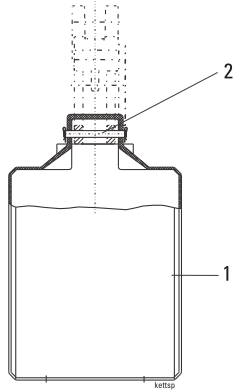
Pos item	Teil-Nummer Part-Number	Stück Qty.	Beschreibung Description	Benennung	Designation
	13 320 23 25 0	1	U1	Umlenkrollenbock	Deflection pulley frame
	13 320 22 25 0	1	U2		
	13 320 27 25 0	1	U3		
	13 320 24 25 0	1	U4		
1	13 320 03 64 0	2	(Pos.2-4)	Kettenrolle-Set	Chain pulley set
6	13 320 01 24 0	1	4/2	Kettenaufhänge-Set	Suspension set



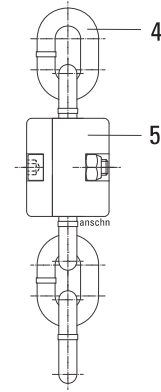
Originalteile
Original parts
ST20 / ST30 / STD30

STD30

Kettenspeicher/Chain box



Kettenanschlag/Chain stopper



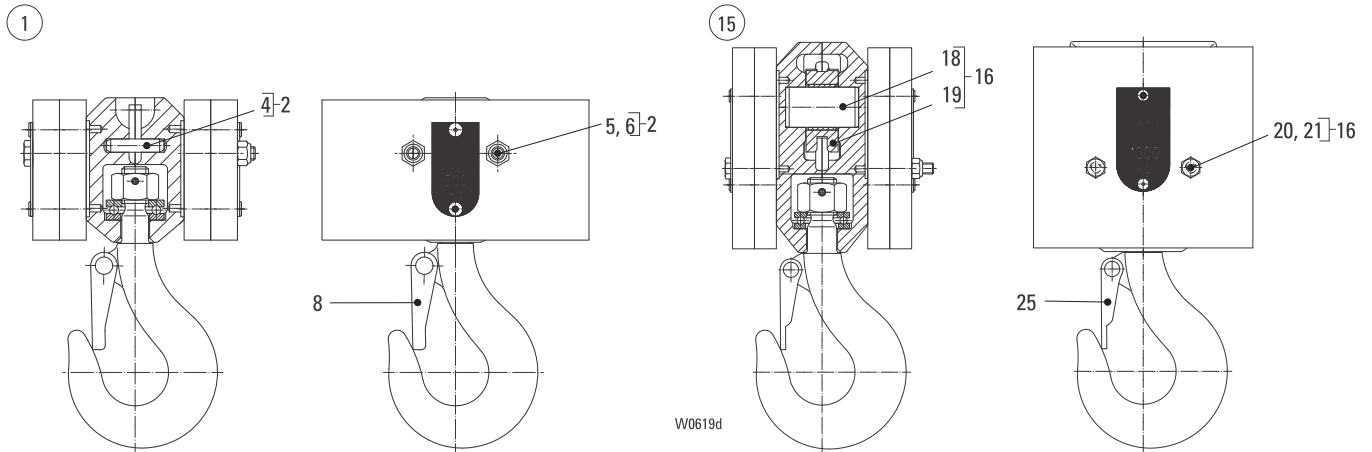
Pos item	Teil-Nummer Part-Number	Stück Qty.	Beschreibung Description	Benennung Designation
1	33 322 06 32 0	1	2x4 m 1)	Kettenspeicher Chain box
	33 320 26 26 0	1	2x6 m 2)	
	33 320 27 26 0	1	2x8 m 2)	
	35 320 12 26 0	1	2x10 m 2)	
	33 320 28 26 0	1	2x4 m 3)	
	33 320 29 26 0	1	2x6 m 3)	
	33 320 30 26 0	1	2x8 m 3)	
2	14 320 01 26 0	1		Aufhängeset-Kettenspeicher Suspension set-chain box
4	331 001 9		7x21,9 HE-G80 RAS /H80S 4)	Kette Chain
5	16 320 01 27 0	2		Kettenanschlag Chain stopper

1) Kunststoff
 2) Textil
 3) Stahlblech
 4) Bitte Länge angeben.

1) Plastic
 2) Textile
 3) Sheet steel
 4) Please state length



Hakenflasche / Bottom hook block
STD30



Pos item	Teil-Nummer Part-Number	Stück Qty.	Beschreibung Description	Benennung	Designation
1	16 320 03 59 0	1	1) (Pos.2-8)	Hakengeschirr	Bottom hook block
2	16 320 50 64 0	1	(Pos.4-6)	Hakengeschirr-Bolzen-Set	Bottom hook block bolt set
4	1		Bolzen	Bolt
5	2	M8x100 ISO 4014-8.8	Skt-Schraube	Hexagonal head cap screw
	2	M8x130 ISO 4014-8.8	Skt-Schraube	Hexagonal head cap screw
6	2	M8 DIN 985	Mutter	Nut
8	521 007 0	1		Sicherungsklappe	Safety latch
	15 320 51 56 0	5		Sicherungsklappe-Set	Safety latch set
15	16 320 04 50 0	1	1) (Pos.16-25)	Hakenflasche	Bottom hook block
16	16 320 51 64 0	1	(Pos.18-21)	Hakenflasche-Kettenrolle-Set	Bottom hook block chain wheel
18	1		Achse	Axle
19	1		Kettenrolle	Chain wheel
20	2	M8x100 ISO 4014-8.8	Skt-Schraube	Hexagonal head cap screw
	2	M8x130 ISO 4014-8.8	Skt-Schraube	Hexagonal head cap screw
21	2	M8 DIN 985	Mutter	Nut
25	521 008 0	1		Sicherungsklappe	Safety latch
	15 320 52 56 0	5		Sicherungsklappe-Set	Safety latch set

1) Bitte Traglast angeben

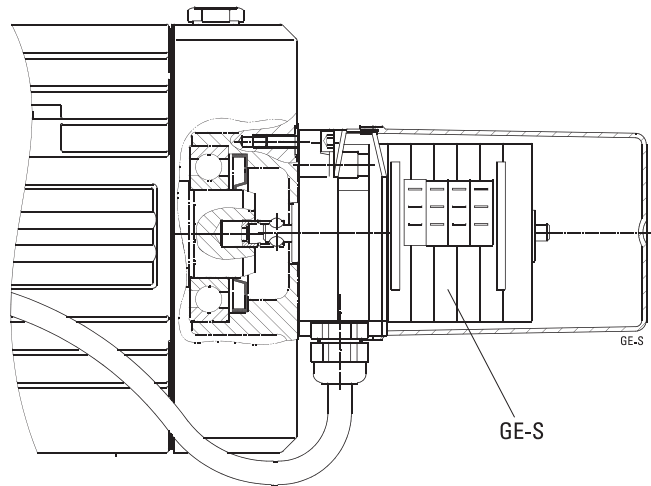
1) Please state capacity



Originalteile
Original parts
ST20 / ST30 / STD30

Getriebeendechalter/Gear limit switch
GE-S

Typ Type	Teil-Nummer Part- Number
GE-S 075 0201	580 000 0
GE-S 075 0401	580 001 0
GE-S 125 0201	580 004 0
GE-S 125 0401	580 005 0



Standardsteuergerät / Standard Control switch

Typ Type	Teil-Nummer Part-Number
STH 2109-01	* 17 390 50 21 9
STH 2109-08	* 17 390 48 21 9
STH 2209-07	* 17 390 47 21 9
STH 2209-00	* 17 390 46 21 9
STH 2209-05	* 17 390 45 21 9
STH 2209-16	* 17 390 44 21 9
STH 6102-003	* 17 390 87 21 9
STH 6102-009	* 17 390 84 21 9
STH 1202-006	* 17 390 77 21 9
STH 1202-028	* 17 390 73 21 9
STH 1202-014	* 17 390 72 21 9
STH 1202-021	* 17 390 71 21 9



* Bei Bestellung bitte Steuerkabellänge angeben.

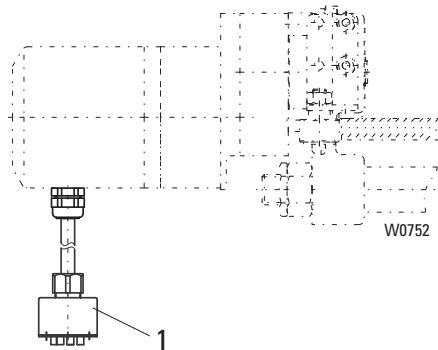
* When ordering please state length of control cable.

Sondersteuergeräte: Bitte Typ angeben.

Special control pendants: Please state type when ordering.

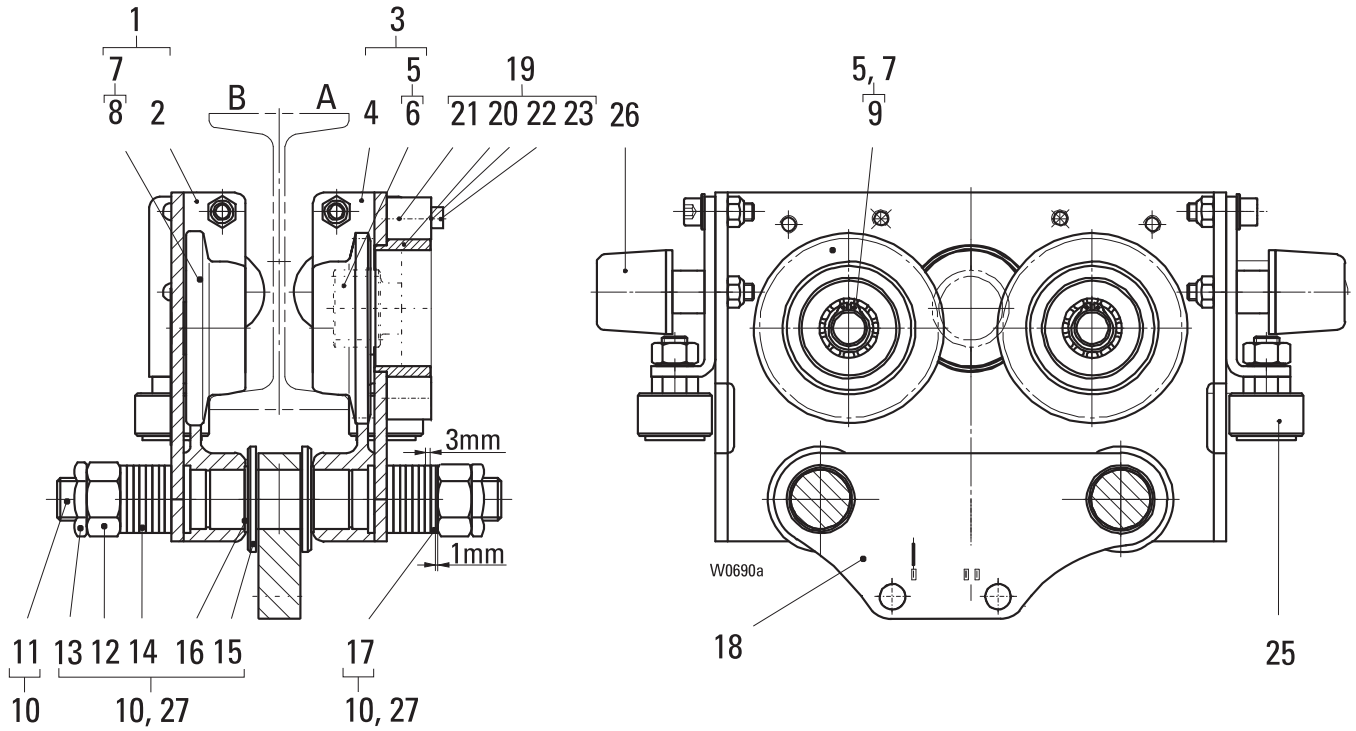
Kabel komplett - Stecker Fahrtrieb
Cable complete - Plug travel drive

Pos. item	Teil-Nummer Part-Number
1	15 320 09 82 0





KFN 10



Pos item	Teil-Nummer Part-Number	Stück Qty.	Beschreibung Description	Benennung Designation
1	22 240 05 20 0	1	B63 (Pos.2+7)	Fahrwerkschild kompl. Carriage side plate compl.
2	1		Fahrwerkschild Carriage side plate
3	22 240 06 20 0	1	A63 (Pos.4+5)	Fahrwerkschild kompl. Carriage side plate compl.
4	1		Fahrwerkschild Carriage side plate
5	02 250 01 64 0	2	A 63 (Pos.6+9)	Laufrolle-Set Wheel set
6	2		Laufrolle Wheel
7	02 250 00 64 0	2	B 63 (Pos.8+9)	Laufrolle-Set Wheel set
8	2		Laufrolle Wheel
9	4	17x1 DIN 471	Sicherungsring Locking ring
10	22 240 14 16 0	1	58 mm - 110 mm 1) (Pos.11-17)	Aufhängebolzen-Set Suspension bolt set
	22 240 15 16 0	1	113 mm - 154 mm 1) (Pos.11-17)	
	22 240 16 16 0	1	155 mm - 193 mm 1) (Pos.11-17)	
	22 240 17 16 0	1	200 mm - 240 mm 1) (Pos.11-17)	
	22 240 18 16 0	1	260 mm - 300 mm 1) (Pos.11-17)	
11	2		Aufhängebolzen Suspension bolt
12	4	M20 ISO 4032	Skt-Mutter Hexagonal nut
13	4	M20 DIN 7967	Sicherungsmutter Locking nut
14	40		Abstandsring Spacer ring
15	4	B 28 DIN 125	Scheibe Disc
16	4	SW 28	Sprengring Spring ring
18	22 242 07 24 0	1	KFN	Aufhängung Suspension
19	51 250 00 64 0	1	(Pos.20-23)	Fahrwerk-Motoranbau-Set Trolley motor assembly set
20	1		Bundbuchse Bushing
21	4	20/ 10/ 21	Buchse Bushing
22	4	S8 vz	Sicherungsscheibe Lock washer
23	4	M8 x 35 8.8 Zn DIN 6912	Zyl. Schraube Socket head cap screw
25	22 240 06 58 0	1		Führungsrollenanbau komplett Guide roller attachment compl.
26	22 240 01 23 0	4		Puffer Buffer
27	22 240 15 64 0	1	(Pos.12-17)	Fahrwerk-Schrauben-Set Trolley screw set

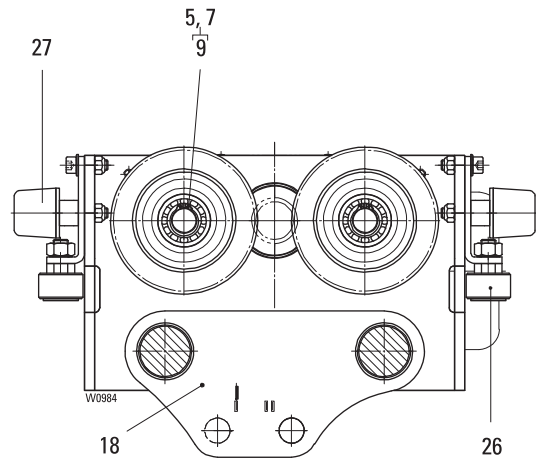
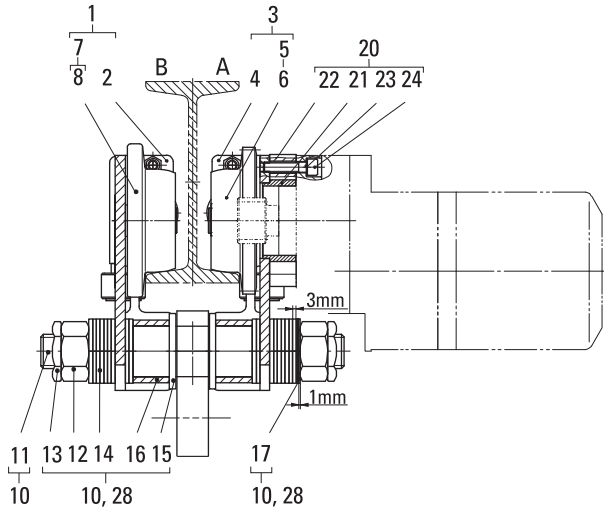
1) Flanschbreite

1) Flange width



Originalteile
Original parts
ST20 / ST30 / STD30

KFN 32 / KFD 32



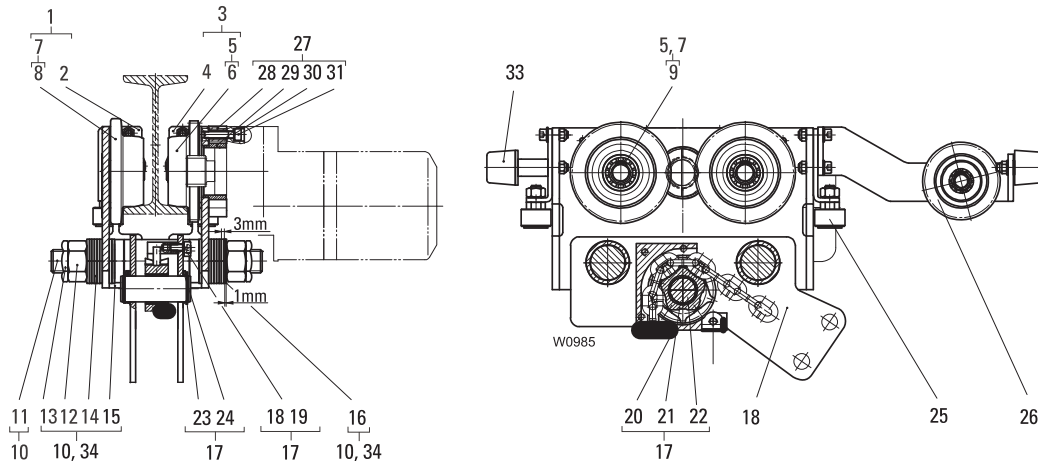
Pos item	Teil-Nummer Part-Number	Stück Qty.	Beschreibung Description	Benennung Designation	Designation
1	23 240 04 20 0	1	B80 (Pos.2+7)	Fahrwerkschild kompl.	Carriage side plate compl.
2	1		Fahrwerkschild	Carriage side plate
3	23 240 05 20 0	1	A80 (Pos.4+5)	Fahrwerkschild kompl.	Carriage side plate compl.
4	1		Fahrwerkschild	Carriage side plate
5	03 250 01 64 0	2	A80 (Pos.6+9)	Laufrolle-Set	Wheel set
6	2		Laufrolle	Wheel
7	03 250 00 64 0	2	B80 (Pos.8+9)	Laufrolle-Set	Wheel set
8	2		Laufrolle	Wheel
9	4	20x1,2 DIN 471	Sicherungsring	Locking ring
10	23 240 12 16 0	1	KFN 32 66 mm - 110 mm 1) (Pos.11-17)	Aufhängebolzen-Set	Suspension bolt set
	23 240 13 16 0	1	KFN 32 113 mm - 153 mm 1) (Pos.11-17)		
	23 240 14 16 0	1	KFN 32 155 mm - 192 mm 1) (Pos.11-17)		
	23 240 15 16 0	1	KFN 32 200 mm - 240 mm 1) (Pos.11-17)		
	23 240 16 16 0	1	KFN 32 260 mm - 300 mm 1) (Pos.11-17)		
	23 240 17 16 0	1	KFN 32 400 mm 1) (Pos.11-17)		
10	23 240 18 16 0	1	KFD 32 66 mm - 110 mm 1) (Pos.11-14, 16+17)	Aufhängebolzen-Set	Suspension bolt set
	23 240 19 16 0	1	KFD32 113 mm - 153 mm 1) (Pos.11-14, 16+17)		
	23 240 20 16 0	1	KFD 32 155 mm - 192 mm 1) (Pos.11-14, 16+17)		
	23 240 21 16 0	1	KFD 32 200 mm - 240 mm 1) (Pos.11-14, 16+17)		
	23 240 22 16 0	1	KFD 32 260 mm - 300 mm 1) (Pos.11-14, 16+17)		
	23 240 23 16 0	1	KFD 32 400 mm 1) (Pos.11-14, 16+17)		
11	2		Aufhängebolzen	Suspension bolt
12	4	M27 ISO 4032	Skt-Mutter	Hexagonal nut
13	4	M27 DIN 7967	Sicherungsmutter	Locking nut
14	36	51/28/3	Abstandsring	Spacer ring
15	4	60/41/5 DIN 125	Scheibe	Disc
16	4	50 / 41 / ..	Buchse	Bushing
17	6	51/28/1	Abstandsscheibe	Distance disc
18	23 242 04 24 0	1	KFN	Aufhängung	Suspension
20	51 250 00 64 0	1		Fahrwerk-Motoranbau-Set	Trolley motor assembly set
21	1		Bundbuchse	Bushing
22	4	20/ 10/ 21	Buchse	Bushing
23	4	S8 vz	Sicherungsscheibe	Lock washer
24	4	M8 x 35 8.8 Zn DIN 6912	Zyl. Schraube	Socket head cap screw
26	22 240 06 58 0	1		Führungsrollenanbau komplett	Guide roller attachment compl.
27	22 240 01 23 0	4		Puffer	Buffer
28	23 240 00 64 0	1		Fahrwerk-Schrauben-Set	Trolley screw set

1) Flanschbreite

1) Flange width



KFK 32



Pos item	Teil-Nummer Part-Number	Stück Qty.	Beschreibung Description	Benennung	Designation
1	23 240 04 20 0	1	B80 (Pos.2+7)	Fahrwerkschild kompl.	Carriage side plate compl.
2	1		Fahrwerkschild	Carriage side plate
3	23 240 05 20 0	1	A80 (Pos.4+5)	Fahrwerkschild kompl.	Carriage side plate compl.
4	1		Fahrwerkschild	Carriage side plate
5	03 250 01 64 0	2	A80 (Pos.6+9)	Laufrolle-Set	Wheel set
6	2		Laufrolle	Wheel
7	03 250 00 64 0	2	B80 (Pos.8+9)	Laufrolle-Set	Wheel set
8	2		Laufrolle	Wheel
9	4	20x1,2 DIN 471	Sicherungsring	Locking ring
10	23 240 18 16 0	1	66 mm - 110 mm 1) (Pos.11-16)	Aufhängebolzen-Set	Suspension bolt set
	23 240 19 16 0	1	113 mm - 153 mm 1) (Pos.11-16)		
	23 240 20 16 0	1	155 mm - 192 mm 1) (Pos.11-16)		
	23 240 21 16 0	1	200 mm - 240 mm 1) (Pos.11-16)		
	23 240 22 16 0	1	260 mm - 300 mm 1) (Pos.11-16)		
	23 240 22 16 0	1	400 mm 1) (Pos.11-16)		
11	2		Aufhängebolzen	Suspension bolt
12	4	M27 ISO 4032	Skt-Mutter	Hexagonal nut
13	4	M27 DIN 7967	Sicherungsmutter	Locking nut
14	32 245 03 52 0	38	51/28/3	Scheibe	Spacer ring
15	4	50 / 41 / ..	Buchse	Bushing
	4	50 / 41 / 9,5	Buchse	Bushing
16	23 240 04 27 0	1	KFK32.20	Aufhängung	Suspension
	23 240 05 27 0	1	KFK32.30		
17	23 240 01 64 0	1	ST20 7x21,9 (Pos.18-24)	Fahrwerk-Kettentrieb-Set	Trolley chain drive set
	23 240 02 64 0	1	ST30 9x27 (Pos.21-24)		
18	3	M8x16 ISO 4762	Zyl-Schraube	Socket head cap screw
19	3	S8	Sicherungsscheibe	Lock washer
20	1	ST..	Kettenführung	Chain guide
21	1	ST..	Kettenrolle	Chain pulley
22	1		Achse	Axle
23	3	S30x42x2,5	Stützscheibe	Supporting ring
24	2	30x1,5 DIN 471	Sicherungsring	Locking ring
25	22 240 06 58 0	1		Führungsrollenanbau kompl.	Guide roller attachment compl.
26	23 240 00 19 0	1		Stützrolle kompl. (rechts)	guide roller compl. (right)
26a	23 240 01 19 0	1		Stützrolle kompl. (links)	guide roller compl. (left)
27	51 250 00 64 0	1	(Pos.28-31)	Fahrwerk-Motoranbau-Set	Trolley motor assembly set
28	1		Bundbuchse	Bushing
29	4	20/ 10/ 21	Buchse	Bushing
30	4	S8 vz	Sicherungsscheibe	Lock washer
31	4	M8 x 35 8.8 Zn DIN 6912	Zyl. Schraube	Socket head cap screw
33	22 240 02 23 0	2		Puffer	Buffer
34	23 240 00 64 0	1	(Pos.12-14,16)	Fahrwerk-Schrauben-Set	Trolley screw set

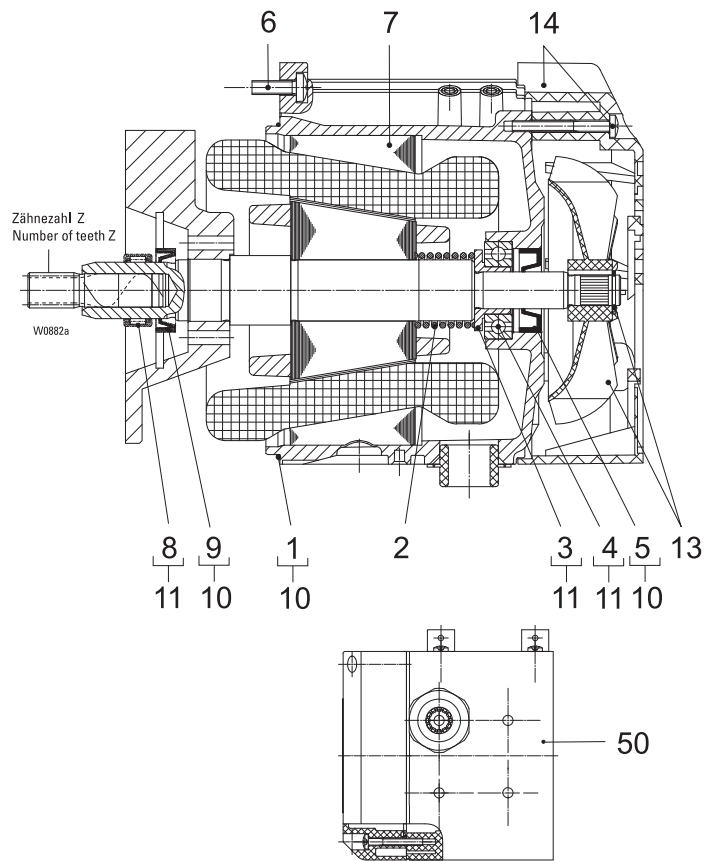
1) Flanschbreite

1) Flange width



Originalteile
Original parts
ST20 / ST30 / STD30

SU-A



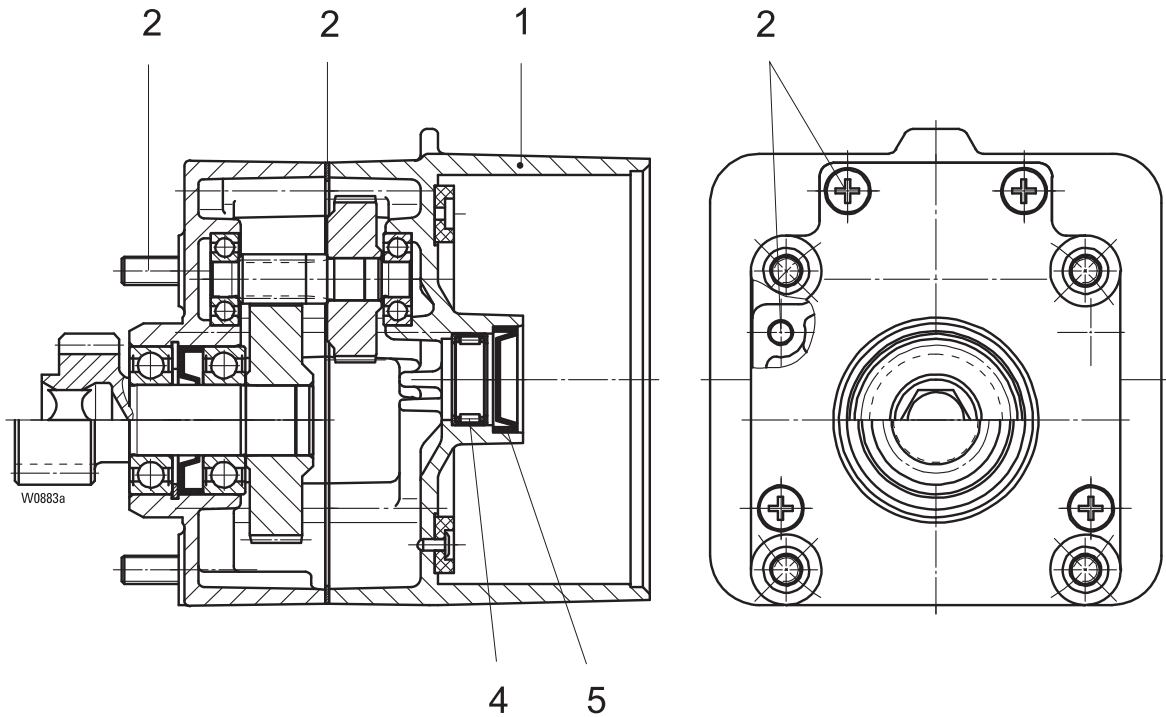
Pos item	Teil-Nummer Part-Number	Stück Qty.	Beschreibung Description	Benennung Designation
	34 330 66 11 9	1	2A04 S	1) (Pos.1-5) Z=11 Motor
	34 330 65 11 9	1	2A04 S	1) (Pos.1-5) Z=13
	34 330 64 11 9	1	2A04 S	1) (Pos.1-5) Z=15
	34 330 63 11 9	1	2A04 S	1) (Pos.1-5) Z=19
	34 330 73 11 9	1	2/8A04 S	1) (Pos.1-5) Z=11
	34 330 74 11 9	1	2/8A04 S	1) (Pos.1-5) Z=13
	34 330 72 11 9	1	2/8A04 S	1) (Pos.1-5) Z=15
	34 330 71 11 9	1	2/8A04 S	1) (Pos.1-5) Z=19
	34 330 69 11 9	1	4A04 S	1) (Pos.1-5) Z=13
	34 330 67 11 9	1	4A04 S	1) (Pos.1-5) Z=19
1	...	1	116x1,5	Runddichtring Round sealing ring
2	34 331 01 94 0	1		Druckfeder Pressure spring
3	...	1		Lagerbuchse Bushing
4	...	1	6003-2RS	Rillenkugellager Grooved ball bearing
5	...	1	13x30x8	Wellendichtring Shaft seal
6	...	4	5x16	Schraube Screw
7	...	1		DIN 7500 Stator
8	...	1		Nadelhülse Needle bush
9	...	1	20x30x7	Wellendichtring Shaft seal
10	34 330 00 64 0	1		Motor-Dichtung-Set Motor seal set
11	34 330 01 64 0	1		Motor-Lager-Set Motor bearing set
13	34 330 00 17 0	1		Lüfterrad-Set Fan wheel set
14	34 330 00 19 0	1		Lüfterhaube-Set Fan cawling set
50	14 320 11 91 0	1		Gerätekasten Terminal box

1) Bitte Betriebsspannung und Frequenz angeben

1) Please state operating voltage and frequency.



SU-A



Pos item	Teil-Nummer Part-Number	Stück Qty.	Beschreibung Description	Benennung	Designation
	51 250 12 29 0	1	SU-A 14 4. 110 (Pos.1,2)	Getriebe komplett	Gear complete
	51 250 13 29 0	1	SU-A 14 4. 108 (Pos.1,2)		
	51 250 14 29 0	1	SU-A 14 4. 106 (Pos.1,2)		
	51 250 15 29 0	1	SU-A 14 4. 104 (Pos.1,2)		
	51 250 34 29 0	1	SU-A 14 4. 222 (Pos.1,2)		
	51 250 35 29 0	1	SU-A 14 4. 220 (Pos.1,2)		
	51 250 36 29 0	1	SU-A 14 4. 218 (Pos.1,2)		
	51 250 37 29 0	1	SU-A 14 4. 216 (Pos.1,2)		
	51 250 38 29 0	1	SU-A 14 4. 214 (Pos.1,2)		
	51 250 39 29 0	1	SU-A 14 4. 212 (Pos.1,2)		
1	51 250 79 37 0	1	SU-A 14 4. 1.. (Pos.4+5)	Getriebegehäuse mit Bremsbelag	Gear box with brake lining
	51 250 78 37 0	1	SU-S 14 4. 2.. (Pos.4+5)		
2	51 250 01 64 0	1		Getriebe-Dichtung-Set	Gear seal set
4	1	HK2010 1)	Nadelhülse	Needle bush
5	1	20x30x7 2)	Wellendichtring	Shaft seal

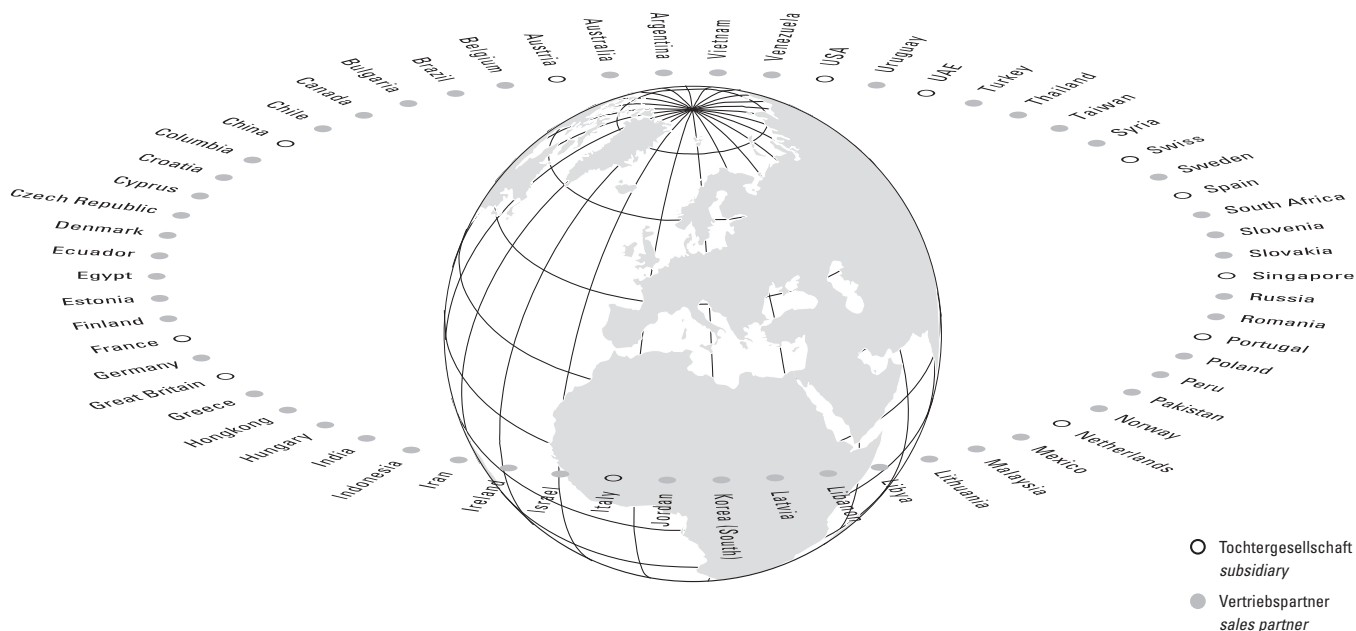
1) siehe Pos.11 Seite 24
2) siehe Pos.10 Seite 24

1) see pos.11 page 24
2) see pos.10 page 24



Originalteile
Original parts
ST20 / ST30 / STD30





Europe		T	F	E
Austria	Steyregg	+43 732 641111-0	+43 732 641111-33	office@stahlcranes.at
France	Paris	+33 1 39985060	+33 1 34111818	info@stahlcranes.fr
Great Britain	Birmingham	+44 121 7676414	+44 121 7676490	info@stahlcranes.co.uk
Italy	S. Colombano	+39 0185 358391	+39 0185 358219	info@stahlcranes.it
Netherlands	EL Haarlem	+31 23 51252-20	+31 23 51252-23	info@stahlcranes.nl
Portugal	Lissabon	+351 21 44471-61	+351 21 44471-69	ferrometal@ferrometal.pt
Spain	Madrid	+34 91 484-0865	+34 91 490-5143	info@stahlcranes.es
Switzerland	Frick	+41 62 82513-80	+41 62 82513-81	info@stahlcranes.ch

America/Asia		T	F	E
China	Shanghai	+86 21 6257 2211	+86 21 6254 1907	victor.low@stahlcranes.cn
India	Chennai	+91 44 4352-3955	+91 44 4352-3957	anand@stahlcranes.in
Singapore	Singapore	+65 6271 2220	+65 6377 1555	sales@stahlcranes.sg
U.A.E.	Dubai	+971 4 805-3700	+971 4 805-3701	info@stahlcranes.ae
USA	Charleston, SC	+1 843 767-1951	+1 843 767-4366	sales@stahlcranes.us

Россия ООО "КранШталь" 109451, г.Москва, ул. Верхние поля, д.28
 тел./факс: +7 495 2253788 +7 495 9214517 info@stahlcranes.ru

→ www.kranstahl.ru
 → www.tali-market.ru

→ www.servis-kran.ru
 → www.stahlcranes.ru



Partner of

