

КранШталь



ST 10



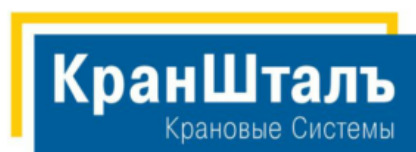
STD

Kettenzüge_
Originalteileliste

↘ DE

Chain hoists_
Original parts list

↘ EN



<http://kranstahl.ru>
info@kranstahl.ru

Partner of



+7 (495) 225-37-88



Notizen
Notes



Motor.....	4	Motor	4
Getriebe	5	Gear	5
Kettentrieb		Chain drive	
standard.....	7	standard	7
kurze Bauhöhe.....	8	short headroom.....	8
mit zwei Lastketten	9	with 2 load chains.....	9
Hakengeschirr/ Hakenflasche	10	Bottom hook block.....	10
Kettenspeicher	11	Chain box	11
Kettenanschlag.....	11	Chain stopper	11
Steuerung.....	12	Control	12
STD		STD	
Umlenkrollenbock		Deflection pulley frame	
U1, U2.....	13	U1, U2.....	13
U4.....	14	U4	14
Kettenspeicher	14	Chain box	14
Kettenanschlag.....	14	Chain stopper	14
Hakengeschirr/ Hakenflasche	15	Bottom hook block.....	15
Getriebeendschalter.....	16	Gear limit switch	16
Steuergerät	16	Control pendant	16
Kabel komplett - Stecker Fahrtrieb.....	16	Cable complete - Plug travel drive	16
Fahrwerk		Trolley	
US-G 10	17	US-G 10.....	17
KFN/KFD 10.....	18	KFN/KFD 10	18
KFK 10.....	19	KFK 10	19
Fahrtrieb SU-A	20	Travel drive SU-A.....	20

Austausch und Reparaturen nur von geschultem Personal ausführen lassen.
Die Angaben in der Spalte "Benennung" dienen nur internen Vorgängen.

Replacement and repairs may only be carried out by trained personnel.
The information in the column "Designation" is only for internal use.

Bitte immer die Fabrik-Nr. des Hebezeuges angeben.

Please always state hoist serial number.

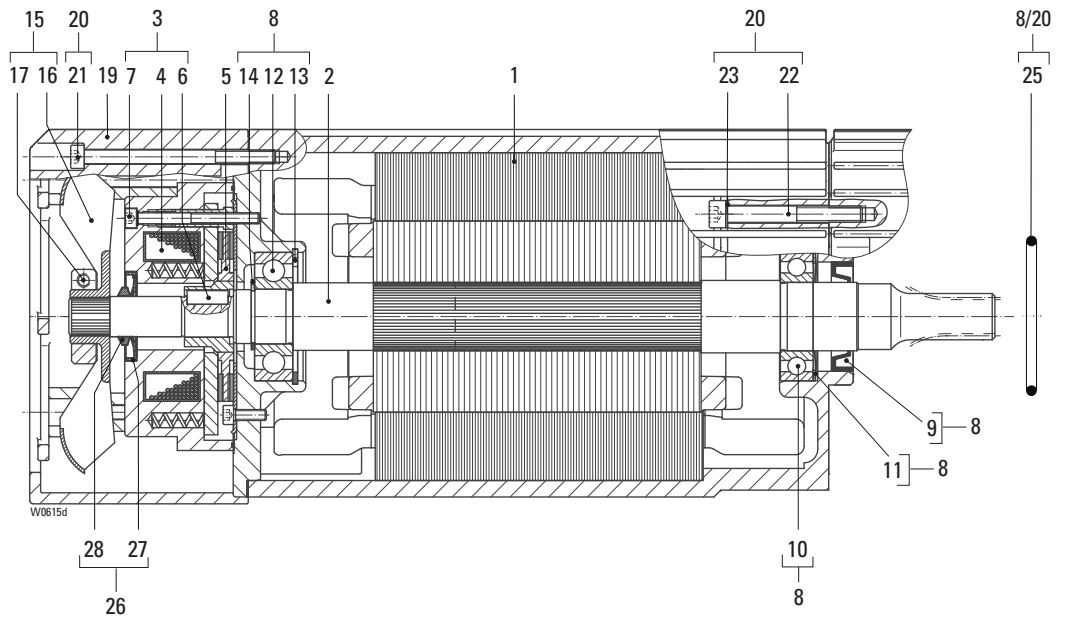
Änderungen vorbehalten

Subject to alterations



Originalteile
Original parts
ST10 / STD10

Hubmotor / Hoist motor
8/2E21; 2E21 , 8/2E22; 2E22



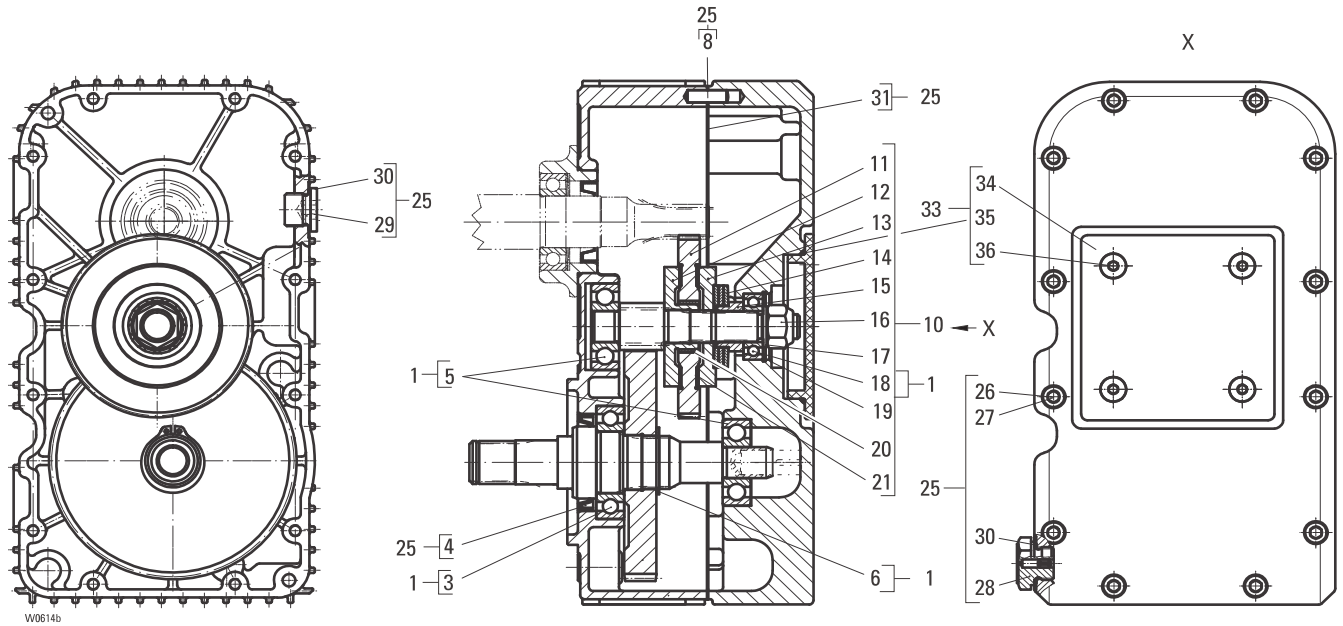
Pos item	Teil-Nummer Part-Number	Stück Qty.	Beschreibung Description	Benennung Designation	Designation	
	14 320 00 11 0	1	ST1005-8/2	1) 8/2E21 (Pos.1-4, 9-17)	Motor	Motor
	14 320 01 11 0	1	ST1005-8	1) 2E21 (Pos.1-4, 9-17)		
	14 320 02 11 0	1	ST1005-12/3, ST1004-16/4	1) 8/2E22 (Pos.1-4, 9-17)		
	14 320 03 11 0	1	ST1005-12, ST1004-16	1) 2E22 (Pos.1-4, 9-17)		
3	14 320 40 64 0	1	86 V	...E21 (Pos.4-7)	Brems-Set	Brake set
	14 320 28 64 0	1	171 V	...E21 (Pos.4-7)		
	14 320 29 64 0	1	216 V	...E21 (Pos.4-7)		
	14 320 30 64 0	1	259 V	...E21 (Pos.4-7)		
	14 320 09 64 0	1		2) ...E21 (Pos.4-7)		
	14 320 41 64 0	1	86 V	...E22 (Pos.4-7)		
	14 320 31 64 0	1	171 V	...E22 (Pos.4-7)		
	14 320 32 64 0	1	216 V	...E22 (Pos.4-7)		
	14 320 33 64 0	1	259 V	...E22 (Pos.4-7)		
	14 320 10 64 0	1		2) ...E22 (Pos.4-7)		
4	...	1		...E21 /...E22	Bremse	Brake
5	...	1			Bremsrotor	Brake rotor
6	...	1	A5x5x16	DIN 6885	Passfeder	Feather key
7	...	3	M4x50	ISO 4762	Zyl-Schraube	Socket head cap screw
8	14 320 13 64 0	1		...E21/...E22 (Pos.9-14,25)	Motor-Lager-Set	Motor bearing set
9	...	1	A25x40x7	DIN 3760	Wellendichtring	Schaft seal
10	...	1	6005-2Z	DIN 625	Rillenkugellager	Grooved ball bearing
11	...	1	40x46,5x0,5		Ausgleichsscheibe	Disc
12	...	1	6204-2Z	DIN 625	Rillenkugellager	Grooved ball bearing
13	...	1	47x1,75	DIN 472	Sicherungsring	Locking ring
14	...	1	20x1,2	DIN 471	Sicherungsring	Locking ring
15	14 320 08 64 0	1		...E21/...E22 (Pos.16+17)	Lüfterrad-Set	Fan wheel set
16	...	1				
17	...	1			Spannring	Straining ring
19	14 320 07 64 0	1		...E21/...E22 (Pos.21)	Abschlusshaube-Set	End cap set
20	14 320 12 64 0	1		...E21/...E22 (Pos.21-25)	Motor-Schrauben-Set	Motor screw set
21	...	4	M5x70	ISO 4762	Zyl-Schraube	Socket hed cap screw
22	...	3	M6x50	ISO 4762	Zyl-Schraube	Socket hed cap screw
23	...	3	S6		Sicherungsscheibe	Lock washer
25	...	1	50x1,5	DIN 3771	Runddichtring	Round sealing
26	14 320 43 64 0	1		..E21/..E22 (Pos.27+28)	Dichtungs-Set IP 66	Sealing set IP 66
27	...	1			Dichtring	Sealing ring
28	...	1			Dichtungslamelle	Seal

1) Bitte Betriebsspannung, Frequenz und Schutzart angeben.
2) Bitte Betriebsspannung und Frequenz angeben

1) Please state operating voltage, frequency and protection
2) Please state operating voltage and frequency



Getriebe/Gear



Pos item	Teil-Nummer Part-Number	Stück Qty.	Beschreibung Description	Benennung	Designation	
	14 320 00 30 0	1	ST1005-8 (Pos.1-36)	Getriebe	Gear	
	14 320 01 30 0	1	ST1005-12 (Pos.1-36)			
	14 320 02 30 0	1	ST1004-16 (Pos.1-36)			
	14 320 06 30 0	1	ST1005-8 1) (Pos.1-36)			
	14 320 07 30 0	1	ST1005-12 1) (Pos.1-36)			
	14 320 08 30 0	1	ST1004-16 1) (Pos.1-36)			
1	14 320 15 64 0	1	2) (Pos.3-6,18)	Getriebe-Lager-Set	Gear bearing set	
3	...	1	6006-2RS	Rillenkugellager	Grooved ball bearing	
4	...	1	A35x47x7	Wellendichtring	Shaft seal	
5	...	2	6302	Rillenkugellager	Grooved ball bearing	
6	...	1	26x1,2	DIN 471	Sicherungsring	Locking ring
8	...	2	6m6x18	ISO2338	Zyl.-Stift	Pin
10	14 320 00 64 0	1	ST1005-8 (Pos.11-21)	Rutschkupplungs-Set	Slipping clutch set	
	14 320 01 64 0	1	ST1005-12 (Pos.11-21)			
	14 320 02 64 0	1	ST1004-16 (Pos.11-21)			
11	...	1	ST1005-8 z 85	Zahnrad	Toothed wheel	
	...	1	ST1005-12, ST1004-16 z 81			
12	...	1		Kupplungsscheibe	Coupling disc	
13	...	1		Kupplungsscheibe	Coupling disc	
14	...	3	40,0x20,4x3,10	DIN 2093	Tellerfeder	Belleville spring washer
15	...	1		Buchse	Bushing	
16	...	1	M12x1	DIN 985	Skt-Mutter	Hexagonal nut
17	...	1	13	ISO 7092	Scheibe	Disc
18	...	1	6602-2RS	DIN 625	Rillenkugellager	Grooved ball bearing
19	...	1	32x1,2	DIN 472	Sicherungsring	Locking ring
20	...	1	22/25x10		DU-Buchse	DU-Bushing

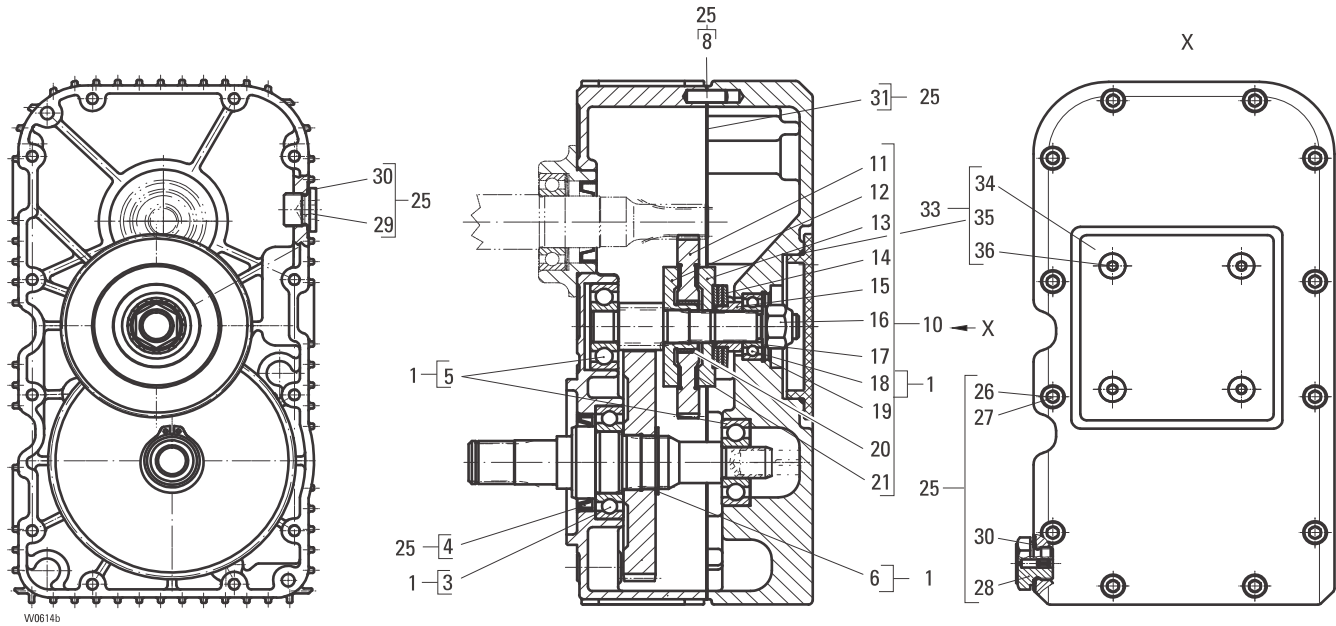
1) Ausführung mit Getriebeendenschalter GE-S
2) Dichtungs-Set empfohlen

1) Execution with gear-type limit switch GE-S.
2) Gear set will recommended



Originalteile
Original parts
ST10 / STD10

Getriebe/Gear

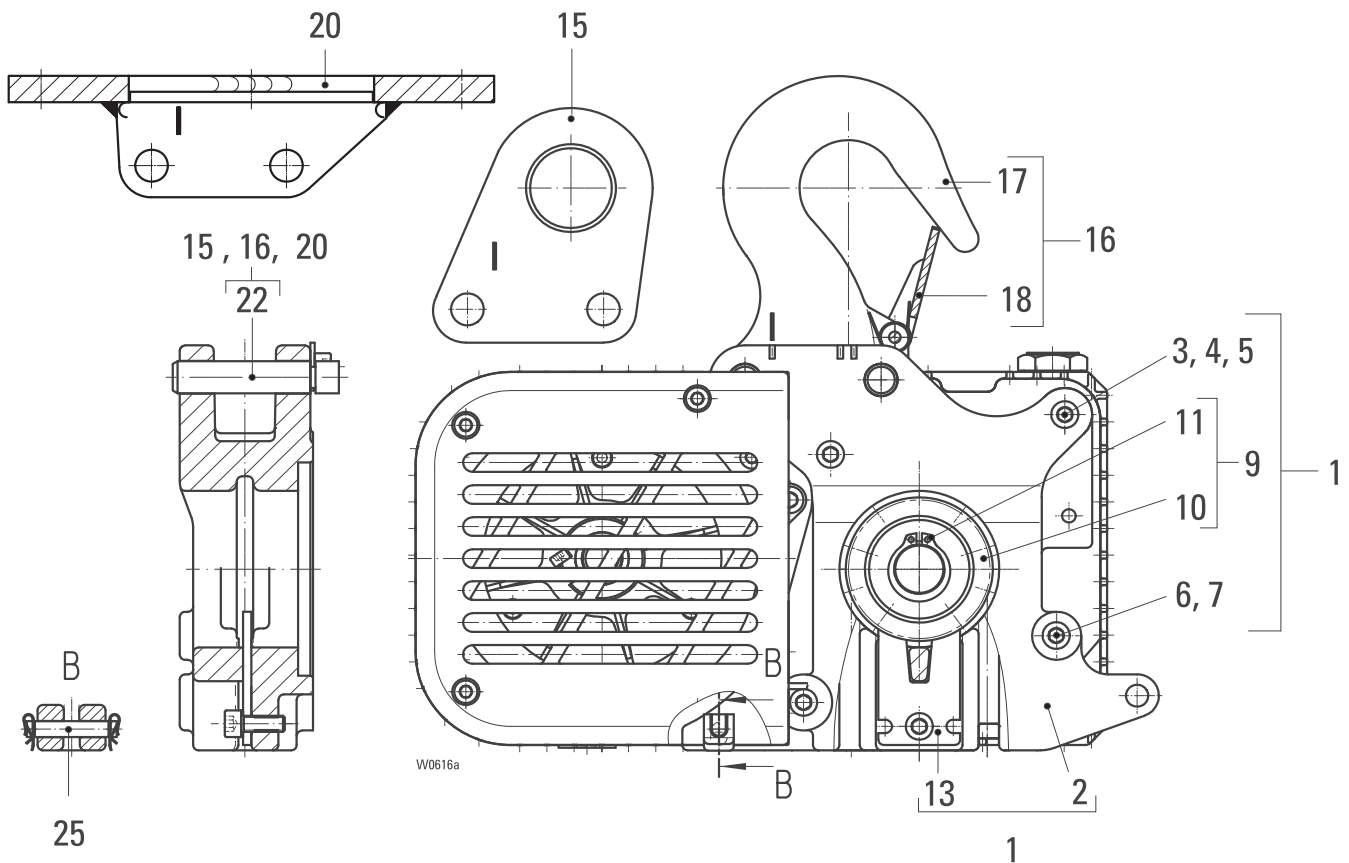


Pos item	Teil-Nummer Part-Number	Stück Qty.	Beschreibung Description	Benennung Designation	Designation
21	2		Rutschkupplungsbelag	Slipping clutch lining
25	14 320 14 64 0	1	(Pos.4,8, 26-31)	Getriebe-Dichtung-Set	Gear seal set
26	12	M6x55	Zyl.-Schraube	Socket head cap screw
27	12	S6	Sicherungsscheibe	Lock washer
28	1		Verschlussschraube	Locking bolt
29	1	M16x1,5	Verschlussschraube	Locking bolt
30	2	C16x20	Dichtring	Shaft seal
31	1		Dichtung	Seal
33	18 320 10 64 0	1	(Pos.34-36)	Deckel-Set	Cover set
34	1		Deckel	Cover
35	1	70x2	Runddichtring	Round sealing ring
36	4	M6X12	Senkschraube	Countersunk screw
	32 250 07 65 0	1	1000 ml	Getriebeöl	Gear oil



Kettentrieb / Aufhängung
Chain drive / suspension

standard / standard



Pos item	Teil-Nummer Part-Number	Stück Qty.	Beschreibung Description	Benennung	Designation
1	14 320 00 41 0	1	(Pos.2-13)	Kettenführung-Set	Chain guide set
	14 320 03 41 0	1	1) (Pos.2-13)		
	14 320 54 64 0	1	2) (Pos.2-13)		
2	1		Kettenführung	Chain guide
3	2	M6x80	Zyl-Schraube	Socket head cap screw
4	2	S6	Sicherungsscheibe	Lock washer
5	2	12/7/24,5	Buchse	Bushing
6	2	M6x60	Zyl-Schraube	Socket head cap screw
7	2	S6	Sicherungsscheibe	Lock washer
9	14 320 16 64 0	1	(Pos.10+11)	Kettennuss-Set	Chain sprocket set
10	1		Kettennuss	Chain sprocket
11	1	21x1,2	Sicherungsring	Locking ring
13	14 320 00 45 0	1		Auswerfer-Set	Ejector set
15	14 320 19 64 0	1	(Pos.22)	Aufhängeöse- Set	Suspension eye set
16	14 320 18 64 0	1	(Pos.17,18+22)	Aufhängehaken-Set	Suspension hook set
17	1		Aufhängehaken	Suspension hook
18	1		Aushängesicherung	Safety catch
20	14 320 20 64 0	1	(Pos.22)	Aufhängung-Set	Suspension set
22	14 320 00 57 0	1		Aufhängebolzen-Set	Suspension bolt set
25	14 320 00 24 0	1		Kettenaufhänge-Set	Suspension set

1) Fußzug
2) gehärtet

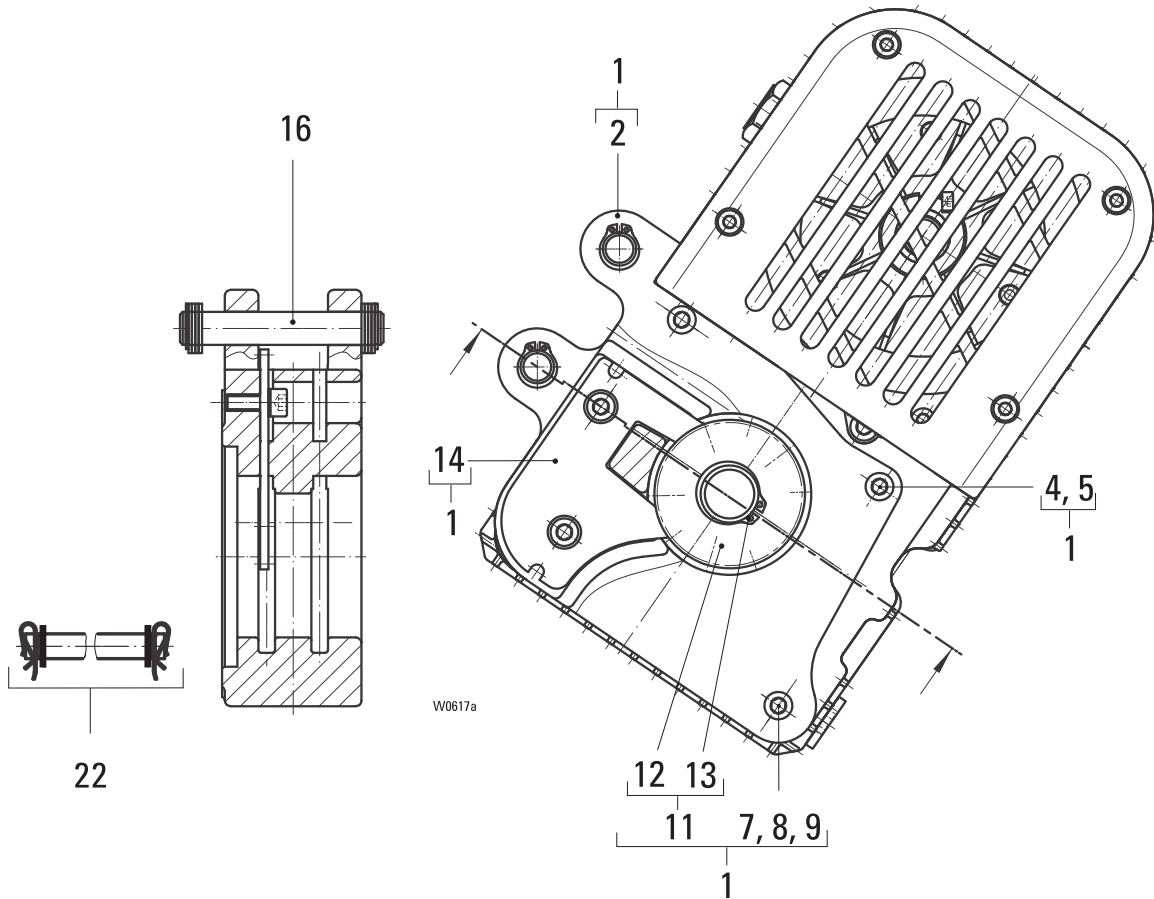
1) Foot mounted hoist
2) hardened



Originalteile
Original parts
ST10 / STD10

Kettentrieb / Aufhängung
Chain drive / suspension

kurze Bauhöhe / short headroom

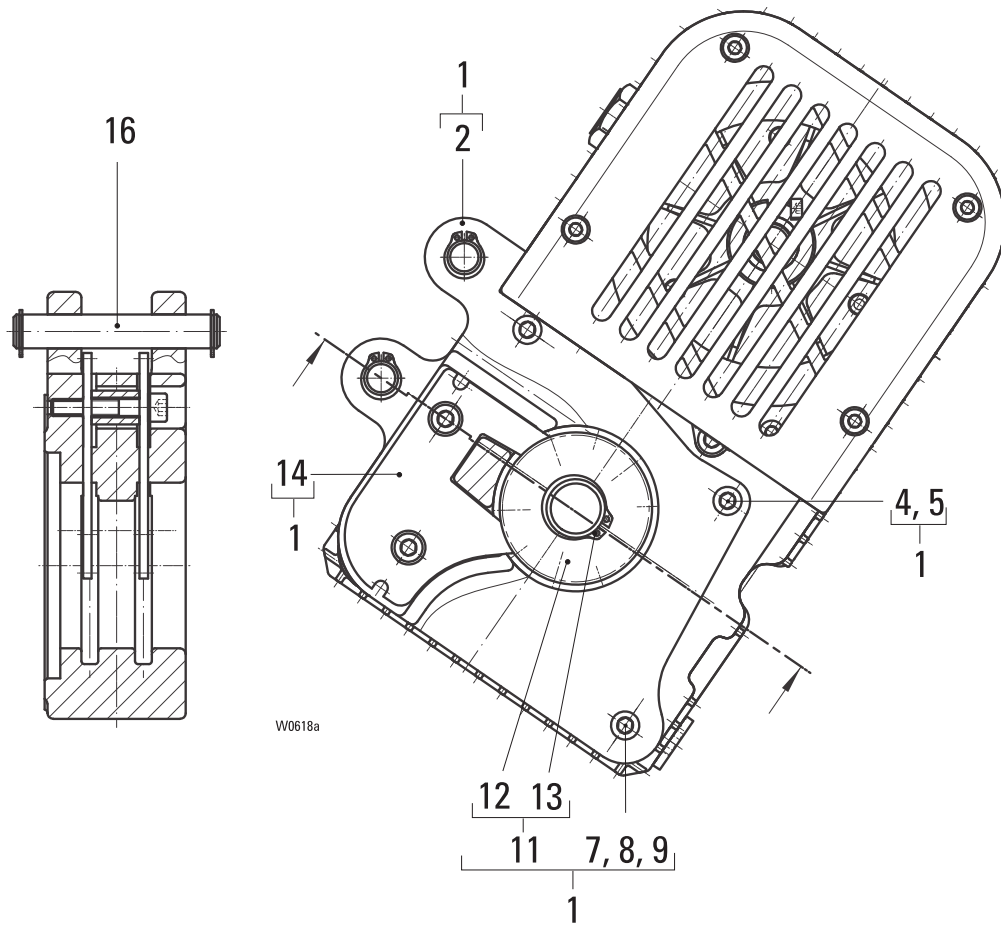


Pos item	Teil-Nummer Part-Number	Stück Qty.	Beschreibung Description	Benennung	Designation
1	14 320 01 41 0	1	(Pos.2-13)	Kettenführung-Set	Chain guide set
2	1		Kettenführung	Chain guide
4	1	M6x60	Zyl-Schraube	Socket head cap screw
5	1	S6	Sicherungsscheibe	Lock washer
7	2	M6x80	Zyl-Schraube	Socket head cap screw
8	2	S6	Sicherungsscheibe	Lock washer
9	2	12/7/24,5	Buchse	Bushing
11	14 320 17 64 0	1	(Pos.12+13)	Kettennuss-Set	Chain sprocket set
12	1		Kettennuss	Chain sprocket
13	1	21x1,2	Sicherungsring	Locking ring
14	14 320 01 45 0	1		Auswerfer-Set	Ejector set
16	14 320 01 57 0	1		Aufhängebolzen-Set	Suspension bolt set
22	14 320 01 24 0	1		Kettenaufhänge-Set	Suspension set



Kettentrieb / Aufhängung
Chain drive / suspension

mit 2 Lastketten / with 2 load chains

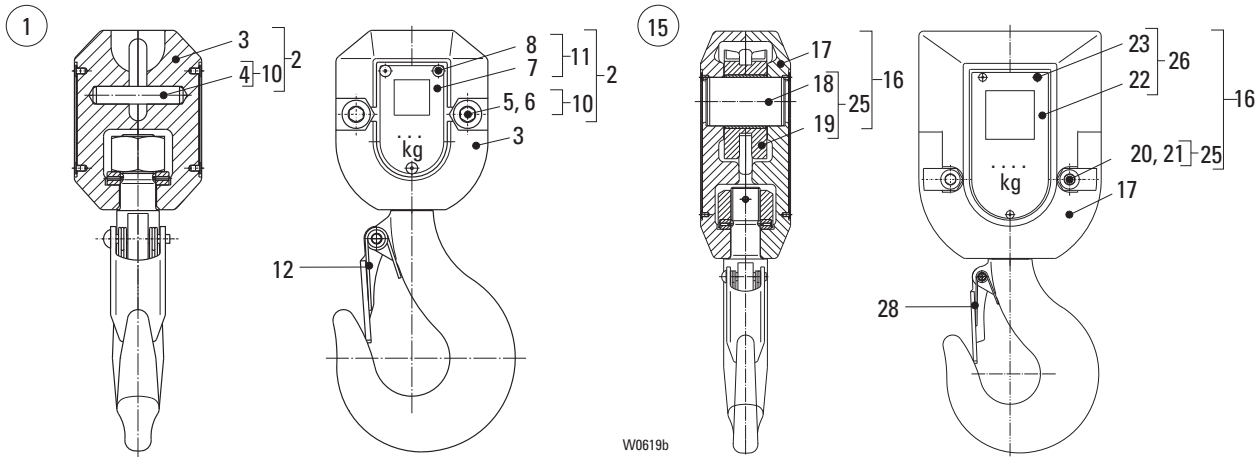


Pos item	Teil-Nummer Part-Number	Stück Qty.	Beschreibung Description	Benennung	Designation
1	14 320 02 41 0	1	(Pos.2-13)	Kettenführung-Set	Chain guide set
2	1		Kettenführung	Chain guide
4	1	M6x60	Zyl-Schraube	Socket head cap screw
5	1	S6	Sicherungsscheibe	Lock washer
7	2	M6x80	Zyl-Schraube	Socket head cap screw
8	2	S6	Sicherungsscheibe	Lock washer
9	2	12/7/24,5	Buchse	Bushing
11	14 320 17 64 0	1	(Pos.12+13)	Kettennuss-Set	Chain sprocket set
12	1		Kettennuss	Chain sprocket
13	1	21x1,2	Sicherungsring	Locking ring
14	14 320 02 45 0	1		Auswerfer-Set	Ejector set
16	14 320 01 57 0	1		Aufhängebolzen-Set	Suspension bolt set



Originalteile
Original parts
ST10 / STD10

Hakengeschrir/Hakenflasche
Bottom hook block
ST10/STD10



W0619b

Pos item	Teil-Nummer Part-Number	Stück Qty.	Beschreibung Description	Benennung	Designation	
1	14 320 00 59 0	1	1/1	1) (Pos.2-12)	Hakengeschrir	Bottom hook block
2	14 320 22 64 0	1		(Pos.3-10)	Traglast-/Tragschild-Set	Side cheek set
3	2			Tragschild	Side cheek
4	1			Bolzen	Bolt
5	2	M6x25	ISO 4762-8.8	Zyl-Schraube	Socked head cap screw
6	2	M6	DIN 985	Mutter	Nut
7	2	... kg		Traglastschild	S. W. L. sign
8	4	3x5		Blindniet	Blind rivet
10	14 320 21 64 0	1		(Pos.4, 5+6)	Hakengeschrir-Bolzen-Set	Bottom hook block bolt set
11	14 320 38 64 0	1		1) (Pos.7+8)	Traglastschild	S. W. L. sign
12	521 006 0	1			Sicherungsklappe	Safety latch
	15 320 50 56 0	5			Sicherungsklappe-Set	Safety latch set
15	14 320 01 50 0	1	2/1	1) (Pos.16-28)	Hakenflasche	Bottom hook block
16	14 320 24 64 0	1		(Pos.17-26)	Traglast-/Tragschild-Set	Side cheek set
17	2			Tragschild	Side cheek
18	1			Achse	Axle
19	1			Kettenrolle	Chain pulley
20	2	M6x35	ISO 4762-8.8	Zyl-Schraube	Socked head cap screw
21	2	M6	DIN 985	Mutter	Nut
22	2	... kg		Traglastschild	S. W. L. sign
23	4	3x5		Blindniet	Blind rivet
25	14 320 23 64 0	1		(Pos.18-21)	Hakenflasche-Kettenrolle-Set	Bottom hook block chain wheel
26	14 320 39 64 0	1		1) (Pos.7+8)	Traglastschild	S. W. L. sign
28	521 007 0	1			Sicherungsklappe	Safety latch
	15 320 51 56 0	5			Sicherungsklappe-Set	Safety latch set

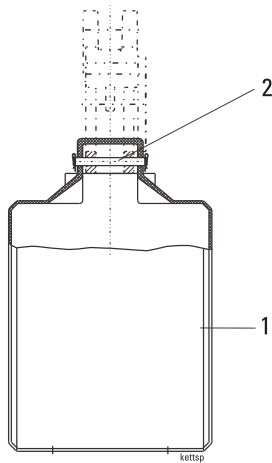
1) Bitte Traglast angeben

1) Please state capacity

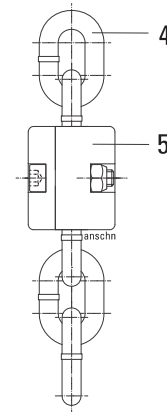


ST10

Kettenspeicher/Chain box



Kettenanschlaguss/Chain stopper



Pos item	Teil-Nummer Part-Number	Stück Qty.	Beschreibung Description	Benennung	Designation
1	35 322 04 32 0	1	12 m 1)	Kettenspeicher	Chain box
	14 320 08 26 0	1	12 m kBh 1)		
	14 320 05 26 0	1	3 m 2)		
	14 320 06 26 0	1	6 m 2)		
	14 320 07 26 0	1	9 m 2)		
	33 320 26 26 0	1	25 m 2)		
	14 320 10 26 0	1	25 m kBh 2)		
	33 320 27 26 0	1	30 m 2)		
	14 320 11 26 0	1	30 m kBh 2)		
	35 320 13 26 0	1	50 m 2)		
	14 320 16 26 0	1	50 m kBh 2)		
	33 320 32 26 0	1	4 m 3)		
	33 320 28 26 0	1	12 m 3)		
	14 320 12 26 0	1	12 m kBh 3)		
	33 320 29 26 0	1	25 m 3)		
	14 320 13 26 0	1	25 m kBh 3)		
	33 320 30 26 0	1	30 m 3)		
	14 320 14 26 0	1	30 m kBh 3)		
	33 320 33 26 0	1	60 m 3)		
	14 320 15 26 0	1	60 m kBh 3)		
2	14 320 00 26 0	1		Aufhängeset-Kettenspeicher	Suspension set-chain box
4	331 006 9	5x16	4) HE-G80 RAS /H80S	Kette	Chain
	331 925 9	5x16	4) 60RS		
	331 929 9	5x16	4) HS60		
5	14 320 01 27 0	1		Kettenanschlaguss	Chain stopper

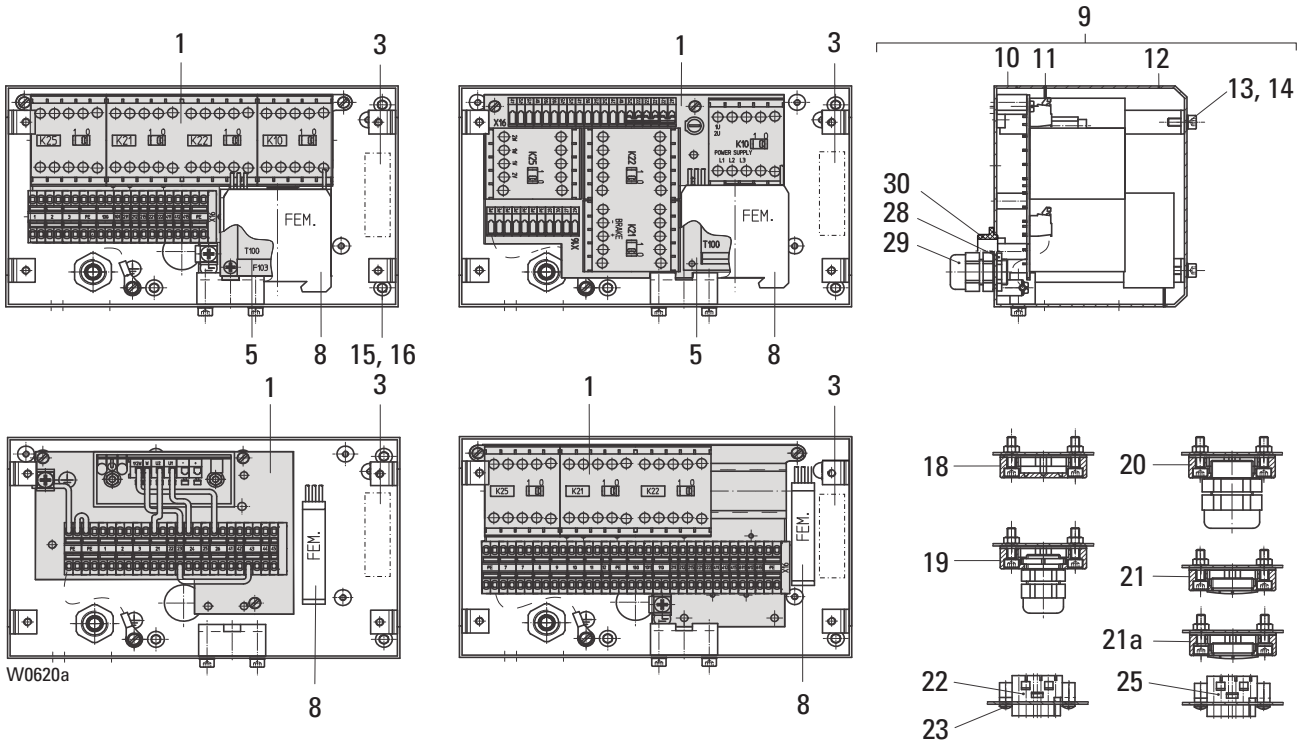
1) Kunststoff
2) Textil
3) Stahlblech
4) Bitte Länge angeben
kBh = kurze Bauhöhe

1) Plastic
2) Textile
3) Sheet steel
4) Please state length
kBh = short headroom



Originalteile
Original parts
ST10 / STD10

Steuerung/Control



Pos item	Teil-Nummer Part-Number	Stück Qty.	Beschreibung Description	Benennung Designation	Designation
1	1	1)	Gerätesatz	Control set
3	578 530 0	1	220V - 600V	Einweg-Gleichrichter	Rectifier
	578 532 0	1	230V/400V 50Hz 2)		
	578 5310	1	208V/230V/460V 60Hz 2)		
	578 5310	1	660V - 720V		
5	579 476 0	1	43VA 230V/400V/ 42V	Trafo	Transformer
	579 477 0	1	43VA 440V/500V/ 42V		
	579 478 0	1	43VA 230V/400V/ 48V		
	579 479 0	1	43VA 440V/500V/ 48V		
	579 480 0	1	43VA 400V/500V/ 230V		
8	578 527 0	1		Funkentstörmodul FEM2	Interference suppres. FEM2
	578 525 0	1	◆ -400V	Funkentstörmodul FEM1	Interference suppres. FEM1
	578 526 0	1	◆ ◆ >400V-800V	Funkentstörmodul FEM1	Interference suppres. FEM1
9	14 320 25 64 0	1	◆ ◆	Gerätekasten-Kunststoff	Panel box plastic
	14 320 26 64 0	1		Gerätekasten-Blech	Panel box steel
18	14 320 02 82 0	1		Abdeckplatte	Cover plate
19	14 320 03 82 0	1	M20x1,5	Abdeckplatte	Cover plate
20	14 320 04 82 0	1	M25x1,5	Abdeckplatte	Cover plate
21	14 320 05 82 0	1	M25X1,5	Abdeckplatte	Cover plate
21a	20 390 16 81 0	1	M25X1,5	Abdeckplatte-Fahrtrieb	Cover plate-travel drive
22	18 320 08 82 0	1		Steckerbuchse-STH	Plug bushing-STH
	18 320 13 82 0	1		Steckerbuchse-Fahren	Plug bushing-travel
23	2	4x10	Plastite-Linsensenkschraube	Plastite-Countersunk screw
25	15 320 01 63 0	1		Stecker-Stromzuführung	Plug-power supply

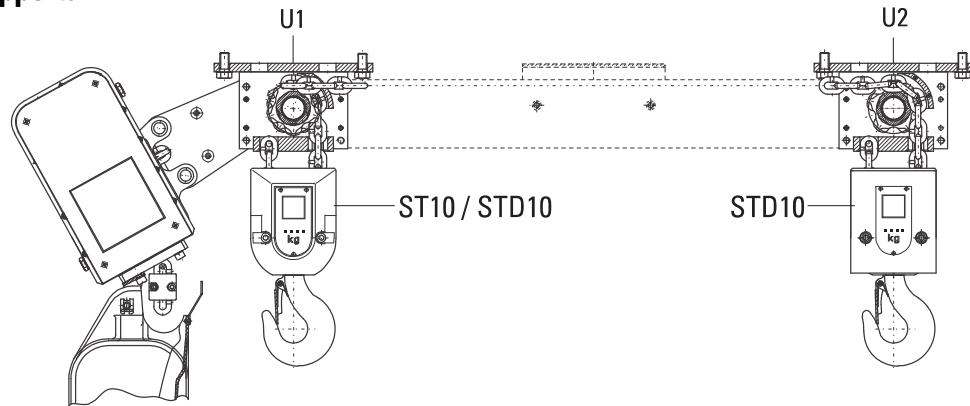
1) Bitte Fabriknummer angeben.
2) spannungsumschaltbar

1) Please state serial number
2) voltage interchangeable

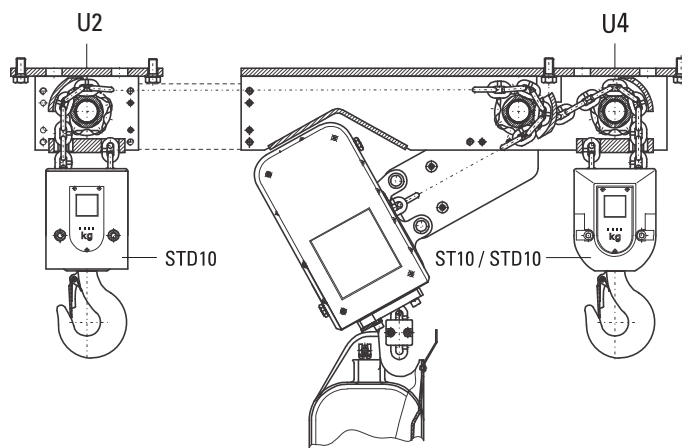


Einsatz der Umlenkrollenböcke
Mounting sheave supports

Ausführung E
Design E

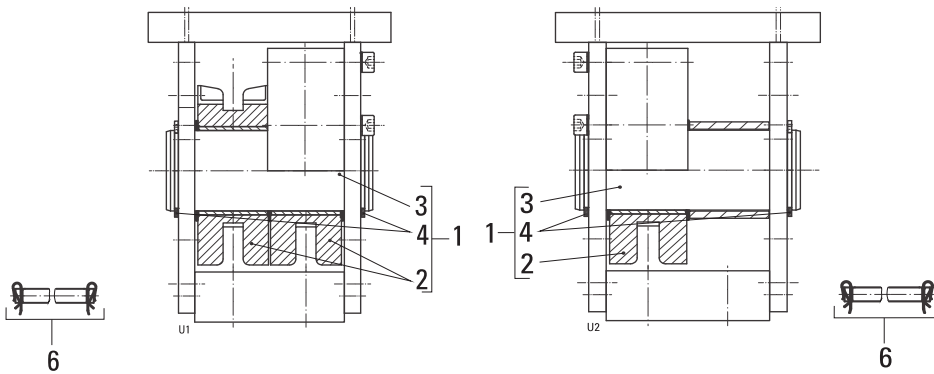


Ausführung Z
Design Z



U1

U2

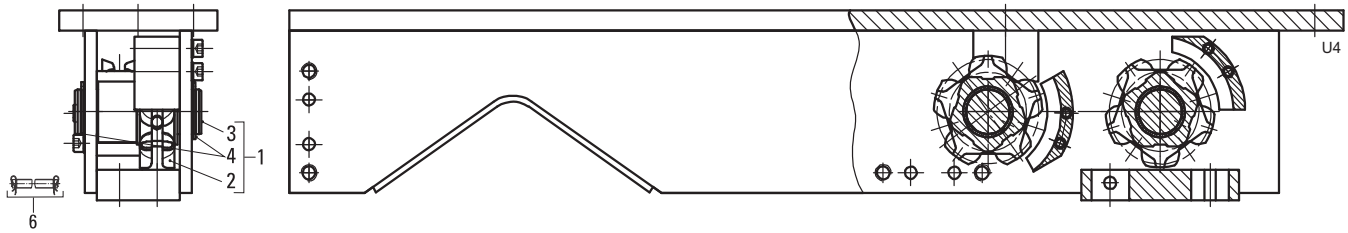


Pos item	Teil-Nummer Part-Number	Stück Qty.	Beschreibung Description	Benennung	Designation
	14 320 10 25 0	1	U1	Umlenkrollenbock	Deflection pulley frame
	14 320 11 25 0	1	U2		
1	14 320 59 64 0	1	U1 (Pos.2-4)	Kettenrolle-Set	Chain pulley set
	14 320 27 64 0		U2 + U4 (Pos.2-4)		
6	14 320 02 24 0	1	4/2	Kettenaufhänge-Set	Suspension set



Originalteile
Original parts
ST10 / STD10

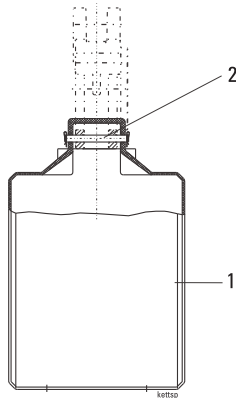
U4



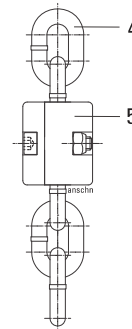
Pos item	Teil-Nummer Part-Number	Stück Qty.	Beschreibung Description	Benennung	Designation
	14 320 12 25 0	1	U4	Umlenkrollenbock	Deflection pulley frame
1	14 320 27 64 0	2	U2 + U4 (Pos.2-4)	Kettenrolle-Set	Chain pulley set
6	14 320 02 24 0	1	4/2	Kettenaufhänge-Set	Suspension set

STD10

Kettenspeicher/Chain box



Kettenanschlagnuss/Chain stopper



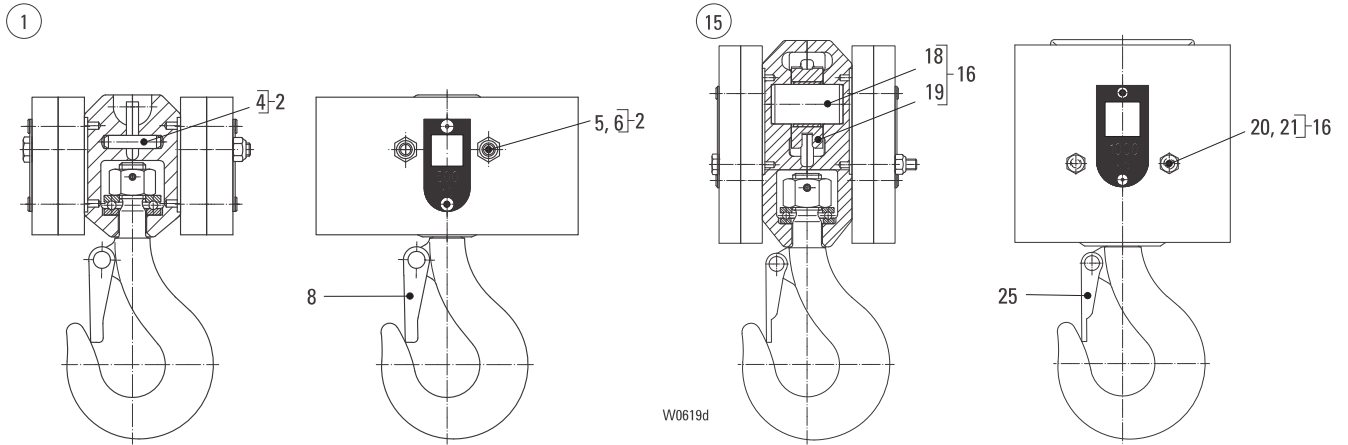
Pos item	Teil-Nummer Part-Number	Stück Qty.	Beschreibung Description	Benennung	Designation
1	14 320 08 26 0	1	2x4 m 1)	Kettenspeicher	Chain box
	14 320 10 26 0	1	2x9 m 2)		
	14 320 11 26 0	1	2x13 m 2)		
	14 320 16 26 0	1	2x16 m 2)		
	14 320 12 26 0	1	2x4 m 3)		
	14 320 13 26 0	1	2x9 m 3)		
	14 320 14 26 0	1	2x13 m 3)		
	14 320 15 26 0	1	2x20 m 3)		
2	14 320 00 26 0	1		Aufhangeset-Kettenspeicher	Suspension set-chain box
4	331 006 9		5x16 HE-G80 RAS /H80S 4)	Kette	Chain
5	14 320 01 27 0	2		Kettenanschlagnuss	Chain stopper

1) Kunststoff
2) Textil
3) Stahlblech
4) Bitte Länge angeben.

1) Plastic
2) Textil
3) Sheet steel
4) Please state length



Hakengeschirr/Hakenflasche
Bottom hook block
STD10



Pos item	Teil-Nummer Part-Number	Stück Qty.	Beschreibung Description	Benennung	Designation
1	14 320 02 59 0	1	2/2 1) (Pos.2-10)	Hakengeschirr	Bottom hook block
2	14 320 34 64 0	1	(Pos.4, 5+6)	Hakengeschirr-Bolzen-Set	Bottom hook block bolt set
4	1		Bolzen	Bolt
5	2	M6x60 ISO 4014 -8.8	Skt-Schraube	Hexagon head cap screw
6	2	M6x100 ISO 4014-8.8	Skt-Schraube	Hexagon head cap screw
8	521 006 0	1	M6 DIN 985	Mutter	Nut
	15 320 50 56 0	5		Sicherungsklappe	Safety latch
				Sicherungsklappe-Set	Safety latch set
15	14 320 02 50 0	1	4/2 1) (Pos.16-25)	Hakenflasche	Bottom hook block
16	14 320 36 64 0	1	(Pos.18-21)	Hakenflasche-Kettenrolle-Set	Bottom hook block chain wheel
18	1		Achse	Axle
19	1		Kettenrolle	Chain pulley
20	2	M6x85 ISO 4014-8.8	Skt-Schraube	Hexagon head cap screw
21	2	M6x110 ISO 4014-8.8	Skt-Schraube	Hexagon head cap screw
25	506 432 0	2	M6 DIN 985	Mutter	Nut
	521 007 0	1		Sicherungsklappe	Safety latch
	15 320 51 56 0	5		Sicherungsklappe-Set	Safety latch set

1) Bitte Traglast angeben

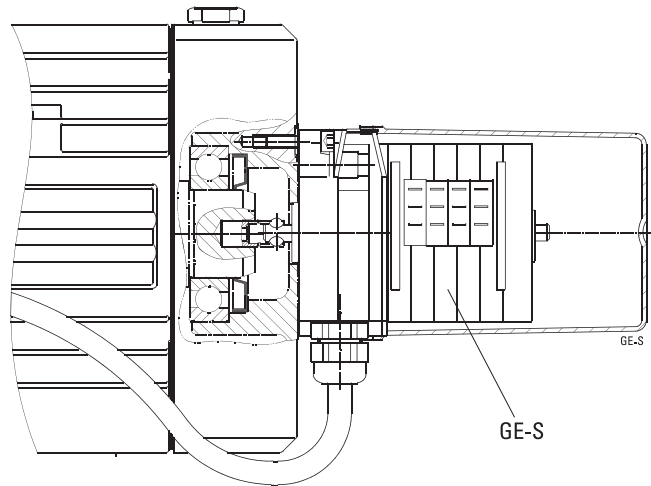
1) Please state capacity



Originalteile
Original parts
ST10 / STD10

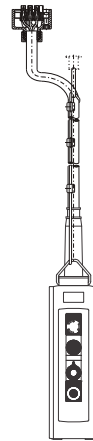
Getriebeendschalter/Gear limit switch
GE-S

Typ Type	Teil-Nummer Part- Number
GE-S 075 0201	580 000 0
GE-S 075 0401	580 001 0
GE-S 125 0201	580 004 0
GE-S 125 0401	580 005 0



Standardsteuergerät / Standard Control switch

Typ Type	Teil-Nummer Part-Number
STH 2109-01	* 17 390 50 21 9
STH 2109-08	* 17 390 48 21 9
STH 2209-07	* 17 390 47 21 9
STH 2209-00	* 17 390 46 21 9
STH 2209-05	* 17 390 45 21 9
STH 2209-16	* 17 390 44 21 9
STH 6102-003	* 17 390 87 21 9
STH 6102-009	* 17 390 84 21 9
STH 1202-006	* 17 390 77 21 9
STH 1202-028	* 17 390 73 21 9
STH 1202-014	* 17 390 72 21 9
STH 1202-021	* 17 390 71 21 9



* Bei Bestellung bitte Steuerkabellänge angeben.

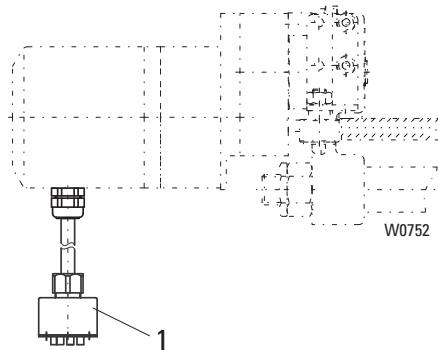
* When ordering please state length of control cable.

Sondersteuergeräte: Bitte Typ angeben.

Special control pendants: Please state type when ordering.

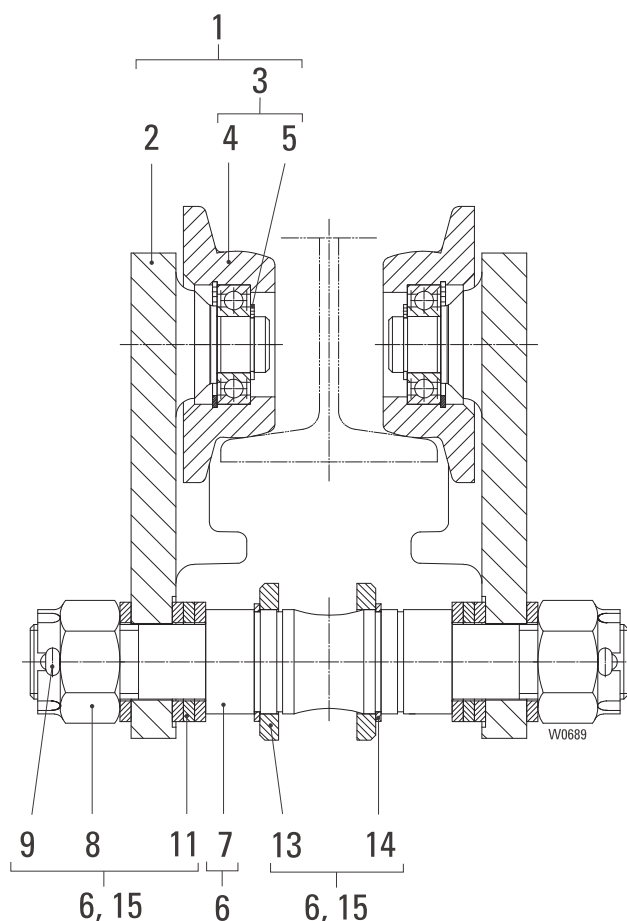
Kabel komplett - Stecker Fahrtrieb
Cable complete - Plug travel drive

Pos. item	Teil-Nummer Part-Number
1	15 320 09 82 0





US-G 10



Pos item	Teil-Nummer Part-Number	Stück Qty.	Beschreibung Description	Benennung	Designation
1	31 240 11 20 0	2	(Pos.2+3)	Fahrwerkschild kompl.	Carriage side plate compl.
2	1		Fahrwerkschild	Carriage side plate
3	01 250 00 64 0	2	B 50 (Pos.4+5)	Laufrolle-Set	Wheel set
4	4		Laufrolle	Wheel
5	4	15x1 DIN 471	Sicherungsring	Locking ring
6	31 240 13 16 0	1	42 mm - 64 mm	Aufhängebolzen-Set	Suspension bolt set
	31 240 14 16 0	1	66 mm - 110 mm		
	31 240 15 16 0	1	113 mm - 154 mm		
	31 240 16 16 0	1	160 mm - 180 mm		
7	1		Aufhängebolzen	Suspension bolt
8	2	M20x1,5 DIN 935	Kronenmutter	Castellated nut
9	2	4x40 ISO 1234	Splint	Cotter pin
11	16	32/ 21/ 3	Abstandsring	Spacer ring
13	2	B28 DIN 125	Scheibe	Disc
14	2	SW 28	Spreng ring	Spring ring
15	31 240 00 64 0	1	(Pos.8-14)	Fahrwerk-Schrauben-Set	Trolley screw set

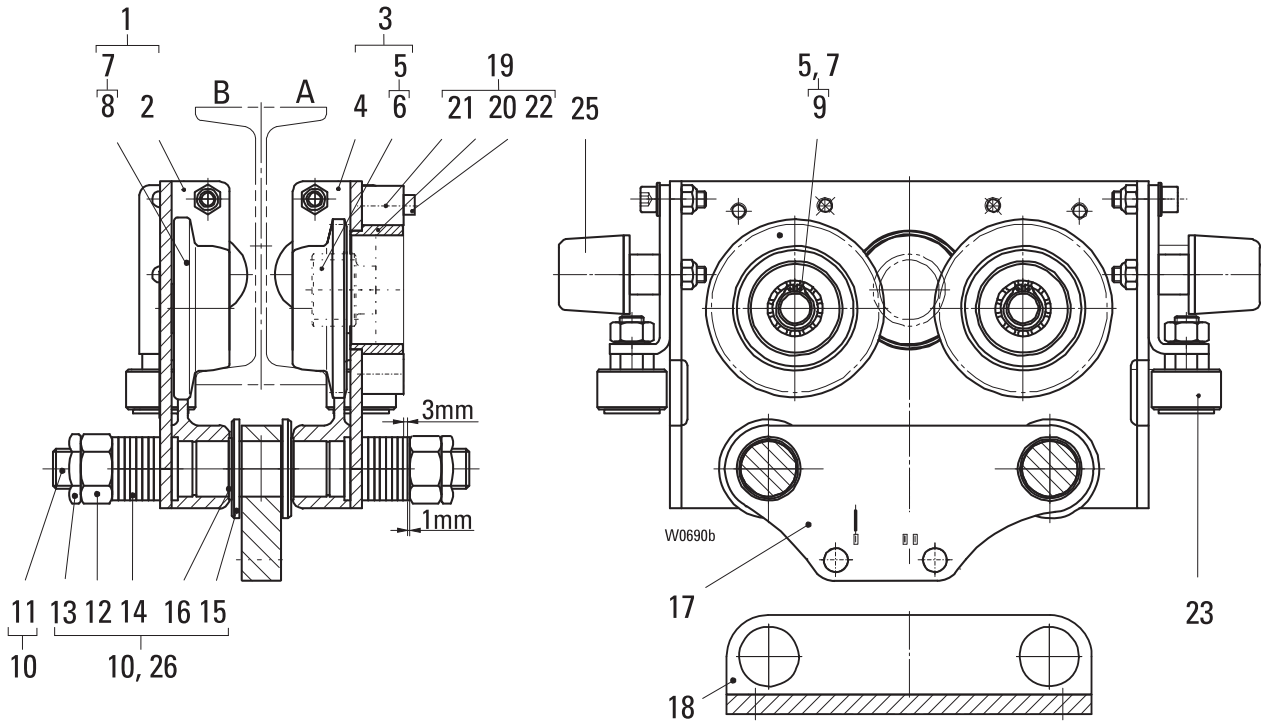
1) Flanschbreite

1) Flange width



Originalteile
Original parts
ST10 / STD10

KFN 10 / KFD 10



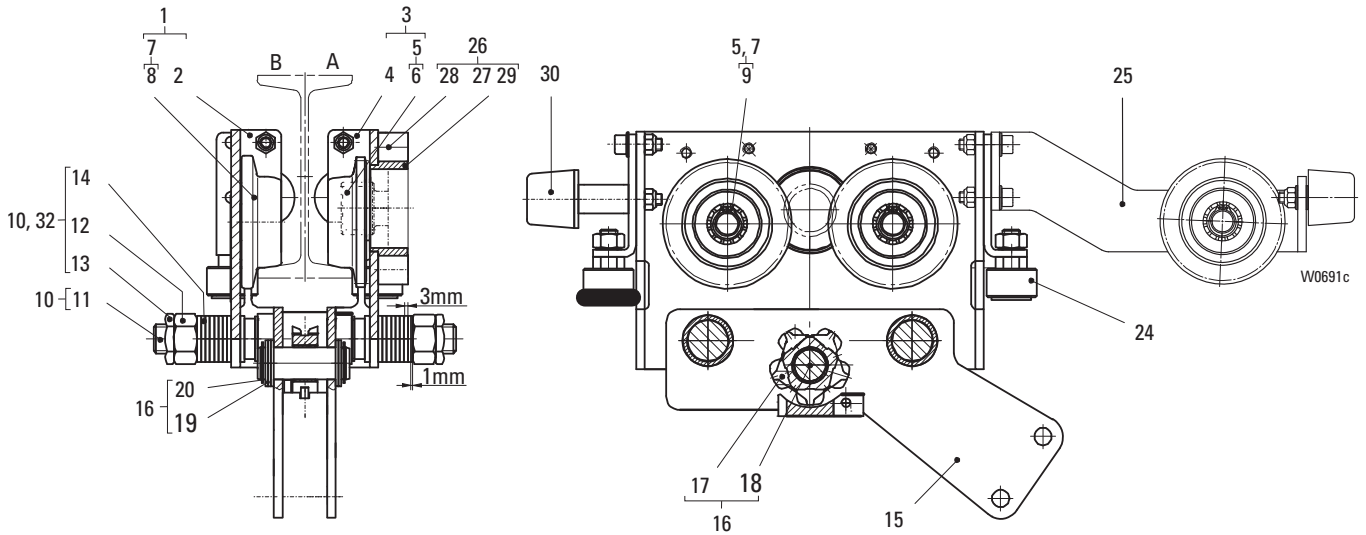
Pos item	Teil-Nummer Part-Number	Stück Qty.	Beschreibung Description	Benennung Designation	Designation
1	22 240 05 20 0	1	B63 (Pos.2+7)	Fahrwerkschild kompl.	Carriage side plate compl.
2	1		Fahrwerkschild	Carriage side plate
3	22 240 06 20 0	1	A63 (Pos.4+5)	Fahrwerkschild kompl.	Carriage side plate compl.
4	1		Fahrwerkschild	Carriage side plate
5	02 250 01 64 0	1	A 63 (Pos.6+9)	Laufrolle-Set	Wheel set
6	2		Laufrolle	Wheel
7	02 250 00 64 0	1	B 63 (Pos.8+9)	Laufrolle-Set	Wheel set
8	2		Laufrolle	Wheel
9	4	17x1 DIN 471	Sicherungsring	Locking ring
10	22 240 14 16 0	1	58 mm - 110 mm 1) (Pos.11-16)	Aufhängebolzen-Set	Suspension bolt set
	22 240 15 16 0	1	113 mm - 154 mm 1) (Pos.11-16)		
	22 240 16 16 0	1	155 mm - 193 mm 1) (Pos.11-16)		
	22 240 17 16 0	1	200 mm - 240 mm 1) (Pos.11-16)		
	22 240 18 16 0	1	260 mm - 300 mm 1) (Pos.11-16)		
11	2		Aufhängebolzen	Suspension bolt
12	4	M20 ISO 4032	Skt-Mutter	Hexagonal nut
13	4	M20 DIN 7967	Sicherungsmutter	Locking nut
14	40	32/21/3	Abstandsring	Spacer ring
15	4	B 28 DIN 125	Scheibe	Disc
16	4	SW 28	Sprengtring	Spring ring
17	22 242 06 24 0	1	KFN	Aufhängung	Suspension
18	22 240 09 27 0	1	KFD	Aufhängung	Suspension
19	51 250 00 64 0	1	(Pos.20-22)	Fahrwerk-Motoranbau-Set	Trolley motor assembly set
20	1		Bundbuchse	Bushing
21	4	20/ 10/ 21	Buchse	Bushing
22	4	M8 x 35 8.8 Zn DIN 6912	Zyl. Schraube	Socket head cap screw
	4	S8 vz	Sicherungsscheibe	Lock washer
23	22 240 06 58 0	1		Führungsrollenanbau komplett	Guide roller attachment compl.
25	22 240 01 23 0	4		Puffer	Buffer
26	22 240 15 64 0	1	(Pos.12-16)	Fahrwerk-Schrauben-Set	Trolley screw set

1) Flanschbreite

1) Flange width



KFK 10



Pos item	Teil-Nummer Part-Number	Stück Qty.	Beschreibung Description	Benennung	Designation
1	22 240 05 20 0	1	B63 (Pos.2, 8+9)	Fahrwerkschild kompl.	Carriage side plate compl.
2	1		Fahrwerkschild	Carriage side plate
3	22 240 06 20 0	1	A63 (Pos.4, 6+9)	Fahrwerkschild kompl.	Carriage side plate compl.
4	1		Fahrwerkschild	Carriage side plate
5	02 250 01 64 0	1	A 63 (Pos.6+9)	Laufrolle-Set	Wheel set
6	2		Laufrolle	Wheel
7	02 250 00 64 0	1	B 63 (Pos.8+9)	Laufrolle-Set	Wheel set
8	2		Laufrolle	Wheel
9	2	17x1 DIN 471	Sicherungsring	Locking ring
10	22 240 14 16 0	1	58 mm - 110 mm 1) (Pos.11-14)	Aufhängebolzen-Set	Suspension bolt set
	22 240 15 16 0	1	113 mm - 154 mm 1) (Pos.11-14)		
	22 240 16 16 0	1	155 mm - 193 mm 1) (Pos.11-14)		
	22 240 17 16 0	1	200 mm - 240 mm 1) (Pos.11-14)		
	22 240 18 16 0	1	260 mm - 300 mm 1) (Pos.11-14)		
11	2		Aufhängebolzen	Suspension bolt
12	4	M20 ISO 4032	Skt-Mutter	Hexagonal nut
13	4	M20 DIN 7967	Sicherungsmutter	Locking nut
14	40		Abstandsring	Spacer ring
15	22 240 10 27 0	1	KFK	Aufhängung	Suspension
16	22 240 16 64 0	1	(Pos.17-20)	Fahrwerk-Kettentrieb-Set	Trolley chain drive set
17	1		Kettenrolle	Chain pulley
18	1		Achse	Axle
19	5	S22x32x2	Stützscheibe	Supporting ring
20	2	22x1,2 DIN 471	Sicherungsring	Locking ring
24	22 240 06 58 0	1		Führungsrollenanbau kompl.	Guide roller attachment compl.
25	22 240 00 19 0	1		Stützrolle (rechts)	Supporting roller (right)
25a	22 240 01 19 0	1		Stützrolle (links)	Supporting roller (left)
26	51 250 00 64 0	1	(Pos.27+29)	Fahrwerk-Motoranbau-Set	Trolley motor assembly set
27	1		Bundbuchse	Bushing
28	4	20/ 10/ 21	Buchse	Bushing
29	4	M8 x 35 8.8 Zn DIN 6912	Zyl. Schraube	Socket head cap screw
	4	S8 vz	Sicherungsscheibe	Lock washer
30	22 240 01 23 0	2		Puffer	Buffer
32	22 240 15 64 0	1	(Pos.12-14)	Fahrwerk-Schrauben-Set	Trolley screw set

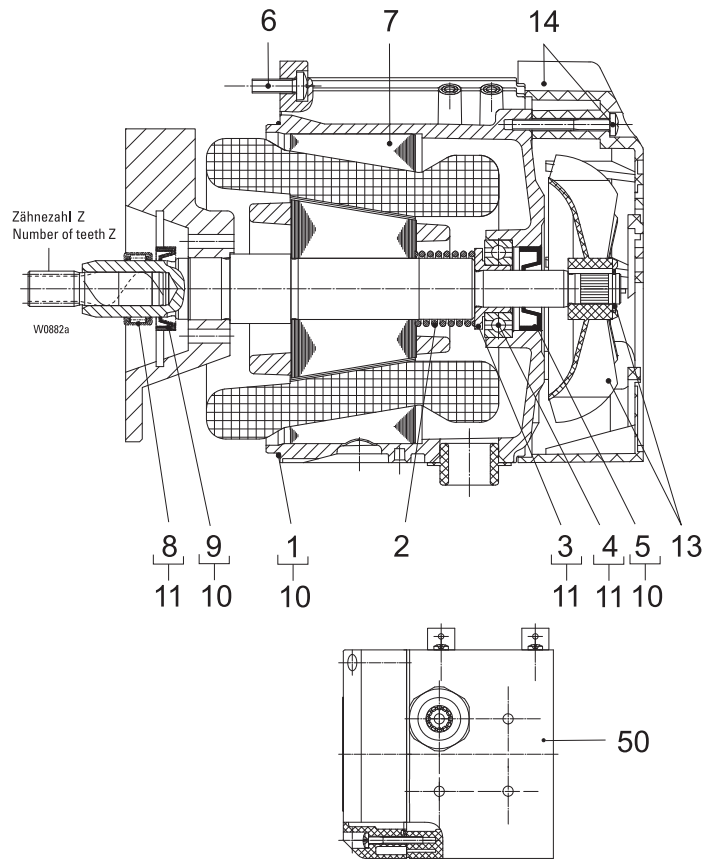
1) Flanscbreite

1) Flange width



Originalteile
Original parts
ST10 / STD10

SU-A



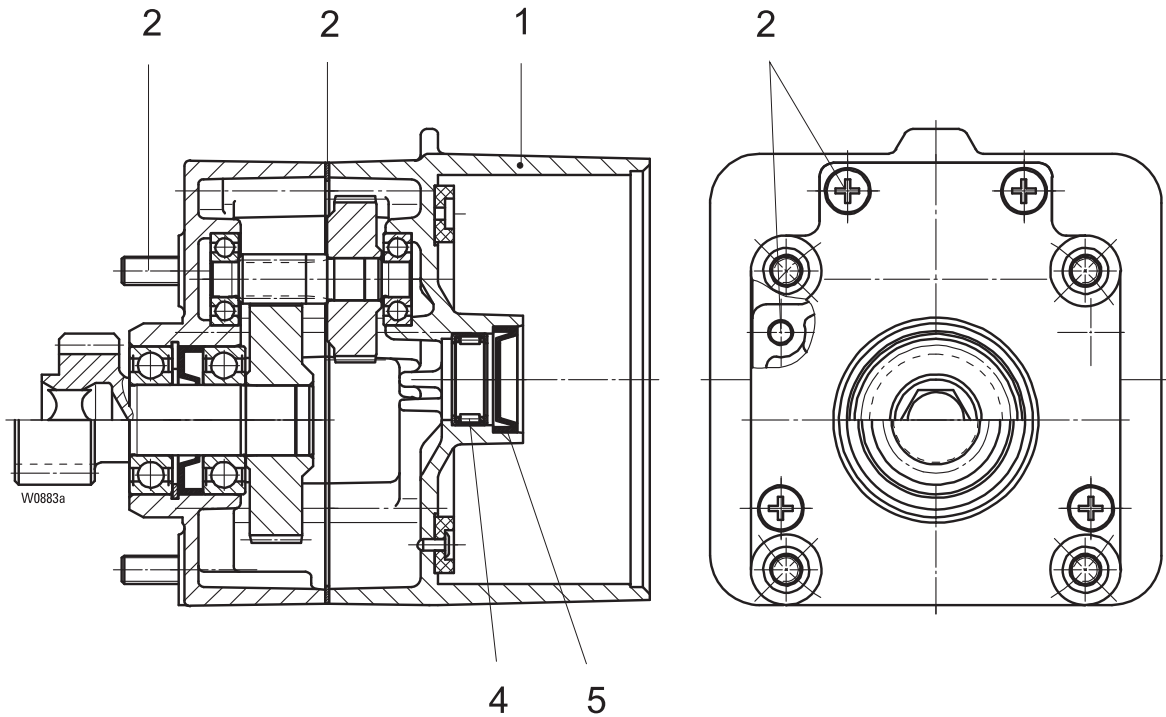
Pos item	Teil-Nummer Part-Number	Stück Qty.	Beschreibung Description	Benennung Designation
	34 330 66 11 9	1	2A04 S	1) (Pos.1-5) Z=11 Motor
	34 330 65 11 9	1	2A04 S	1) (Pos.1-5) Z=13
	34 330 64 11 9	1	2A04 S	1) (Pos.1-5) Z=15
	34 330 63 11 9	1	2A04 S	1) (Pos.1-5) Z=19
	34 330 73 11 9	1	2/8A04 S	1) (Pos.1-5) Z=11
	34 330 74 11 9	1	2/8A04 S	1) (Pos.1-5) Z=13
	34 330 72 11 9	1	2/8A04 S	1) (Pos.1-5) Z=15
	34 330 71 11 9	1	2/8A04 S	1) (Pos.1-5) Z=19
	34 330 69 11 9	1	4A04 S	1) (Pos.1-5) Z=13
	34 330 67 11 9	1	4A04 S	1) (Pos.1-5) Z=19
1	...	1	116x1,5	Runddichtring Round sealing ring
2	34 331 01 94 0	1		Druckfeder Pressure spring
3	...	1		Lagerbuchse Bushing
4	...	1	6003-2RS	Rillenkugellager Grooved ball bearing
5	...	1	13x30x8	Wellendichtring Shaft seal
6	...	4	5x16	Schraube Screw
7	...	1		Stator Stator
8	...	1		Nadelhülse Needle bush
9	...	1	20x30x7	Wellendichtring Shaft seal
10	34 330 00 64 0	1		Motor-Dichtung-Set Motor seal set
11	34 330 01 64 0	1		Motor-Lager-Set Motor bearing set
13	34 330 00 17 0	1		Lüfterrad-Set Fan wheel set
14	34 330 00 19 0	1		Lüfterhaube-Set Fan cawling set
50	14 320 11 91 0	1		Gerätekasten Terminal box

1) Bitte Betriebsspannung und Frequenz angeben

1) Please state operating voltage and frequency.



SU-A



Pos item	Teil-Nummer Part-Number	Stück Qty.	Beschreibung Description	Benennung	Designation
	51 250 12 29 0	1	SU-A 14 4. 110 (Pos.1,2)	Getriebe komplett	Gear complete
	51 250 13 29 0	1	SU-A 14 4. 108 (Pos.1,2)		
	51 250 14 29 0	1	SU-A 14 4. 106 (Pos.1,2)		
	51 250 15 29 0	1	SU-A 14 4. 104 (Pos.1,2)		
	51 250 34 29 0	1	SU-A 14 4. 222 (Pos.1,2)		
	51 250 35 29 0	1	SU-A 14 4. 220 (Pos.1,2)		
	51 250 36 29 0	1	SU-A 14 4. 218 (Pos.1,2)		
	51 250 37 29 0	1	SU-A 14 4. 216 (Pos.1,2)		
	51 250 38 29 0	1	SU-A 14 4. 214 (Pos.1,2)		
	51 250 39 29 0	1	SU-A 14 4. 212 (Pos.1,2)		
1	51 250 79 37 0	1	SU-A 14 4. 1.. (Pos.4+5)	Getriebegehäuse mit Bremsbelag	Gear box with brake lining
	51 250 78 37 0	1	SU-S 14 4. 2.. (Pos.4+5)		
2	51 250 01 64 0	1		Getriebe-Dichtung-Set	Gear seal set
4	1	HK2010 1)	Nadelhülse	Needle bush
5	1	20x30x7 2)	Wellendichtring	Shaft seal

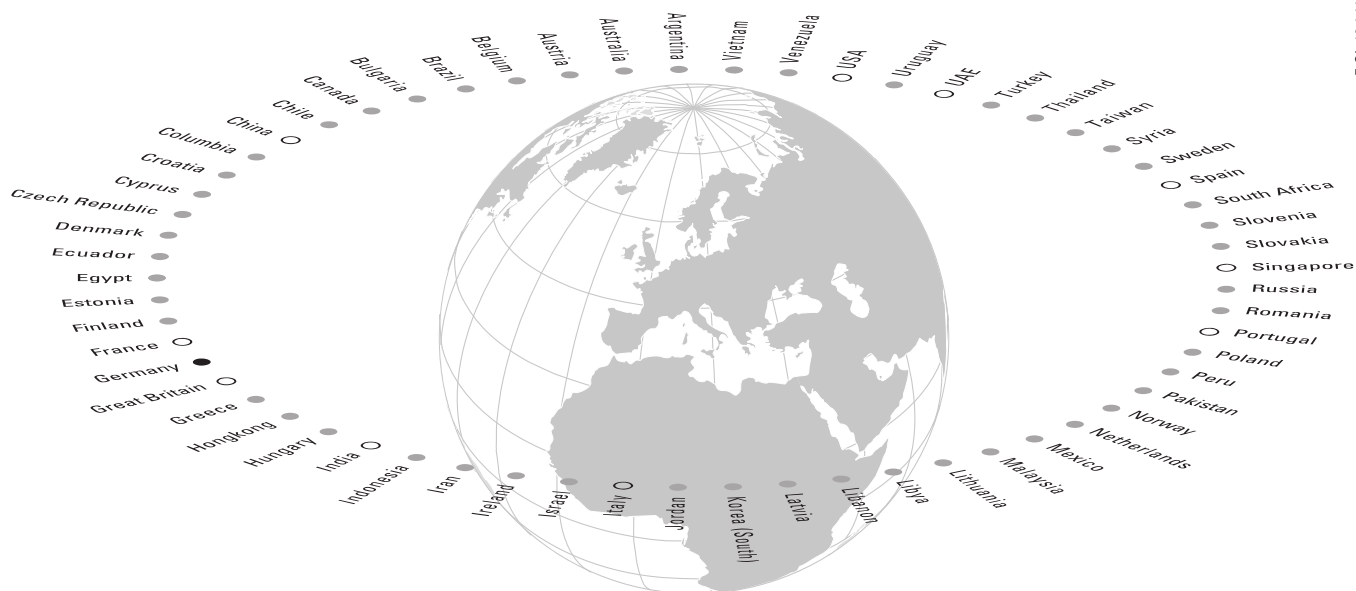
1) siehe Pos.11 Seite 20
2) siehe Pos.10 Seite 20

1) see pos.11 page 20
2) see pos.10 page 20



Originalteile
Original parts
ST10 / STD10





○ Tochtergesellschaften/Subsidiaries

China
Shanghai
Tel +86 21 66083737
Fax +86 21 66083015
infochina@stahlcranes.com

India
Chennai
Tel +91 44 43523955
Fax +91 44 43523957
infoindia@stahlcranes.com

Singapore
Singapore
Tel +65 62712220
Fax +65 63771555
infosingapore@stahlcranes.com

United Arab Emirates
Dubai
Tel +971 4 8053700
Fax +971 4 8053701
infouae@stahlcranes.com

France
Paris
Tel +33 1 39985060
Fax +33 1 34111818
infofrance@stahlcranes.com

Italy
S. Colombano
Tel +39 0185 358391
Fax +39 0185 358219
infoitalia@stahlcranes.com

Spain
Madrid
Tel +34 91 4840865
Fax +34 91 4905143
infospain@stahlcranes.com

Great Britain
Birmingham
Tel +44 121 7676400
Fax +44 121 7676485
infouk@stahlcranes.com

Portugal
Lisbon
Tel +351 21 4447160
Fax +351 21 4447169
ferrometal@stahlcranes.com

USA
Charleston, SC
Tel +1 843 7671951
Fax +1 843 7674366
infous@stahlcranes.com

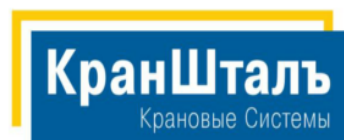
● Vertriebspartner/Sales partners

Die Adressen von über 100 Vertriebspartnern weltweit finden Sie im Internet auf www.stahlcranes.com unter Kontakt.
You will find the addresses of over 100 sales partners on the Internet at www.stahlcranes.com under contact.

Россия ООО "КранШталь" 109451, г.Москва, ул. Верхние поля, д.28
тел./факс: +7 495 2253788 +7 495 9214517 info@stahlcranes.ru

➔ www.kranstahl.ru
➔ www.tali-market.ru

➔ www.servis-kran.ru
➔ www.stahlcranes.ru



Partner of

