

КранСталь



ST 05



STD

Kettenzüge_
Originalteileliste

↘ DE

Chain hoists_
Original parts list

↘ EN

КранСталь
Крановые Системы

<http://kranstahl.ru>
info@kranstahl.ru

Partner of

STAHL
Crane Systems

+7 (495) 225-37-88



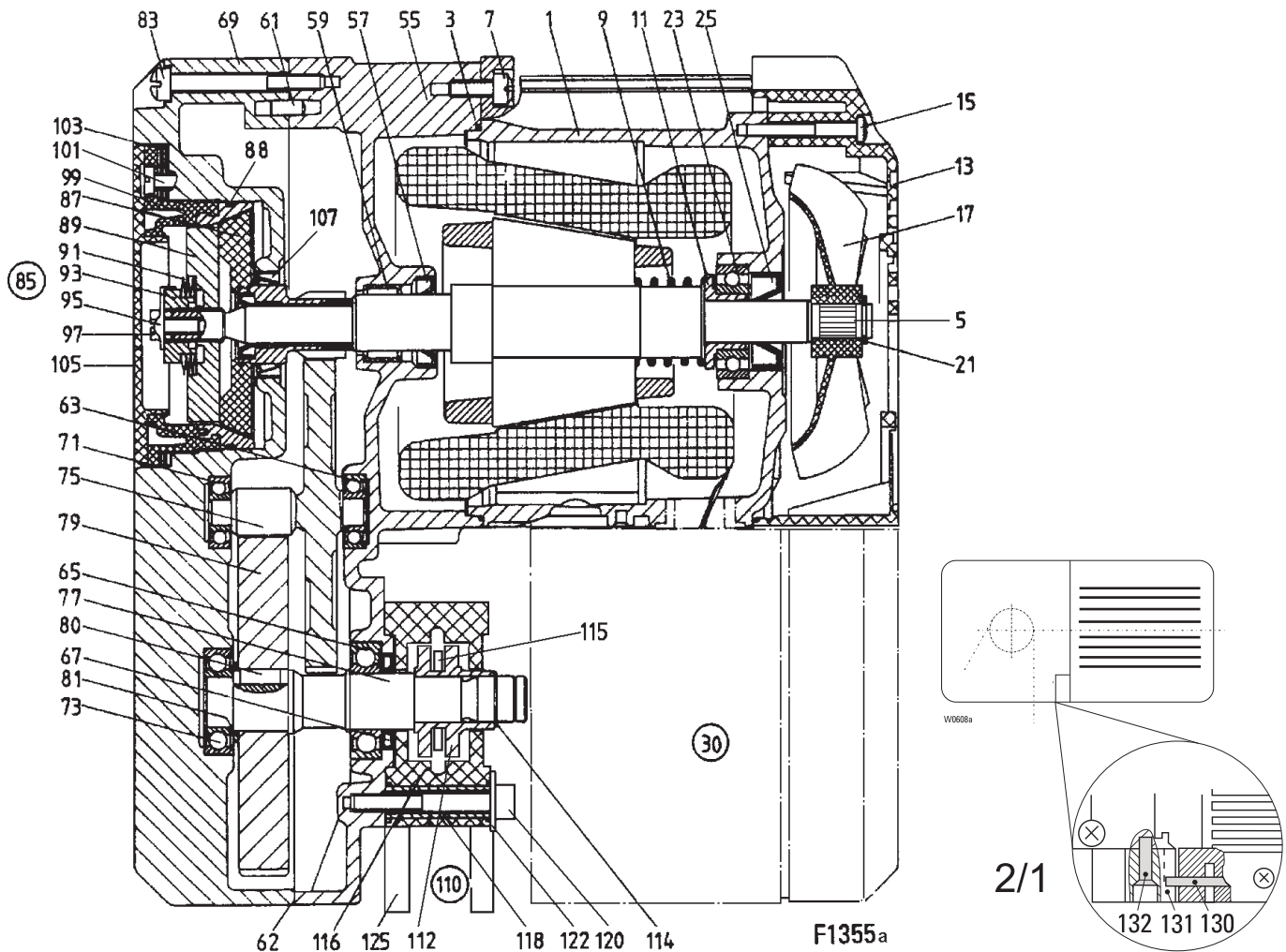
Originalteile
Original parts
ST05, STD05

Austausch und Reparaturen nur von geschultem Personal ausführen lassen.

Replacement and repairs may only be carried out by trained personnel.

Die Angaben in der Spalte "Benennung" dienen nur internen Vorgängen.

The information in the column "Designation" is only for internal use.



Pos	Teil-Nummer Part-Number	Stück Piece	Beschreibung Description	Benennung	Designation
1	34 330 77 11 9	1	2A04 1) (Pos.1-25)	Motor	Motor
	34 330 76 11 9	1	2/8A04 1) (Pos.1-25)		
	34 330 89 14 9	1	2A04 1)	Stator	Stator
	34 330 88 14 9	1	2/8A04 1)		
3	515 998 0	1	116x1,5	Runddichtring	Round sealing ring
5	34 330 00 13 0	1		Rotor	Rotor
7	505 917 0	4	CM5x16 DIN 7500	Schraube	Screw
9	34 331 00 94 0	1		Druckfeder	Pressure spring
11	34 331 01 04 0	1		Lagerbuchse	Bushing
13	34 331 00 40 0	1		Lüfterhaube	Fan cowl
15	505 930 0	4	CM4x35 DIN 7500	Schraube	Screw
17	576 038 0	1	V56R	Lüfterrad	Fan wheel
21	506 925 0	1		Sicherungsring	Locking ring
23	560 852 0	1	6003-2RS DIN 625	Rillenkugellager	Grooved ball bearing
25	561 065 0	1	13x30x8	Wellendichtring	Shaft seal
30			2)	Gerätekasten	Control panel



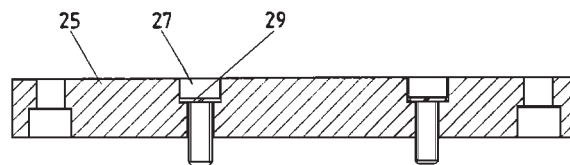
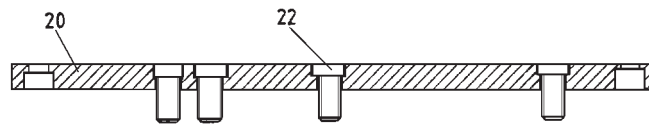
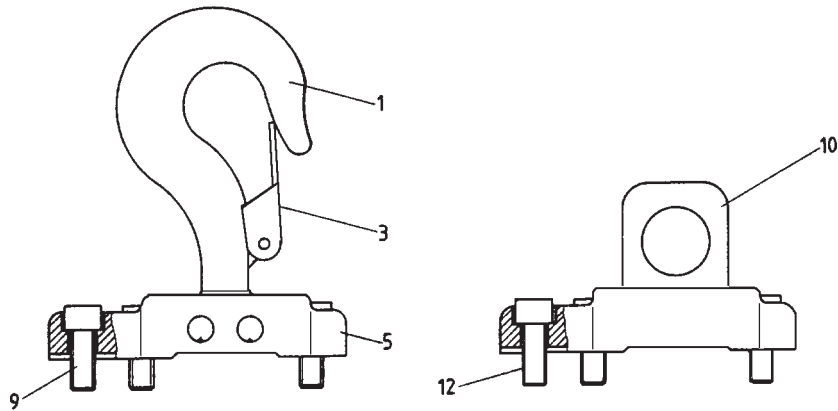
Pos	Teil-Nummer Part-Number	Stück Piece	Beschreibung Description	Benennung Designation	Designation
	32 320 05 30 0	1	50Hz ST0501-8, ST0502-8	Getriebe	Gear
	32 320 04 30 0	1	(Pos.55-83,85,110) ST0501-16		
	32 320 14 30 0	1	(Pos.55-83,85,110) ST0502-6, ST0502-6		
55	32 323 01 01 0	1		Getriebegehäuse	Gear box
57	561 064 0	1	A20x30x7	Wellendichtring	Shaft seal
59	561 061 0	1	HK2010	Nadelhülse	Needle bush
61	504 806 0	2	5m6x10	Zyl-Stift	Dowel pin
62	32 323 00 95 0	1		Dichtung	Seal
63	560 078 0	1	608-2RS	Rillenkugellager	Grooved ball bearing
65	560 075 0	1		Rillenkugellager	Grooved ball bearing
67	561 066 0	1	A17x28x5	Wellendichtring	Wellendichtring
69	32 323 00 02 0	1		Getriebedeckel	Gear cap
71	560 078 0	1		Rillenkugellager	Grooved ball bearing
73	560 072 0	1	6002-RS	Rillenkugellager	Grooved ball bearing
75	32 323 07 15 0	1	ST0502-6, ST0503-6	Vorgelege	Reduction gear
	32 323 09 15 0	1	ST0501-8/ST0502-8		
	32 323 08 15 0	1	ST0501-16		
77	32 323 09 23 0	1		Abtriebswelle	Drive shaft
79	32 323 06 11 0	1	ST0502-6, ST0503-6	Zahnrad	Gear wheel
	32 323 09 11 0	1	ST0501-8/ST0502-8		
	32 323 08 11 0	1	ST0501-16		
80	537 966 0	1	B6x6x12	Paßfeder	Feather key
81	507 000 0	1	S17x24x1,5	Stützscheibe	Supporting ring
83	505 004 0	8	CM5x50	Schraube	Screw
85	32 320 90 30 0	1		Brems-Rutschkupplungseinheit	Brake Sliding clutch unit
87	32 320 00 33 0	1	(Pos.87-107)		
88	515 953 0	1	70x2	Bremsritzel	Brake pinion
89	32 323 01 53 0	1		Runddichtring	Round sealing ring
91	562 950 0	9	30x17,3x1,2x0,7	Kupplungsscheibe	Clutch disc
93	32 323 01 35 0	1		Tellerfeder	Belleville spring washer
95	32 323 00 89 0	1		Druckstück	Thrust collar
97	500 420 0	1	M5x10	Sicherungsblech	Locking plate
99	32 323 00 36 0	1		Skt-Schraube	Hexagon head cap screw
101	505 932 0	4	M5x12	Bremsflansch	Brake flange
103	32 323 00 52 0	4		Zyl-Schraube	Socket head cap screw
105	32 323 00 37 0	1		Ausgleichsscheibe	Disc
	32 323 01 37 0	1		Deckel	Cover
107	561 063 0	1	IP66 24x32x7	Wellendichtring	Shaft seal
110	32 320 96 30 0	1		Kettentrieb	Chain drive
112	32 324 03 16 0	1		Kettenuß	Sprocket wheel
114	506 890 0	1	14x1	Sicherungsring	Locking ring
115	32 324 00 44 0	1		Auswerfer	Ejector
116	32 324 00 30 0	2		Kettenführung	Chain guide
118	32 324 00 51 0	4		Distanzrohr	Distance pipe
120	505 931 0	4	CM 6x45	Schraube	Screw
122	507 054 0	4	A6,5	Scheibe	Disc
125	32 322 00 63 0	1		Aufhängestück	Suspension part
130	32 322 10 92 0	1		Bolzen	Bolt
131	32 322 04 53 0	1		Anschlag	Stop
132	505 946 0	2		Plastite-Senkschraube	Plastite-screw

1) Bitte Betriebsspannung und Frequenz angeben.
2) Siehe Abschnitt Steuerungen
3) TD-Teile siehe Seite 14

1) Please state operating voltage and frequency.
2) See section controls
3) TD-parts see page 14



Originalteile
Original parts
ST05, STD05



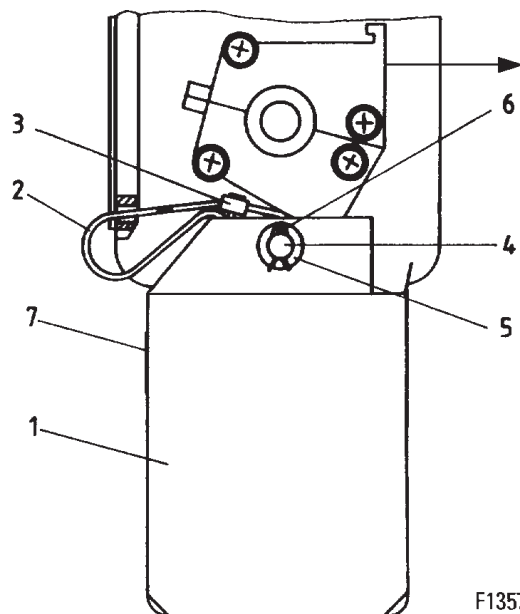
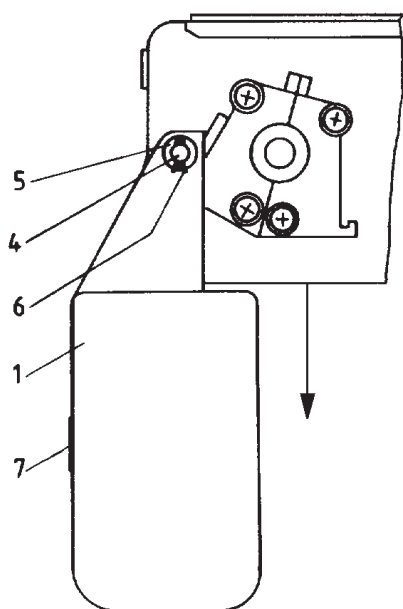
F1356

Pos	Teil-Nummer Part-Number	Stück Piece	Beschreibung Description	Benennung	Designation
1	32 320 13 28 0	1	(Pos.3+9)	Aufhängehaken	Suspension hook
3	32 320 00 57 0	1	M8x20	Lasthakensicherung	Safety catch
9	505 941 0	3		Zyl-Schraube	Socket head cap screw
10	32 320 08 28 0	1	(Pos.12)	Aufhängung	Suspension
12	505 941 0	3	M8x20	Zyl-Schraube	Socket head cap screw
20	32 320 01 22 0	1	(Pos.22)	Befestigungstraverse	Fastening traverse
22	505 941 0	4	M8x20	Zyl-Schraube	Socket head cap screw
25	32 320 00 22 0	1	(Pos.27+29)	Aufhängetraverse	Suspension traverse
27	505 941 0	2	M8x20	Zyl-Schraube	Socket head cap screw
29	506 459 0	2	8 DIN 7980	Federring	Spring washer



A Kettenabgang senkrecht
Chain lead off vertical

B Kettenabgang waagrecht
Chain lead off horizontal



F1357

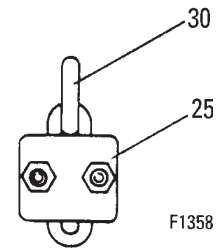
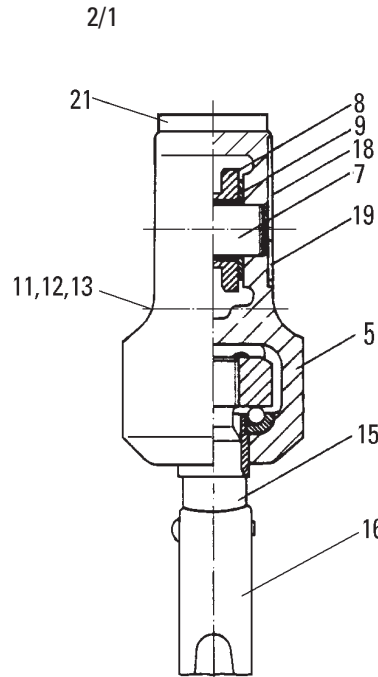
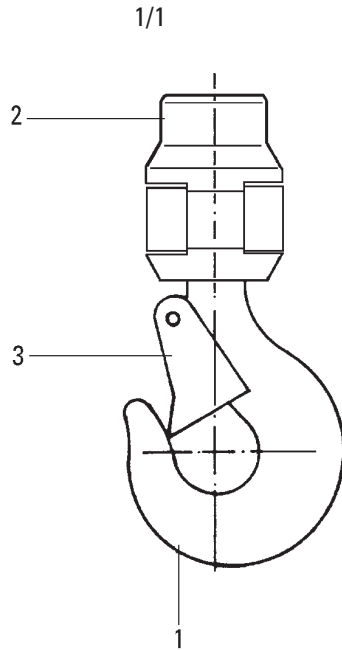
Pos	Teil-Nummer Part-Number	Stück Piece	Beschreibung Description				Benennung	Designation
1	32 320 00 26 0	1	7m	A	1)	(Pos.4-7)	Kettenspeicher	Chain box
	32 320 03 26 0	1	7m	B	1)	(Pos.4-7)		
	32 320 50 26 0	1	7m	A	2)	(Pos.4-7)		
	32 320 52 26 0	1	7m	B	2)	(Pos.2-7)		
	32 320 51 26 0	1	15m	A	2)	(Pos.4-7)		
	32 320 53 26 0	1	15m	B	2)	(Pos.2-7)		
32 320 55 26 0	32 320 54 26 0	1	24m	A	2)	(Pos.4-7)		
		1	24m	B	2)	(Pos.2-7)		
2	330 911 9	1	2,5			Drahtseil	Wire rope	
3	517 961 0	1				Simplexklemme	Simplex clamp	
4	32 322 00 92 0	1				Bolzen	Bolt	
5	506 021 0	1	B8,4			Scheibe	Disc	
6	504 042 0	1	2x16		DIN 125	Splint	Cotter pin	
7	02 322 37 42 0	1	7m		DIN 94	Anweisungsschild	Information sign	
	02 322 39 42 0	1	15m					
	02 322 29 42 0	1	24m					

1) Kunststoff
2) Stahlblech

1) Plastic
2) Sheet steel



Originalteile
Original parts
ST05, STD05



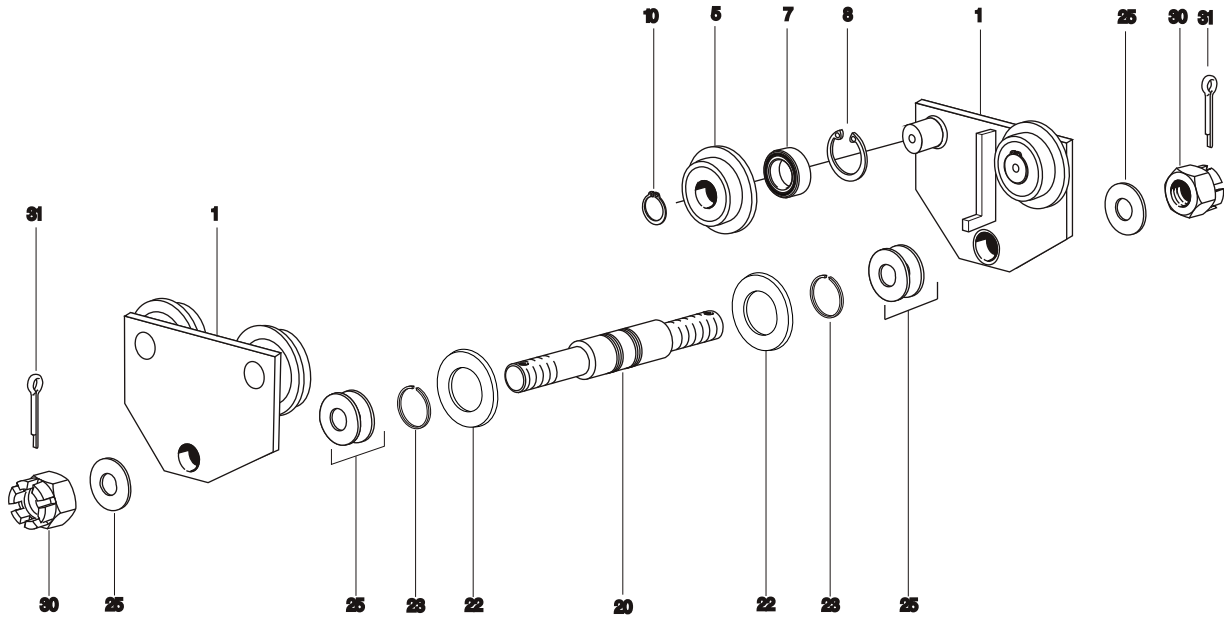
Pos	Teil-Nummer Part-Number	Stück Piece	Beschreibung Description		Benennung	Designation	
1	32 320 00 59 0	1	125 kg	1/1	(Pos.2+3)	Hakengeschrir	Bottom hook block
	32 320 01 59 0	1	250 kg	1/1	(Pos.2+3)		
	32 320 16 59 0	1	320 kg	1/1	(Pos.2+3)		
2	32 325 01 19 0	1	125 kg			Griffschale	Cap
	32 325 03 19 0	1	250 kg				
	32 325 07 19 0	1	320 kg				
3	02 320 51 56 0	1				Lasthakensicherung	Safety catch
	32 320 00 50 0	1	500 kg	2/1	(Pos.5-21)	Hakenflasche	Bottom hook block
	32 320 12 50 0	1	630 kg	2/1	(Pos.5-21)		
5	32 325 01 01 0	2				Tragschild	Side cheek
7	32 325 00 14 0	1				Achse	Axle
8	32 240 00 53 0	1				Kettenrolle	Sprocket wheel
9	561 068 0	2	WC14DU			DU-Anlaufscheibe	DU-Disc
11	500 182 0	2	M8x30		DIN 912-8.8	Zyl-Schraube	Socket head cap screw
12	506 459 0	2	8		DIN 7980	Federring	Spring washer
13	506 282 0	2	M8		DIN 934	Skt-Mutter	Hexagonal nut
15	33 320 00 52 0	1			(Pos.16)	Lasthaken	Load hook
16	02 320 50 56 0	1				Lasthakensicherung	Safety catch
18	02 325 07 45 0	2	500 kg			Traglastschild	S.W.L.-sign
	33 325 28 45 0	2	630 kg				
18.1	507 831 0	8	3x5			Blindniet	Blind rivet
19	03 335 11 43 0	2				Firmenschild	Name plate
19.1	507 831 0	4	3x5			Blindniet	Blind rivet
21	32 325 00 21 0	1				Pufferplatte	Buffer
25	32 320 01 27 0	1				Kettenanschlagfuß	Chain stop
30	331 005 9	4x12			1)	Kette	Chain
	331 945 9	4x12			1)		

1) Bitte Länge angeben.

1) Please state length



US-G10



70001

Pos	Teil-Nummer Part-Number	Stück Piece	Beschreibung Description	Benennung	Designation
1	31 240 11 20 0	2	(Pos.5+10)	Fahrwerkschild	Carriage side plate
5	01 250 00 41 0	4	B50 (Pos.7+8)	Laufrolle	Wheel
7	560 823 0	4	6002-2Z DIN 625	Rillenkugellager	Grooved ball bearing
8	506 256 0	4	32x1,2 DIN 472	Sicherungsring	Locking ring
10	506 093 0	4	15x1 DIN 471	Sicherungsring	Locking ring
20	31 245 14 01 0	1	1) 42 mm-64 mm	Aufhängebolzen	Suspension bolt
	31 245 15 01 0	1	1) 66 mm-110 mm		
	31 245 16 01 0	1	1) 113 mm-154 mm		
	31 245 17 01 0	1	1) 160 mm-180 mm		
22	506 845 0	2	B28 DIN 125	Scheibe	Disc
	506 119 0	2	28 ISO 8738		
23	507 128 0	2	SW28	Spengring	Spring ring
25	03 245 00 03 0		x)	Abstandsring	Spacer ring
30	506 004 0	2	M20x1,5 DIN 935-8	Kronenmutter	Castellated nut
31	504 053 0	2	4x40 DIN 94	Splint	Cotter pin

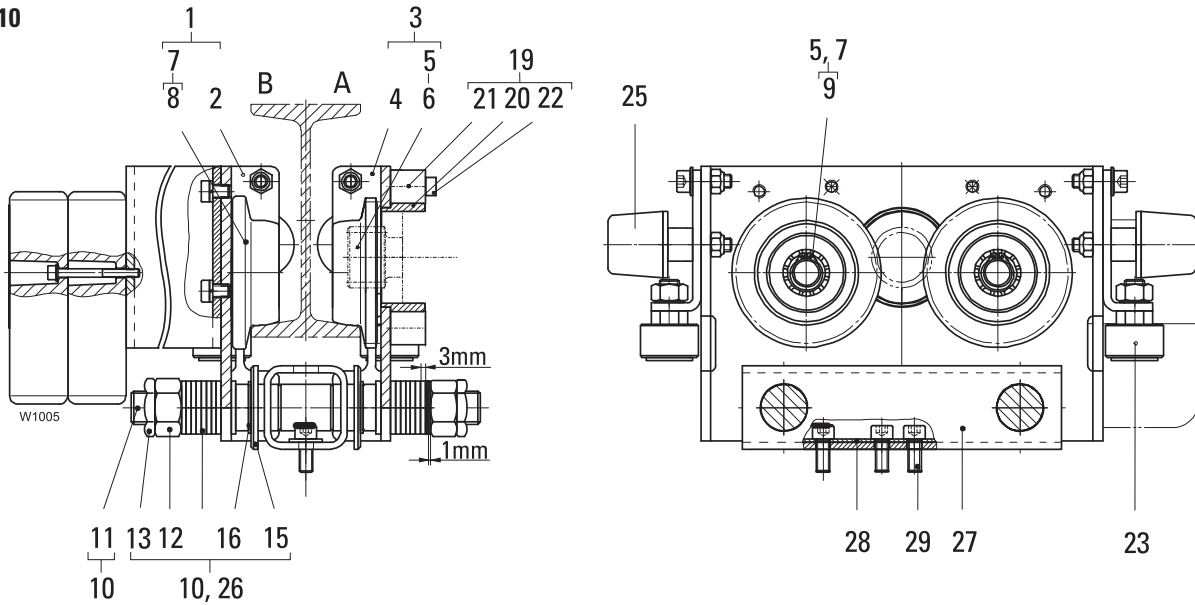
1) Flanschbreite
x) Stückzahl nach Bedarf

1) Flange width
x) Quantity as required



Originalteile
Original parts
ST05, STD05

KFN-10



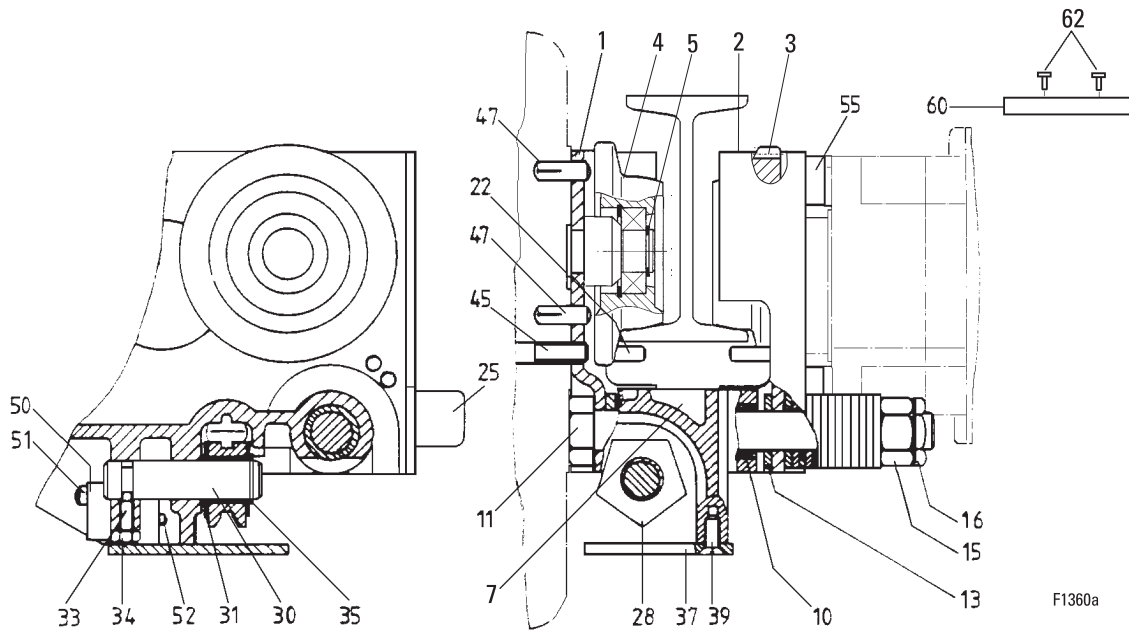
Pos	Teil-Nummer Part-Number	Stück Piece	Beschreibung Description		Benennung	Designation
1	22 240 05 20 0	1	B63	(Pos.2+7)	Fahrwerkschild kompl.	Carriage side plate compl.
2	1			Fahrwerkschild	Carriage side plate
3	22 240 06 20 0	1	A63	(Pos.4+5)	Fahrwerkschild kompl.	Carriage side plate compl.
4	1			Fahrwerkschild	Carriage side plate
5	02 250 01 64 0	2	A63	(Pos.6+9)	Laufrolle-Set	Wheel set
6	2			Laufrolle	Wheel
7	02 250 00 64 0	2	B63	(Pos.8+9)	Laufrolle-Set	Wheel set
8	2			Laufrolle	Wheel
9	4	17x1	DIN 471	Sicherungsring	Locking ring
10	22 240 14 16 0	1	58 mm - 110 mm	1)	Aufhängebolzen-Set	Suspension bolt set
	22 240 15 16 0	1	113 mm - 154 mm	1)		
	22 240 16 16 0	1	155 mm - 193 mm	1)		
	22 240 17 16 0	1	200 mm - 240 mm	1)		
	22 240 18 16 0	1	260 mm - 300 mm	1)		
11	2			Aufhängebolzen	Suspension bolt
12	4	M20	ISO 4032	Skt-Mutter	Hexagonal nut
13	4	M20	DIN 7967	Sicherungsmutter	Locking nut
14	40	32/21/3		Abstandsring	Spacer ring
15	4	B 28	DIN 125	Scheibe	Disc
16	4	SW 28		Sprengring	Spring ring
19	51 250 00 64 0	1		(Pos.20-22)	Fahrwerk-Motoranbau-Set	Trolley motor assembly set
20	1			Bundbuchse	Bushing
21	4	20/10/21		Buchse	Bushing
22	4	M8 x 35 8.8 Zn	DIN 6912	Zyl. Schraube	Socket head cap screw
	4	S8 vz		Sicherungs-scheibe	Locker washer
23	22 240 06 58 0	1			Führungsrollenanbau komplett	Guide roller attachment compl.
25	22 240 01 23 0	4			Puffer	Buffer
26	22 240 15 64 0	1		(Pos.12-16)	Fahrwerk-Schrauben-Set	Trolley screw set
27	22 240 11 27 0	1		(Pos.28+29)	Aufhängung	Suspension
28	1			Verstärkungsblech	Plate
29	3	EE-M8 x 20St		Schraube	Screw

1) Flanschbreite

1) Flange width



KE-T

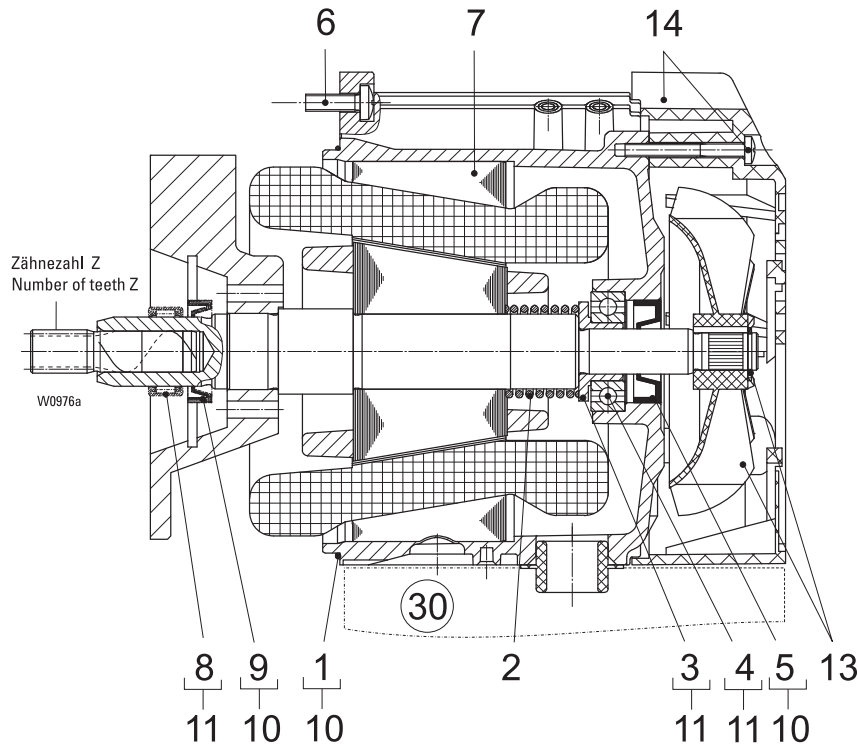


Pos	Teil-Nummer Part-Number	Stück Piece	Beschreibung Description	Benennung	Designation
1	32 240 07 20 0	1		Fahrwerkschild	Carriage side plate
2	32 240 06 20 0	1			
3	02 250 01 40 0	2	A63	Laufrolle	Wheel
4	02 250 01 41 0	2	B63	Laufrolle	Wheel
5	506 318 0	4	17x1	Sicherungsring	Locking ring
7	32 242 02 16 0	1		Aufhängeteil	Suspension part
10	32 245 06 02 0	2	62 mm	Abstandsrohr	Spreader tube
	32 245 07 02 0	2	110 mm		
	32 245 08 02 0	2	161 mm		
11	500 316 0	2	M16x140	Skt-Schraube	Hexaon head cap screw
	500 806 0	2	M16x190		
	500 809 0	2	M16x240		
13	507 861 0	12	1mm	Paßscheibe	Adjusting washer
	507 055 0	26	3mm	Scheibe	Disc
15	506 357 0	4	M16	Skt-Mutter	Hexagonal nut
16	506 210 0	4	M16	Sicherungsmutter	Locking nut
18	32 242 02 82 0	1		Verstärkungsblech	Reinforcement plate
19	505 941 0	3	M8x20	Zyl-Schraube	Socket head cap screw
22	504 133 0	4	6x30	Zyl-Stift	Pin
25	32 242 00 81 0	4		Gummipuffer	Rubber buffer
28	32 240 00 53 0	1		Kettenrolle	Sprocket wheel
30	32 242 00 14 0	1		Achse	Axle
31	561 068 0	2	WC15DU	DU-Anlaufscheibe	DU-disk
33	503 968 0	1	M6x20	Gewindestift	Threaded pin
34	506 281 0	1	M6	Skt-Mutter	Hexagonal nut
35	506 094 0	1	16x1	Sicherungsring	Locking ring
37	32 242 01 18 0	1		Führungsplatte	Guide plate
39	505 942 0	3	M6x16	Schraube	Screw
45	501 054 0	1	M8x130	Zyl-Schraube	Socket head cap screw
47	504 099 0	2	8x20	Kerbstift	Dowel grooved pin
50	32 242 02 55 0	1		Sicherungsplatte	Locking plate
51	505 917 0	1	CM5x16	Schraube	Screw
52	32 322 10 92 0	1		Aufhängebolzen	Bolt
55	43 242 01 52 0	4		Buchse	Bushing
60	32 322 02 25 0	1		Gegengewicht	Counter weight
62	505 917 0	4	CM5x16	Schraube	Screw



Originalteile
Original parts
ST05, STD05

A04S



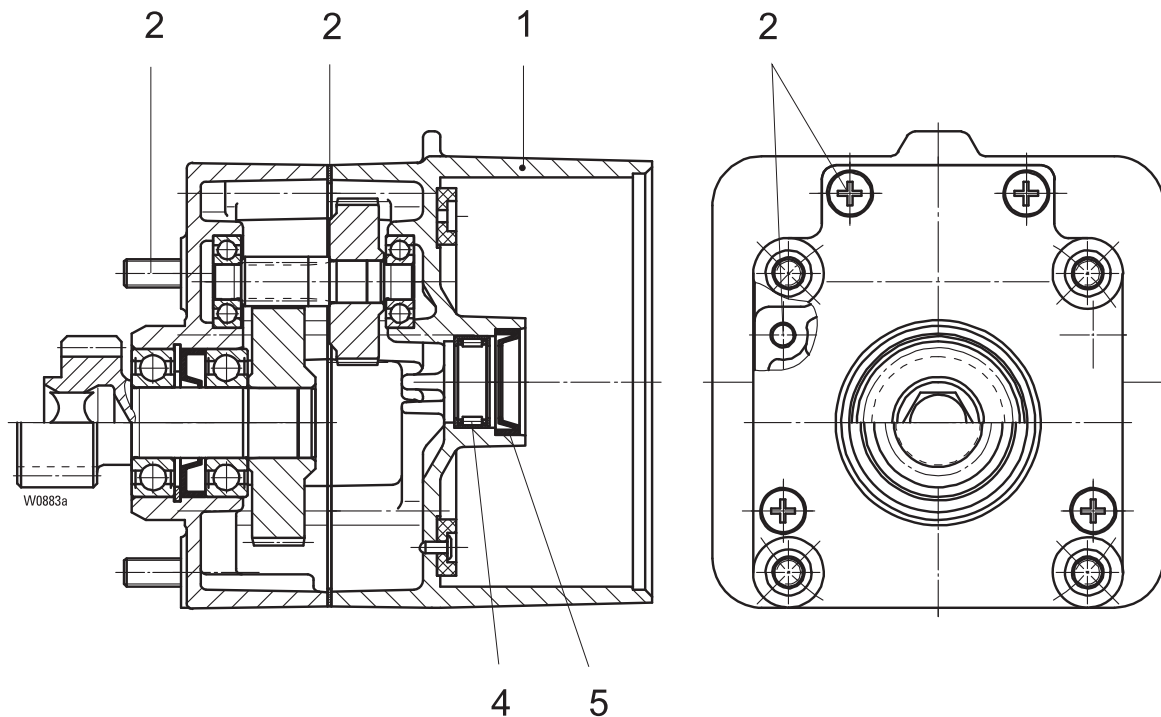
Pos	Teil-Nummer Part-Number	Stück Piece	Beschreibung Description	Benennung	Designation	
	34 330 66 11 9	1	2A04 S	1) (Pos.1-7) Z=11	Motor	Motor
	34 330 65 11 9	1	2A04 S	1) (Pos.1-7) Z=13		
	34 330 64 11 9	1	2A04 S	1) (Pos.1-7) Z=15		
	34 330 63 11 9	1	2A04 S	1) (Pos.1-7) Z=19		
	34 330 73 11 9	1	2/8A04 S	1) (Pos.1-7) Z=11		
	34 330 74 11 9	1	2/8A04 S	1) (Pos.1-7) Z=13		
	34 330 72 11 9	1	2/8A04S	1) (Pos.1-7) Z=15		
	34 330 71 11 9	1	2/8A04S	1) (Pos.1-7) Z=19		
	34 330 69 11 9	1	4/A04S	1) (Pos.1-7) Z=13		
	34 330 67 11 9	1	4/A04S	1) (Pos.1-7) Z=19		
1	1	116x1,5		Runddichtring	Round sealing ring
2	34 331 01 94 0	1			Druckfeder	Pressure spring
3	1			Lagerbuchse	Bushing
4	1	6003-2RS		Rillenkugellager	Grooved ball bearing
5	1	13x30x8		Wellendichtring	Shaft seal
6	4	5x16	DIN 7500	Schraube	Screw
7	1			Sator	Stator
8	1			Nadelhülse	Needle bush
9	1	20x30x7		Wellendichtring	Shaft seal
10	34 330 00 64 0	1		(Pos.1,5,9)	Motor-Dichtung-Set	Motor seal set
11	34 330 01 64 0	1		(Pos.3,4,8)	Motor-Lager-Set	Motor bearing set
13	34 330 00 17 0	1			Lüfterrad-Set	Fan wheel set
14	34 330 00 19 0	1			Lüfterhaube-Set	Fan cowling set
30				2)	Gerätekasten	Terminal box

1) Bitte Betriebsspannung und Frequenz angeben.
2) siehe Abschnitt Steuerungen

1) Please state operating voltage and frequency.
2) see section controls



Getriebe / gear



Pos	Teil-Nummer Part-Number	Stück Piece	Beschreibung Description	Benennung	Designation		
	51 250 08 29 0	1	SU-A 13 4. 110 (Pos.1,2)	Getriebe komplett	Gear complete		
	51 250 09 29 0	1	SU-A 13 4. 108 (Pos.1,2)				
	51 250 10 29 0	1	SU-A 13 4. 106 (Pos.1,2)				
	51 250 11 29 0	1	SU-A 13 4. 104 (Pos.1,2)				
	51 250 28 29 0	1	SU-A 13 4. 222 (Pos.1,2)				
	51 250 29 29 0	1	SU-A 13 4. 220 (Pos.1,2)				
	51 250 30 29 0	1	SU-A 13 4. 218 (Pos.1,2)				
	51 250 31 29 0	1	SU-A 13 4. 216 (Pos.1,2)				
	51 250 32 29 0	1	SU-A 13 4. 214 (Pos.1,2)				
	51 250 33 29 0	1	SU-A 13 4. 212 (Pos.1,2)				
	51 250 12 29 0	1	SU-A 14 4. 110 (Pos.1,2)				
	51 250 13 29 0	1	SU-A 14 4. 108 (Pos.1,2)				
	51 250 14 29 0	1	SU-A 14 4. 106 (Pos.1,2)				
	51 250 15 29 0	1	SU-A 14 4. 104 (Pos.1,2)				
	51 250 34 29 0	1	SU-A 14 4. 222 (Pos.1,2)				
	51 250 35 29 0	1	SU-A 14 4. 220 (Pos.1,2)				
	51 250 36 29 0	1	SU-A 14 4. 218 (Pos.1,2)				
	51 250 37 29 0	1	SU-A 14 4. 216 (Pos.1,2)				
	51 250 38 29 0	1	SU-A 14 4. 214 (Pos.1,2)				
	51 250 39 29 0	1	SU-A 14 4. 212 (Pos.1,2)				
1	51 250 79 37 0	1	SU-A 1 4. 1..			Getriebegehäuse mit Bremsb.	Gear box with brake lining
	51 250 78 37 0	1	SU-A 1 4. 2..				
2	51 250 01 64 0	1				Getriebe-Dichtung Set	Gear seal set
4	1	HK2010 1)			Nadelhülse	Needle bush
5	1	20x30X7 2)			Wellendichtring	Shaft seal

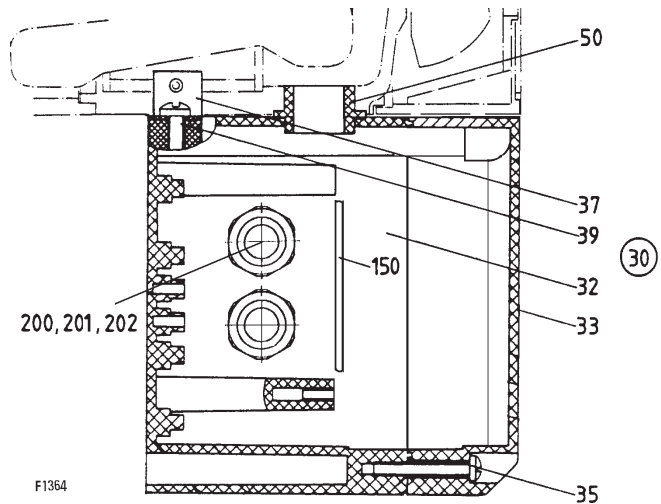
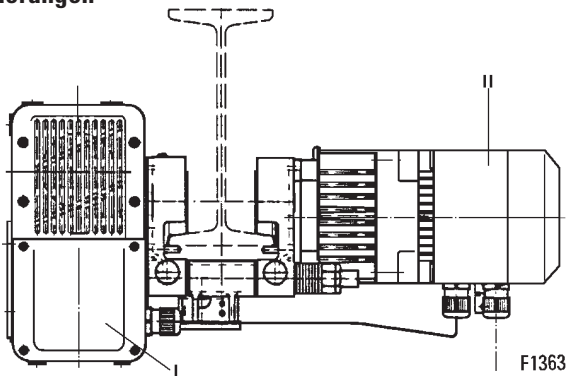
1) siehe Pos.11 Seite 10
2) siehe Pos.10 Seite 10

1) see pos.11 page 10
2) see pos.10 page 10



Originalteile
Original parts
ST05, STD05

Steuerungen



	*1	*2
01	1	-
02	2	-
03	1	1
04	2	1
05	1	2
06	2	2

*1) Anzahl Geschw. Heben
*2) Anzahl Geschw. Fahren

*1) No. of lifting speeds
*2) No. of travel speeds

Pos.30

Steuerung Control	angebaut an mounted on	Ausführung Execution	Teil-Nummer Part-Number	(Pos.)
Direktsteuerung Direkt control	I	01 - 06	32 320 65 95 0	32-202
	II	03 - 06	32 320 66 95 0	32-202

Steuerung Control	angebaut an mounted on	Ausführung Execution	Anschlussspannung Supply voltage	Steuerspannung Control current	Teil-Nummer Part-Number	(Pos.)
Schützsteuerung Contactor control	I	01 + 02	380..415V, 500V	24V, 42V, 230V	32 320 02 95 0	32-39, 200 - 202
			230/380..415V	48V	32 320 07 95 0	32-39, 200 - 202
			208, 230/460V	115V	32 320 07 95 0	32-39, 200 - 202
	II	03 - 06	380..415V, 500V	24V, 42V, 230V	32 320 01 95 0	32-39, 200 - 202
			230, 380..415V	48V	32 320 09 95 0	32-39, 200 - 202
			208, 230, 460V	115V	32 320 09 95 0	32-39, 200 - 202

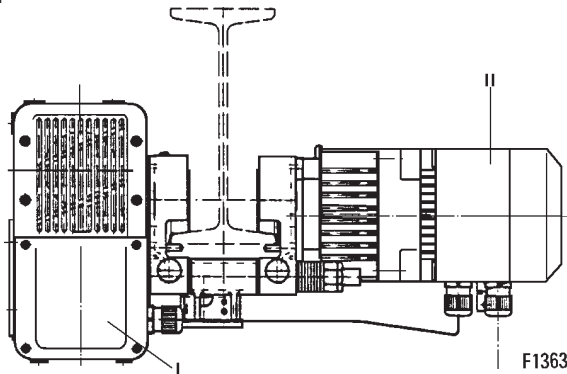
Pos	Teil-Nummer Part-Number	Stück Piece	Beschreibung Description	Benennung Designation
32	32 329 00 20 0	1		Gerätekasten Terminal box
33	32 329 01 21 0	1	24V, 42V, 230V	Gerätekastendeckel Box cover
	32 329 04 21 0	1	48V, 115V	
35	505 933 0	4	4x30	Plastite-Linsenschraube Plastite-lenshead screw
37	32 329 00 83 0	4		Befestigungswinkel Fastening angle
39	505 937 0	8	4x10	Plastite-Linsenschraube Plastite-lenshead screw
50	32 329 00 80 0	1		Durchführungsstülle Wire protecting sleeve
150	32 320 12 98 0	1	I	Montageplatte Assembly plate
	51 250 00 98 0	1	I	
	51 250 01 98 0	1	I	
	32 320 12 98 0	1	II	
	32 320 13 98 0	1	II	
200	519 213 0		Pg16 x)	Kabelverschraubung Conduit gland
201	518 860 0		20x2 x)	Runddichtring Round sealing ring
202	518 928 0		Pg 16 x)	Gegenmutter Counter nut

x) Stückzahl nach Bedarf

x) Quantity as required



Steuerungen



	*1	*2
01	1	-
02	2	-
03	1	1
04	2	1
05	1	2
06	2	2

*1) Anzahl Geschw. Heben
*2) Anzahl Geschw. Fahren

*1) No. of lifting speeds
*2) No. of travel speeds

Schützsteuerung Contactor control

Gerätesatz I
Control set I

Ausführung Execution	Anschlußspannung Supply voltage	Steuerspannung Control current	Teil-Nummer Part-Number
01, 03, 05 02, 04, 06	380 - 415 V	24 V	32 320 35 91 0 32 320 41 91 0
01, 03, 05 02, 04, 06	380 - 415 V	42 V	32 320 36 91 0 32 320 42 91 0
01 03, 05 02 04, 06	230/380 - 415 V	48 V	32 320 65 91 0 32 320 67 91 0 32 320 66 91 0 32 320 68 91 0
01 03, 05 02 04, 02	208,230/460	115V	32 320 59 91 0 32 320 61 91 0 32 320 60 91 0 32 320 62 91 0
01, 03, 05 02, 04, 06	380 - 415 V	230 V	32 320 38 91 0 32 320 44 91 0
01, 03, 05 02, 04, 06	500 V	42 V	32 320 39 91 0 32 320 45 91 0
01, 03, 05 02, 04, 06	500 V	230 V	32 320 40 91 0 32 320 46 91 0

Gerätesatz II
Control set II

Ausführung Execution	Anschlußspannung Supply voltage	Steuerspannung Control current	Teil-Nummer Part-Number
03, 04 05, 06	380 - 415 V	24 V	32 320 47 91 0 32 320 53 91 0
03, 04 05, 06	380 - 415 V	42 V	32 320 48 91 0 32 320 54 91 0
03, 04 05, 06	230/380 - 415 V	48 V	32 320 65 91 0 32 320 66 91 0
03, 04 05, 06	208,230/460	115V	32 320 59 91 0 32 320 60 91 0
03, 04 05, 06	380 - 415 V	230 V	32 320 50 91 0 32 320 56 91 0
03, 04 05, 06	500 V	42 V	32 320 48 91 0 32 320 54 91 0
03, 04 05, 06	500 V	230 V	32 320 50 91 0 32 320 56 91 0



STD 05

Abweichende Teile: Getriebe

Parts which differ: Gear

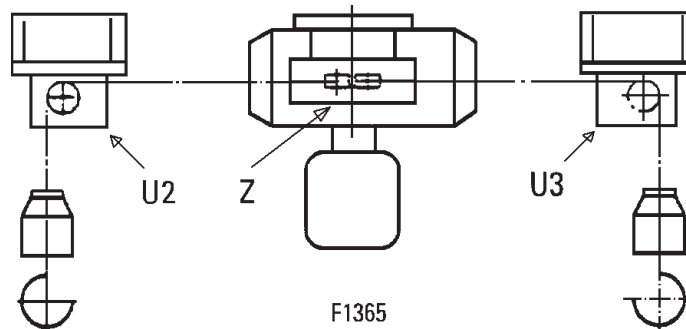
Pos	Teil-Nummer Part-Number	Stück Piece	Beschreibung Description	Benennung	Designation
110	32 320 50 30 0	1	(Pos.112-125)	Kettentrieb	Chain drive
112	32 324 02 16 0	1		Kettenuß	Sprocket wheel
114	506 890 0	1	14x1	Sicherungsring	Locking ring
115	32 324 00 44 0	2		Auswerfer	Ejector
	32 324 01 44 0	2			
116	32 324 01 30 0	1		Kettenführung	Chain guide
	32 324 02 30 0	1			
	32 324 03 30 0	1			
	32 324 04 30 0	1			
118	32 324 02 51 0	4		Distanzrohr	Distance pipe
120	505 931 0	4	CM6x45	Schraube	Screw
125	32 322 00 83 0	1	1) DIN 7500	Befestigungswinkel	Fastening angle

1) Ausführung TH auf Anfrage

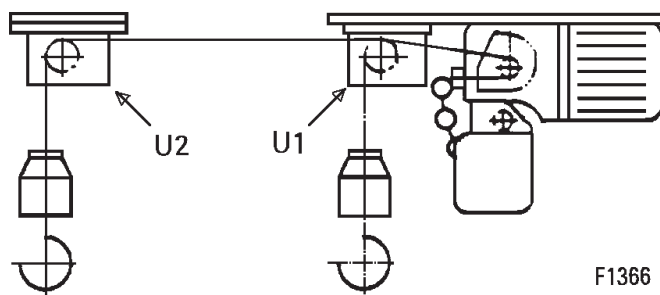
1) Execution TH on request

Einsatz der Umlenkrollenböcke
Mounting sheave supports

Ausführung Z
Design

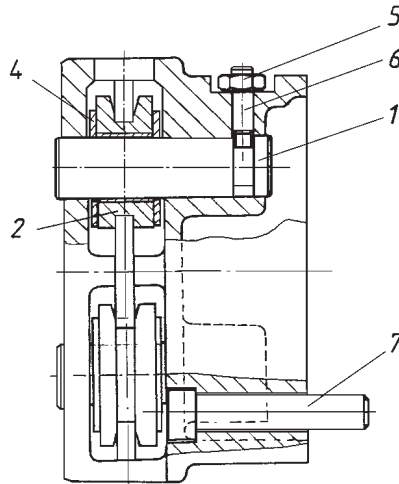


Ausführung E
Design





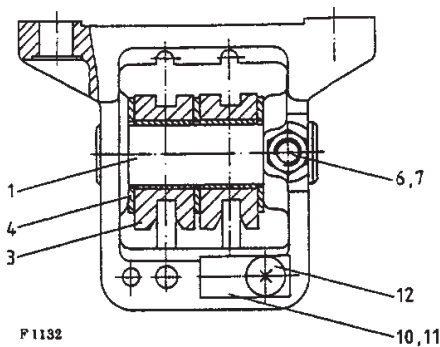
Z



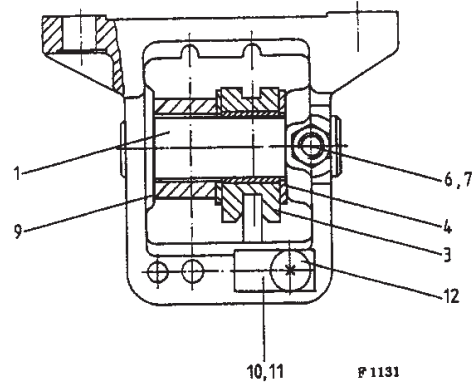
Pos	Teil-Nummer Part-Number	Stück Piece	Beschreibung Description	F1357 Benennung	Designation
	32 320 50 25 0	1	Z (Pos.1-7)	Umlenkrollenbock	Deflection pulley frame
1	32 322 00 14 0	2		Achse	Axle
2	32 240 00 53 0	2		Kettenrolle	Chain pulley
4	561 068 0	4		DU-Anlaufscheibe	DU-disk
5	503 968 0	2	M6x20 45H DIN 915	Gewindestift	Threaded pin
6	506 281 0	2	M6 DIN 934	Skt-Mutter	Hexagonal nut
7	505 943 0	3	M8x45	Zyl-Schraube	Socket head cap screw

U1

U2, U3



F 1132



10,11

F 1131

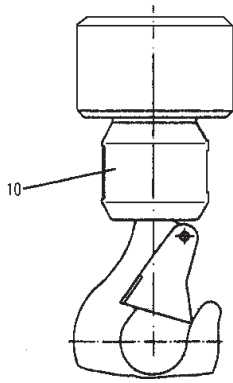
Pos	Teil-Nummer Part-Number	Stück Piece	Beschreibung Description	Benennung	Designation
	32 320 46 25 0	1	U1 2/2-2 (Pos.1-7)	Umlenkrollenbock	Deflection pulley frame
	32 320 47 25 0	1	U1 4/2-2 (Pos.1-12)		
	32 320 48 25 0	1	U2 2/2-2 (Pos.1-9)	Umlenkrollenbock	Deflection pulley frame
	32 320 49 25 0	1	U2 4/2-2 (Pos.1-12)		
	32 320 44 25 0	1	U3 2/2-2 (Pos.1-9)	Umlenkrollenbock	Deflection pulley framme
	32 320 45 25 0	1	U3 4/2-2 (Pos.1-12)		
1	32 322 00 14 0	1		Achse	Axle
3	32 240 00 53 0	1	U2, U3	Kettenrolle	Chain pulley
	32 240 01 53 0	2	U1		
4	561 068 0		x)	DU-Anlaufscheibe	DU-disc
6	503 968 0	1	M6x20 45H	Gewindestift	Threaded pin
7	506 281 0	1	M6	Skt-Mutter	Hexagonal nut
9	33 322 01 51 0	1		Buchse	Bushing
10	32 322 10 92 0	1		Aufhängebolzen	Suspension bolt
11	32 242 02 55 0	1		Sicherungsplatte	Locking plate
12	505 917 0	1	CM5x16	Schraube	Screw

x) Stückzahl nach Bedarf

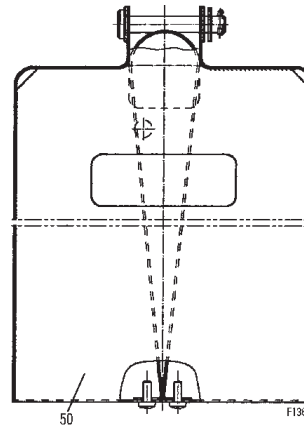
x) Qunatity as required



Originalteile
Original parts
ST05, STD05



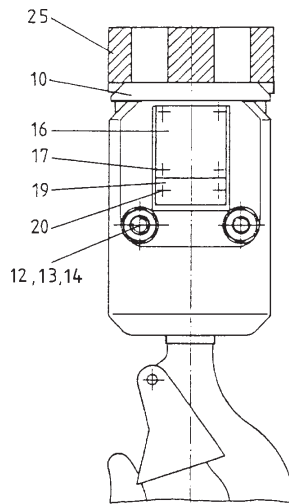
F1369



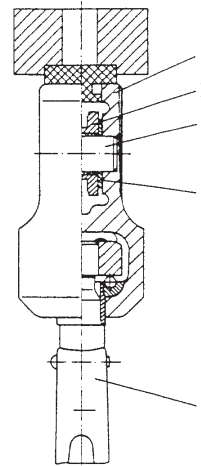
50

F1368

Pos	Teil-Nummer Part-Number	Stück Piece	Beschreibung Description	Benennung	Designation
10	32 320 11 59 0	1	- 63 kg	Hakengeschirr	Bottom hook block
	32 320 05 59 0	1	-125 kg		
50	32 320 56 26 0	1	2x3,5 m	Kettenspeicher	Chain box
	32 320 57 26 0	1	2x7,5 m		
	32 320 58 26 0	1	2x10 m		



F 1129

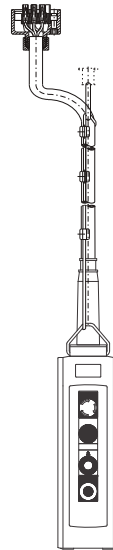


Pos	Teil-Nummer Part-Number	Stück Piece	Beschreibung Description	Benennung	Designation
	32 320 01 50 0	1	(Pos.1-25)	Hakenflasche	Bottom hook block
1	32 325 01 01 0	2		Tragschild	Side cheek
3	32 240 00 53 0	1		Kettenrolle	Chain pulley
4	32 325 00 14 0	1		Achse	Axle
5	561 068 0	2		DU-Anlaufscheibe	DU-disc
7	33 320 00 52 0	1		Lasthaken	Load hook
10	32 325 00 21 0	1		Pufferplatte	Buffer
12	500 182 0	2	M8x30	Zyl-Schraube	Socket head cap screw
13	506 459 0	2	8	Federring	Spring washer
14	506 282 0	2	M8	Skt-Mutter	Hexagonal nut
16	03 335 11 43 0	2		Firmenschild	Name plate
17	507 831 0	8	3x5	Blindniet	Blind rivet
19	02 325 02 45 0	2	-250 kg	Traglastschild	S.W.L.-sign
	02 325 07 45 0	2	-500 kg		
20	507 831 0	4	3x5	Blindniet	Blind rivet
25	33 325 03 25 0	1		Zusatzgewicht	Weight



Standardsteuergerät / Standard Control switch

Typ Type	Teil-Nummer Part-Number	
STH 2109-01	*	17 390 50 21 9
STH 2109-08	*	17 390 48 21 9
STH 2209-07	*	17 390 47 21 9
STH 2209-00	*	17 390 46 21 9
STH 2209-05	*	17 390 45 21 9
STH 2209-16	*	17 390 44 21 9
STH 6102-003	*	17 390 87 21 9
STH 6102-009	*	17 390 84 21 9
STH 1202-006	*	17 390 77 21 9
STH 1202-028	*	17 390 73 21 9
STH 1202-014	*	17 390 72 21 9
STH 1202-021	*	17 390 71 21 9



* Bei Bestellung bitte Steuerkabellänge angeben.

* When ordering please state length of control cable.

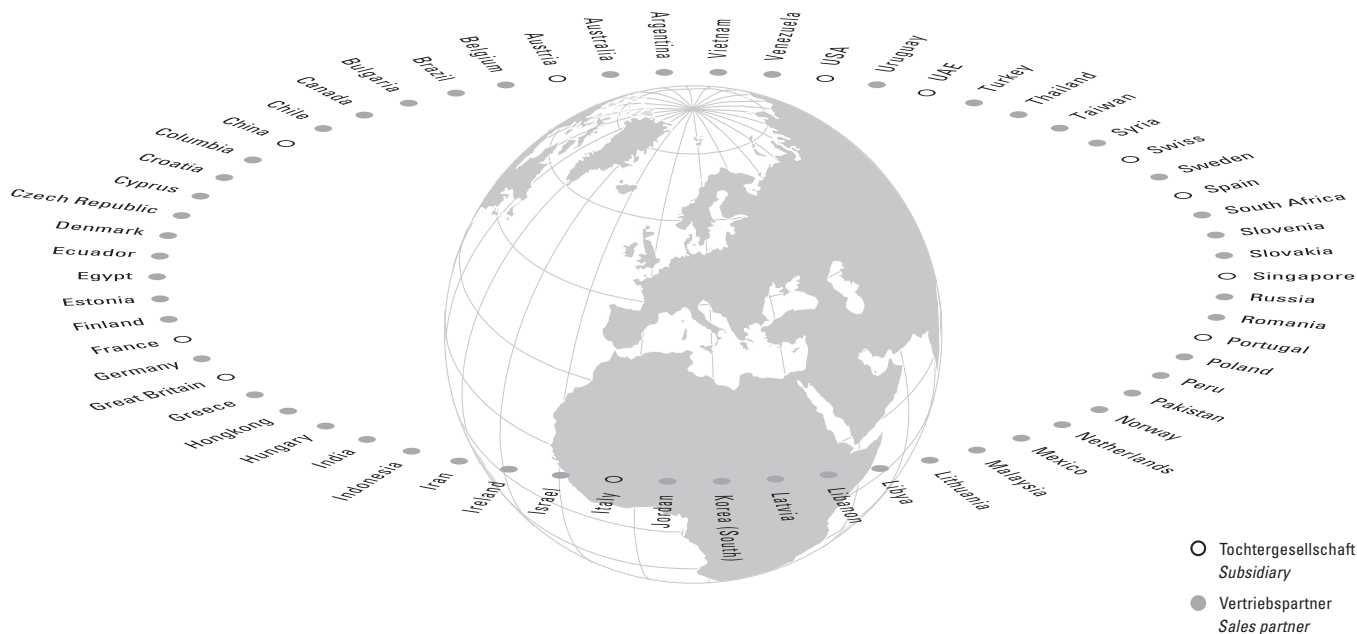
Sondersteuergeräte: Bitte Typ angeben.

Special control pendants: Please state type when ordering.



Originalteile
Original parts
ST05, STD05





○ Tochtergesellschaft
Subsidiary
● Vertriebspartner
Sales partner

○ **Tochtergesellschaft/Subsidiary**

Austria
Steyregg
Tel +43 732 641111-0
Fax +43 732 641111-33
office@stahlcranes.at

Great Britain
Birmingham
Tel +44 121 7676400
Fax +44 121 7676485
info@stahlcranes.co.uk

Portugal
Lissabon
Tel +351 21 44471-60
Fax +351 21 44471-69
ferrometal@ferrometal.pt

Switzerland
Däniken
Tel +41 62 82513-80
Fax +41 62 82513-81
info@stahlcranes.ch

China
Shanghai
Tel +86 21 6257 2211
Fax +86 21 6254 1907
service_cn@stahlcranes.cn

India
Chennai
Tel +91 44 4352-3955
Fax +91 44 4352-3957
indiasales@stahlcranes.in

Singapore
Singapore
Tel +65 6271 2220
Fax +65 6377 1555
sales@stahlcranes.sg

United Arab Emirates
Dubai
Tel +971 4 805-3700
Fax +971 4 805-3701
info@stahlcranes.ae

France
Paris
Tel +33 1 39985060
Fax +33 1 34111818
info@stahlcranes.fr

Italy
S. Colombano
Tel +39 0185 358391
Fax +39 0185 358219
info@stahlcranes.it

Spain
Madrid
Tel +34 91 484-0865
Fax +34 91 490-5143
info@stahlcranes.es

USA
Charleston, SC
Tel +1 843 767-1951
Fax +1 843 767-4366
sales@stahlcranes.us

● **Vertriebspartner/Sales partner**

Die Adressen von über 100 Vertriebspartnern weltweit finden Sie im Internet auf www.stahlcranes.com unter Kontakt.
You will find the addresses of over 100 sales partners on the Internet at www.stahlcranes.com under Contact.

Россия ООО "КранШталь" 109451, г.Москва, ул. Верхние поля, д.28
тел./факс: +7 495 2253788 +7 495 9214517 info@stahlcranes.ru

➔ www.kranstahl.ru ➔ www.servis-kran.ru
➔ www.tali-market.ru ➔ www.stahlcranes.ru

