

ООО «КранШталь» Официальный представитель STAHL Crane Systems GmbH в России

ООО «КранШталь»



**Крановая техника –
модульная, гибкая, мощная**

Тел./факс: +7 (495) 225 37 88

e-mail: info@stahlkranes.ru

www.stahlkranes.ru
www.tali-market.ru

www.kranstahl.ru
www.servis-kran.ru

STAHL
CraneSystems 

Крановая техника STAHL CraneSystems _ гарантия высшего качества

- 4 Цепная таль ST грузоподъемностью до 5.000 кг – самая современная и надежная конструкция во всем мире. Важной новинкой является запатентованный подвес.
- 5 Имеются однорельсовые тележки KE с канатными тельферами серии SH грузоподъемностью до 16.000 кг.
- 6 Имеется цепная таль ST взрывобезопасной конструкции двух типоразмеров грузоподъемностью до 5.000 кг.



- 1 Производство бумаги _ На двухбалочном мостовом кране грузоподъемностью 30.000 кг установлены три канатных тельфера. Внешние канатные тельферы обеспечивают плавное передвижение каната, средний канатный тельфер в ходе операции зацепления отвечает за требуемый поворот рулонов бумаги.
- 2 Автомобильная промышленность _ Инструментальный цех был оснащен двухбалочными мостовыми кранами фирмы STAHL CraneSystems. Краны легкодоступны благодаря пристраиваемым площадкам для техобслуживания.
- 3 Химическая промышленность _ Однобалочный опорный кран грузоподъемностью 5.000 кг управляется во взрывоопасной зоне с помощью радиоуправления. Он перевозит грузы по шахте на разных уровнях.

Индивидуально Вне зависимости от требований, имеющихся у вас в отношении конструкции, пути передвижения или специального управления, с помощью кранов фирмы STAHL CraneSystems и их разнообразных вариантов вы сможете без особого труда, быстро и недорого осуществить перемещение грузов.

- › **Компетентно** _ варианты комплектации, ориентированные на потребителя
- › **Компактно** _ минимальные начальные размеры и эффективное использование высоты имеющихся помещений
- › **Высокопроизводительно** _ ноу-хау и более чем 100-летний опыт создания кранов; главное производство в Германии
- › **Профессионально** _ ведущий мировой производитель взрывобезопасных конструкций
- › **Индивидуально** _ общее планирование и консультирование наших клиентов на местах
- › **Последовательно** _ высокое качество при коротких сроках поставки гарантирует оптимальный выбор комплектующих элементов
- › **Надежно** _ все оборудование, включая взрывозащищенное, сертифицировано в России и имеет разрешение Ростехнадзора на применение



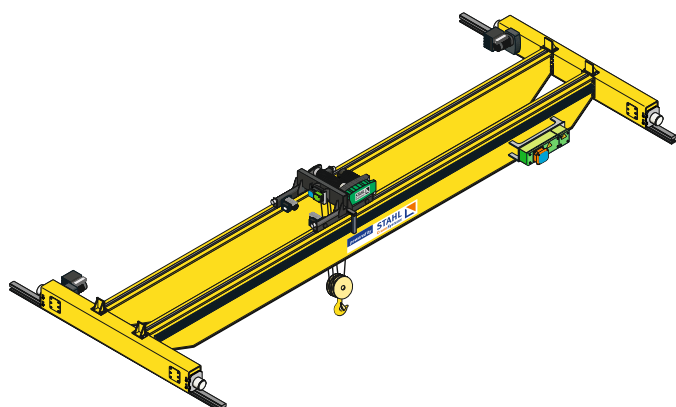
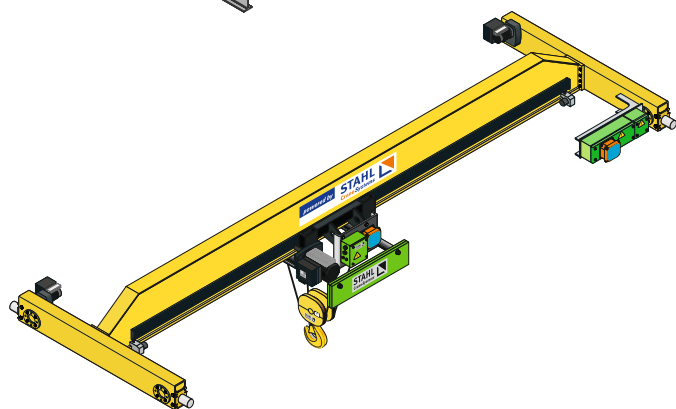
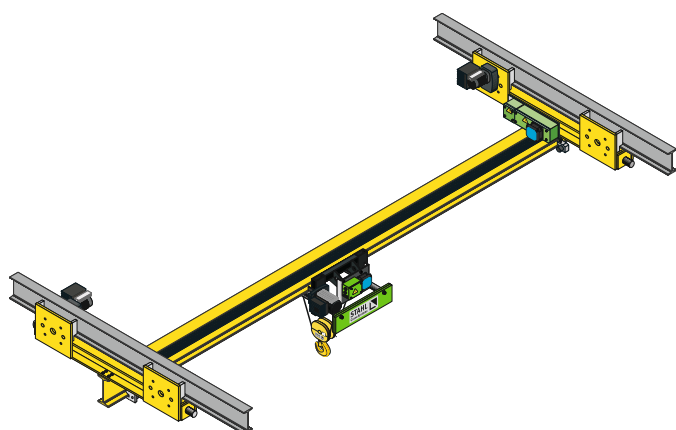
4



5



6



- › **Однобалочный подвесной кран** – Для однобалочного подвесного крана STAHL CraneSystems требуется совсем немного места. Он работает на нижнем поясе кранового пути, вмонтированном непосредственно в потолок, и рассчитан на самое эффективное использование площади.

Тип	Максимальная грузоподъемность	Высота подъема	Подъемный механизм
EH-A	10 т	20 м	Цепная таль до 5 т
EH-B	10 т	20 м	Канатная таль до 10 т

- › **Однобалочный опорный кран** – Однобалочный опорный кран STAHL CraneSystems гибок и легко приспособляем. Он работает на верхнем поясе кранового пути. С его помощью Вы сможете осуществить экономичное и эффективное перемещение материала даже в низких и маленьких цехах.

Тип	Максимальная грузоподъемность	Высота подъема	Подъемный механизм
EL-A	16 т	30 м	Цепная таль до 5 т
EL-B	16 т	30 м	Канатная таль до 16 т
EL-C	10 т	23 м	

- › **Двухбалочный мостовой кран** – двухбалочный мостовой кран STAHL CraneSystems – мощный кран с большой грузоподъемностью. Это двухбалочный мостовой кран грузоподъемностью до 160.000 кг и высотой подъема до 30 м. Большие громоздкие грузы передвигаются с точностью и безопасно.

Тип	Максимальная грузоподъемность	Высота подъема	Подъемный механизм
ZL-A	160 т	30 м	Цепная таль



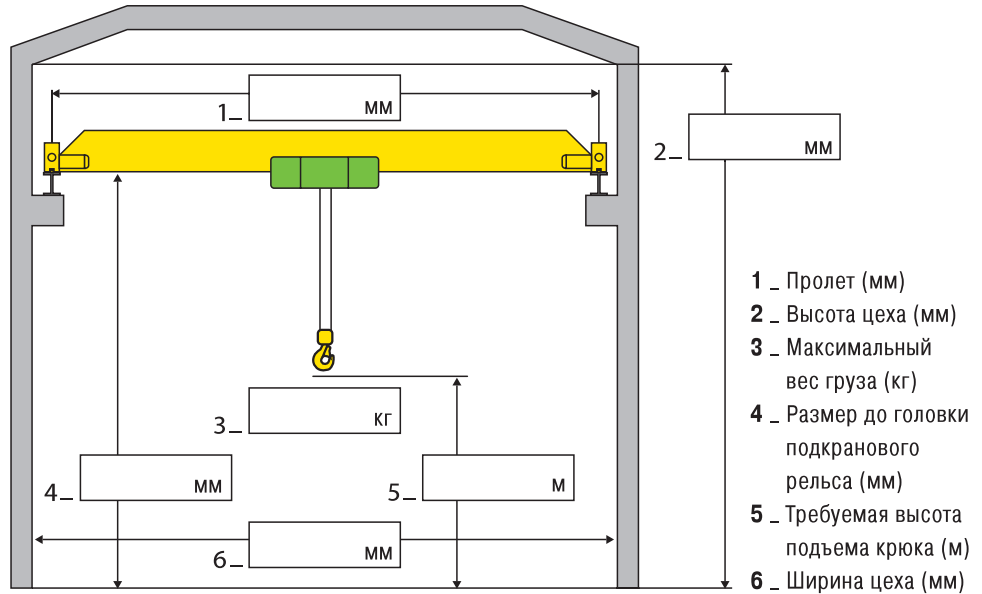
Примеры дополнительных опций

- Радиоуправление с помощью пульта или джойстика
- Ограничитель груза и расчет на долговечность подъемного механизма
- Показания веса груза на цифровом дисплее
- Плавная смена скоростей с помощью регулировки частоты
- Позиционирование крана с помощью световых датчиков
- Комплектация для работы на улице
- Сборка электрооборудования по спецификации заказчика
- Специальные антикоррозийные системы
- Площадка для обслуживания вдоль моста крана



Скопируйте, заполните, отправьте по факсу

Планирование и предложение. Мы с удовольствием поможем подобрать нужный Вам кран. Консультации бесплатны!
Сообщите нам о том, какая техника Вам нужна, и данные о цехе. Скопируйте для этого данную страницу и отправьте ее нам по факсу. Мы незамедлительно ответим!



Кран

- EL, грузоподъемность _____ кг
- EL, грузоподъемность _____ кг
- ZL, грузоподъемность _____ кг

Мы просим

- прислать нам информацию о кранах
- посетить нас для консультации

Подкрановый путь

- уже установленный
- с предлагаемой длиной подкранового пути _____ м
- пролет опоры/подвеса _____ м
- номер подвесной балки (ВхШ) _____ мм
- ширина головки рельса направляющей (ВхШ) _____ мм

_____ Фирма

_____ Контактное лицо

_____ Почтовый ящик/улица

_____ Индекс/Населенный пункт

_____ Телефон

_____ Факс

- ➔ www.stahlkranes.ru
- ➔ www.tali-market.ru
- ➔ www.kranstahl.ru
- ➔ www.servis-kran.ru

ООО «КранШталь», 109451, г. Москва, ул. Верхние поля, д. 28
тел./факс: +7 (495) 225 37 88, e-mail: info@stahlkranes.ru

