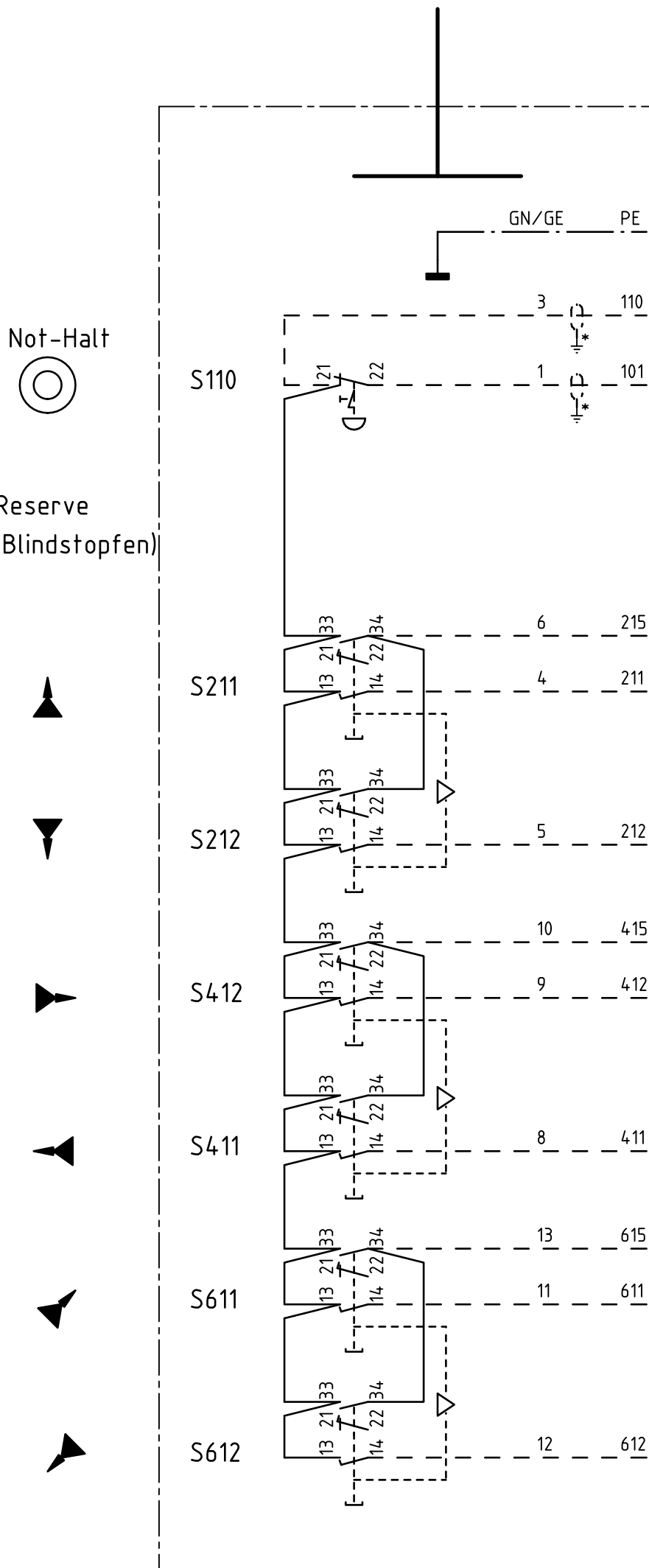



# Geräteverdrahtungsplan

## Wiring diagrams

## Schémas des connexions



Option:   
Not-Halt mit Schloss

\* Anschluss an PE  
im Stecker oder  
in der Steuerung

\* connection to PE  
in plug or in controls

Änderungsdatum: 08.07.10 Bertenrath

	Datum	Name
Bearb.	05.06.02	Stadtm.
Gepr.	06.06.02	Nic.
Freig.	10.06.02	Ripsam
Druck	09.07.2010	

Copyright  
according to  
DIN ISO  
16016

**STAHL**  
CraneSystems

Steuergerät STH 1302-022  
Sach-Nr.: 17 398 28 20 0

Auftr.Nr.

Fabr.Nr.

=  
+  
17 398 28 89 0

Blatt: 1  
von: 1