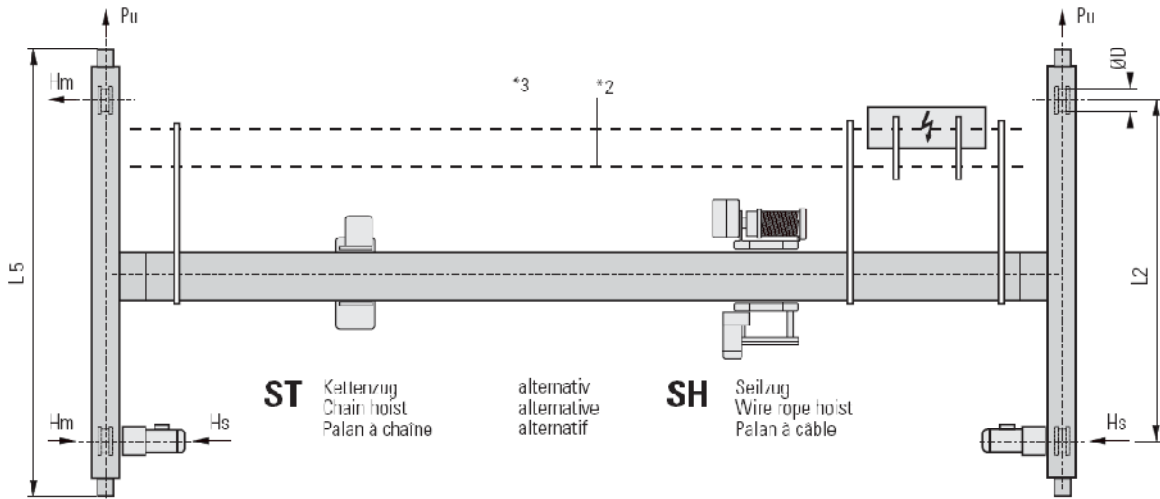
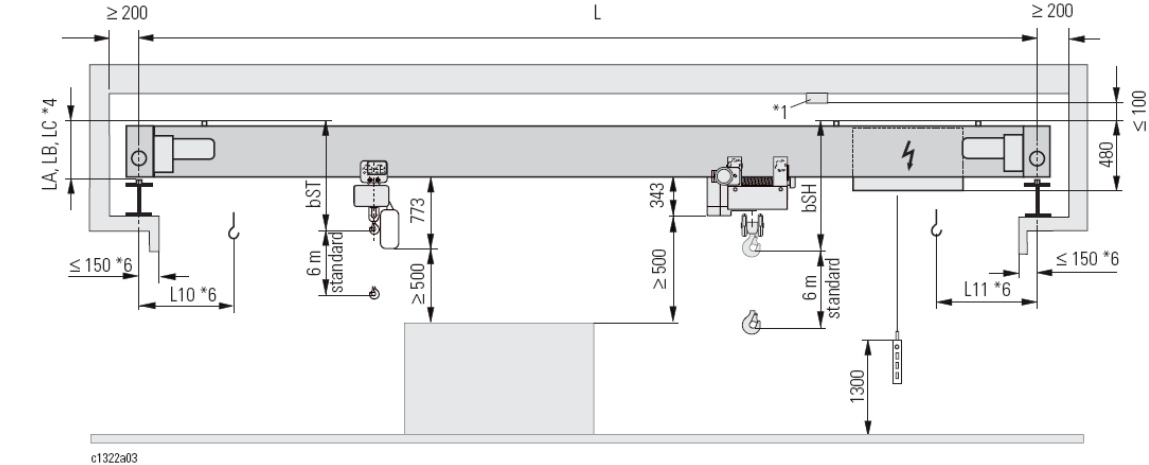
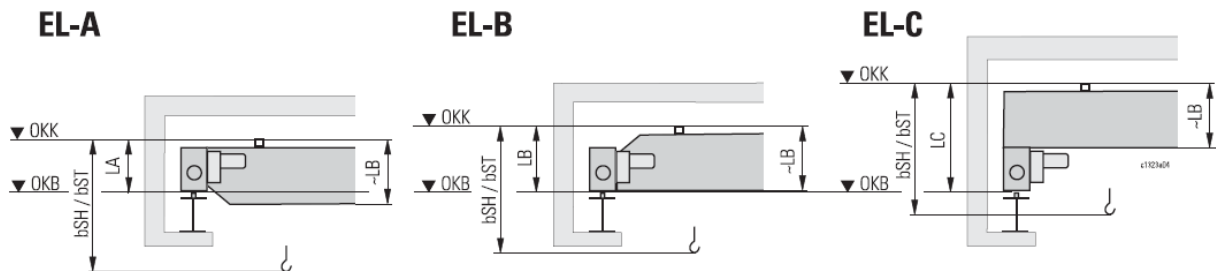


## Кран мостовой однобалочный грузоподъемность 5.000 кг (таль цепная)

Чертеж балки мостового крана:



Тип исполнения мостового крана



Технические характеристики мостового крана с цепной талью:

5.000 kg											Kran mit Kettenzug Crane with chain hoist Pont roulant avec palan à chaîne											ST		R max	R min	Hs	Hm	Pu	ØD*5	
L	L2	L5	LA	LB	LC	EL-A		EL-B + EL-C		bST	Sicoh Seite 69 See page 69 Voir page 69			40 m/ min																
[m]					[mm]	L10 *6	L11 *6	L10 *6	L11 *6																					
...4,8	1250	1782	295	335	566	720	740	615	620	1042	25,1	4,4	7,3	0,6	3,0	125	685													
...7,2				355	606						1062	26,7	4,3	7,8	1,3		3,0	980												
...8,9				375	626						1082	27,7	4,5	8,0	1,9		3,9	1230												
...9,0				395	656						1102	27,9	4,7	8,1	2,0		4,2	1305												
...9,5				395	656						1102	28,1	4,8	8,2	2,2		4,4	1360												
...10,4	1600	2132		455	706						1162	29,1	5,5	7,6	2,2	5,7	1710													
...10,5				415	666						1122	28,8	5,2	7,5	2,1	5,2	1585													
...12,0				455	706						1162	29,8	5,9	7,7	2,7	6,5	1920													
...14,0	2000	2532		505	756						1212	31,3	7,0	7,3	2,9	8,6	2440													
...15,0				555	806						1262	32,3	7,9	7,5	3,3	10,3	2820													
...15,9	2500	3032		555	806						1262	32,6	8,2	6,7	2,9	10,9	2950													
...16,9				605	856						1312	33,7	9,2	6,9	3,3	12,8	3365													
...17,7				605	856						1312	34,1	9,5	7,0	3,5	13,5	3505													
...18,5				700	951						1407	34,9	10,2	7,2	3,8	14,8	3790													
...20,2				3150	3572						335	700	954						1407	36,4	11,6	6,6	3,5	17,8	4385					
...23,1	800	1094	1507			39,1	14,1	7,0	4,3	23,2		5415																		
...23,5	805	1099	1512			40,2	15,2	7,2	4,5	25,7		5665																		
...23,8	4000	4596	370	805	-						1512	41,3	16,3	6,6	3,6	19,6	6300													
...25,8				900	-						1607	43,0	17,9	6,9	4,0	22,6	6955													
...26,0	4000	4786	475	900	-						1607	44,7	19,4	7,1	4,1	18,6	7545													
...26,6				1005	-						1712	46,9	20,7	7,3	4,3	20,2	8100													
...29,9				1010	-						1717	49,9	24,7	8,0	5,0	25,0	9695													
...30,0				1110	-						1817	53,3	28,1	8,5	5,2	29,2	11955													

Технические характеристики цепной тали:

Leistungsdaten / Motor data / Caractéristiques des moteurs (50 Hz)										
Kettenzug / Chain hoist / Palan à chaîne					Kran / Crane / Ponts roulants					
	[m/min]	[kW]	[%ED %DC %FM]	Hebezugtyp Hoist type Type de palan	FEM			[m/min]	[kW]	[%ED %DC %FM]
↑	0,75/3,2	0,76/3,0	20/40	ST 5025-6/1 2/1	1Am	201		5/20	max. 2x 0,13/0,55	20/40
↓	1/4	0,9/3,8	17/33	ST 5025-8/2 2/1	1Am	201		10/40	max. 2x 0,32/1,25	20/40
↔	2,5/10	0,09/0,37	20/40							
	5/20	0,09/0,37	20/40							

\*Компании STAHL CraneSystems ведет постоянную работу над совершенствованием своей продукции, но оставляет за собой право на внесение изменений в технические параметры продукции, ее размеры, вес, конструкцию и эксплуатационные свойства.

Прилагаемые к данному информационному выпуску иллюстрации служат лишь для наглядного представления об оборудовании.