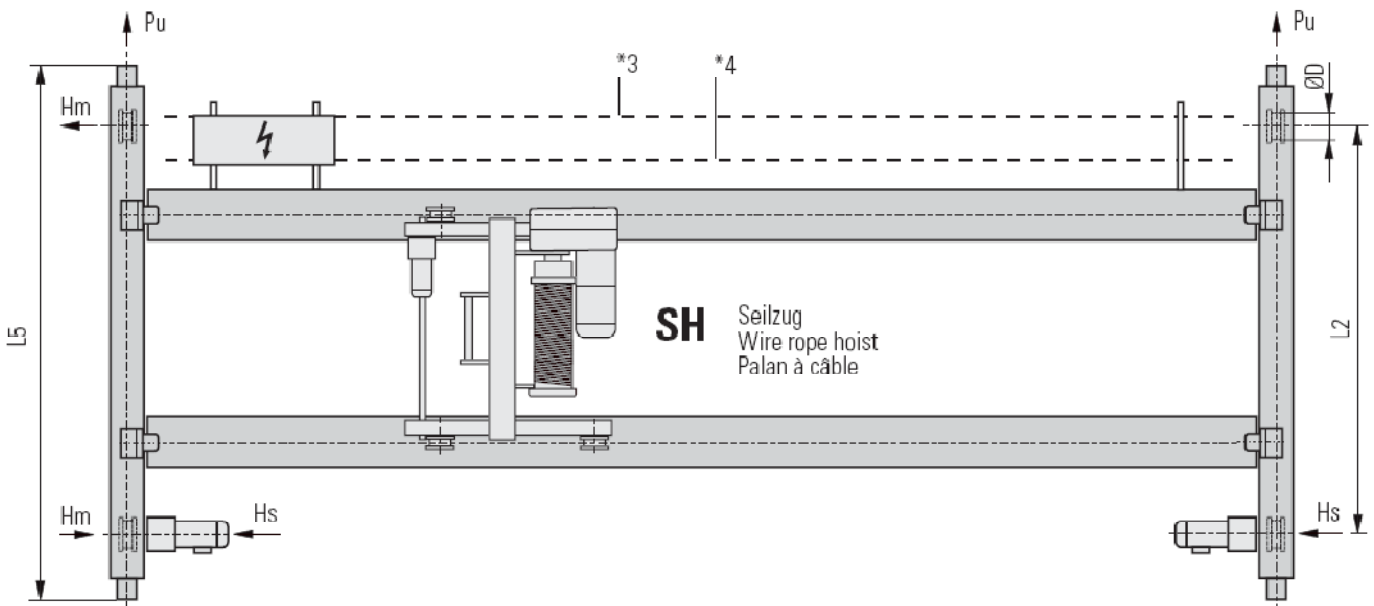
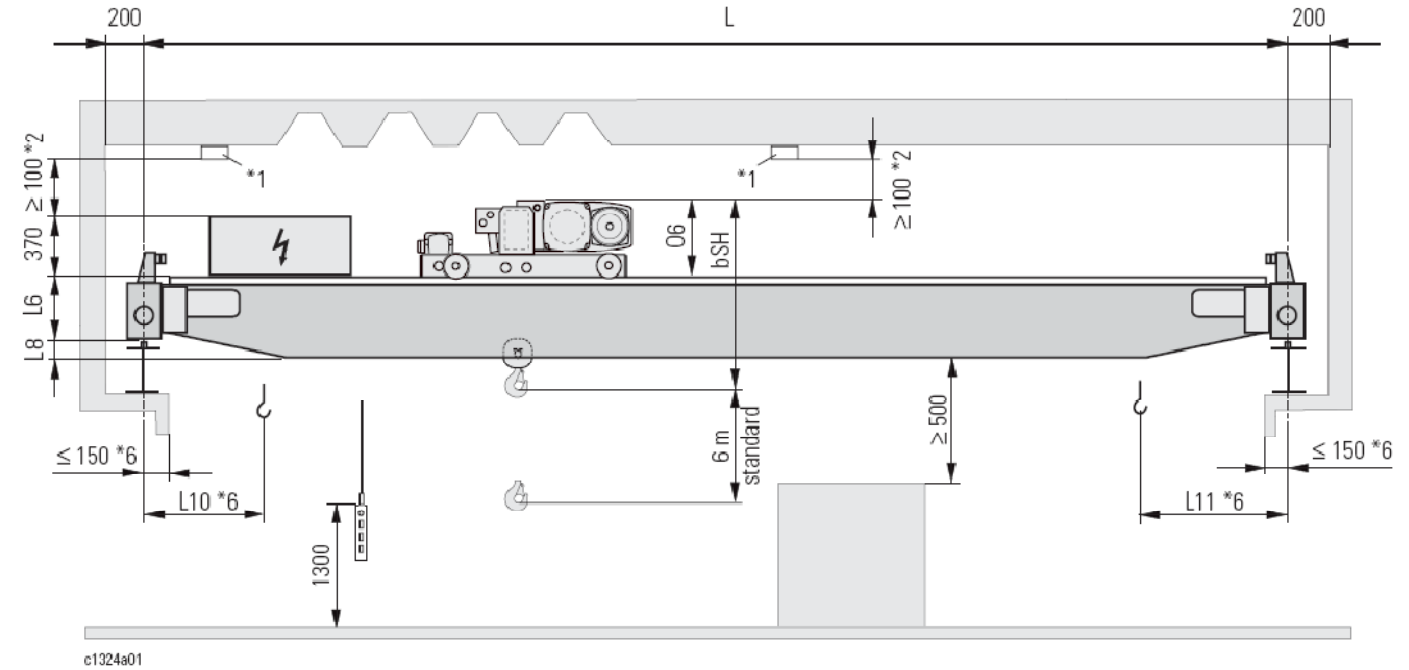


## Кран мостовой двухбалочный грузоподъемность 5.000 кг (таль канатная)

Чертеж балки мостового крана:



Технические характеристики мостового крана с канатной талью:

5.000 kg									Kran mit Seilzug Crane with wire rope hoist Pont roulant avec palan à câble				SH		R max	R min	Hs	Hm	Pu	ØD*5	⊕ kg *7
L	L2	L5	L6	L8	L10 *6	L11 *6	bSH	O6	Siehe Seite 69 See page 69 Voir page 69			40 m/ min									
[m]				[mm]								[kN]						[mm]	[kg]		
...5,5	2000	2522	300	-80	610	700	665	415	27,3	6,2	6,8	0,7	4,8	160					1300		
...7,5				29,3					6,7	7,3	1,3	6,7	1800								
...9,5				31,5					8,0	7,9	2,0	9,7	2500								
...10,6				32,7					8,8	8,2	2,4	11,5	2900								
...11,6				34,1					9,9	8,5	2,8	13,8	3400								
...12,6				35,2					10,8	8,8	3,2	15,8	3800								
...13,5				36,3					11,7	9,1	3,6	17,8	4200								
...15,0	38,4	13,6	9,6	4,3	21,9	5000															
...17,2	2500	3022		170					41,3	16,2	9,2	4,2	28,0						6100		
...18,5				39,6					14,4	8,8	4,4	24,1	5400								
...18,9	3150	3672		343					39,9	14,6	7,8	3,6	24,6						5500		
...21,8				43,0					17,5	8,4	4,4	31,4	6700								
...23,5				46,8					21,2	9,2	5,0	40,4	8200								
...24,8	4000	4596	340	503					48,8	23,2	8,3	4,2	33,8	200					9000		
...27,3				52,4					26,6	9,0	4,8	41,6	10400								
...28,9				56,9					31,1	9,7	5,2	52,3	12200								
...29,9				60,7					34,8	10,4	5,5	61,9	13700								
...30,0																					

Технические показатели канатной тали:

Leistungsdaten / Motor data / Caractéristiques des moteurs (50 Hz)										
Seilzug / Wire rope hoist / Palan à câble							Kran / Crane / Ponts roulants			
	[m/min]	[kW]	%ED %DC %FM]	Hebezeugtyp Hoist type Type de palan	FEM	⊕ kg		[m/min]	[kW]	%ED %DC %FM]
↑	0,8/5 1,3/8	0,7/4,8 1,1/7,6	20/40 20/40	SH 4012-20 4/1 L2 SH 4012-32 4/1 L2	2m 2m	395 435				
↔	2,5/10 5/20 8/32	0,09/0,37 0,09/0,37 0,13/0,55	20/40 20/40 20/40				↔	5/20 10/40	max. 2x 0,13/0,55 max. 2x 0,32/1,25	20/40 20/40

\*Компании STAHL CraneSystems ведет постоянную работу над усовершенствованием своей продукции, но оставляет за собой право на внесение изменений в технические параметры продукции, ее размеры, вес, конструкцию и эксплуатационные свойства.

Прилагаемые к данному информационному выпуску иллюстрации служат лишь для наглядного представления об оборудовании.