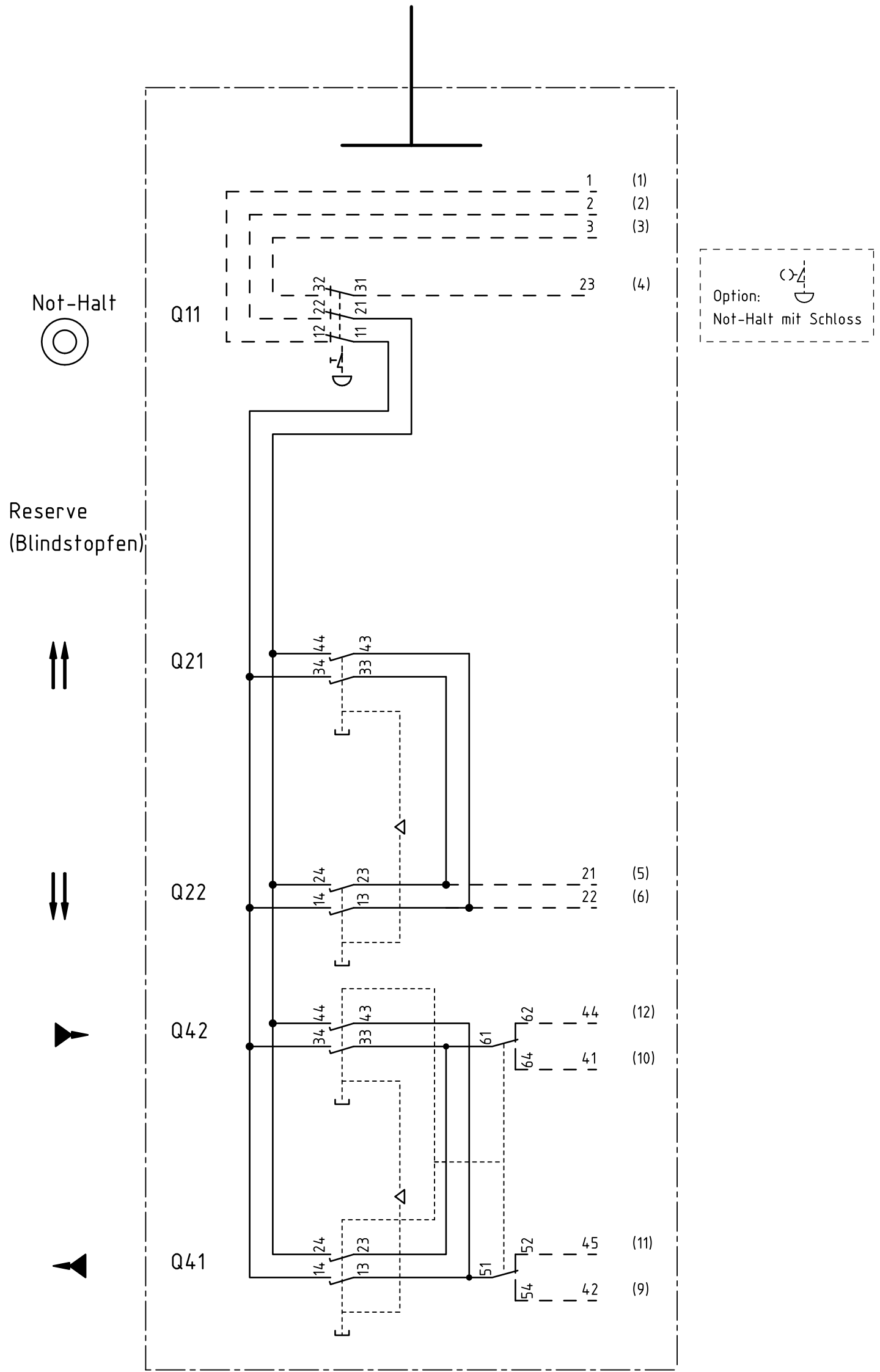


Geräteverdrahtungsplan Wiring diagrams Schémas des connexions



Änderungsdatum: 08.07.10 Bertenrath

	Datum	Name
Bearb.	05.06.02	Stadtm.
Gepr.	06.06.02	Nic.
Freig.	10..06.02	Ripsam
Druck	09.07.2010	

Copyright according to
DIN ISO
16016



Steuergerät STH 2209-16
Sach-Nr.: 18 390 10 20 0

Auftr.Nr. Fabr.Nr.

=	
+	
18 398 10 89 0	Blatt: 1 von: 1