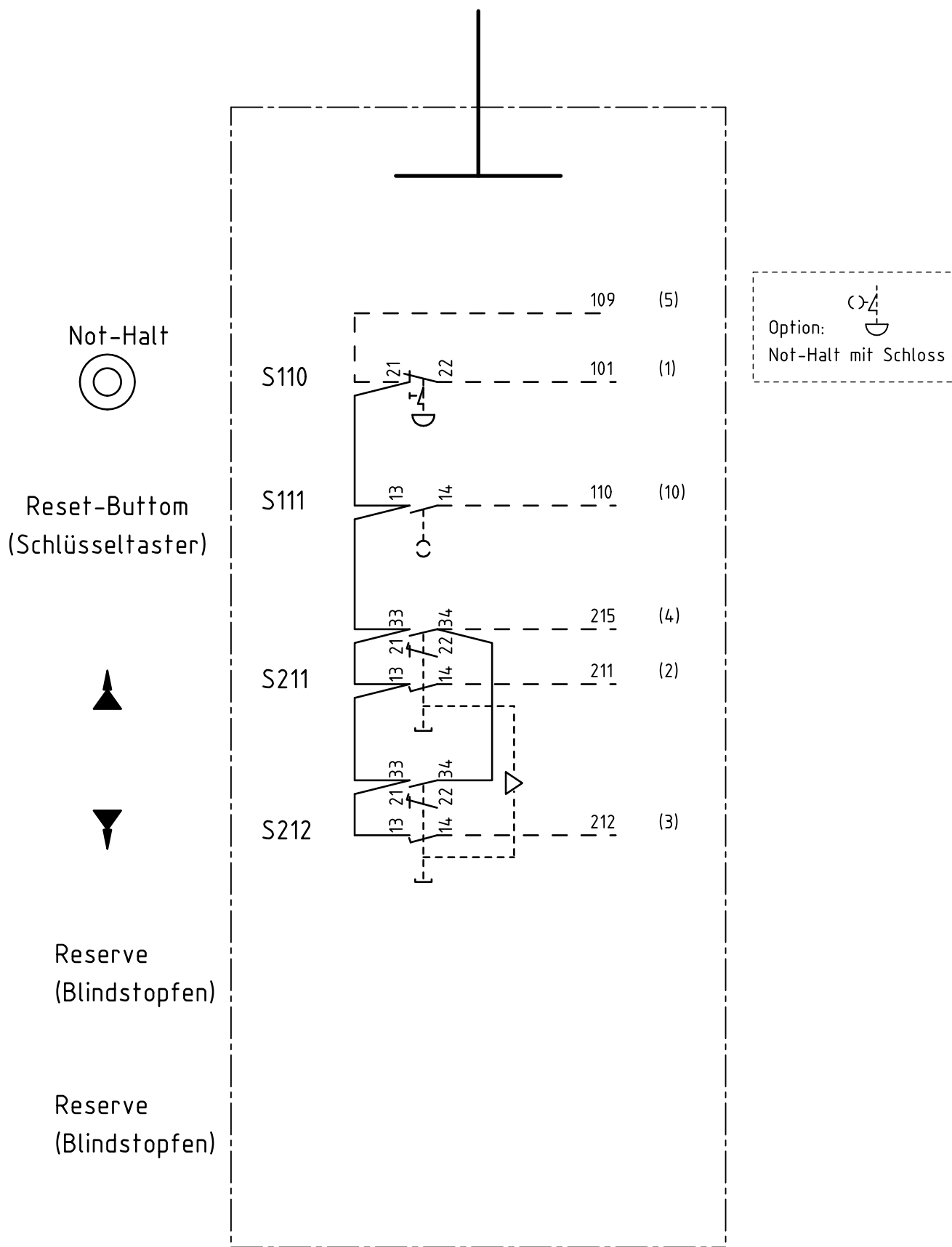


Geräteverdrahtungsplan
 Wiring diagrams
 Schémas des connexions



	Datum	Name	Schutzvermerk nach DIN 34 beachten		Steuergerät STH 1182-009		=		
Bearb.	29.04.08	Huhnd.						+	
Gepr.	29.04.08	Wulff							
Freig.	29.04.08	Huhnd.							
Druck	29.04.2008				Auftr.Nr.	Fabr.Nr.	17 398 60 89 0	Blatt: 1 von: 1	